



DE/EN
2020 | 02

Ersatzteile · *Spare Parts*

TipperRoof

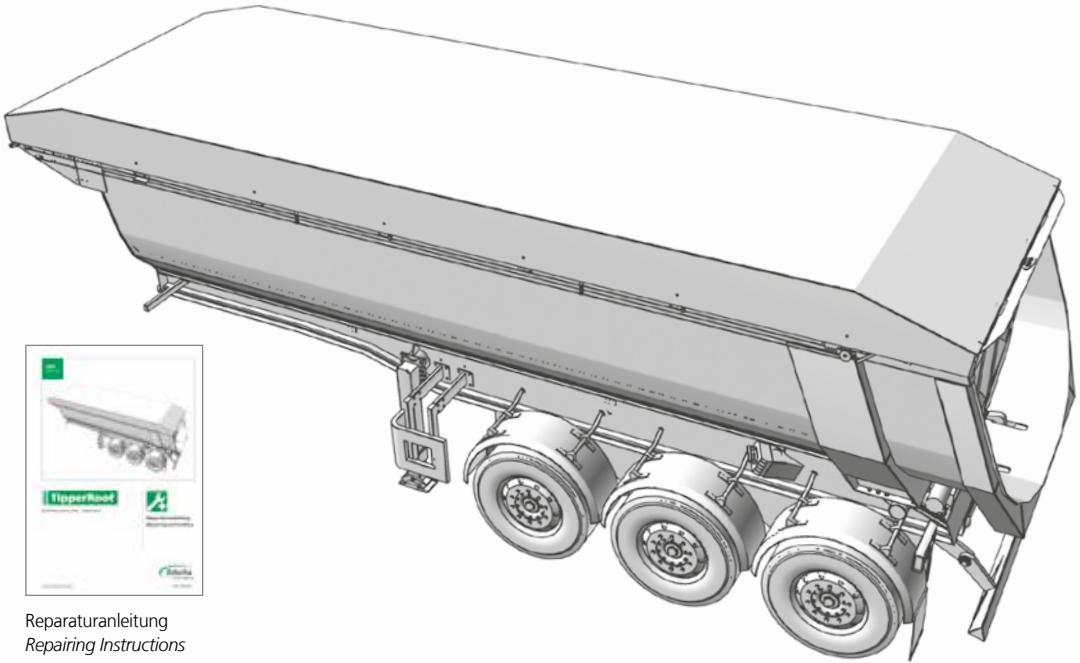
Muldenkipperverdeck
TipperRoof


www.EdschaTS.com

Edscha
Trailer Systems

Das Original


Montage, Reparatur · Assembly, Repair






Montageanleitung
Assembly Instructions


Download DE






Reparaturanleitung
Repairing Instructions


Download EN



Video DE



Video EN



Bedienung · Operation



Bedienung des E-Drive am Steuergerät

Operating the E-Drive on the control unit



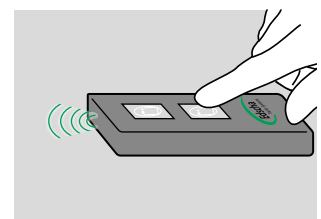
Bedienung des E-Drive aus der Fahrerkabine

Operation of the E-Drive from the driver's cab



Bedienung des E-Drive über die App*

*Operating the E-Drive about the app**



Bedienung des E-Drive über Funkfernbedienung

Operating the E-Drive via radio remote control

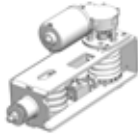


*
Google Play Store
Download:
**Edscha Trailer
Systems E-Drive**



*
Apple App Store
Download:
**Edscha Trailer
Systems E-Drive**

Ersatzteile E-Drive
Spare parts E-Drive

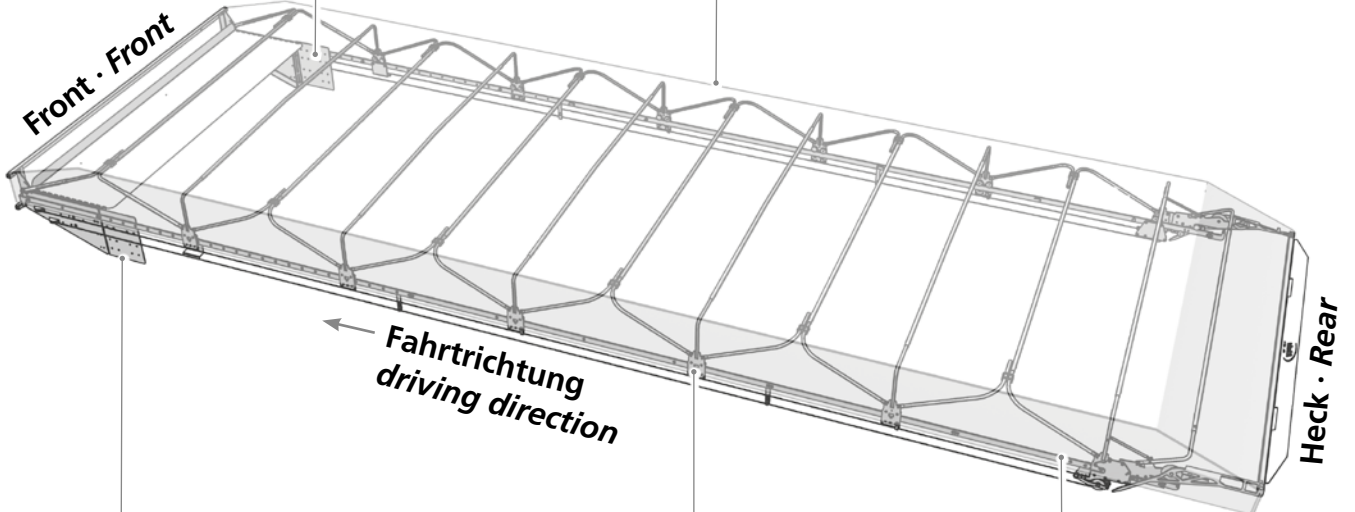


Seite/Page 8

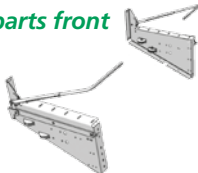
Ersatzteile divers
Spare parts various



Seite/Page 7



Ersatzteile Front
Spare parts front



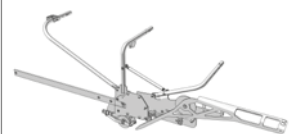
Seite/Page 6

Ersatzteile Mitte
Spare parts middle



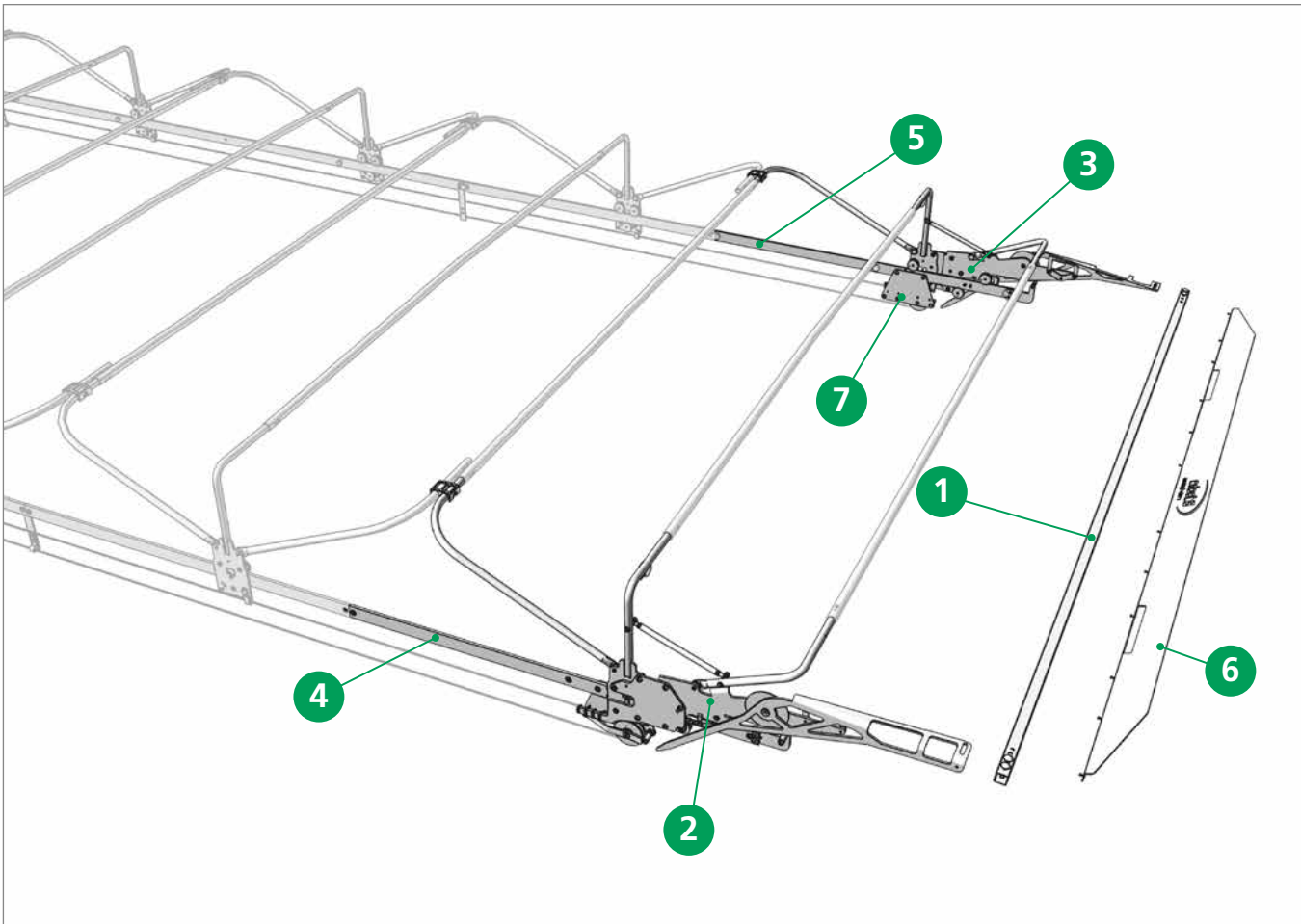
Seite/Page 5

Ersatzteile Heck
Spare parts rear



Seite/Page 4

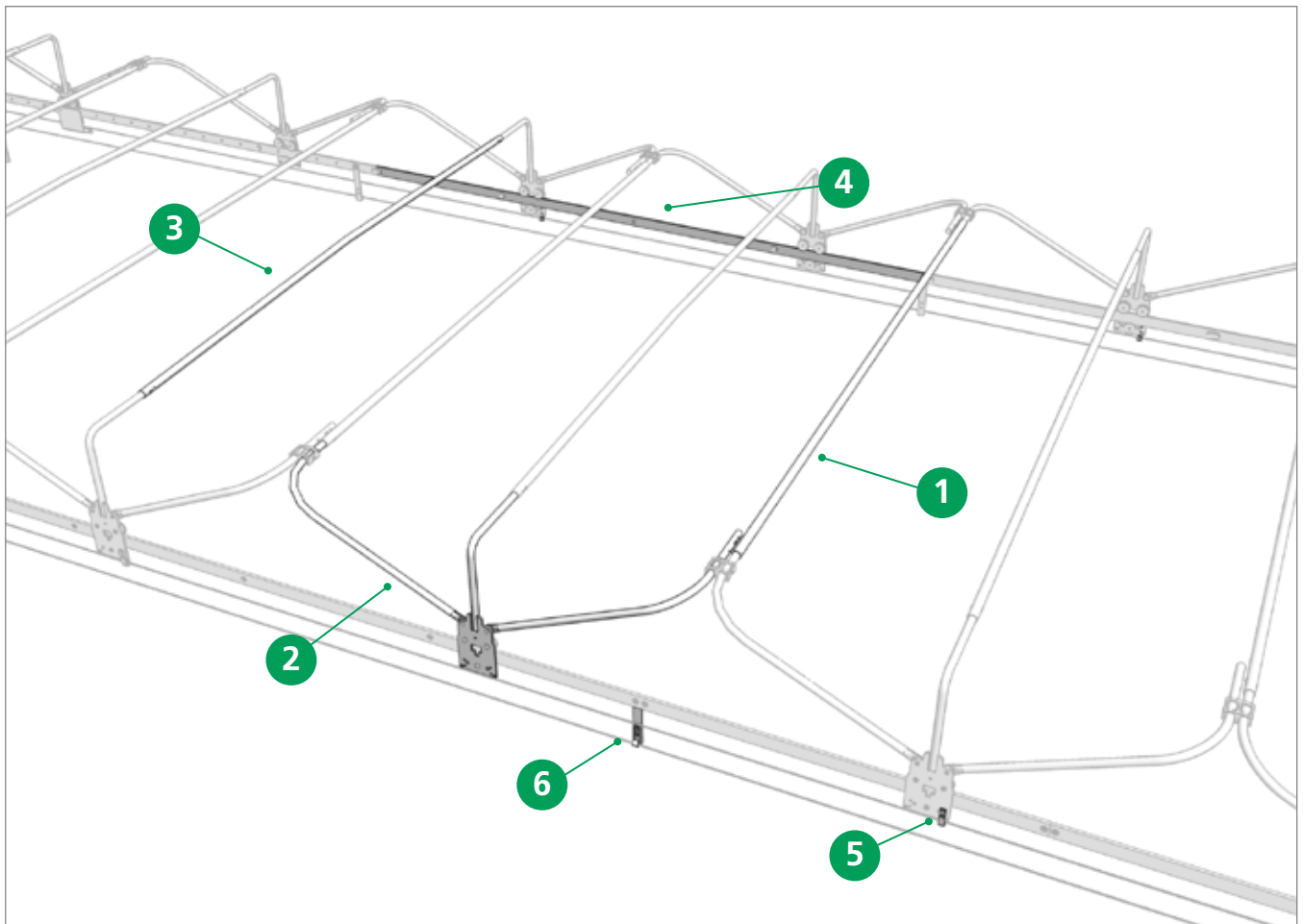
Ersatzteile Heck · Spare parts rear



Pos.	Bestell-Nr Order No.	Bezeichnung Designation
1	40 64 004 550	Endspriegel mit Schrauben · End carriage with screws
2	40 64 008 370	Endlaufwagen links · End carriage left
3	40 64 008 400	Endlaufwagen rechts · End carriage right
4	40 64 010 600	Endlaufschiene 1300 mm links · End rail 1300 mm left
5	40 64 010 610	Endlaufschiene 1300 mm rechts · End rail 1300 mm right
*	40 64 010 900	Endlaufschiene 1550 mm links · End rail 1550 mm left
*	40 64 010 910	Endlaufschiene 1550 mm rechts · End rail 1550 mm right
6	40 64 011 390	Heckspoiler inkl. Nieten · Heckspoiler incl. rivets
7	40 64 010 620	Umlenkrollenbock Endlaufschiene · Pulley block end run rail

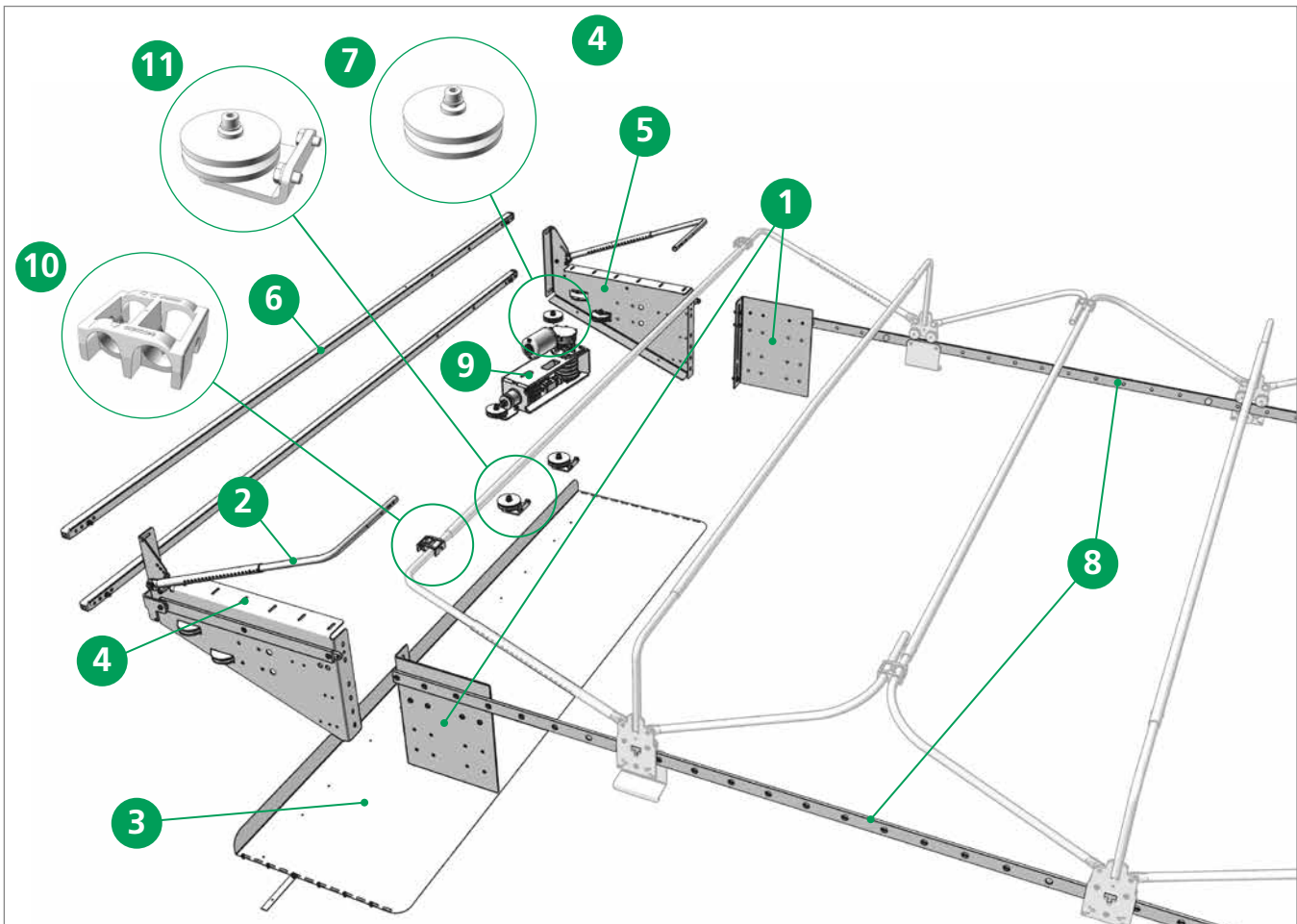
* Ohne Abbildung · Without illustration

Ersatzteile Mitte · Spare parts middle



Pos.	Bestell-Nr Order No.	Bezeichnung Designation
1	40 64 000 560	Querrohr inkl. Nieten · <i>Cross tube incl. rivets</i>
2	40 64 001 530	Rollenwagen Mitte kompl. · <i>Middle roller carriage compl.</i>
3	40 64 005 000	Querrohr geknickt inkl. Nieten · <i>Cross tube bent incl. rivets</i>
4	40 64 007 170	Laufschiene Mitte 2400 · <i>Running rail middle 2400</i>
5	40 64 008 900	Führungslasche seitlich oben inkl. Nieten · <i>Side guide lug top incl. rivets</i>
6	40 64 009 260	Seilführung seitlich unten kit · <i>Cable guide lateral bottom kit</i>

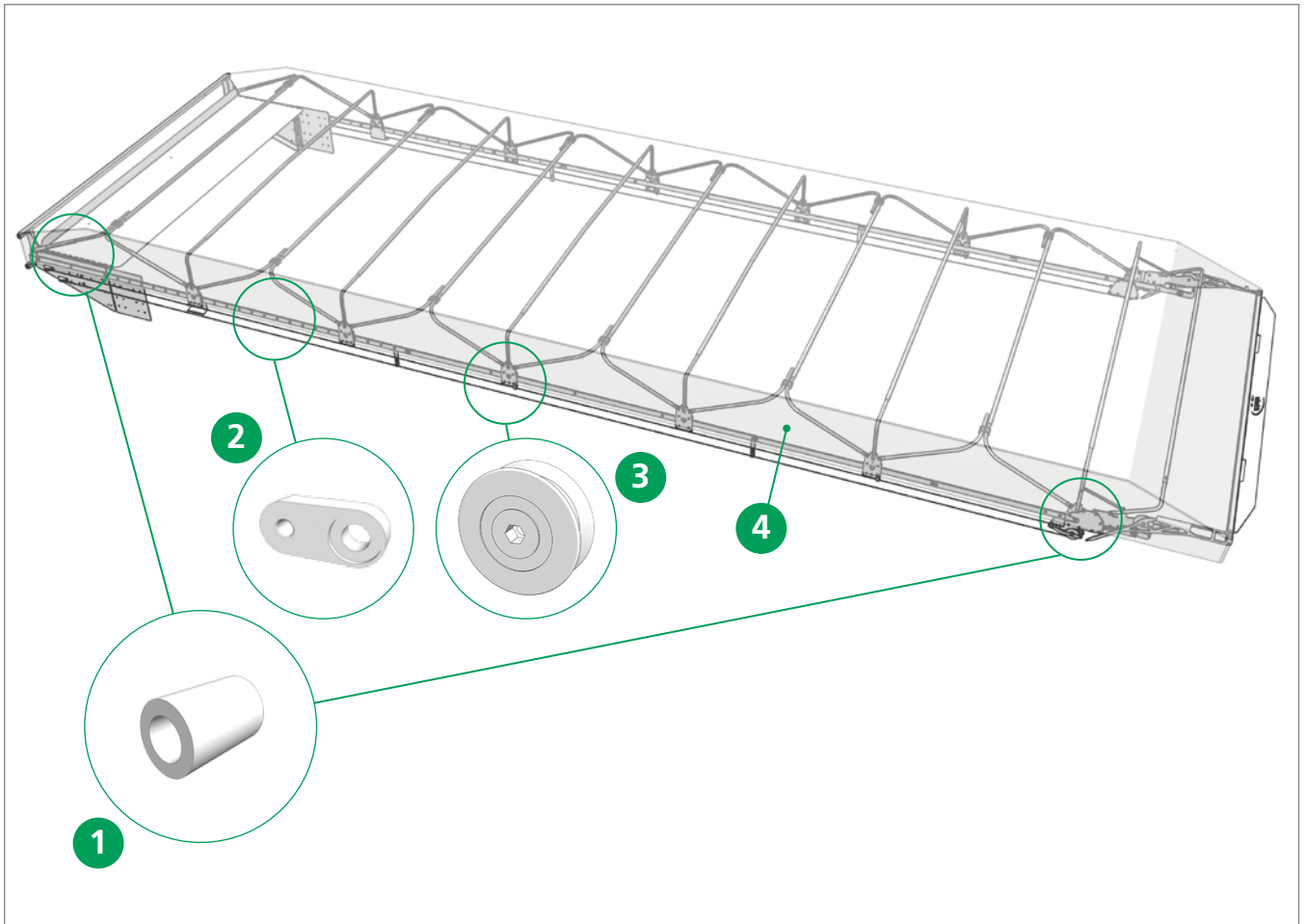
Ersatzteile Front · Spare parts front



Pos.	Bestell-Nr Order No.	Bezeichnung Designation
1	40 64 001 610	Adapterblech Stahl · <i>Adapter plate steel</i>
2	40 64 003 070	Teleskopierbarer Bügel mit Anschraubelementen und Nieten (uneingestellt) <i>Telescopic bracket with screw-on elements and rivets (unadjusted)</i>
3	40 64 005 100	Abdeckung Front ohne Schrauben · <i>Front cover without screws</i>
4	40 64 006 990	Konsolensatz ohne Arm Standard Links 680mm · <i>Console set without arm standard left 680mm</i>
5	40 64 007 000	Konsolensatz ohne Arm Standard Rechts 680mm · <i>Console set without arm standard right 680mm</i>
*	40 64 005 760	Konsolensatz ohne Arm Kurz Links 410 mm · <i>Console set without arm short left 410 mm</i>
*	40 64 005 770	Konsolensatz ohne Arm Kurz Rechts 410 mm · <i>Console set without arm short right 410 mm</i>
6	40 64 007 070	Frontspiegel mit Schrauben und Kappen (Frontspiegel Komplett) <i>Front bow with screws and caps (Front bow complete)</i>
7	40 64 007 990	Umlenkrollensatz · <i>Set of deflection rollers</i>
*	40 64 015 550	Umlenkrollensatz für kundenseitige Konsole · <i>Set of deflection rollers for console supplied by customer</i>
8	40 64 009 390	Frontlaufschiene · <i>Front rail</i>
9	40 64 010 230	Antriebseinheit inkl. Schrauben · <i>Drive unit incl. screws</i>
10	40 64 000 600	Gelenkstückkit · <i>Joint kit</i>
11	40 64 009 290	Umlenkrollensatz zur Umgehung des Hydraulikzylinders <i>Set of deflection rollers for bypassing the hydraulic cylinder</i>

* Ohne Abbildung · *Without illustration*

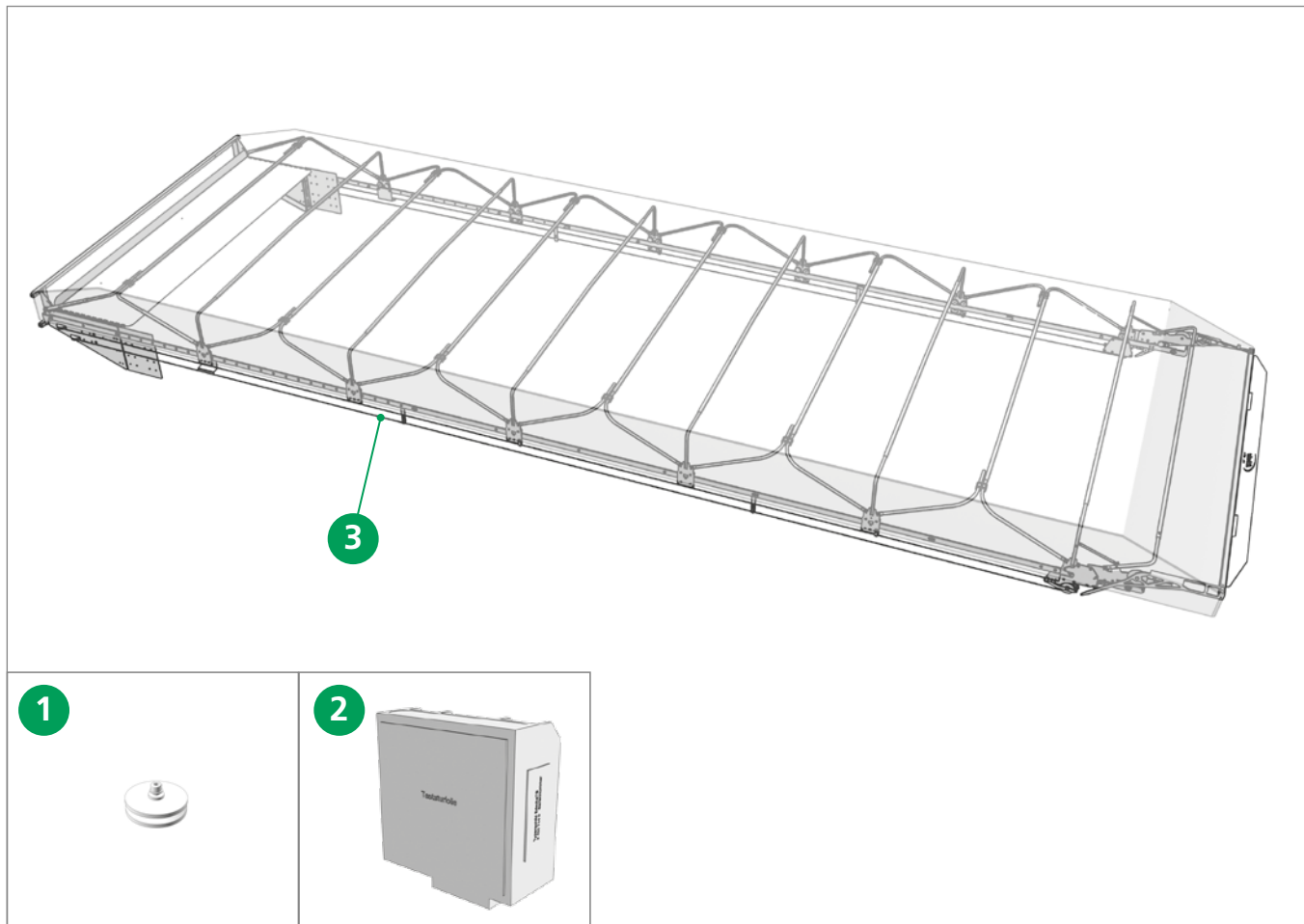
Ersatzteile divers · Spare parts various



Pos.	Bestell-Nr Order No.	Bezeichnung Designation
1	40 64 004 460	Aufstellbolzen einzeln mit Hülse <i>Installation bolt single with sleeve</i>
2	40 64 007 200	Schienenbefestigungssatz · Rail fastening kit
3	40 64 006 450	Rollenreparatursatz · Roller repair set
4	64 005 090	Plane kundenspezifisch · Tarpaulin customized
*	40 64 012 250	Planennietenkit + Frontnieten für Standardlänge 8 m <i>Tarpaulin rivet kit + front rivets for standard length 8 m</i>
*	40 64 007 290	Schienenbefestigungssatz (bis 8m) Rail fastening set (up to 8m)

* Ohne Abbildung · Without illustration

Ersatzteile E-Drive · Spare parts E-Drive



Pos.	Bestell-Nr Order No.	Bezeichnung Designation
1	40 64 007 990	Umlenkrollensatz · Set of deflection rollers
2	40 64 007 440	Steuerung · Control unit
3	40 64 009 240	Antriebsseil inkl. Klemmen (8x) Drive cable incl. clamps (8x)
*	40 64 009 300	Kabelbaum 5m ohne Kamera · Cable harness 5 m without camera
*	40 64 009 310	Kabelbaum 15 m ohne Kamera · Cable harness 15 m without camera
*	40 64 009 320	Kabelbaum 20 m ohne Kamera · Cable harness 20m without camera
*	40 64 009 330	Kabelbaum 32 m ohne Kamera · Cable harness 32 m without camera
*	40 64 009 350	Kabelbaum 5 m mit Kamera · Cable harness 5 m with camera
*	40 64 009 360	Kabelbaum 15 m mit Kamera · Cable harness 15 m with camera
*	40 64 009 370	Kabelbaum 20 m mit Kamera · Cable harness 20 m with camera
*	40 64 009 380	Kabelbaum 32 m mit Kamera · Cable harness 32 m with camera
*	40 64 012 200	Handsender · Handheld transmitter
*	40 64 012 260	Empfangseinheit · Receiving unit
*	40 64 009 290	Umlenkrollensatz zur Umgehung des Hydraulikzylinders Set of deflection rollers for bypassing the hydraulic cylinder

* Ohne Abbildung · Without illustration



- Alle technischen Daten und Hinweise sind unverbindlich, Rechtsansprüche können daraus nicht abgeleitet werden. Der Fahrzeug ausrüster ist grundsätzlich verpflichtet zu prüfen, ob die dargestellten Produkte den Anforderungen des Anwenders genügen.
- Änderungen, die dem technischen Fortschritt dienen, behalten wir uns jederzeit vor
- Mit Erscheinen dieses Kataloges werden alle älteren Publikationen zu den gezeigten Produkten ungültig.
- Ausstattung teilweise abweichend von Serie, Farbabweichungen vorbehalten.
- Alle Rechte bei European Trailer Systems GmbH, auch für Schutzrechtsanmeldungen.

- *All technical details and information is non-binding and cannot be used as a basis for legal claims. The vehicle fitter is obliged to determine whether the products presented meet the requirements of the user.*
- *We reserve the right at all times to carry out modifications in the interests of technical progress.*
- *Upon the issue of this catalogue all previous publications on the products displayed are no longer valid.*
- *Some equipment and colours may deviate from standard.*
- *All rights are held by European Trailer Systems GmbH, including patent applications.*

Alle Verfügungsbefugnisse, wie Kopie- und Weitergaberechte bei:
All powers of disposal, such as copying and dissemination rights are held by:

European Trailer Systems GmbH

Im Moerser Feld 1f, 47441 Moers, Germany
 Phone: +49 (0) 2841 6070 700 · Fax: +49 (0) 2841 6070 333
 www.EdschaTS.com

Member of VBG Group



Das Original