

DE/EN
2020 | 12

Ersatzteile · *Spare Parts*

CS-Profi

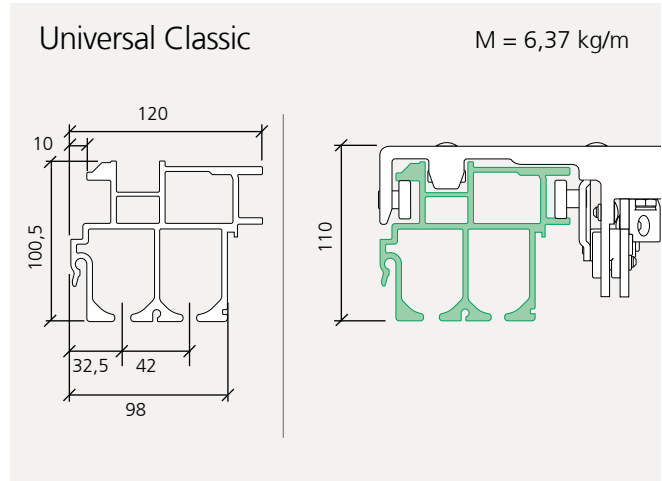
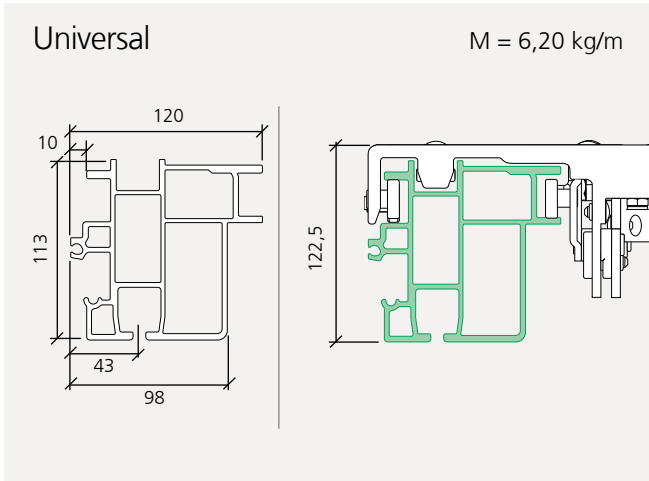
CurtainSider-Verdeck
CurtainSider roof

www.EdschaTS.com

Edscha
Trailer Systems

Das Original

Verdeckaufbau · Roof Structure



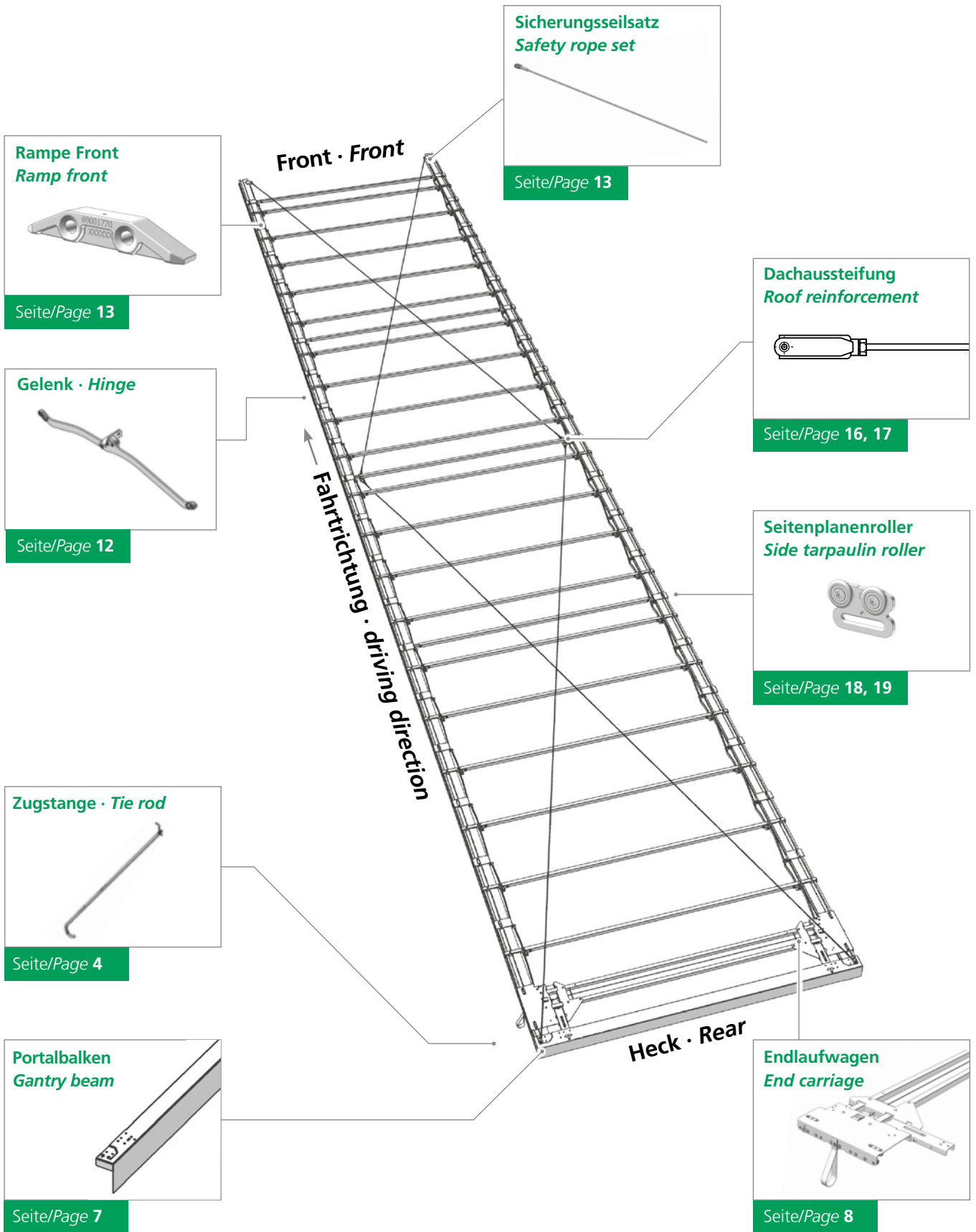
Ausbaukomponenten · Components



**Dachaussteifung nach
EN12642 XL**
*Roof reinforcement in
accordance with
EN12642 XL*



**TailWing
TailWing**



Rampe Front
Ramp front




Seite/Page 13

Gelenk · Hinge



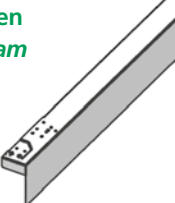
Seite/Page 12

Zugstange · Tie rod



Seite/Page 4

Portalbalken
Gantry beam



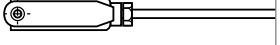
Seite/Page 7

Sicherungsseilsatz
Safety rope set



Seite/Page 13

Dachaussteifung
Roof reinforcement




Seite/Page 16, 17

Seitenplanenroller
Side tarpaulin roller



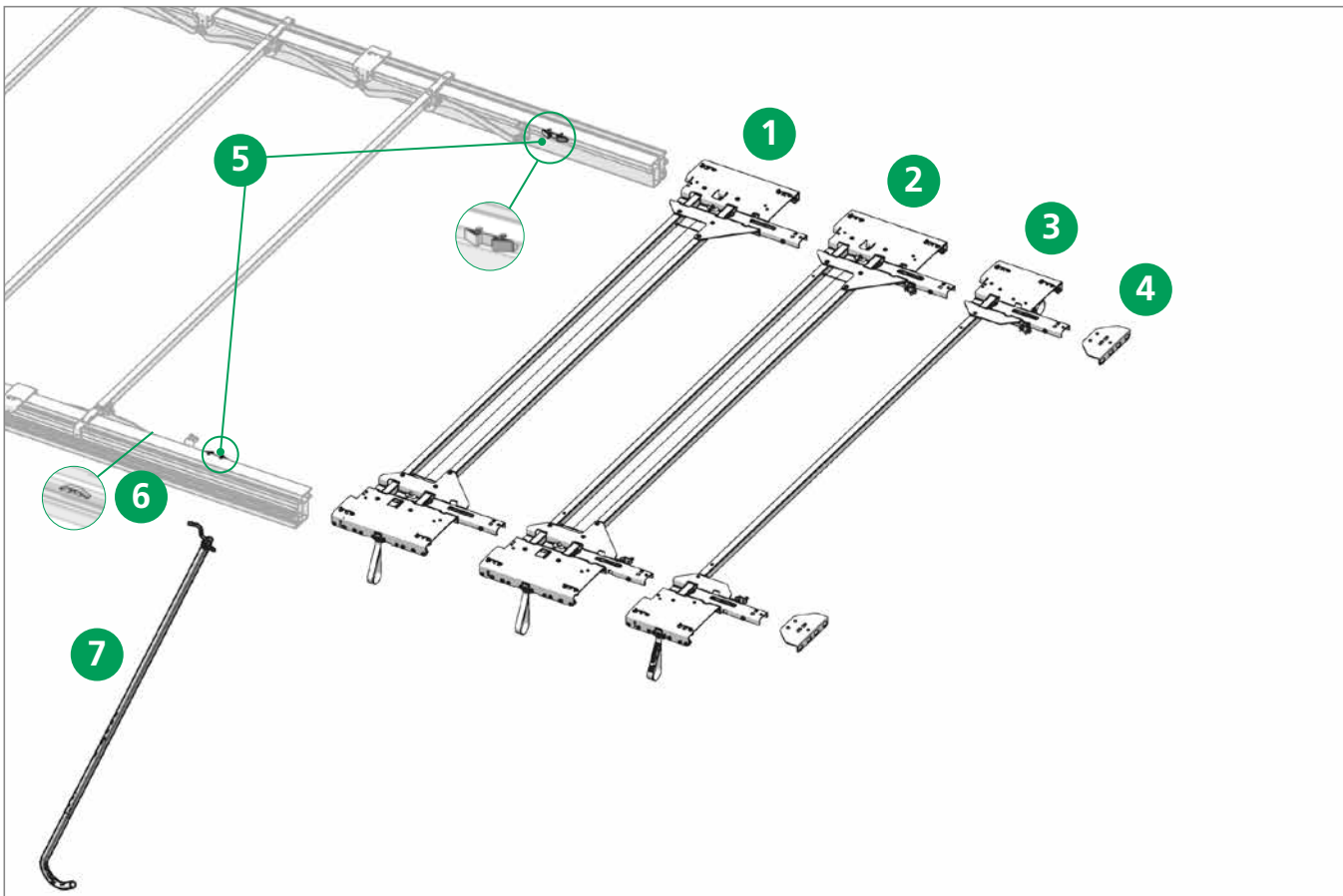
Seite/Page 18, 19

Endlaufwagen
End carriage



Seite/Page 8

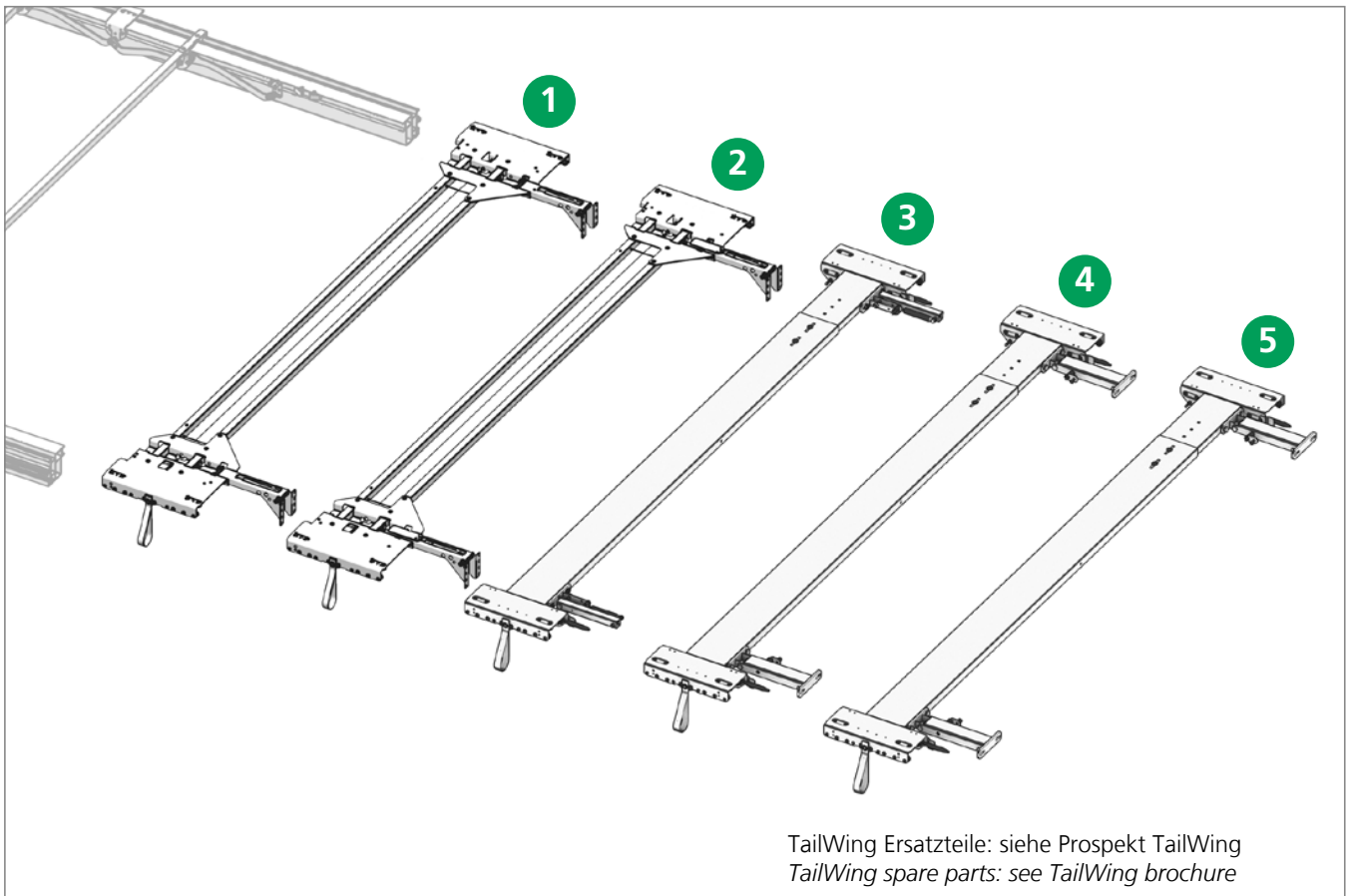
Ersatzteile Heck · Spare parts rear



Pos.	Bestell-Nr Order No.	Bezeichnung Designation
1	40 69 010 560	Endlaufwagen CS-Profi 2550 (1 x 700 N pro Seite) <i>End carriage CS-Profi 2550 (1 x 700 N per side)</i>
*	40 69 012 360	Endlaufwagen CS-Profi 2550 (1 x 1000 N pro Seite) für Abschlüsse > 30 kg <i>End carriage CS-Profi 2550 (1 x 1000 N per side) for endings > 30 kg</i>
*	40 69 010 570	Endlaufwagen CS-Profi 2570 (1 x 700 N pro Seite) <i>End carriage CS-Profi 2570 (1 x 700 N per side)</i>
*	40 69 012 380	Endlaufwagen CS-Profi 2570 (1 x 1000 N pro Seite) für Abschlüsse > 30 kg <i>End carriage CS-Profi 2570 (1 x 1000 N per side) for endings > 30 kg</i>
2	40 69 011 650	Endlaufwagen CS-Profi 2550 (1 x 700 N pro Seite) mit Verriegelung <i>End carriage CS-Profi 2550 (1 x 700 N per side) with locking assembly</i>
*	40 69 012 370	Endlaufwagen CS-Profi 2550 (1 x 1000 N pro Seite) mit Verriegelung für Abschlüsse > 30 kg <i>End carriage CS-Profi 2550 (1 x 1000 N per side) with locking assembly for endings > 30 kg</i>
*	40 69 011 660	Endlaufwagen CS-Profi 2570 (1 x 700 N pro Seite) mit Verriegelung <i>End carriage CS-Profi 2570 (1 x 700 N per side) with locking assembly</i>
*	40 69 012 390	Endlaufwagen CS-Profi 2570 (1 x 1000 N pro Seite) mit Verriegelung für Abschlüsse > 30 kg <i>End carriage CS-Profi 2570 (1 x 1000 N per side) with locking assembly for endings > 30 kg</i>
3	40 69 010 680	Endlaufwagen Small 2550 · <i>End carriage Small 2550</i>
4	40 69 012 190	Adapter (Heckabschluss kundenseitig) inkl. Schrauben und Muttern <i>Adapter (Rear end customer specific) including screws and screw nuts</i>
5	40 69 000 980	Verriegelung innen · <i>Inner locking</i>
6	40 69 001 770	Rampensatz Heck · <i>Ramp set locking rear</i>
7	40 38 062 430	Zugstange · <i>Tie rod</i>

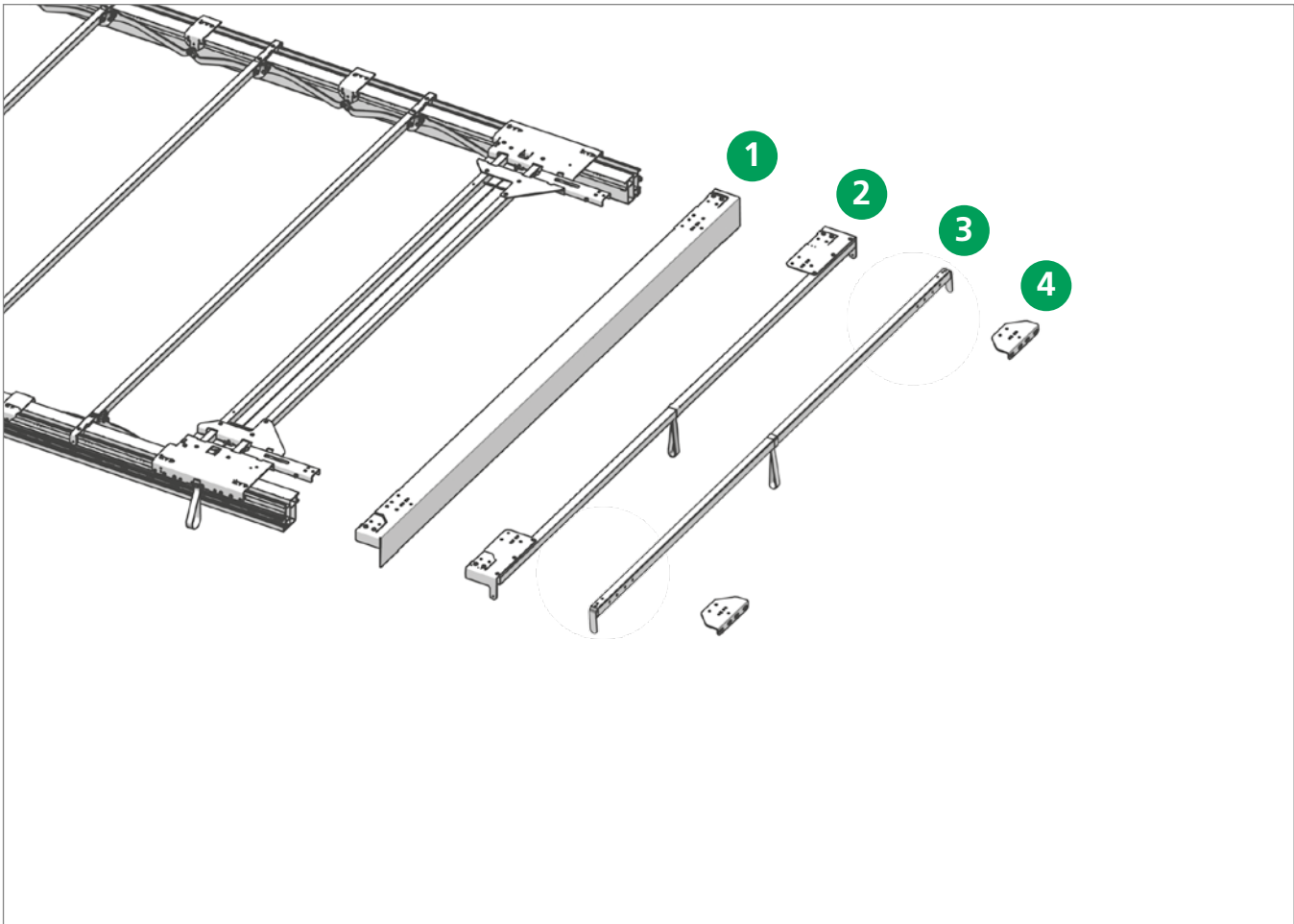
* ohne Abbildung · *without image*

Ersatzteile Heck · Spare parts rear



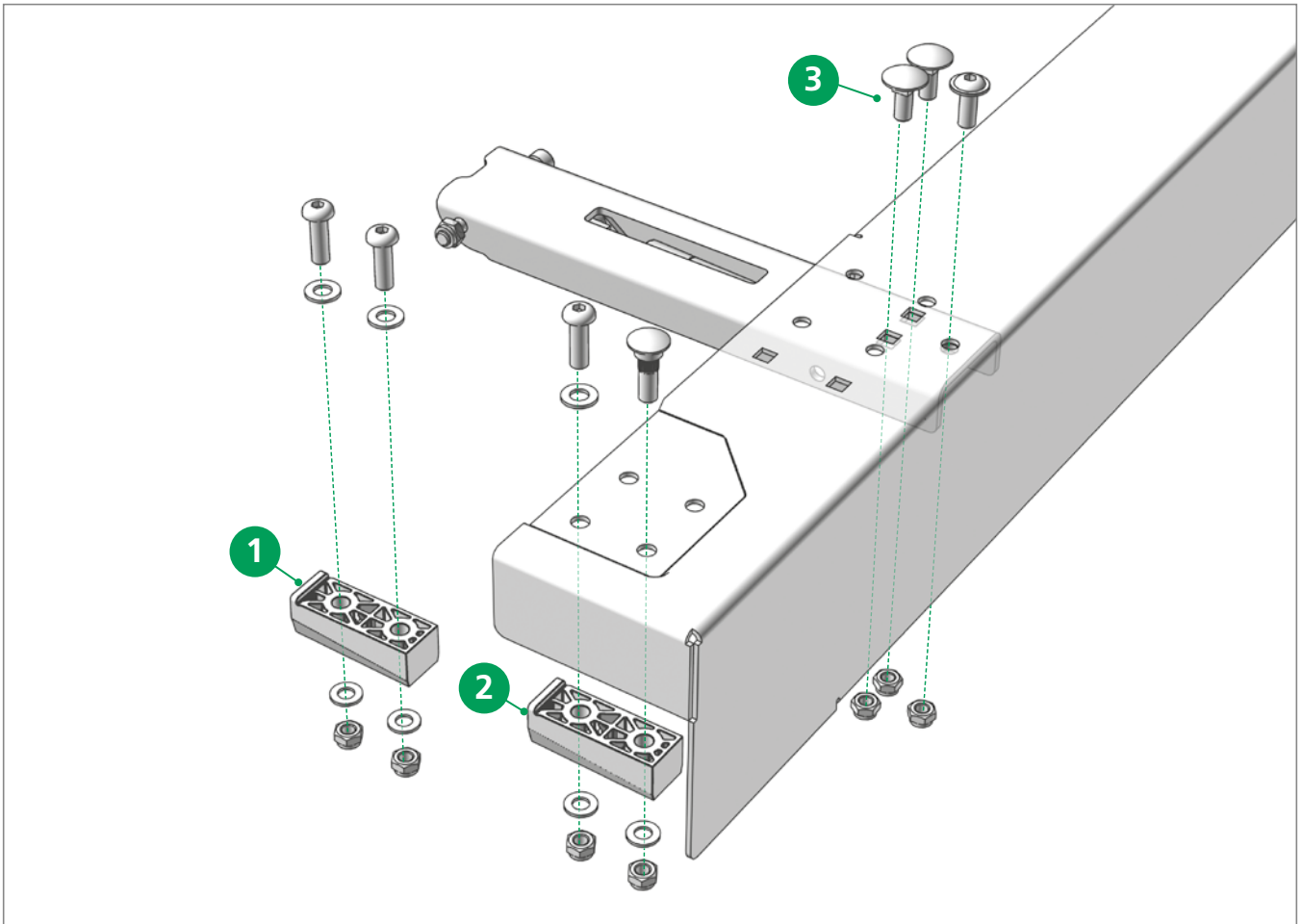
Pos.	Bestell-Nr Order No.	Bezeichnung Designation
1	40 69 002 030	Endlaufwagen für TailWing 400-900 · End carriage for TailWing 400-900
2	40 69 001 810	Endlaufwagen für TailWing 901-1200 · End carriage for TailWing 901-1200
3	40 69 012 020	Endlaufwagen CurtainSider zur Heckportalaussteifung für Portalbalken (1 x 700 N pro Seite) (Einstellbereich 2435 - 2770 mm) End carriage CurtainSider for rear portal reinforcement for gantry beam (1 x 700 N per side) (Adjustment range 2435 - 2770 mm)
4	40 69 012 030	Endlaufwagen CurtainSider zur Heckportalaussteifung (1 x 700 N pro Seite) (Einstellbereich 2435 - 2770 mm) End carriage CurtainSider for rear portal reinforcement (1 x 700 N per side) (Adjustment range 2435 - 2770 mm)
5	40 690 120 40	Endlaufwagen CurtainSider zur Heckportalaussteifung (2 x 500 N pro Seite) (Einstellbereich 2435 - 2770 mm) End carriage CurtainSider for rear portal reinforcement (2 x 500 N per side) (Adjustment range 2435 - 2770 mm)

Ersatzteile Heck · Spare parts rear



Pos.	Bestell-Nr Order No.	Bezeichnung Designation
1	40 69 000 690	Portalbalken Standard 2550 mm x 130 mm · Gantry beam Standard 2550 mm x 130 mm
*	40 69 003 340	Portalbalken Standard 2570 mm x 130 mm · Gantry beam Standard 2750 mm x 130 mm
*	40 69 010 430	Portalbalken 2550 mm x 130 mm nur in Kombination mit Endlaufwagen zur Heckportalaussteifung Gantry beam 2550 mm x 130 mm only in combination with end carriage for rear portal reinforcement
*	40 69 010 460	Portalbalken 2570 mm x 130 mm nur in Kombination mit Endlaufwagen zur Heckportalaussteifung Gantry beam 2570 mm x 130 mm only in combination with end carriage for rear portal reinforcement
2	40 69 003 700	Endspiegel · End bow
3	40 38 035 360	Endspiegel 2550 nur in Kombination mit Endlaufwagen zur Heckportalaussteifung End bow 2550 only in combination with end carriage for rear portal reinforcement
*	40 38 097 380	Endspiegel 2570 nur in Kombination mit Endlaufwagen zur Heckportalaussteifung End bow 2570 only in combination with end carriage for rear portal reinforcement
4	40 69 012 190	Adapter (Heckabschluss kundenseitig) inkl. Schrauben und Muttern Adapter (Rear end customer specific) including screws and screw nuts

* ohne Abbildungh · without Image

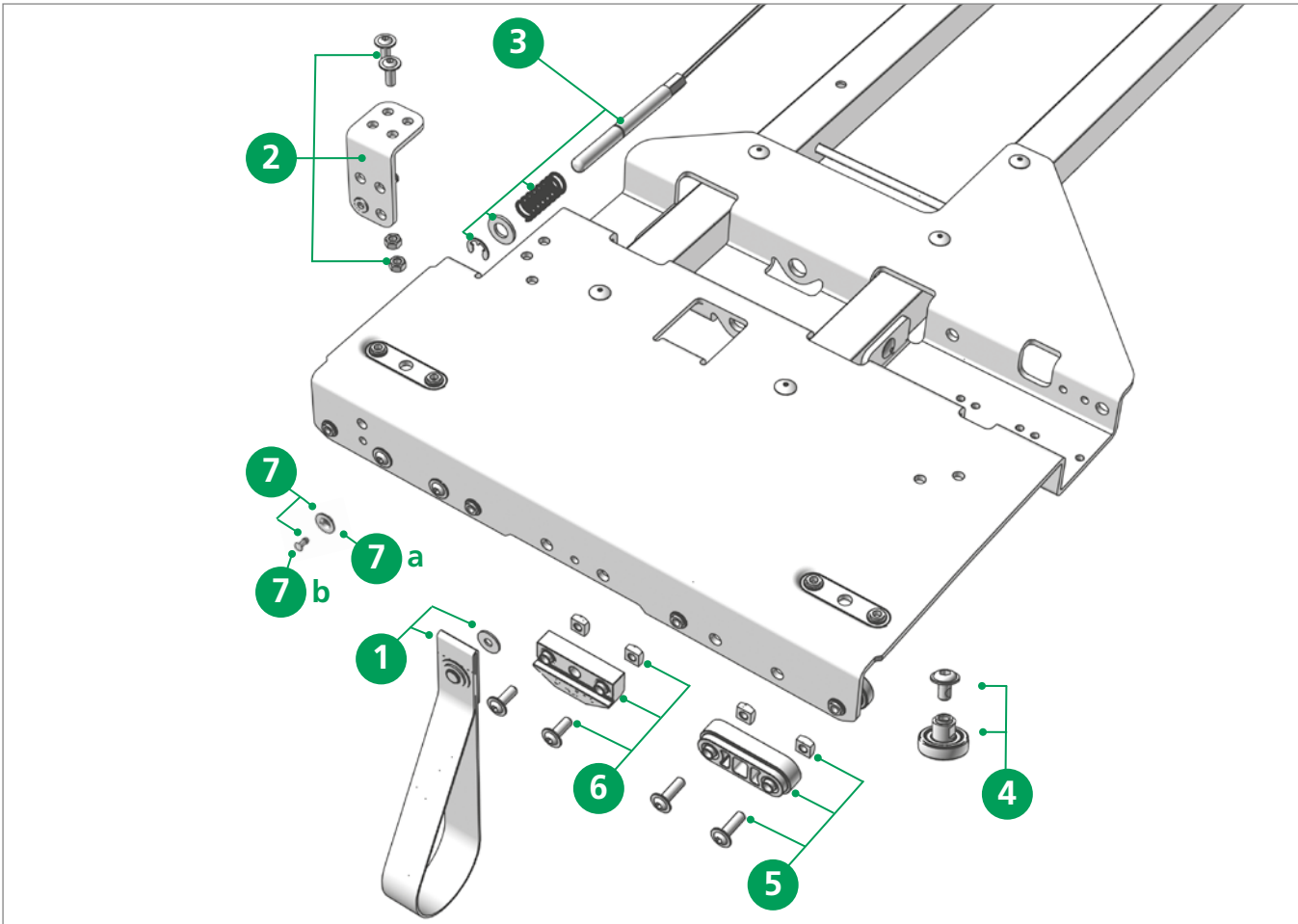
Ersatzteile Portalbalken/Endspriegel · Spare parts gantry beam/ End bow


Pos.	Bestell-Nr Order No.	Bezeichnung Designation
1	40 69 003 200	Führungssatz Portalbalken kompl. (2 Stück) Kunststoff (Standard / Volumen / TailWing) Guide tube set gantry beam compl. (2 pieces) plastic (Standard / Volume / TailWing)
2	40 69 003 210	Führungssatz Portalbalken kompl. EN 12642 XL** (2 Stück) Kunststoff (Standard / Volumen / TailWing) Guide tube set gantry beam compl. EN 12642 XL** (2 pieces) plastic (Standard / Volume / TailWing)
3	40 69 013 600	Schraubensatz Endspriegel / Portalbalken Screwset end bow / gantry beam
*	40 38 072 740	Schraubensatz Endspriegel / Portalbalken für Kunststoffaufstellarm Screwset end bow / gantry beam for plastic lifting arm

** EN 12642 XL für ladungssichernde Aufbauten · for cargo securing bodyworks

* ohne Abbildung · without image

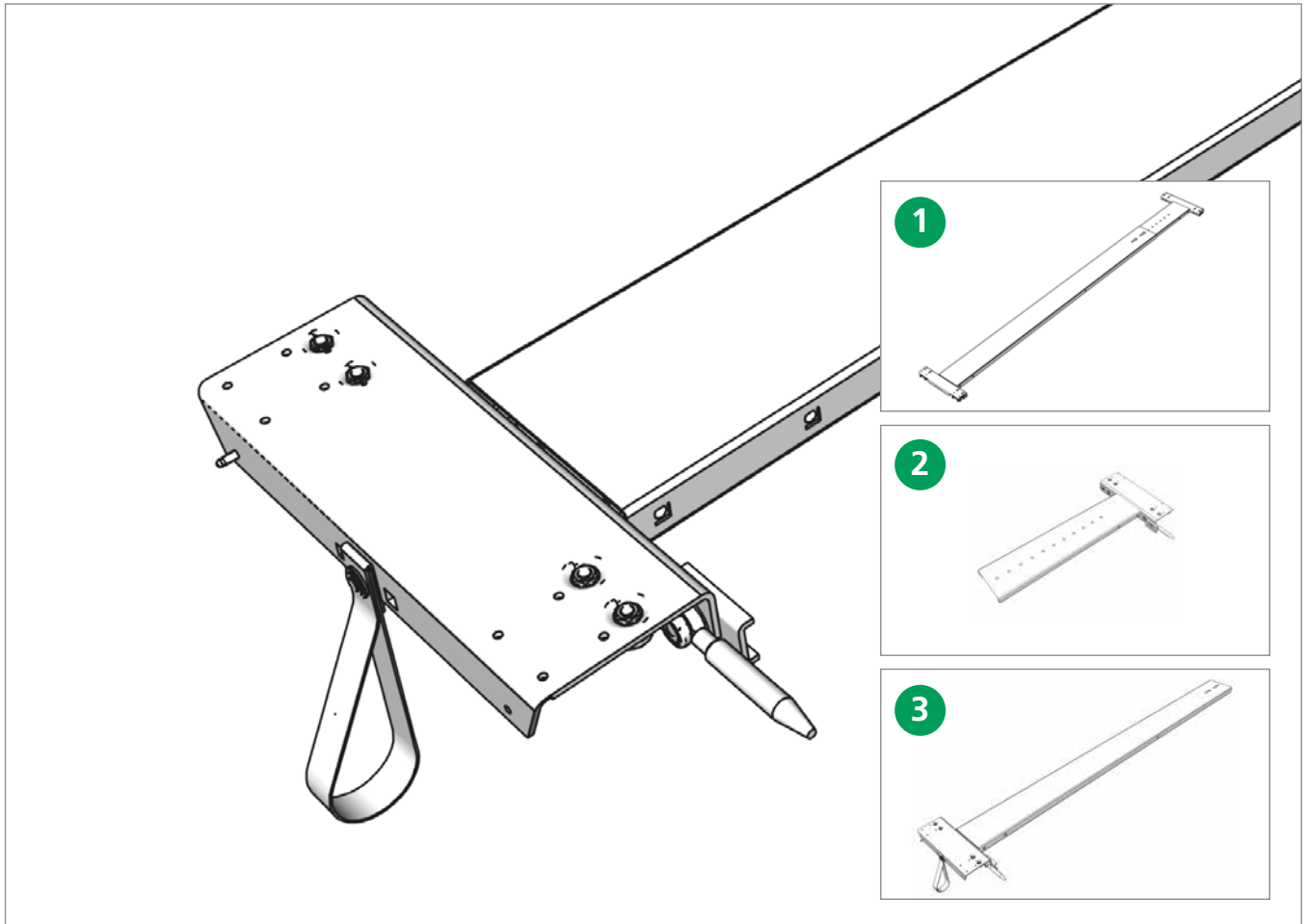
Ersatzteile Endlaufwagen Spare parts end carriage



Pos.	Bestell-Nr Order No.	Bezeichnung Designation
1	40 38 033 041	Zugschlaufe kompl. · Pull strip cpl.
2	40 69 002 820	Gelenkanbindung links · Articulation left
*	40 69 002 830	Gelenkanbindung rechts · Articulation right
3	40 69 003 180	Verriegelung Satz AB 2550 · Locking set AB 2550
4	40 38 072 780	Reparatursatz Laufrolle mit Innengewinde M6 · Repair kit roller with inside thread M6
5	40 69 000 730	Gleitstück Satz Kunststoff · Sliding piece set plastic
6	40 69 001 780	Keil Satz CS-H · Chock kit CS-H
7	41 69 004 860	Niet Befestigungsscheibe Satz (50 Stk.) · Rivet fixing disc kit (50 pcs.)
7a	41 00 063 395	Befestigungsscheibe (100 Stk.) · Fixing disc (100 pcs.)
7b	41 01 005 194	Niet (1500 Stk.) · Rivet (1500 pcs.)

* ohne Abbildung · without Image

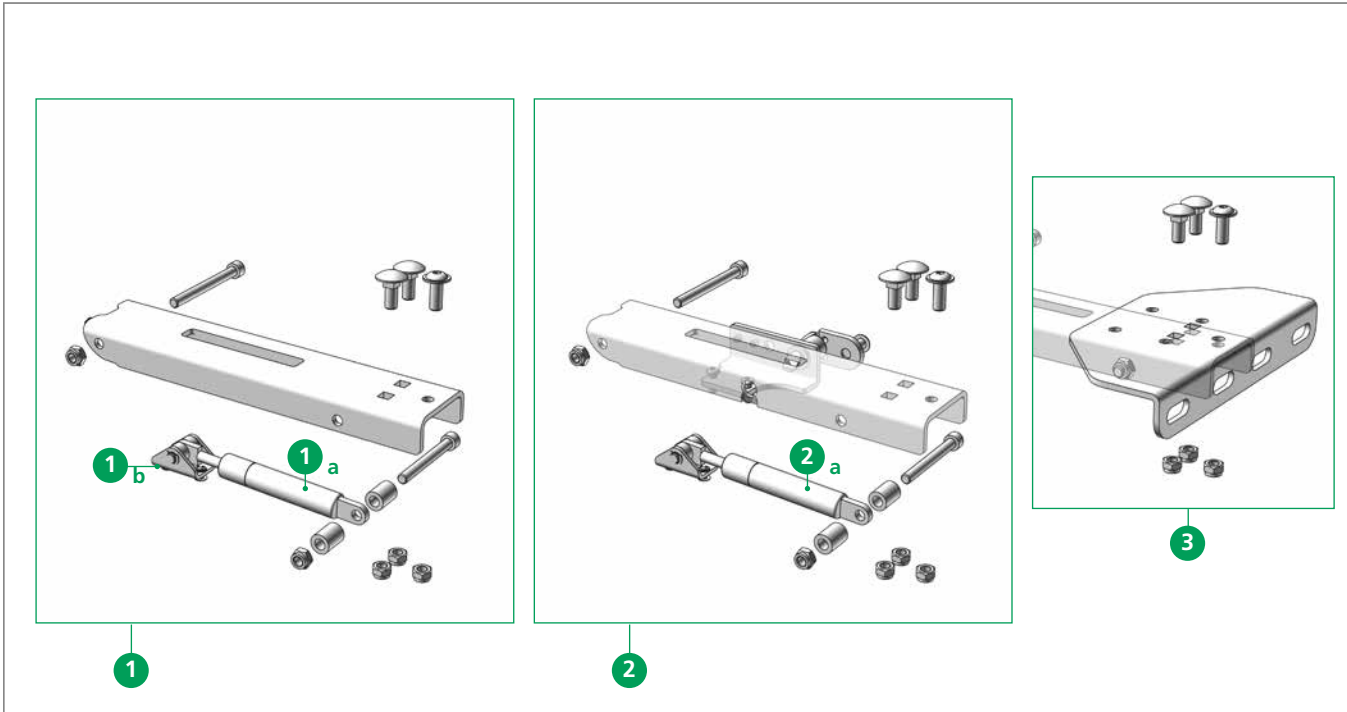
Ersatzteile Endlaufwagen · Spare parts end carriage



Pos.	Bestell-Nr Order No.	Bezeichnung Designation
1	40 69 012 100	Endlaufwagen CS-Profi zur Heckportalaussteifung (Einstellbereich 2435 - 2770 mm) <i>End carriage CS-Profi for rear portal reinforcement (Adjustment range 2435 - 2770 mm)</i>
2	40 69 007 350	Endlaufwagen CS-Profi zur Heckportalaussteifung rechts <i>End carriage CS-Profi for rear portal reinforcement right</i>
3	40 69 007 360	Endlaufwagen CS-Profi zur Heckportalaussteifung links <i>End carriage CS-Profi for rear portal reinforcement left</i>
*	40 69 012 420	Verriegelung für Endlaufwagen CS-Profi zur Heckportalaussteifung <i>Locking for end carriage CS-Profi for rear portal reinforcement</i>
*	40 69 012 220	Führung für Endlaufwagen zur Heckportalaussteifung (Satz) <i>Guidance for end carriage for rear portal reinforcement (kit)</i>

* ohne Abbildungh · *without Image*

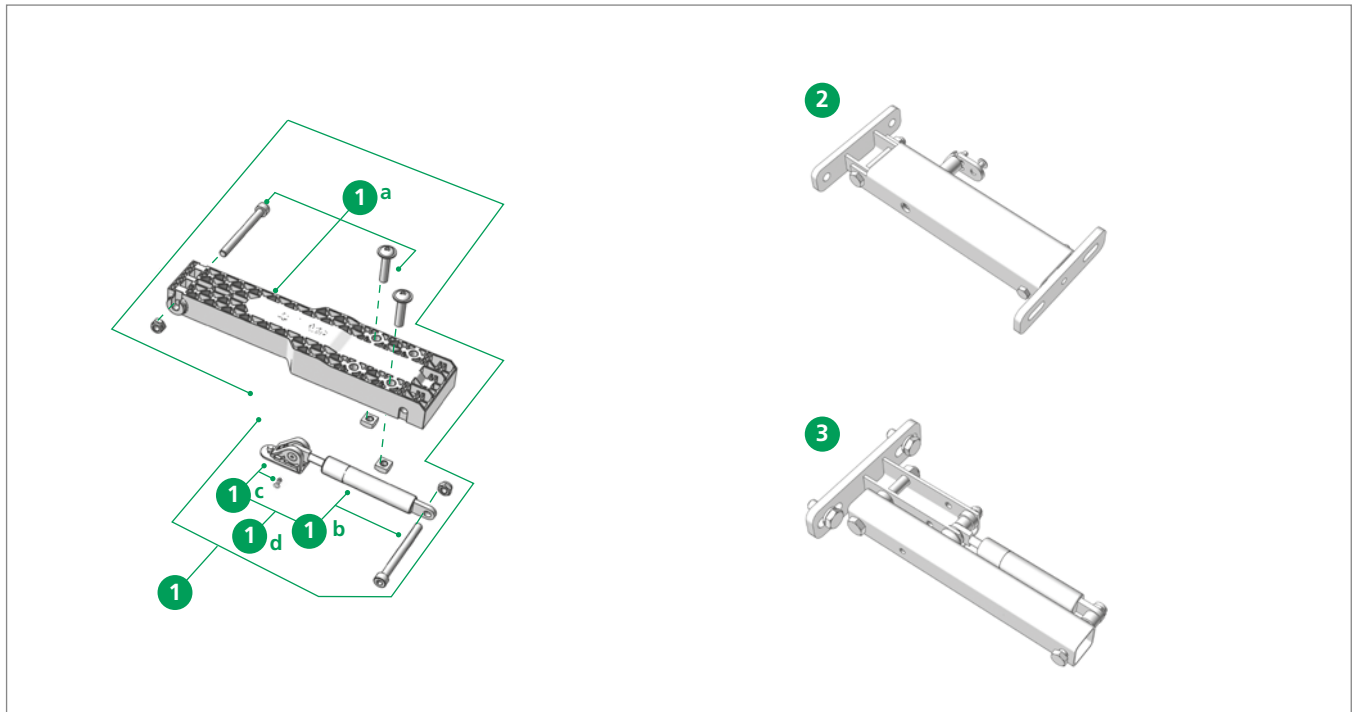
Ersatzteile Endlaufwagen Varianten Aufstellautomatik Spare parts end carriage variants adjustment mechanism



Pos.	Bestell-Nr Order No.	Bezeichnung Designation
1	40 69 010 760	Rep.-Satz Aufstellautomatik und Gasfeder 700 N (2 Stk.) <i>Repairkit automatic adjustment mechanism with gasspring 700 N (2 pcs.)</i>
*	40 69 011 490	Rep.-Satz Aufstellautomatik und Gasfeder 1000 N (2 Stk.) <i>Repairkit automatic adjustment mechanism with gasspring 1000 N (2 pcs.)</i>
1a	40 00 075 099	Gasfeder 700 N • <i>Gas spring 700 N</i>
1b	40 69 009 730	Lagerbock • <i>Bearing block</i>
2	40 69 011 560	Aufstellautomatik-Verriegelung und Gasfeder 700 N (rechts und links) <i>Automatic adjustment mechanism - locking with gasspring 700 N (right and left)</i>
*	40 69 011 900	Aufstellautomatik-Verriegelung und Gasfeder 1000 N (rechts und links) <i>Automatic adjustment mechanism - locking left with gasspring 1000 N (right and left)</i>
2a	40 69 002 740	Gasfeder 1000 N für Abschlüsse > 30 kg • <i>Gas spring 1000 N for endings > 30 kg</i>
3	40 69 012 190	Adapter Heckabschluss inkl. Schrauben und Muttern • <i>Rear end adapter including screws and screw nuts</i>

* Abbildung ähnlich · *similar Image*

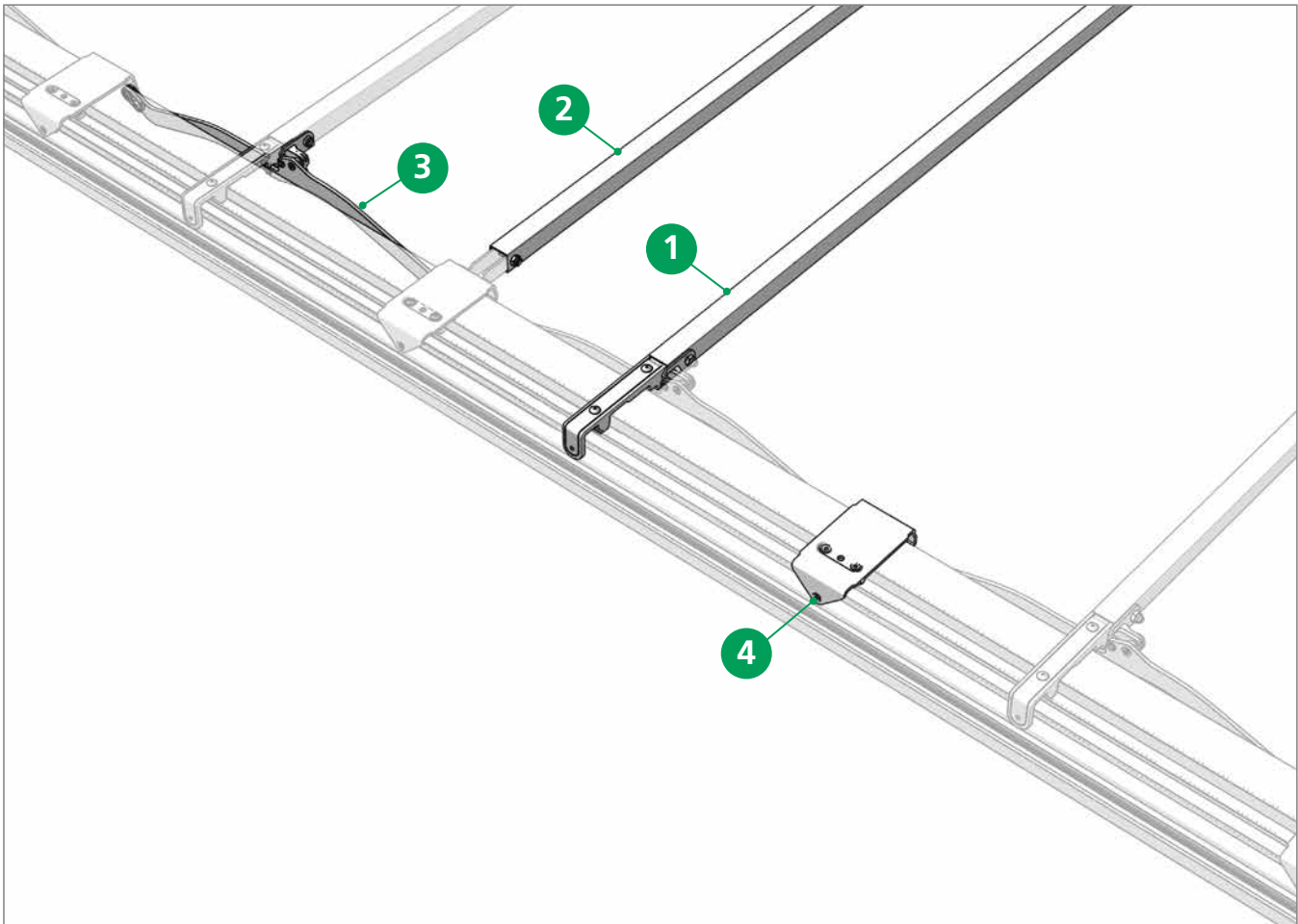
Ersatzteile Endlaufwagen Varianten Aufstellautomatik Spare parts end carriage variants adjustment mechanism



Pos.	Bestell-Nr Order No.	Bezeichnung Designation
1	40 38 090 300	Rep.-Satz Aufstellautomatik (Kunststoff) und Gasfeder · <i>Repairkit lifting arm (plastic) with gasspring</i>
1a	40 38 065 050	Rep.-Satz Aufstellarm (Kunststoff) · <i>Repair kit lifting arm (plastic)</i>
1b	40 00 075 099	Gasfeder 700N für Aufstellautomatik (Kunststoff) <i>Gas spring 700N for automatic adjustment mechanism (plastic)</i>
1c	40 69 003 470	Lagerbock mit Fußplatte für Aufstellautomatik (Kunststoff) <i>Bearing block with foot plate for automatic adjustment mechanism (plastic)</i>
1d	40 38 065 020	Rep.-Satz Gasfeder 700N für Aufstellautomatik (Kunststoff) <i>Repairkit Gas spring 700N for automatic adjustment mechanism (plastic)</i>
2	40 38 027 253	Aufstellautomatik 1 x 700N links mit Verriegelung für Endlaufwagen zur Heckportalaussteifung <i>Automatic adjustment mechanism 1 x 700N left with locking for End carriage for rear portal reinforcement</i>
*	40 38 027 263	Aufstellautomatik 1 x 700N rechts mit Verriegelung für Endlaufwagen zur Heckportalaussteifung <i>Automatic adjustment mechanism 1 x 700N right with locking for End carriage for rear portal reinforcement</i>
*	40 38 027 264	Aufstellautomatik 2 x 500N rechts für Endlaufwagen zur Heckportalaussteifung <i>Automatic adjustment mechanism 2 x 500N right for end carriage for rear portal reinforcement</i>
*	40 38 027 254	Aufstellautomatik 2 x 500N links für Endlaufwagen zur Heckportalaussteifung <i>Automatic adjustment mechanism 2 x 500N left for end carriage for rear portal reinforcement</i>
3	40 38 048 780	Aufstellautomatik für Portalbalken 1 x 700N rechts mit Verriegelung für Endlaufwagen zur Heckportalaussteifung <i>Automatic adjustment mechanism for gantry beam 1 x 700N right with locking for End carriage for rear portal reinforcement</i>
*	40 38 048 770	Aufstellautomatik für Portalbalken 1 x 700N links mit Verriegelung für Endlaufwagen zur Heckportalaussteifung <i>Automatic adjustment mechanism for gantry beam 1 x 700N left with locking for End carriage for rear portal reinforcement</i>

* Abbildung ähnlich · *similar Image*

Ersatzteile Mitte · Spare parts middle

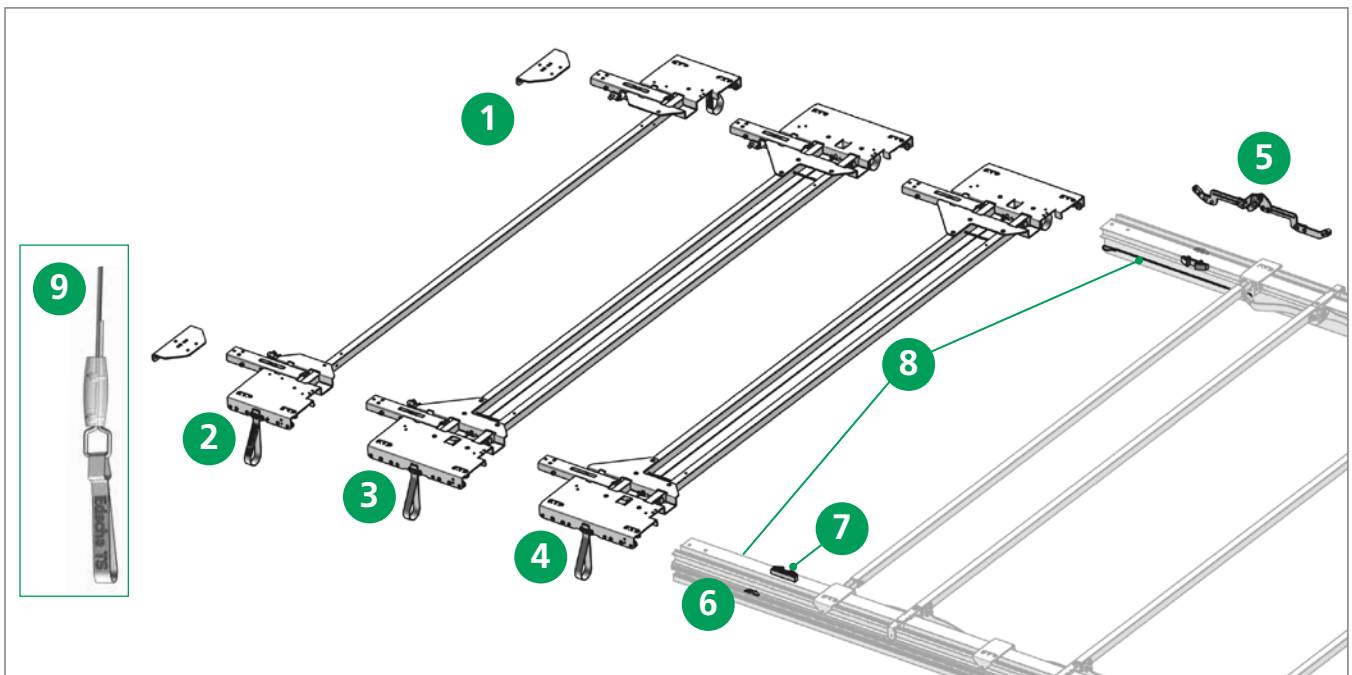


Pos.	Bestell-Nr Order No.	Bezeichnung Designation
1	40 69 000 410	Spriegel 2550 CS-Profi · Bow 2550 CS-Profi
*	40 69 003 870	Spriegel 2570 CS-Profi · Bow 2570 CS-Profi
2	40 69 013 350	Querstange 2550 CS-Profi · Crossbar 2550 CS-Profi
*	40 69 013 360	Querstange 2570 CS-Profi · Crossbar 2570 CS-Profi
3	40 69 004 250	Gelenk links CS/VP-Profi · Joint left CS/VP-Profi
*	40 69 004 260	Gelenk rechts CS/VP-Profi · Joint right CS/VP-Profi
4	40 69 000 220	Rollenwagen CS-Profi · Roller carriage CS-Profi
*	40 69 014 030	Rollenwagen XL CS-Profi** · Roller carriage XL CS-Profi**
*	40 38 061 330	Halterung für Stahlrollenwagen (1 Stück) · Bracket for steel roller carriage (1 pcs.)
*	41 01 040 200	Befestigungsscheibe (1000 Stk.) · Fixing disc (1000 pcs.)
*	41 10 080 300	Niet (1000 Stk.) · Rivet (1000 pcs.)

** EN 12642 XL für ladungssichernde Aufbauten · for cargo securing bodyworks

* ohne Abbildung · without image

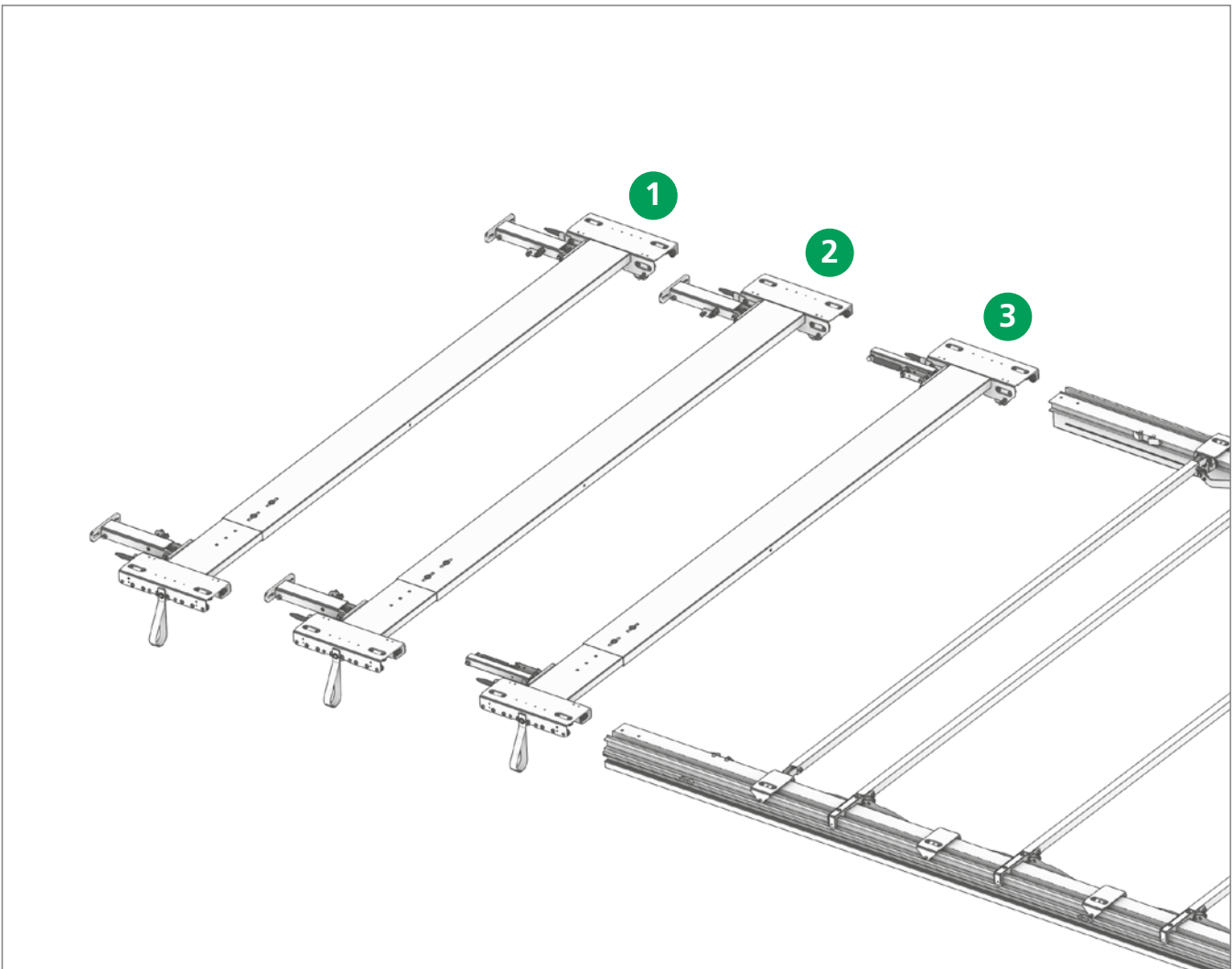
Ersatzteile Front · Spare parts front



Pos.	Bestell-Nr Order No.	Bezeichnung Designation
1	40 69 012 190	Adapter (Heckabschluss kundenseitig) inkl. Schrauben und Muttern <i>Adapter (Rear end customer specific) including screws and screw nuts</i>
2	40 69 010 680	Endlaufwagen Small 2550 · <i>End carriage Small 2550</i>
3	40 69 011 650	Endlaufwagen CS-Profi 2550 (1 x 700 N pro Seite) mit Verriegelung <i>End carriage CS-Profi 2550 (1 x 700 N per side) with locking assembly</i>
*	40 69 012 370	Endlaufwagen CS-Profi 2550 (1 x 1000 N pro Seite) mit Verriegelung für Abschlüsse > 30 kg <i>End carriage CS-Profi 2550 (1 x 1000 N per side) with locking assembly for endings > 30 kg</i>
*	40 69 011 660	Endlaufwagen CS-Profi 2570 (1 x 700 N pro Seite) mit Verriegelung <i>End carriage CS-Profi 2570 (1 x 700 N per side) with locking assembly</i>
*	40 69 012 390	Endlaufwagen CS-Profi 2570 (1 x 1000 N pro Seite) mit Verriegelung für Abschlüsse > 30 kg <i>End carriage CS-Profi 2570 (1 x 1000 N per side) with locking assembly for endings > 30 kg</i>
4	40 69 010 560	Endlaufwagen CS-Profi 2550 (1 x 700 N pro Seite) · <i>End carriage CS-Profi 2550 (1 x 700 N per side)</i>
*	40 69 012 360	Endlaufwagen CS-Profi 2550 (1 x 1000 N pro Seite) für Abschlüsse > 30 kg <i>End carriage CS-Profi 2550 (1 x 1000 N per side) for endings > 30 kg</i>
*	40 69 010 570	Endlaufwagen CS-Profi 2570 (1 x 700 N pro Seite) · <i>End carriage CS-Profi 2570 (1 x 700 N per side)</i>
*	40 69 012 380	Endlaufwagen CS-Profi 2570 (1 x 1000 N pro Seite) für Abschlüsse > 30 kg <i>End carriage CS-Profi 2570 (1 x 1000 N per side) for endings > 30 kg</i>
5	40 69 012 750	Ausgleichsgelenk einstellbar 330-650 mm links · <i>Compensating joint adjustable 330-650 mm left</i>
*	40 69 012 760	Ausgleichsgelenk einstellbar 330-650 mm rechts · <i>Compensating joint adjustable 330-650 mm right</i>
*	40 69 004 270	Ausgleichsgelenk 325 mm links · <i>Compensating joint 325 mm left</i>
*	40 69 004 280	Ausgleichsgelenk 325 mm rechts · <i>Compensating joint 325 mm right</i>
*	40 69 008 810	Ausgleichsgelenk 480mm links · <i>Compensating joint 480mm left</i>
*	40 69 008 820	Ausgleichsgelenk 480mm rechts · <i>Compensating joint 480mm right</i>
6	40 69 001 770	Rampensatz vorne · <i>Ramp set locking front</i>
7	40 69 000 980	Verriegelung innen · <i>Inner locking</i>
8	40 38 068 710	Sicherungsseilsatz · <i>Safety rope set</i>
*	40 69 003 710	Verbindungsband · <i>Connecting strap</i>
9	40 69 006 090	Seilverriegelung für beidseitige Verschiebbarkeit <i>Cable-locking mechanism for clearance on both sides</i>

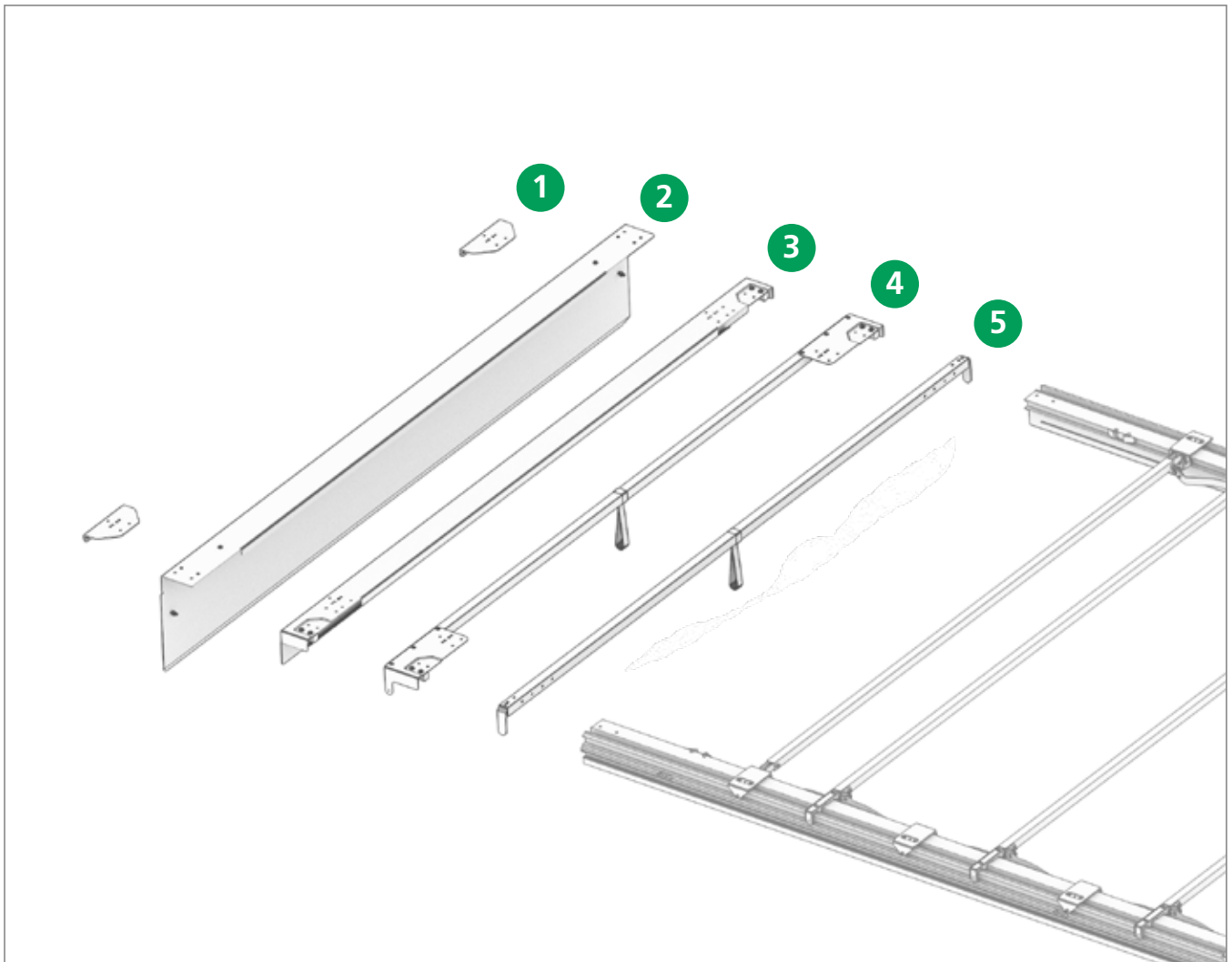
* ohne Abbildung · *without image*

Ersatzteile Front · Spare parts front



Pos.	Bestell-Nr Order No.	Bezeichnung Designation
1	40 69 011 930	Endlaufwagen CurtainSider zur Heckportalaussteifung (1 x 700 N pro Seite) (Einstellbereich 2435 - 2770 mm) <i>End carriage CurtainSider for rear portal reinforcement (1 x 700 N per side)</i> <i>(Adjustment range 2435 - 2770 mm)</i>
2	40 69 011 940	Endlaufwagen CurtainSider zur Heckportalaussteifung (2 x 500 N pro Seite) (Einstellbereich 2435 - 2770 mm) <i>End carriage CurtainSider for rear portal reinforcement (2 x 500 N per side)</i> <i>(Adjustment range 2435 - 2770 mm)</i>
3	40 69 011 920	Endlaufwagen CurtainSider zur Heckportalaussteifung für Portalbalken (1 x 700 N pro Seite) (Einstellbereich 2435 - 2770 mm) <i>End carriage CurtainSider for rear portal reinforcement for gantry beam (1 x 700 N per side)</i> <i>(Adjustment range 2435 - 2770 mm)</i>

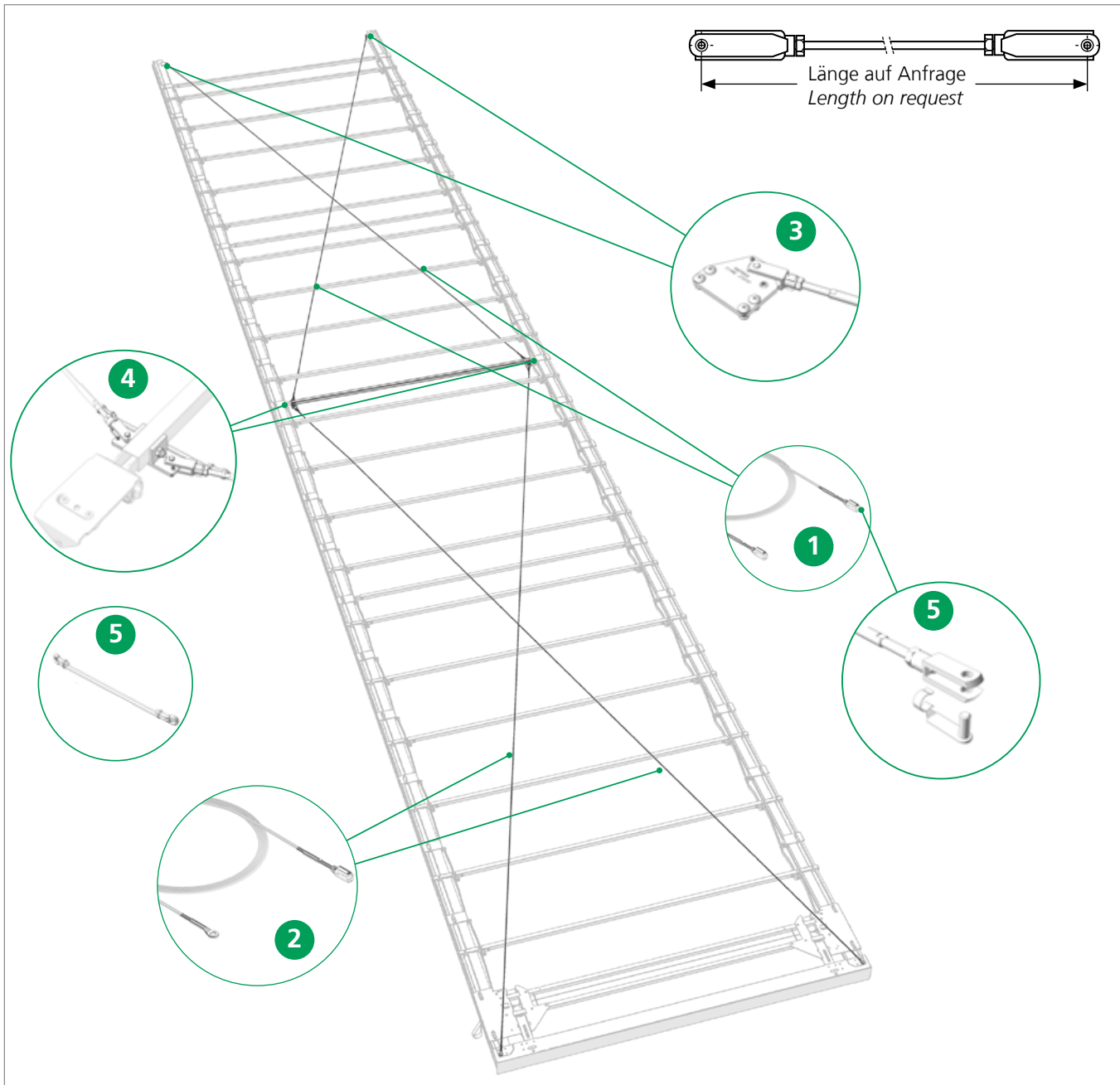
Ersatzteile Front · Spare parts front



Pos.	Bestell-Nr Order No.	Bezeichnung Designation
1	40 69 012 190	Adapter (Heckabschluss kundenseitig) inkl. Schrauben und Muttern <i>Adapter (Rear end customer specific) including screws and screw nuts</i>
2	40 38 080 450	Stirnwandhaube 2550 mm UL / LP · Front frame top 2550 mm UL / LP
3	40 69 000 690	Portalbalken Standard 2550 mm x 130 mm · Gantry beam Standard 2550 mm x 130 mm
*	40 69 003 340	Portalbalken Standard 2570 mm x 130 mm · Gantry beam Standard 2750 mm x 130 mm
*	40 69 010 430	Portalbalken 2550 mm x 130 mm nur in Kombination mit Endlaufwagen zur Heckportalaussteifung <i>Gantry beam 2550 mm x 130 mm only in combination with end carriage for rear portal reinforcement</i>
*	40 69 010 460	Portalbalken 2570 mm x 130 mm nur in Kombination mit Endlaufwagen zur Heckportalaussteifung <i>Gantry beam 2570 mm x 130 mm only in combination with end carriage for rear portal reinforcement</i>
4	40 69 003 700	Endspriegel · End bow
5	40 38 035 360	Endspriegel 2550 nur in Kombination mit Endlaufwagen zur Heckportalaussteifung <i>End bow 2550 only in combination with end carriage for rear portal reinforcement</i>
*	40 38 097 380	Endspriegel 2570 nur in Kombination mit Endlaufwagen zur Heckportalaussteifung <i>End bow 2570 only in combination with end carriage for rear portal reinforcement</i>

* ohne Abbildung · without Image

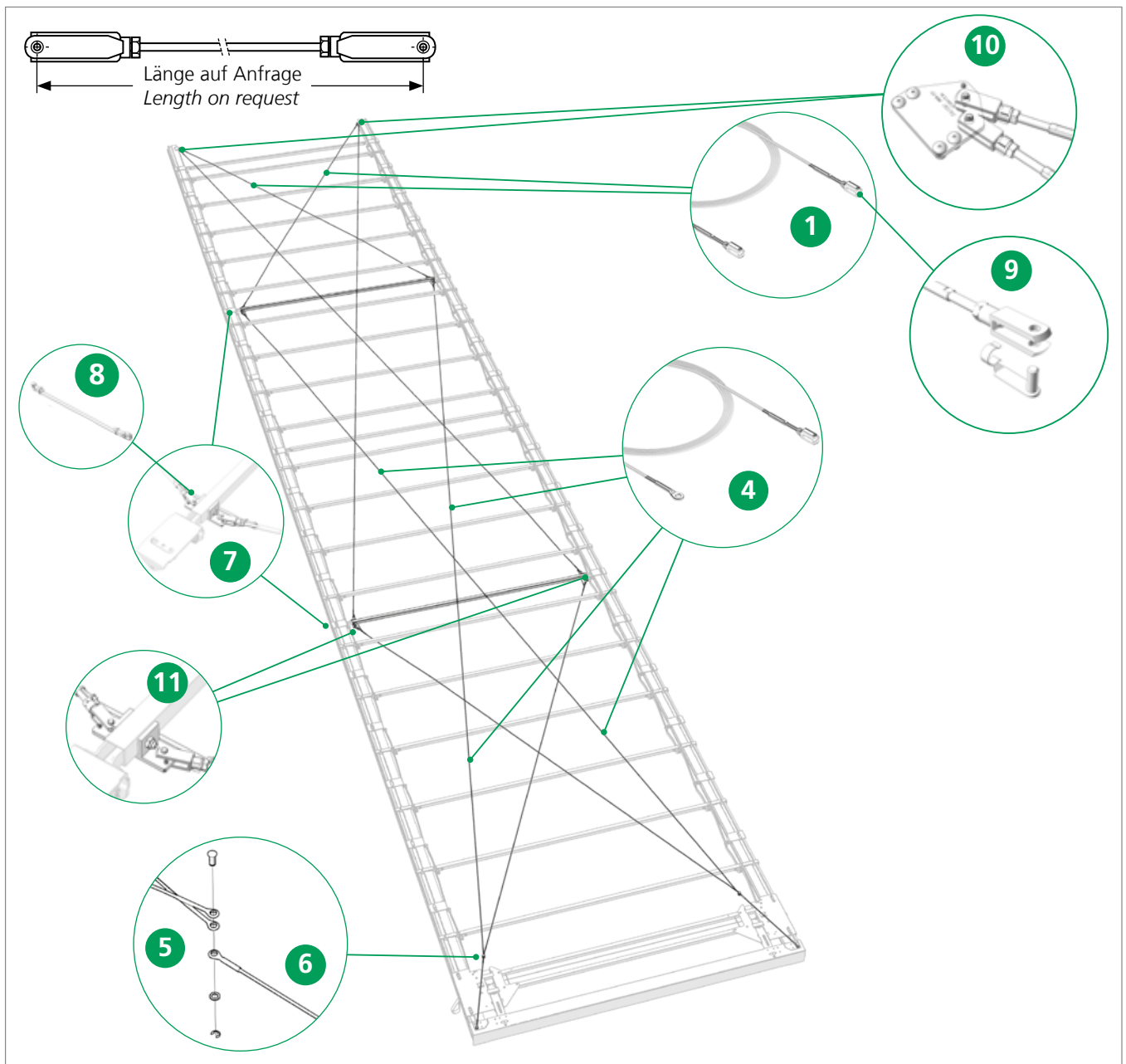
Dachaussteifung 4-Seil Einzelteile · Roof reinforcement 4-rope parts



Pos.	Bestell-Nr Order No.	Bezeichnung Designation
1	auf Anfrage On request	Drahtseil (kundenspezifisch) (Gabel / Gabel) für 4-Seil-Aussteifung EN 12642 XL** Rope (customer specific) (jaw/jaw terminal) for 4-rope reinforcement EN 12642 XL**
2	auf Anfrage On request	Drahtseil (Auge/Gabel) für 4-Seil-Aussteifung EN 12642 XL** Rope (eye/jaw terminal) for 4-rope reinforcement EN 12642 XL**
3	40 69 001 340	Halter XL · Holder XL
4	40 38 061 330	Halterung für Stahlrollenwagen (1 Stück) · Support for steel roller carriage (1 piece)
5	40 38 069 720	Federsteckbolzen für XL-Seil (8 mm) · Spring locking pins for XL cable (8 mm)

** EN 12642 XL für ladungssichernde Aufbauten · for cargo securing bodyworks

Dachaussteifung 8-Seil Einzelteile · Roof reinforcement 8-rope parts



Pos.	Bestell-Nr Order No.	Bezeichnung Designation
1	auf Anfrage On request	Drahtseil (kundenspezifisch) (Gabel / Gabel) für 8-Seil-Aussteifung EN 12642 XL** Rope (customer specific) (jaw/jaw terminal) for 8-rope reinforcement EN 12642 XL**
2	auf Anfrage On request	Drahtseil (Auge/Gabel) für 8-Seil-Aussteifung EN 12642 XL** Rope (eye/jaw terminal) for 8-rope reinforcement EN 12642 XL**
5	40 38 062 140	Bolzensatz 12x26 mit Halbrundkopf · Bolt set 12x26 with round head
6	40 38 063 570	Drahtseil 620 (Auge/Auge) (5/7) · Rope 620 (eye/eye) 5/7
7	40 69 013 370	Spriegel 2550 XL CS-Profi · Bow 2550 XL CS-Profi
8	40 38 055 560	Seil 6 x 145 mit Ösen · Rope 6 x 145 with eye
9	40 38 069 720	Federsteckbolzen für XL-Seil (8 mm) · Spring locking pins for XL cable (8 mm)
10	40 69 001 340	Halter XL · Holder XL
11	40 38 061 330	Halterung für Stahlrollenwagen (1 Stück) · Support for steel roller carriage (1 piece)

** EN 12642 XL für ladungssichernde Aufbauten · for cargo securing bodyworks

Optionales Zubehör · Additional Accessories

Profile
Profile

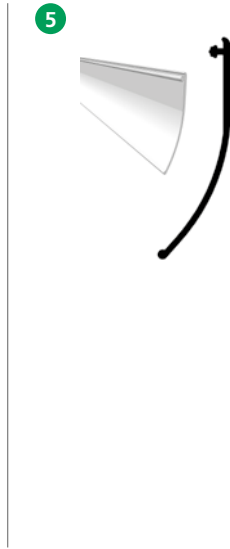
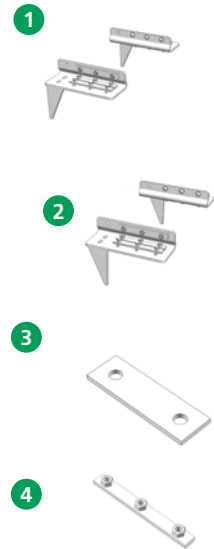
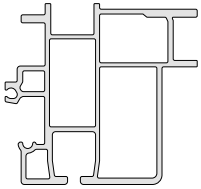
Montagesätze
Assembly kit

Profilabdichtungen
Profile seals

Rungenlaufwagen
Stanchion roller
carrier

Seitenplanenroller
Side tarpaulin
roller

Universal

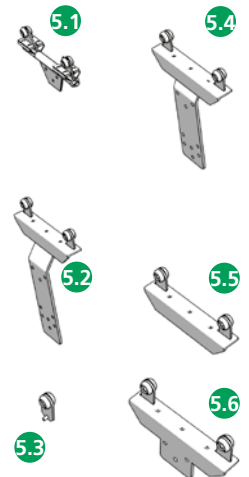
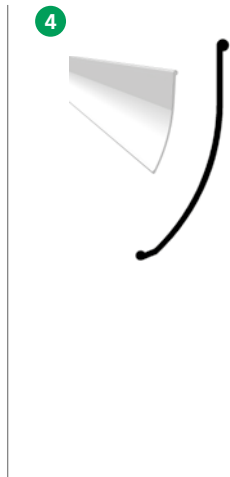
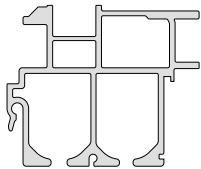


Ersatzteile s. S.20
Spareparts s. p. 20

Planenabweiserblech
Tarpaulin deflector plate



Universal Classic



Optionales Zubehör · *Additional Accessories*

Tabelle · Table

Universal

Pos.	Bestell-Nr Order No.	Bezeichnung Designation
1	40 69 000 110	Montagesatz Universal, vorne · <i>Assembly kit CS Universal front</i>
2	40 69 000 120	Montagesatz Universal, hinten · <i>Assembly kit CS Universal rear</i>
3	40 69 004 000	Halter Stirnwindhaube · <i>Holder front frame top</i>
4	40 38 077 840	Klemmleiste · <i>Clamping strip</i>
5.1	40 38 087 400	Profilabdichtung 13700 x 125 schwarz Standard (Rolle) · <i>PVC pelmet 13700 x 125 black Standard (roll)</i>
5.2	40 38 087 410	Profilabdichtung 18500 x 125 schwarz Standard (Rolle) · <i>PVC pelmet 18500 x 125 black Standard (roll)</i>
5.3	40 38 087 380	Profilabdichtung 13700 x 125 grau Standard (Rolle) · <i>PVC pelmet 13700 x 125 grey Standard (roll)</i>
5.4	40 38 087 390	Profilabdichtung 18500 x 125 grau Standard (Rolle) · <i>PVC pelmet 18500 x 125 grey Standard (roll)</i>
6	40 38 048 420	Rungenlaufwagen Vol. / STD. / Univ · <i>Stanchion roller carrier Vol. / STD. / Univ</i>
7	40 38 085 800	Seitenplanenroller mit Clip · <i>Side tarpaulin roller with clip</i>
8	40 38 085 810	Seitenplanenroller ohne Clip · <i>Side tarpaulin roller without clip</i>
9	41 38 079 750	Kunststoff-Clip (100 Stk.) · <i>Plastic-Clip (100 pcs.)</i>
10	40 38 088 940	Seitenplanenroller SPR-4 · <i>Side tarpaulin roller SPR-4</i>
11	40 69 003 150	Planenabweiserblech für Rungen (Satz) · <i>Tarpaulin deflector plate (kit)</i>

Universal Classic

Pos.	Bestell-Nr Order No.	Bezeichnung Designation
1	40 38 029 750	Montagesatz Universal Classic, Front & Heck · <i>Assembly kit CS Universal Classic front & rear</i>
2	40 38 029 740	Klemmprofil 5-Loch · <i>Clamping profile 5-hole</i>
3	40 38 031 510	Klemmleiste · <i>Clamping strip</i>
4.1	40 38 087 420	Profilabdichtung 33000 x 120 grau Universal Classic (Rolle) · <i>PVC pelmet 33000 x 120 grey Universal Classic (roll)</i>
4.2	40 38 087 440	Profilabdichtung 33000 x 120 schwarz Universal Classic (Rolle) · <i>PVC pelmet 33000 x 120 black Universal Classic (roll)</i>
4.3	40 38 087 430	Profilabdichtung 14000 x 120 grau Universal Classic (Rolle) · <i>PVC pelmet 14000 x 120 grey Universal Classic (roll)</i>
4.4	40 38 087 450	Profilabdichtung 14000 x 120 schwarz Universal Classic (Rolle) · <i>PVC pelmet 14000 x 120 black Universal Classic (roll)</i>
5.1	40 38 025 390	Rungenlaufwagen drehbar · <i>Stanchion roller carriage rotatable</i>
5.2	40 38 032 400	Rungenlaufwagen (nur für Planenroller 40 38 031 360 geeignet) <i>Stanchion roller carrier (to be used with curtain roller 40 38 031 360 only)</i>
5.3	40 38 030 450	Rungenlaufwagen drehbar · <i>Stanchion roller carriage rotatable</i>
5.4	40 38 031 490	Laufrolle mit Lasche · <i>Roller with flap</i>
5.5	40 38 032 100	Rungenlaufwagen · <i>Stanchion roller carrier</i>
5.6	40 38 031 950	Rungenlaufwagen · <i>Stanchion roller carrier</i>
6.1	40 38 031 360	Seitenplanenroller gekröpft · <i>Side tarpaulin roller offset</i>
6.2	40 00 083 006	Seitenplanenroller gerade · <i>Side tarpaulin roller straight</i>
6.3	40 00 032 336	Gurtrolle · <i>Belt roller</i>

Optionales Zubehör · *Additional Accessories*

Seitenplanenroller Reparatursatz
Side tarpaulin roller repair kit



Pos.	Bestell-Nr Order No.	Bezeichnung Designation
1	40 38 083 970	Reparatursatz Seitenplanenroller-Standard (TIR fähig) mit Clip <i>Repairkit side tarpaulin roller Standard (TIR capable) with clip</i>
2	40 38 090 970	Reparatursatz Seitenplanenroller SPR-4 (TIR fähig) <i>Repairkit side tarpaulin roller SPR-4 (TIR capable)</i>
3	40 38 083 960	Seitenplanenroller Reparatursatz mit Kunststoff-Laufrolle (Platinenausführung für Rundloch nicht TIR fähig) <i>Side tarpaulin roller repair kit with plastic-roller (Baseplate version for cylindrical hole shape not TIR capable)</i>



- Alle technischen Daten und Hinweise sind unverbindlich, Rechtsansprüche können daraus nicht abgeleitet werden. Der Fahrzeug ausrüster ist grundsätzlich verpflichtet zu prüfen, ob die dargestellten Produkte den Anforderungen des Anwenders genügen.
- Änderungen, die dem technischen Fortschritt dienen, behalten wir uns jederzeit vor
- Mit Erscheinen dieses Kataloges werden alle älteren Publikationen zu den gezeigten Produkten ungültig.
- Ausstattung teilweise abweichend von Serie, Farbabweichungen vorbehalten.
- Alle Rechte bei European Trailer Systems GmbH, auch für Schutzrechtsanmeldungen.

- *All technical details and information is non-binding and cannot be used as a basis for legal claims. The vehicle fitter is obliged to determine whether the products presented meet the requirements of the user.*
- *We reserve the right at all times to carry out modifications in the interests of technical progress.*
- *Upon the issue of this catalogue all previous publications on the products displayed are no longer valid.*
- *Some equipment and colours may deviate from standard.*
- *All rights are held by European Trailer Systems GmbH, including patent applications.*

Alle Verfügungsbefugnisse, wie Kopie- und Weitergaberechte bei:
All powers of disposal, such as copying and dissemination rights are held by:

European Trailer Systems GmbH

Im Moerser Feld 1f, 47441 Moers, Germany
 Phone: +49 (0) 2841 6070 700 · Fax: +49 (0) 2841 6070 333
 www.EdschaTS.com

Member of VBG Group



Das Original