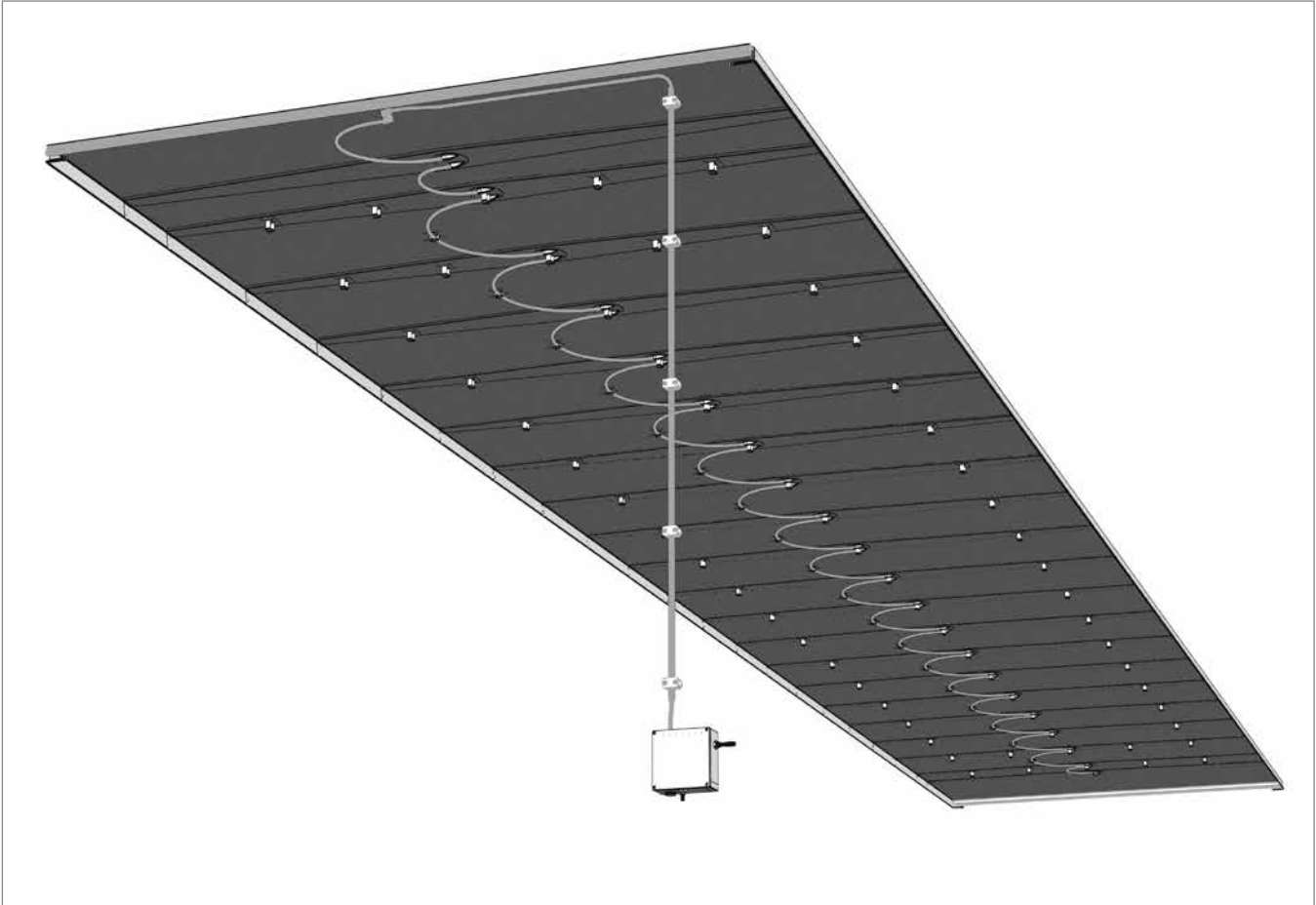


## Aufbau · Structure

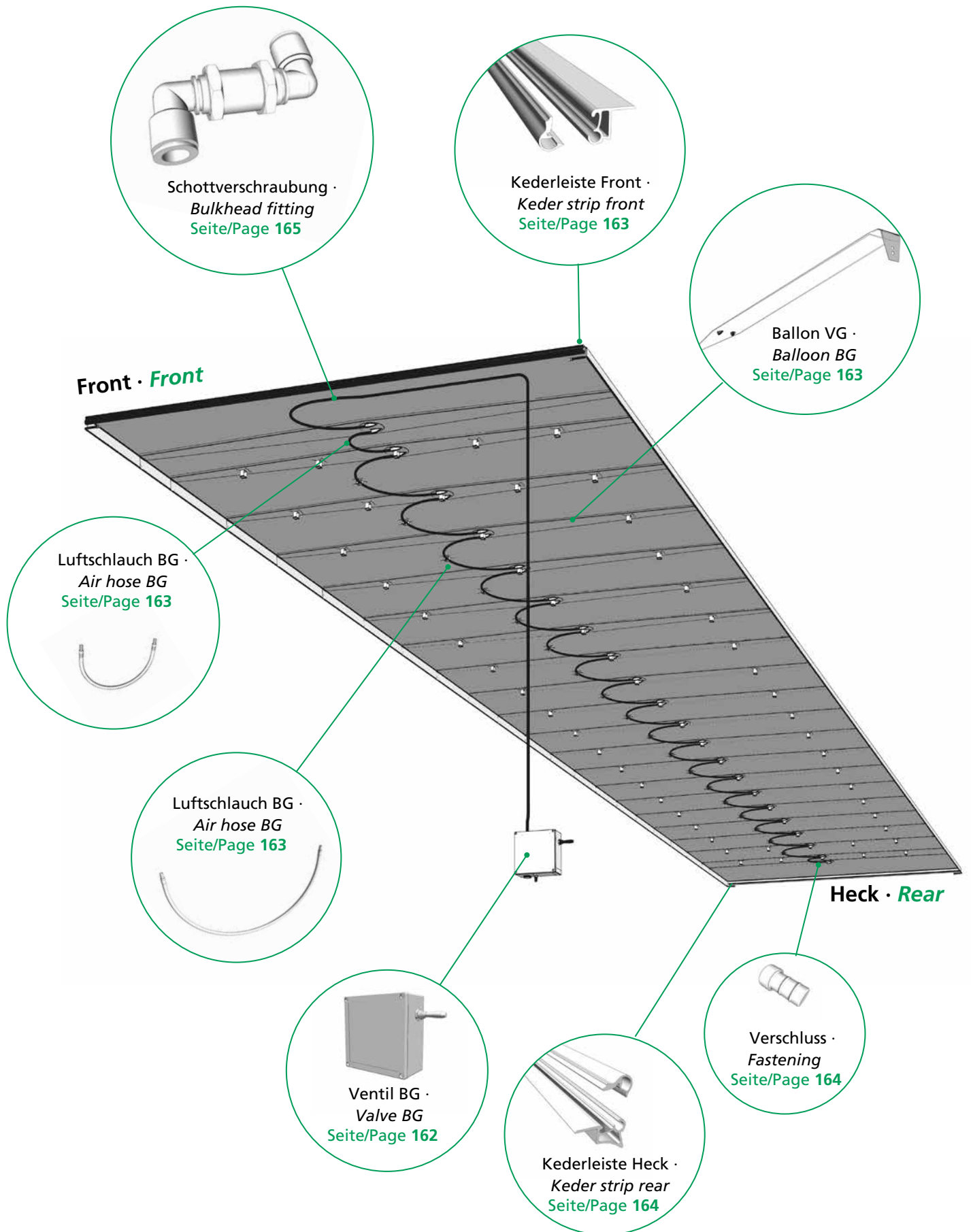


## Spezifisches Merkmal · specific attribute

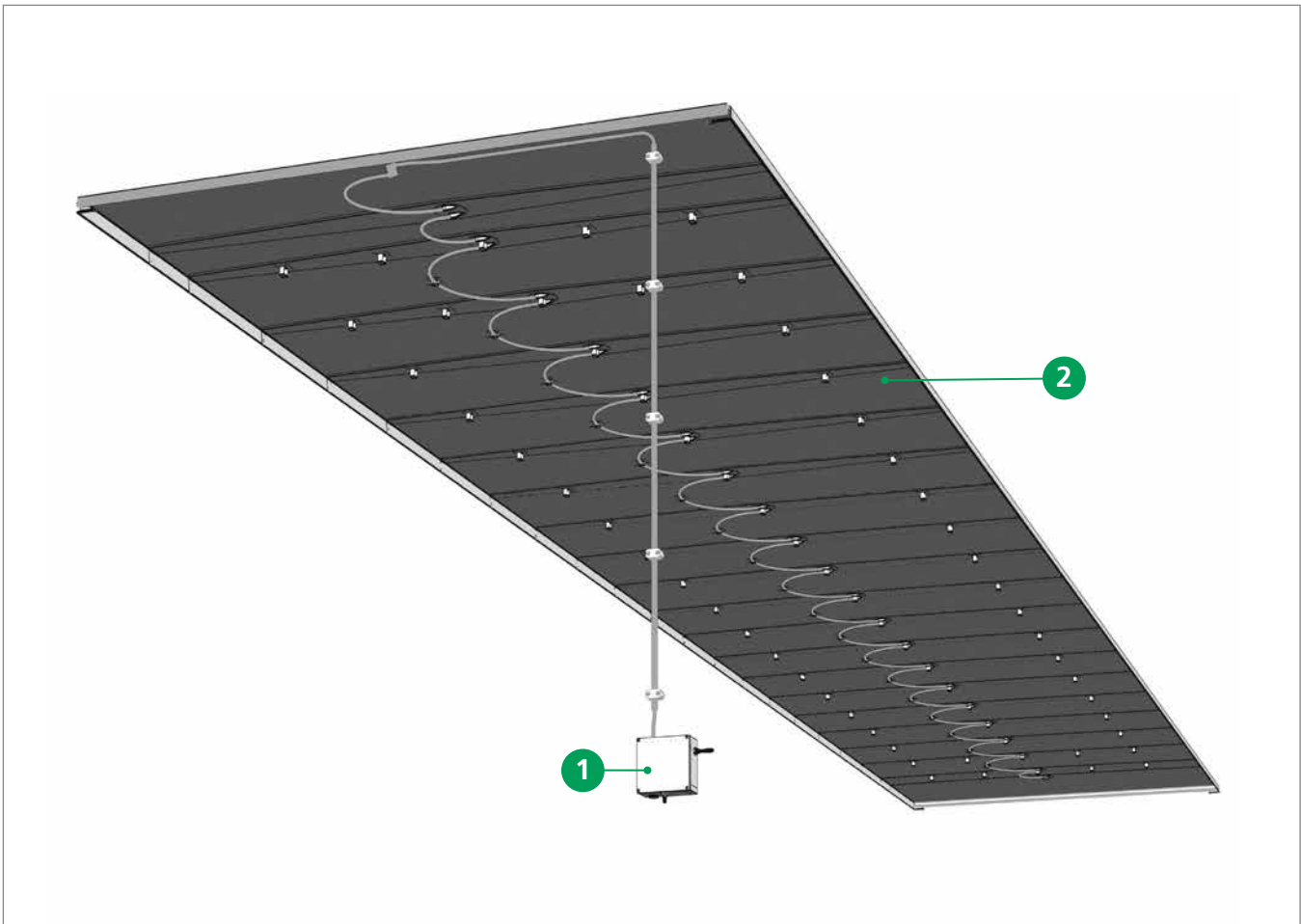


Pneumatisches Ablaufsystem zur Vermeidung oder einfacher Entfernung größerer Wasseransammlungen auf der Dachplane und damit Verhinderung von Eisbildung.

*Pneumatic drainage system for the prevention or simple removal of larger volumes of water on the roof tarpaulin and thus prevention of ice formation*

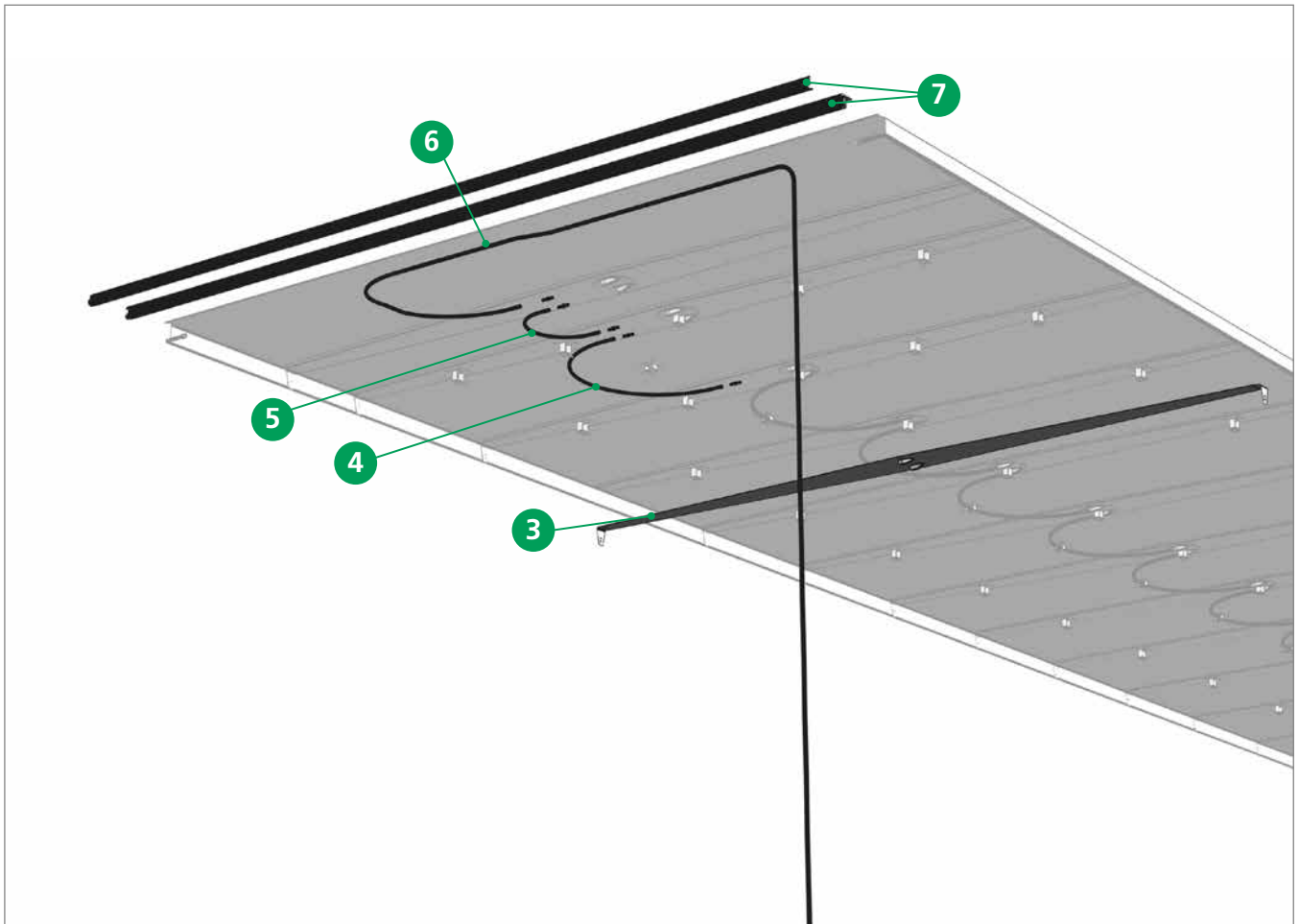


## Ersatzteile DrySystem · Spare parts DrySystem



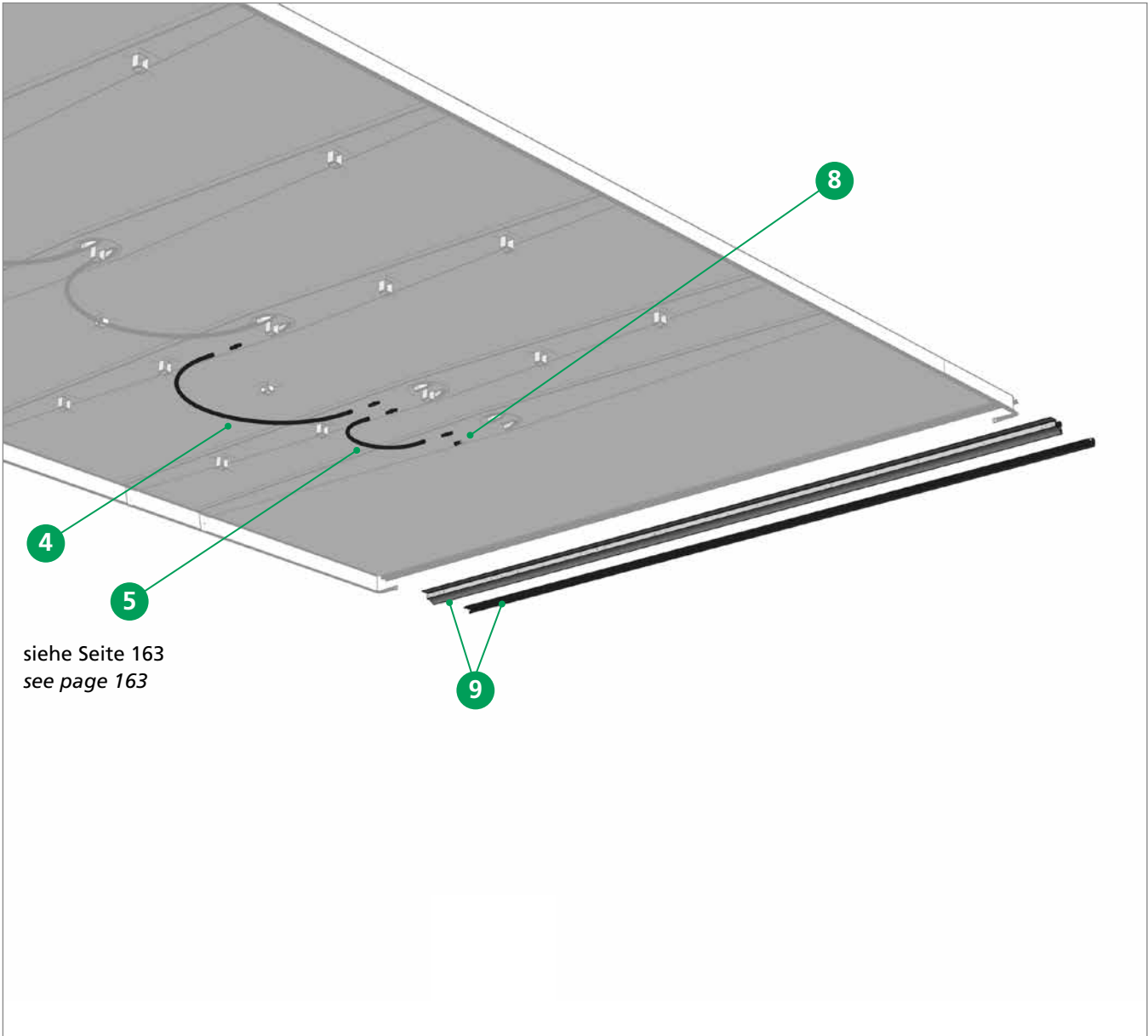
| Pos. | Order-No.                 | Bezeichnung · Designation        |
|------|---------------------------|----------------------------------|
| 1    | 40 38 071 830             | Ventil BG · Valve BG             |
| 2    | Auf Anfrage<br>on request | Dachplane BG · Roof tarpaulin BG |

## Ersatzteile DrySystem · Spare parts DrySystem



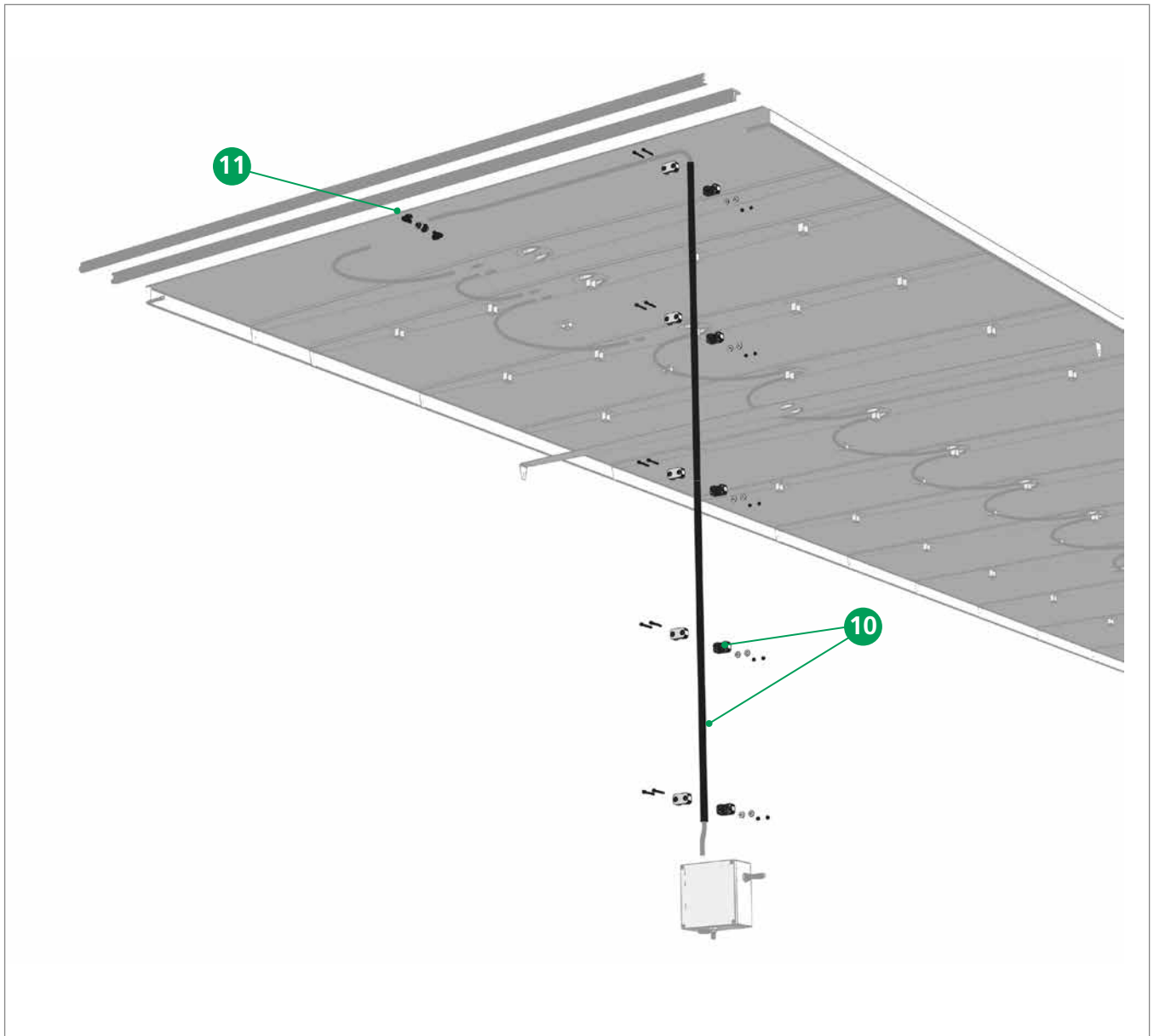
| Pos. | Order-No.     | Bezeichnung · Designation   |
|------|---------------|---|
| 3    | 40 38 071 840 | Ballon BG · <i>Balloon BG</i>   |
| 4    | 40 38 071 790 | Luftschlauch BG · <i>Airhose BG</i>   |
| 5    | 40 38 071 890 | Luftschlauch BG (erster und letzter Spriegel)<br><i>Airhose BG (first and last bows)</i>          |
| 6    | 40 38 072 090 | Luftschlauch BG (zwischen Ventil und 1 Ballon)<br><i>Airhose BG (between valve and 1 balloon)</i> |
| 7    | 40 38 071 950 | Kederleiste BG (vorne) · <i>Kederstrip BG (front)</i>   |

## Ersatzteile DrySystem · Spare parts DrySystem



| Pos. | Order-No.     | Bezeichnung · Designation  |
|------|---------------|--|
| 8    | 40 38 071 870 | Verschluss (letzter Ballonanschluss)<br>Fastening (last balloonconnection) |
| 9    | 40 38 071 960 | Kederleiste BG (hinten) · Kederstrip BG (back)                             |

## Ersatzteile DrySystem · Spare parts DrySystem



| Pos. | Order-No.     | Bezeichnung · Designation  |
|------|---------------|--|
| 10   | 40 38 072 300 | Erweiterungskit Stirnwandverrohrung BG · Extensionkit frontwallpiping BG |
| 11   | 40 38 071 900 | Schottverschraubung BG · Bulkhead fitting BG                             |