



DE/EN
2020 | 08

Ersatzteile · *Spare Parts*

|| **CS-Hybrid**

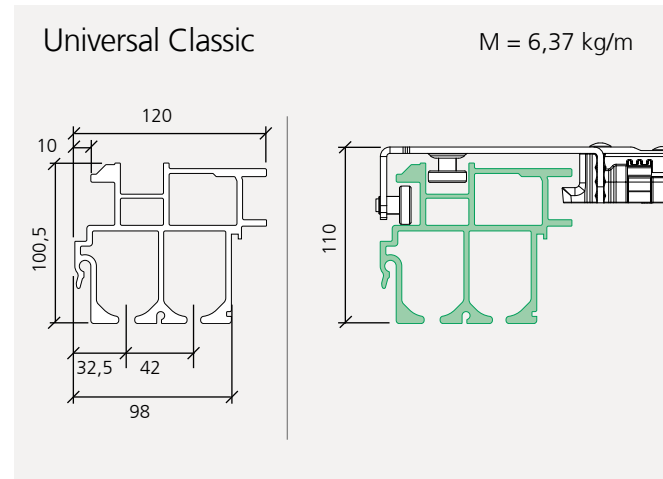
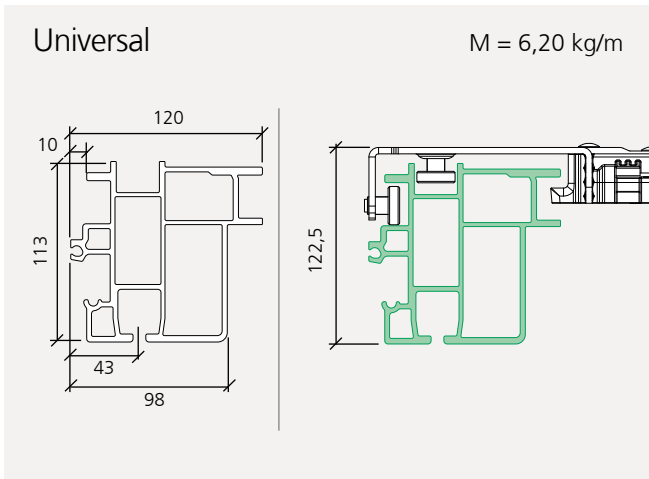
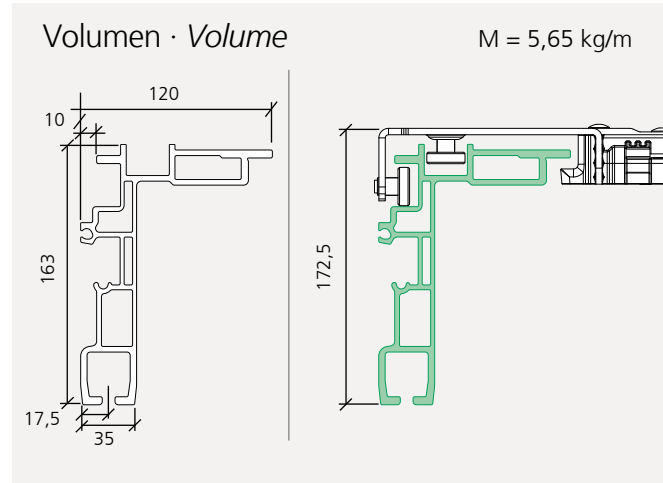
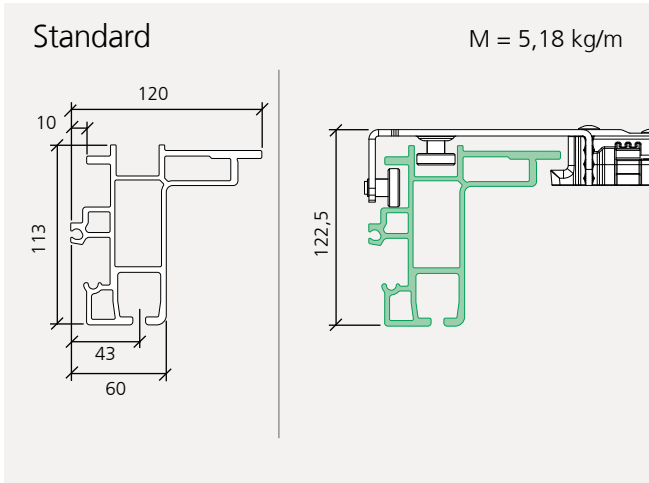
CurtainSider-Verdeck
CurtainSider roof

www.EdschaTS.com

Edscha
Trailer Systems

Das Original

Verdeckaufbau · Roof Structure



Ausbaukomponenten · Components



TIR Zollsicherung
TIR customs approval

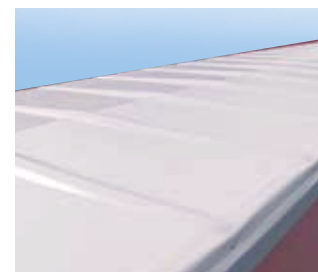


Dachaussteifung nach EN12642 XL

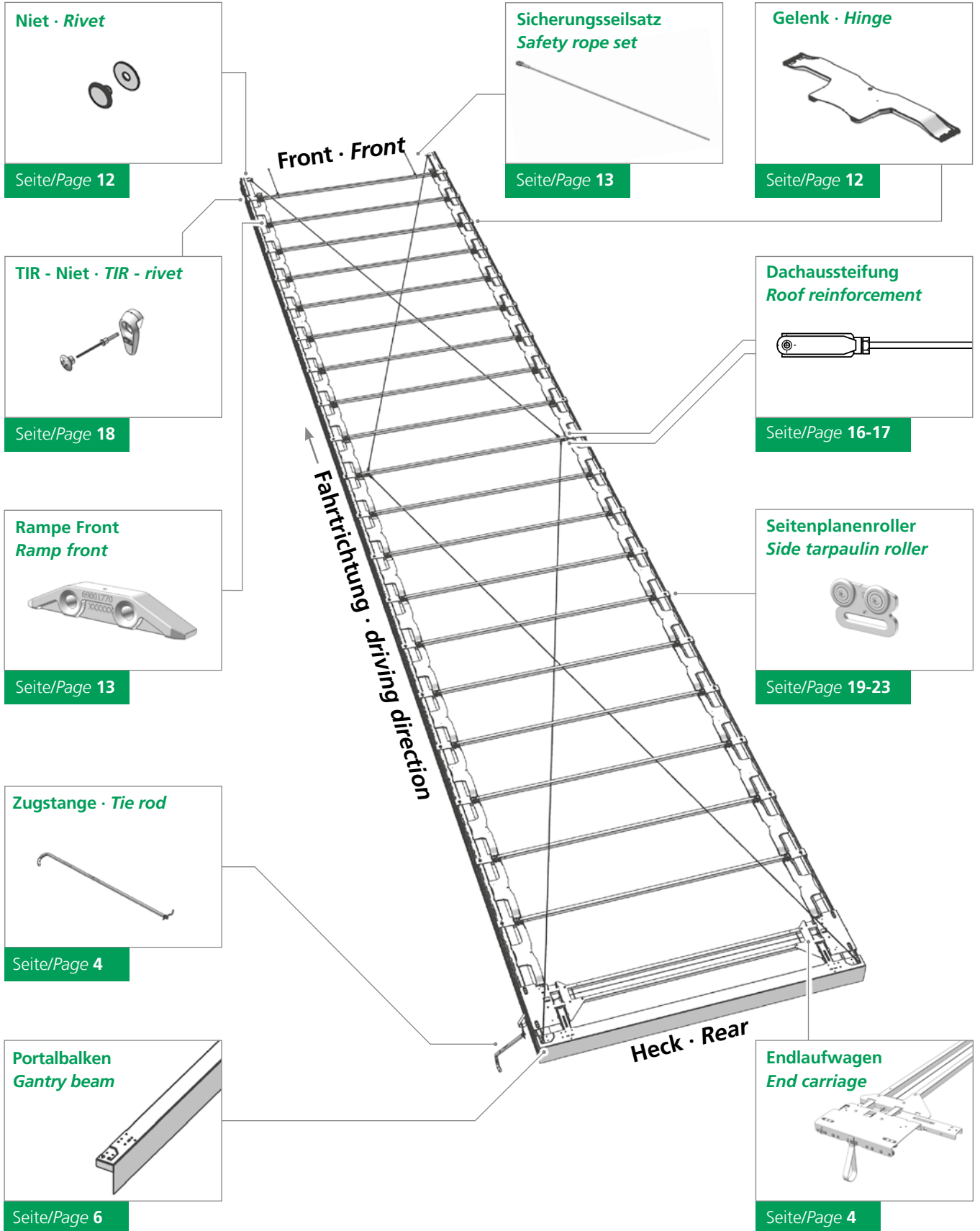
Roof reinforcement in accordance with EN12642 XL



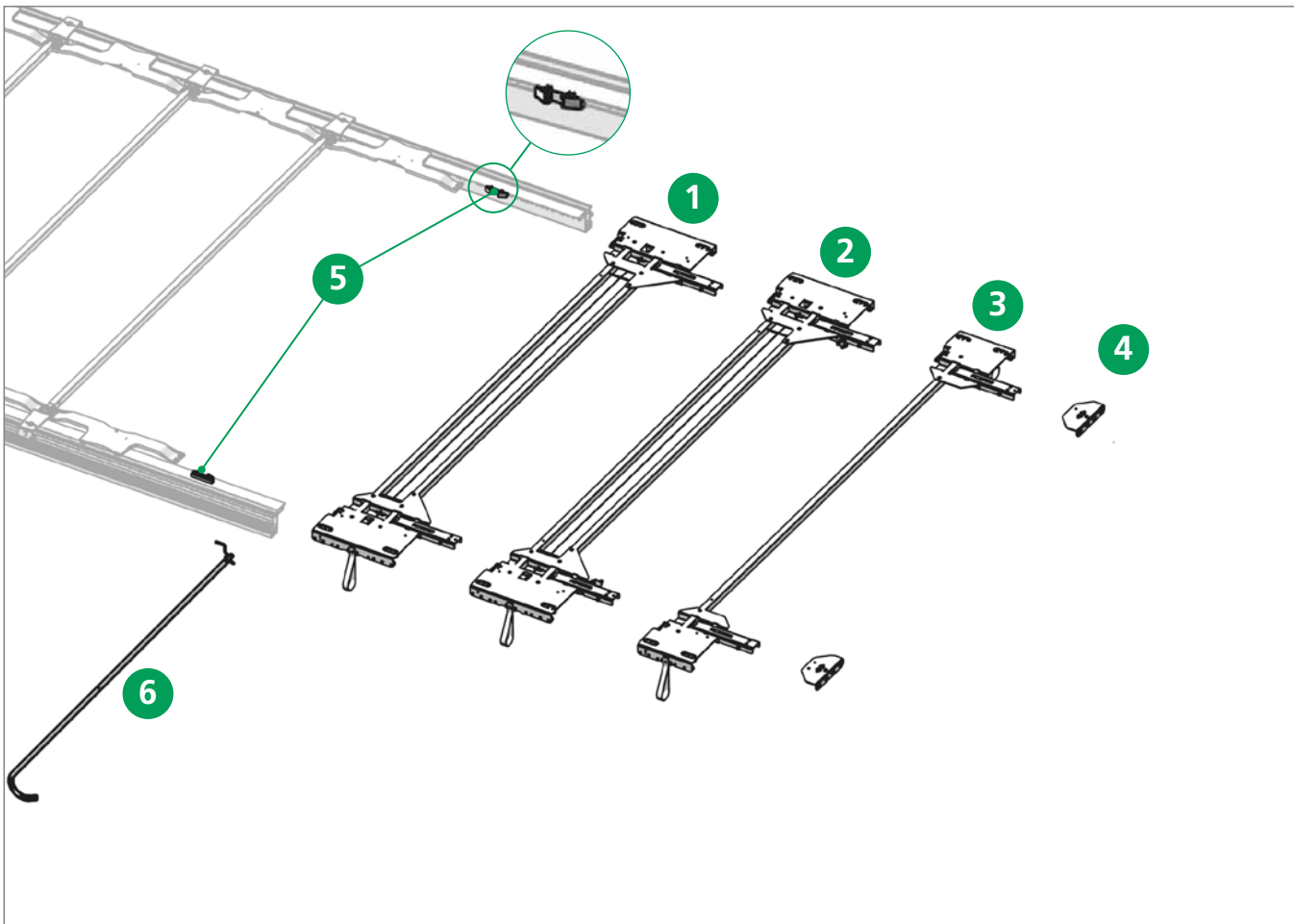
TailWing
TailWing



DrySystem
DrySystem



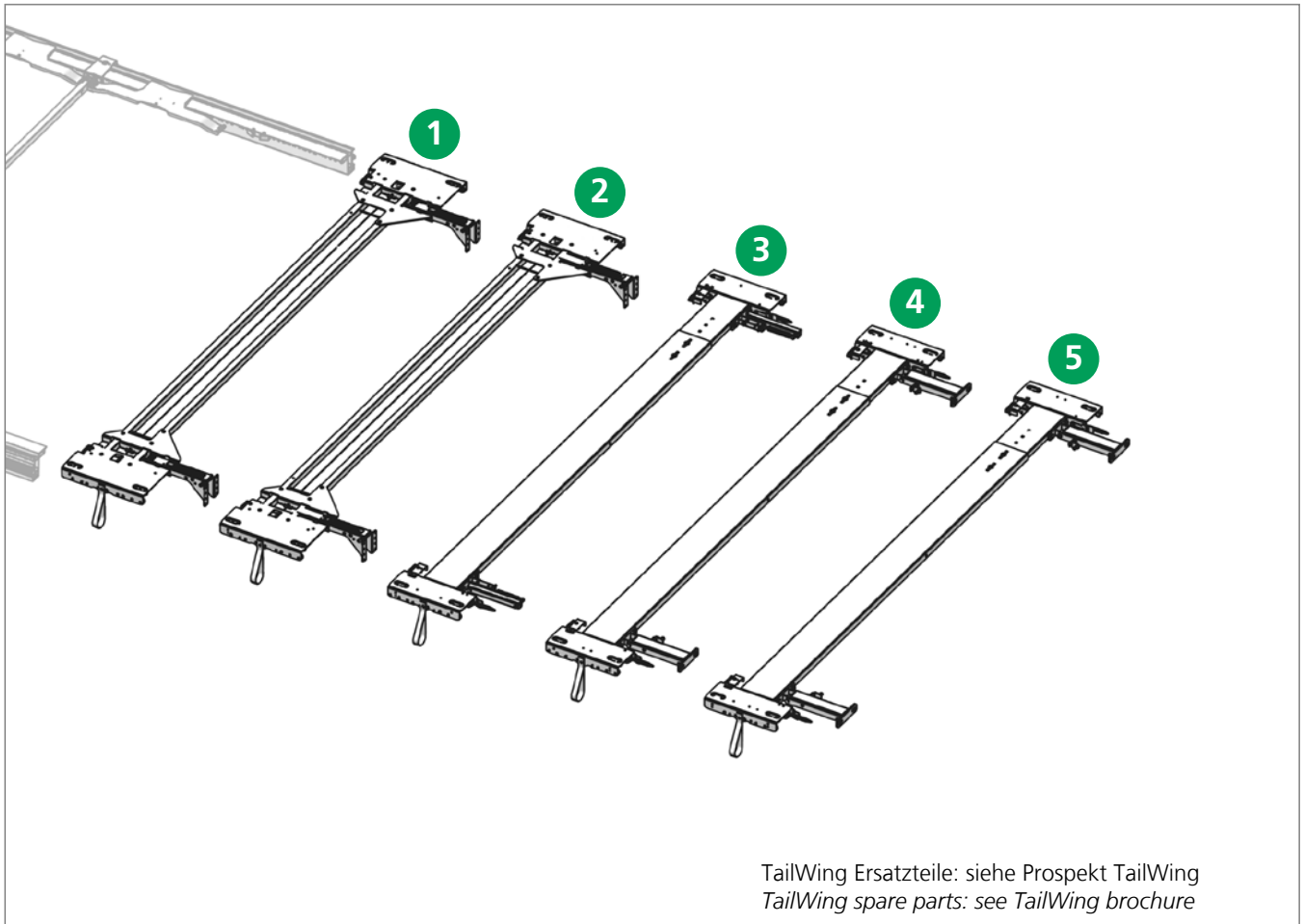
Ersatzteile Heck · Spare parts rear



Pos.	Bestell-Nr Order No.	Bezeichnung Designation
1	40 69 009 890	Endlaufwagen CurtainSider Standard 2550 (1 x 700 N pro Seite) <i>End carriage CurtainSider Standard 2550 (1 x 700 N per side)</i>
*	40 69 011 380	Endlaufwagen CurtainSider Standard 2550 (1 x 1000 N pro Seite) für Abschlüsse > 30 kg <i>End carriage CurtainSider Standard 2550 (1 x 1000 N per side) for endings > 30 kg</i>
*	40 69 010 310	Endlaufwagen CurtainSider 2570 (1 x 700 N pro Seite) <i>End carriage CurtainSider 2570 (1 x 700 N per side)</i>
*	40 69 011 750	Endlaufwagen CurtainSider 2570 (1 x 1000 N pro Seite) für Abschlüsse > 30 kg <i>End carriage CurtainSider 2570 (1 x 1000 N per side) for endings > 30 kg</i>
2	40 69 010 160	Endlaufwagen CurtainSider Standard 2550 (1 x 700 N pro Seite) mit Verriegelung <i>End carriage CurtainSider Standard 2550 (1 x 700 N per side) with locking assembly</i>
*	40 69 011 740	Endlaufwagen CurtainSider Standard 2550 (1 x 1000 N pro Seite) mit Verriegelung für Abschlüsse > 30 kg <i>End carriage CurtainSider Standard 2550 (1 x 1000 N per side) with locking assembly for endings > 30 kg</i>
*	40 69 010 320	Endlaufwagen CurtainSider 2570 (1 x 700 N pro Seite) mit Verriegelung <i>End carriage CurtainSider 2570 (1 x 700 N per side) with locking assembly</i>
*	40 69 011 760	Endlaufwagen CurtainSider 2570 (1 x 1000 N pro Seite) mit Verriegelung für Abschlüsse > 30 kg <i>End carriage CurtainSider 2570 (1 x 1000 N per side) with locking assembly for endings > 30 kg</i>
3	40 69 010 670	Endlaufwagen Small 2550 · <i>End carriage Small 2550</i>
4	40 69 012 190	Adapter (Heckabschluss kundenseitig) inkl. Schrauben und Muttern <i>Adapter (Rear end customer specific) including screws and screw nuts</i>
5	40 69 000 980	Verriegelung innen · <i>Inner locking</i>
6	40 38 062 430	Zugstange · <i>Tie rod</i>

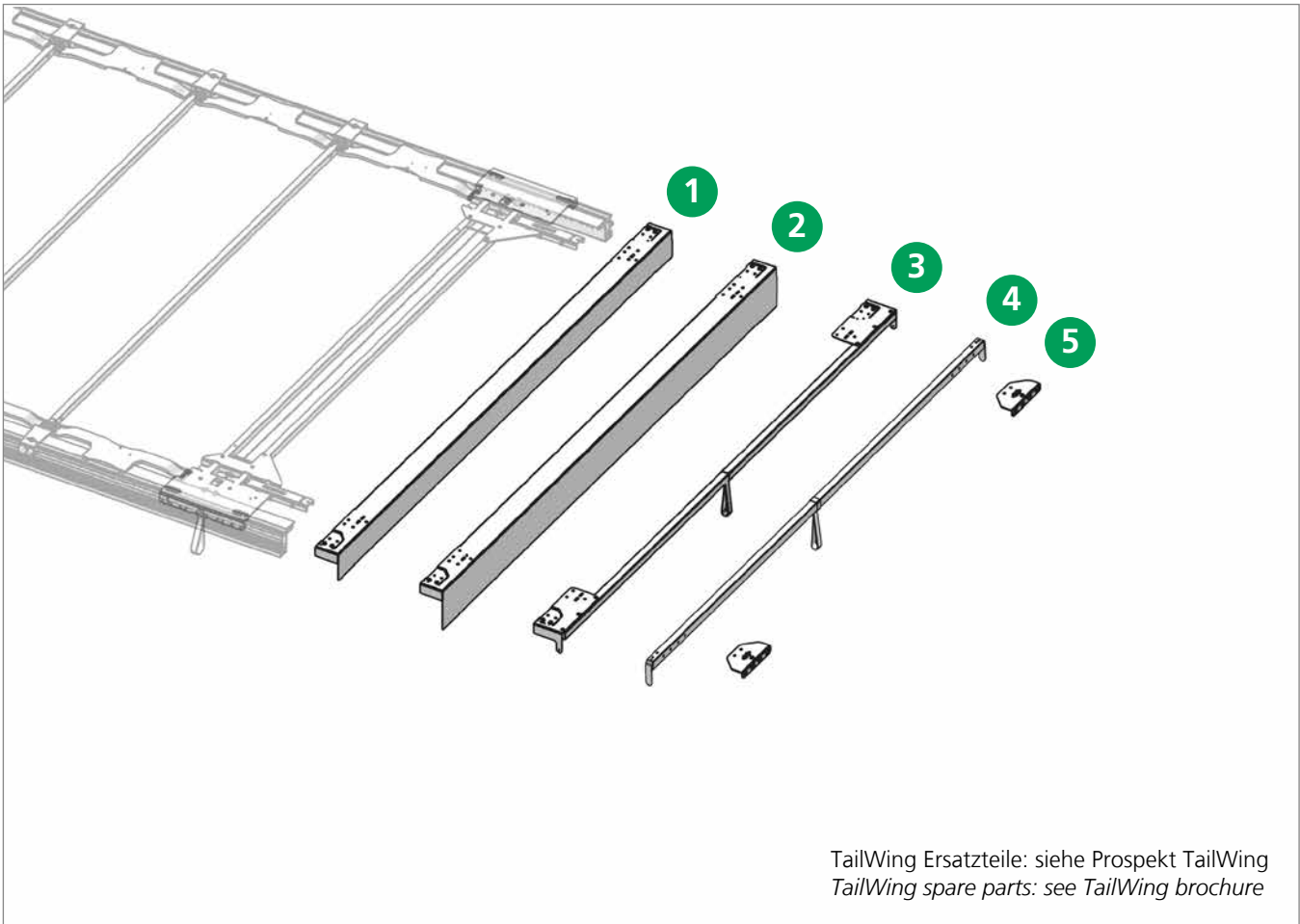
* Abbildung ähnlich

Ersatzteile Heck · Spare parts rear



Pos.	Bestell-Nr Order No.	Bezeichnung Designation
1	40 69 002 020	Endlaufwagen für TailWing 400-900 · End carriage for TailWing 400-900
2	40 69 001 800	Endlaufwagen für TailWing 901-1200 · End carriage for TailWing 901-1200
3	40 69 011 920	Endlaufwagen CurtainSider zur Heckportalaussteifung für Portalbalken (1 x 700 N pro Seite) (Einstellbereich 2435 - 2770 mm) End carriage CurtainSider for rear portal reinforcement for gantry beam (1 x 700 N per side) (Adjustment range 2435 - 2770 mm)
4	40 69 011 930	Endlaufwagen CurtainSider zur Heckportalaussteifung (1 x 700 N pro Seite) (Einstellbereich 2435 - 2770 mm) End carriage CurtainSider for rear portal reinforcement (1 x 700 N per side) (Adjustment range 2435 - 2770 mm)
5	40 69 011 940	Endlaufwagen CurtainSider zur Heckportalaussteifung (2 x 500 N pro Seite) (Einstellbereich 2435 - 2770 mm) End carriage CurtainSider for rear portal reinforcement (2 x 500 N per side) (Adjustment range 2435 - 2770 mm)

Ersatzteile Heck · Spare parts rear

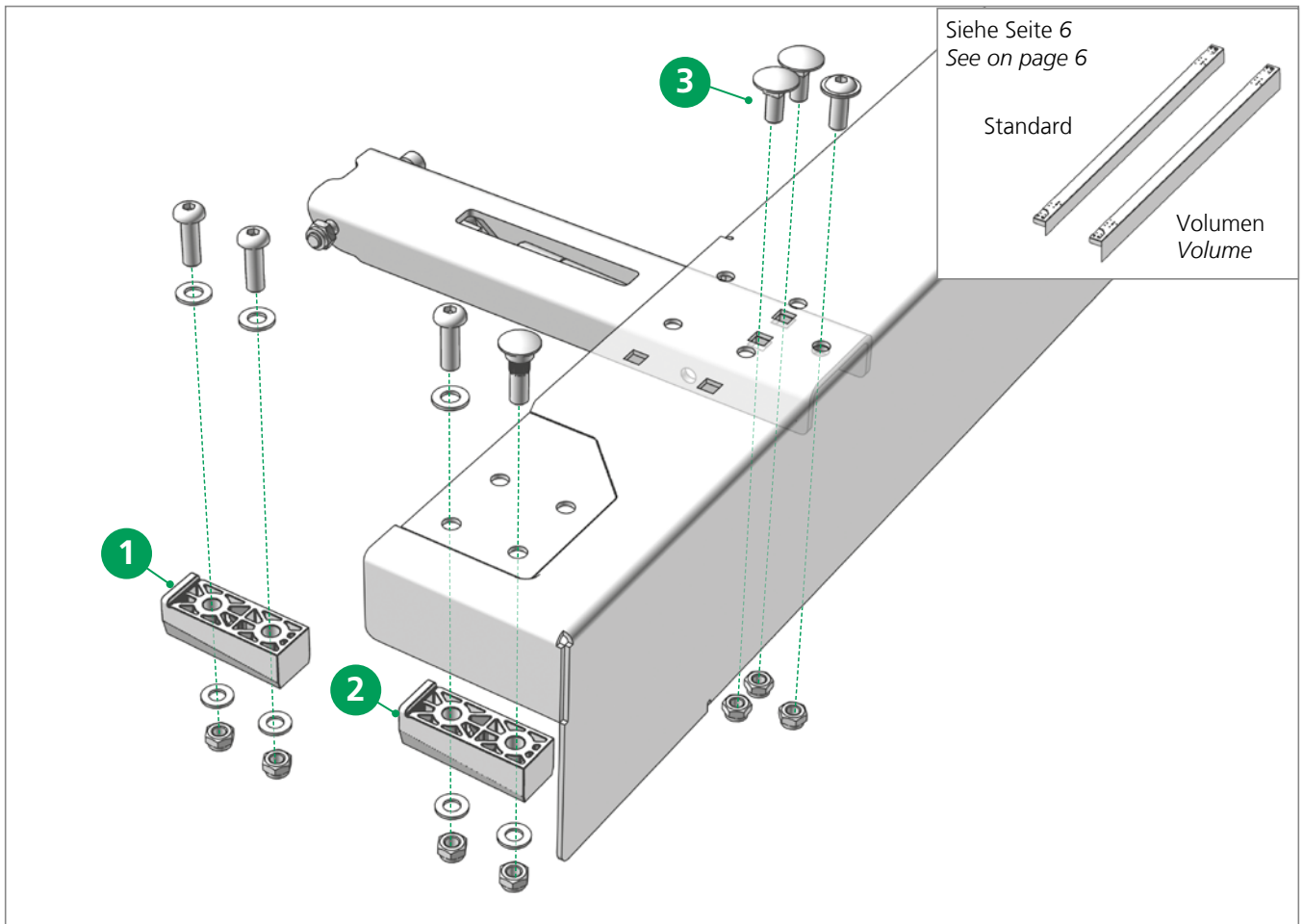


TailWing Ersatzteile: siehe Prospekt TailWing
TailWing spare parts: see TailWing brochure

Pos.	Bestell-Nr Order No.	Bezeichnung Designation
1	40 69 000 690	Portalbalken Standard 2550 mm x 130 mm · Gantry beam Standard 2550 mm x 130 mm
*	40 69 003 340	Portalbalken Standard 2570 mm x 130 mm · Gantry beam Standard 2750 mm x 130 mm
*	40 69 010 430	Portalbalken 2550 mm x 130 mm nur in Kombination mit Endlaufwagen zur Heckportalaussteifung Gantry beam 2550 mm x 130 mm only in combination with end carriage for rear portal reinforcement
*	40 69 010 460	Portalbalken 2570 mm x 130 mm nur in Kombination mit Endlaufwagen zur Heckportalaussteifung Gantry beam 2570 mm x 130 mm only in combination with end carriage for rear portal reinforcement
2	40 69 001 370	Portalbalken Volumen 2550 mm x 190 mm · Gantry beam Volumen 2550 mm x 190 mm
*	40 69 003 400	Portalbalken Volumen 2570 mm x 190 mm · Gantry beam Volumen 2750 mm x 190 mm
3	40 69 003 700	Endspriegel 2550 · End bow 2550
4	40 38 035 360	Endspriegel 2550 nur in Kombination mit Endlaufwagen zur Heckportalaussteifung End bow 2550 only in combination with end carriage for rear portal reinforcement
5	40 69 012 190	Adapter (Heckabschluss kundenseitig) inkl. Schrauben und Muttern Adapter (Rear end customer specific) including screws and screw nuts

* Abbildung ähnlich · similar Image

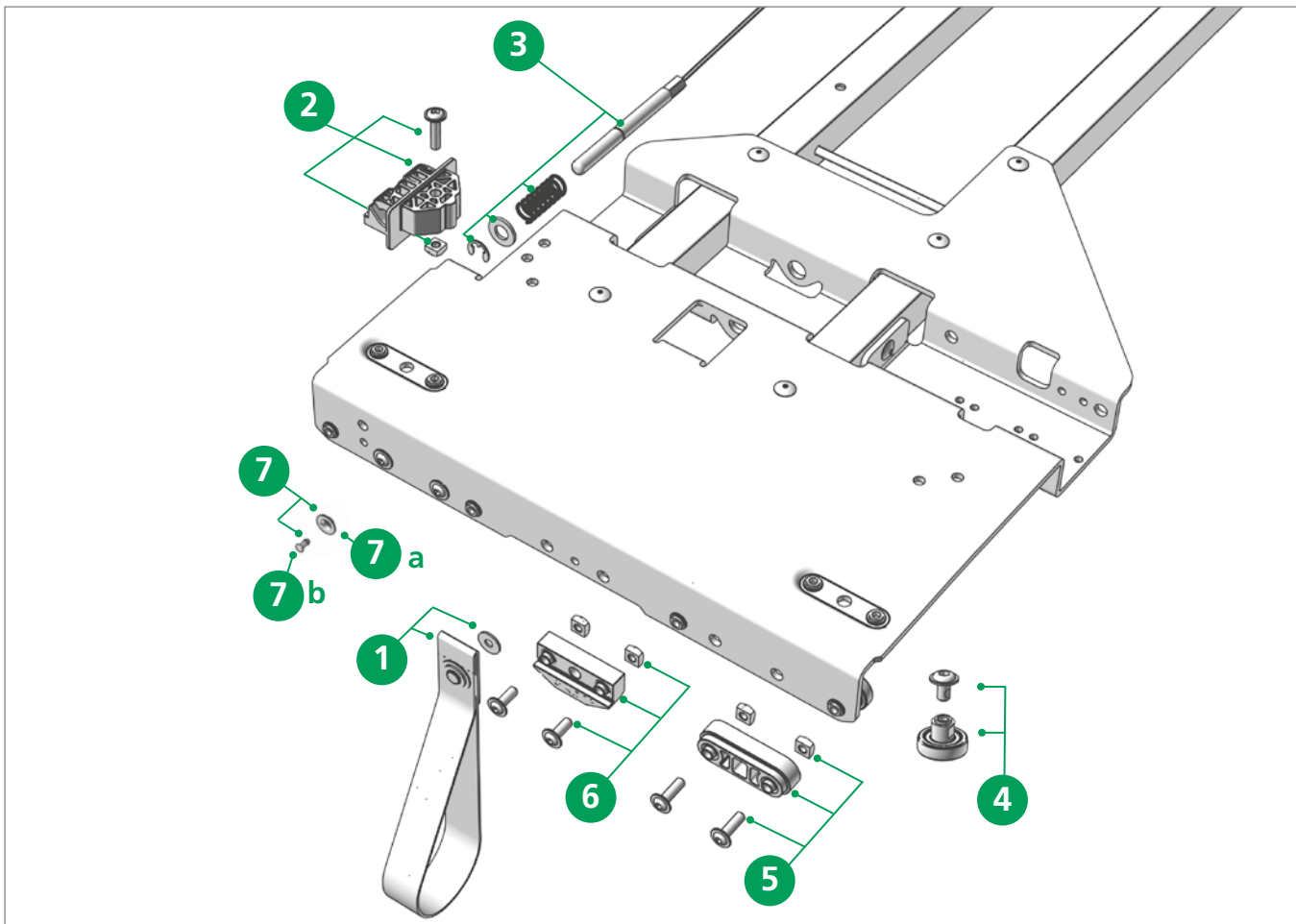
Ersatzteile Portalbalken Std. / Vol. · Spare parts gantry beam Std. / Vol.



Pos.	Bestell-Nr Order No.	Bezeichnung Designation
1	40 69 003 200	Führungssatz Portalbalken kompl. (2 Stück) Kunststoff (Standard / Volumen / TailWing) Guide tupe set gantry beam compl. (2 pieces) plastic (Standard / Volume / TailWing)
2	40 69 003 210	Führungssatz Portalbalken kompl. EN 12642 XL** (2 Stück) Kunststoff (Standard / Volumen / TailWing) Guide tupe set gantry beam compl. EN 12642 XL** (2 pieces) plastic (Standard / Volume / TailWing)
3	40 69 013 600	Schraubensatz Endspiegel / Portalbalken Screwset end bow / gantry beam
*	40 38 072 740	Schraubensatz Endspiegel / Portalbalken für Kunststoffaufstellarm Screwset end bow / gantry beam for plastic lifting arm

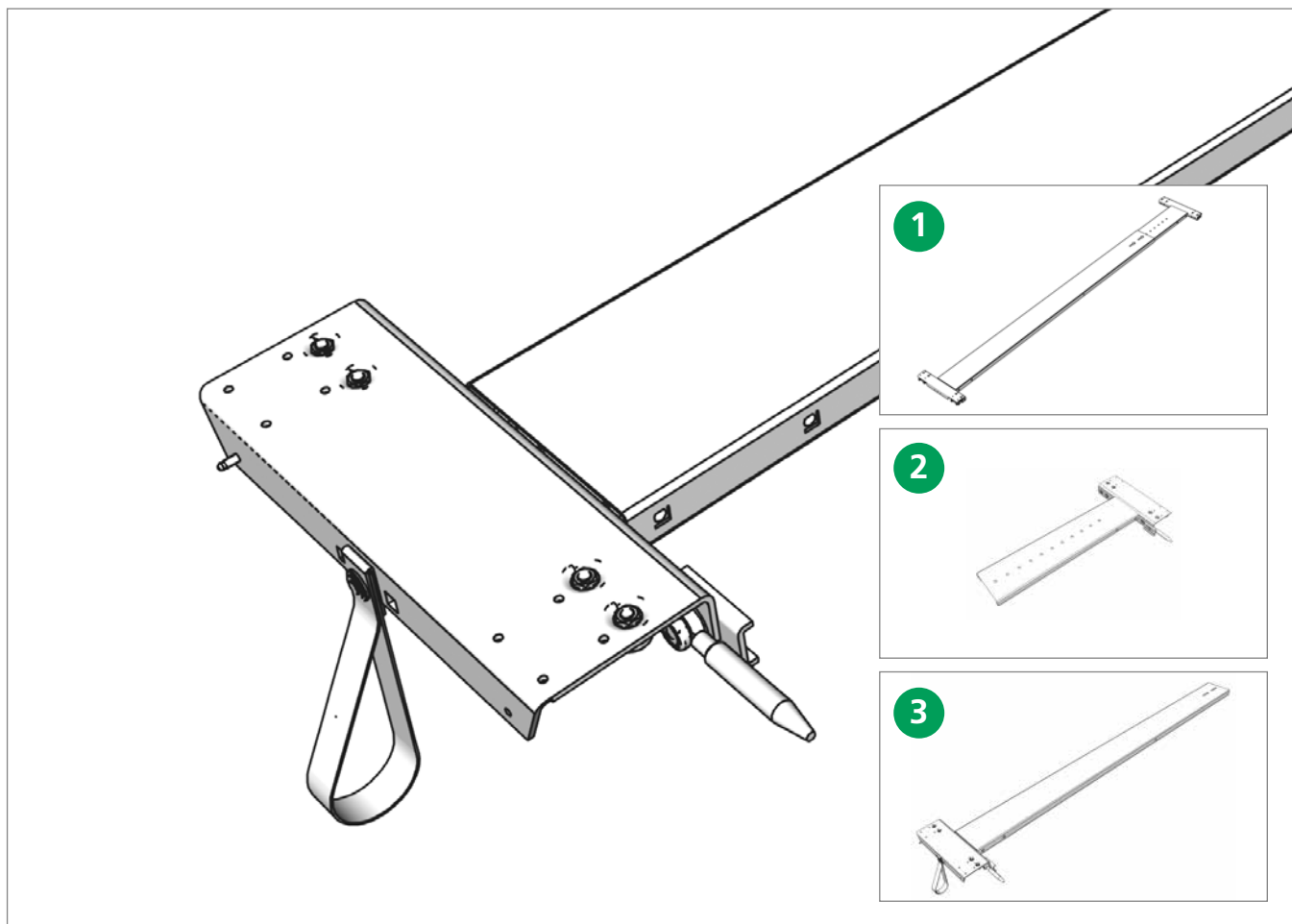
* ohne Abbildung · without Image

Ersatzteile Endlaufwagen · Spare parts front end carriage



Pos.	Bestell-Nr Order No.	Bezeichnung Designation
1	40 38 033 041	Zugschlaufe kompl. · Pull strip cpl.
2	40 69 000 950	Gelenkaufnahmesatz Endlaufwagen · Articulationset fixing end carriage
3	40 69 003 180	Verriegelung Satz AB 2550 · Locking set AB 2550
4	40 38 072 780	Reparatursatz Laufrolle mit Innengewinde M6 Repair kit roller with inside thread M6
5	40 69 000 730	Gleitstück Satz Kunststoff · Sliding piece set plastic
6	40 69 001 780	Keil Satz CS-H · Chock kit CS-H
7	41 69 004 860	Niet Befestigungsscheibe Satz (50 Stk.) · Rivet fixing disc kit (50 pcs.)
7a	41 00 063 395	Befestigungsscheibe (100 Stk.) · Fixing disc (100 pcs.)
7b	41 01 005 194	Niet (1500 Stk.) · Rivet (1500 pcs.)

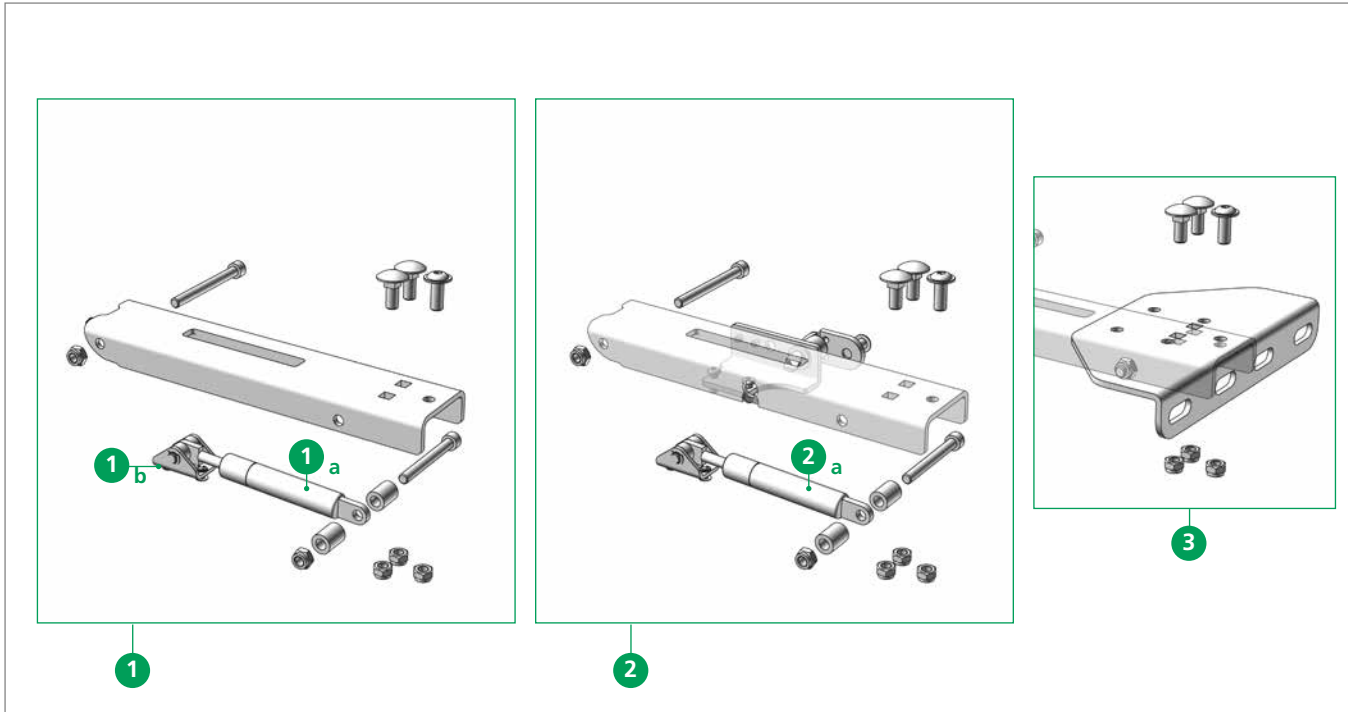
Ersatzteile Endlaufwagen · Spare parts front end carriage



Pos.	Bestell-Nr Order No.	Bezeichnung Designation
1	40 69 012 010	Endlaufwagen CurtainSider zur Heckportalaussteifung (Einstellbereich 2435 - 2770 mm) <i>End carriage CurtainSider for rear portal reinforcement (Adjustment range 2435 - 2770 mm)</i>
2	40 69 008 070	Endlaufwagen CurtainSider zur Heckportalaussteifung rechts <i>End carriage CurtainSider for rear portal reinforcement right</i>
3	40 69 008 050	Endlaufwagen CurtainSider zur Heckportalaussteifung links <i>End carriage CurtainSider for rear portal reinforcement left</i>
*	40 38 032 720	Verriegelung für Endlaufwagen CurtainSider zur Heckportalaussteifung <i>Locking for end carriage CurtainSider for rear portal reinforcement</i>
*	40 69 012 220	Führung für Endlaufwagen zur Heckportalaussteifung (Satz) <i>Guidance for end carriage for rear portal reinforcement (kit)</i>

* ohne Abbildungh · *without Image*

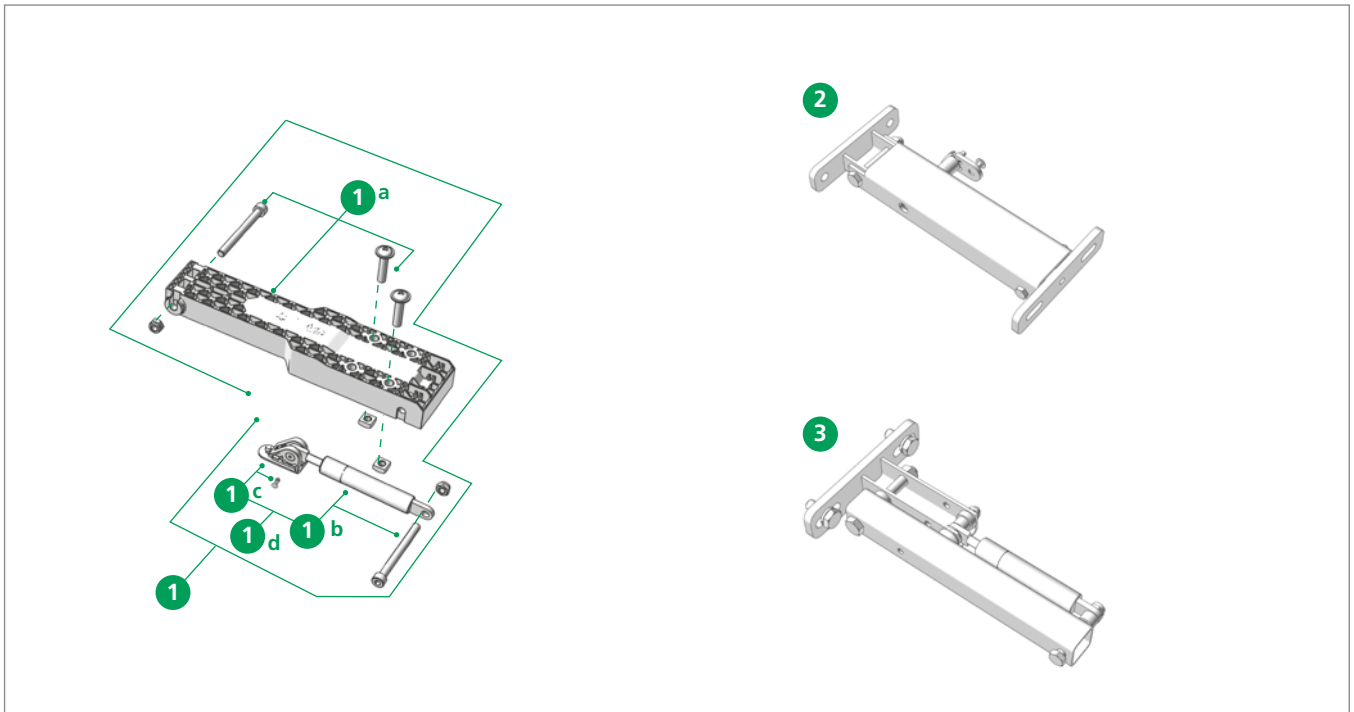
Ersatzteile Endlaufwagen Varianten Aufstellautomatik Spare parts end carriage variants adjustment mechanism



Pos.	Bestell-Nr Order No.	Bezeichnung Designation
1	40 69 010 760	Rep.-Satz Aufstellautomatik und Gasfeder 700 N (2 Stk.) <i>Repairkit automatic adjustment mechanism with gasspring 700 N (2 pcs.)</i>
*	40 69 011 490	Rep.-Satz Aufstellautomatik und Gasfeder 1000 N (2 Stk.) <i>Repairkit automatic adjustment mechanism with gasspring 1000 N (2 pcs.)</i>
1a	40 00 075 099	Gasfeder 700 N • <i>Gas spring 700 N</i>
1b	40 69 009 730	Lagerbock • <i>Bearing block</i>
2	40 69 011 560	Aufstellautomatik-Verriegelung und Gasfeder 700 N (rechts und links) <i>Automatic adjustment mechanism - locking with gasspring 700 N (right and left)</i>
*	40 69 011 900	Aufstellautomatik-Verriegelung und Gasfeder 1000 N (rechts und links) <i>Automatic adjustment mechanism - locking left with gasspring 1000 N (right and left)</i>
2a	40 69 002 740	Gasfeder 1000 N für Abschlüsse > 30 kg • <i>Gas spring 1000 N for endings > 30 kg</i>
3	40 69 012 190	Adapter Heckabschluss inkl. Schrauben und Muttern • <i>Rear end adapter including screws and screw nuts</i>

* Abbildung ähnlich · *similar Image*

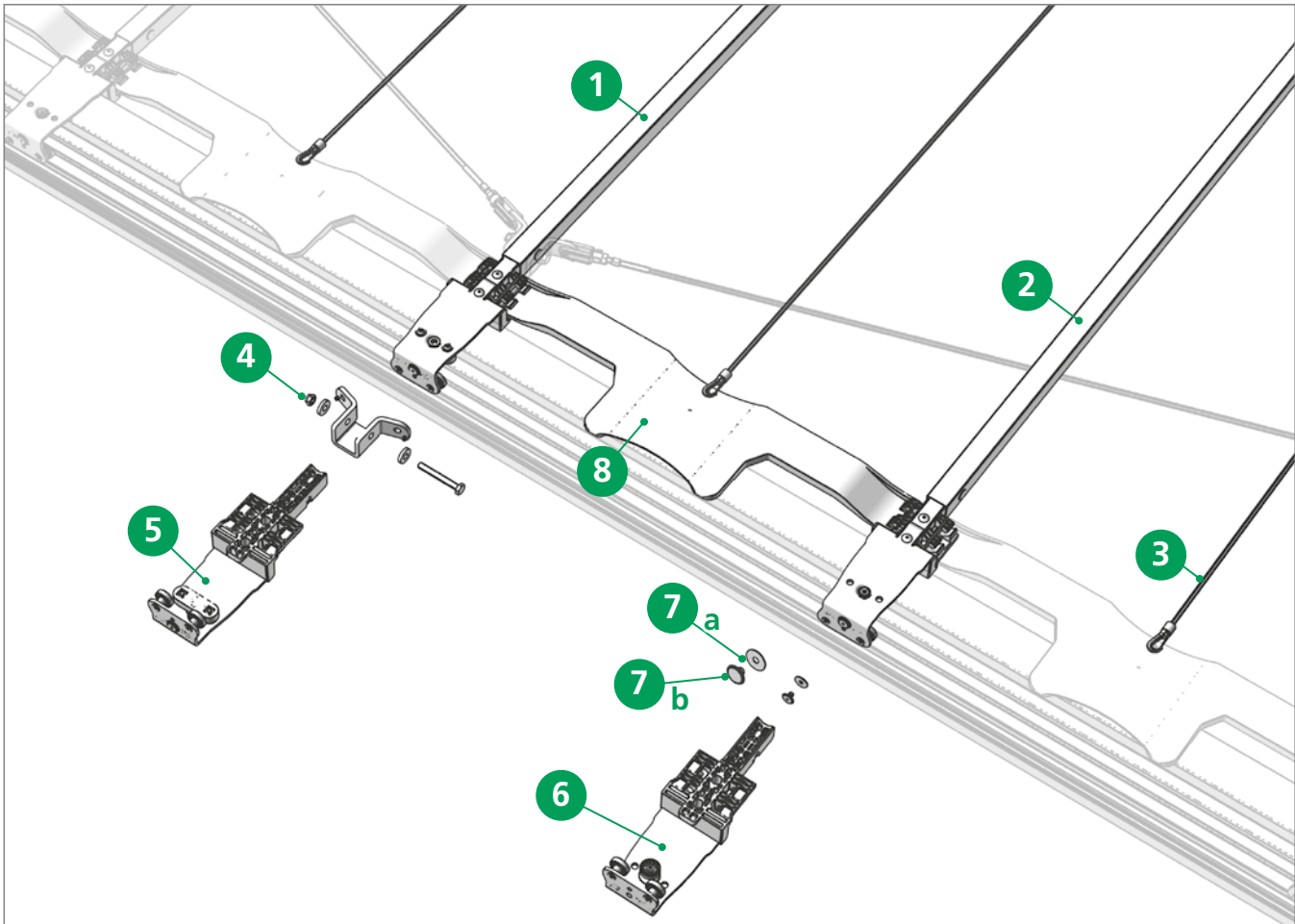
Ersatzteile Endlaufwagen Varianten Aufstellautomatik Spare parts end carriage variants adjustment mechanism



Pos.	Bestell-Nr Order No.	Bezeichnung Designation
1	40 38 090 300	Rep.-Satz Aufstellautomatik (Kunststoff) und Gasfeder · <i>Repairkit lifting arm (plastic) with gasspring</i>
1a	40 38 065 050	Rep.-Satz Aufstellarm (Kunststoff) · <i>Repair kit lifting arm (plastic)</i>
1b	40 00 075 099	Gasfeder 700N für Aufstellautomatik (Kunststoff) <i>Gas spring 700N for automatic adjustment mechanism (plastic)</i>
1c	40 69 003 470	Lagerbock mit Fußplatte für Aufstellautomatik (Kunststoff) <i>Bearing block with foot plate for automatic adjustment mechanism (plastic)</i>
1d	40 38 065 020	Rep.-Satz Gasfeder 700N für Aufstellautomatik (Kunststoff) <i>Repairkit Gas spring 700N for automatic adjustment mechanism (plastic)</i>
2	40 38 027 253	Aufstellautomatik 1 x 700N rechts mit Verriegelung für Endlaufwagen zur Heckportalaussteifung <i>Automatic adjustment mechanism 1 x 700N right with locking for End carriage for rear portal reinforcement</i>
*	40 38 027 263	Aufstellautomatik 1 x 700N links mit Verriegelung für Endlaufwagen zur Heckportalaussteifung <i>Automatic adjustment mechanism 1 x 700N left with locking for End carriage for rear portal reinforcement</i>
*	40 38 027 264	Aufstellautomatik 2 x 500N rechts für Endlaufwagen zur Heckportalaussteifung <i>Automatic adjustment mechanism 2 x 500N right for end carriage for rear portal reinforcement</i>
*	40 38 027 254	Aufstellautomatik 2 x 500N links für Endlaufwagen zur Heckportalaussteifung <i>Automatic adjustment mechanism 2 x 500N left for end carriage for rear portal reinforcement</i>
3	40 38 048 780	Aufstellautomatik für Portalbalken 1 x 700N rechts mit Verriegelung für Endlaufwagen zur Heckportalaussteifung <i>Automatic adjustment mechanism for gantry beam 1 x 700N right with locking for End carriage for rear portal reinforcement</i>
*	40 38 048 770	Aufstellautomatik für Portalbalken 1 x 700N links mit Verriegelung für Endlaufwagen zur Heckportalaussteifung <i>Automatic adjustment mechanism for gantry beam 1 x 700N left with locking for End carriage for rear portal reinforcement</i>

* Abbildung ähnlich · *similar Image*

Ersatzteile Mitte · Spare parts middle

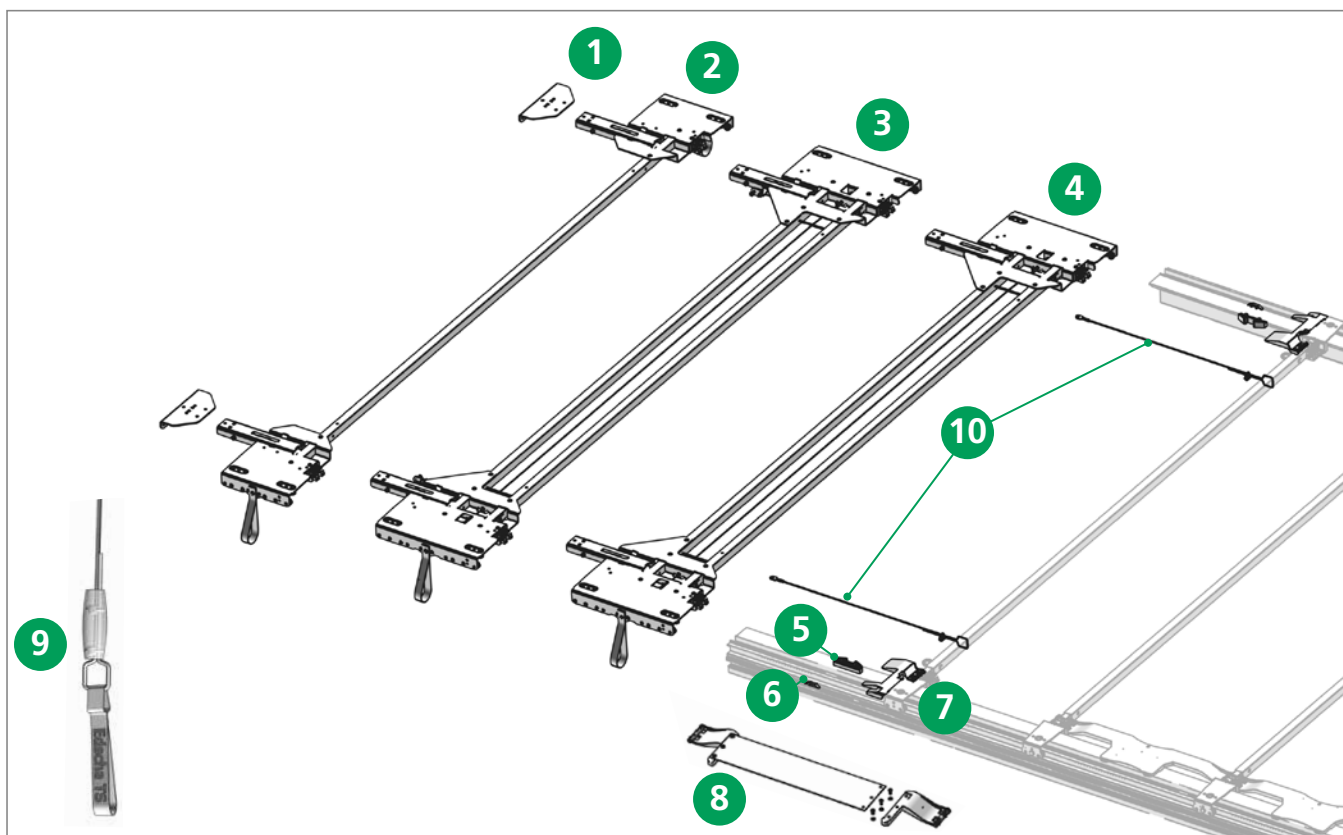


Pos.	Bestell-Nr Order No.	Bezeichnung Designation
1	40 69 007 120	Standardspriegel XL mit Rollenwagen (2550) <i>Standard bow XL with roller carriage (2550)</i>
2	40 69 007 110	Standardspriegel mit Rollenwagen (2550) <i>Standard bow with roller carriage (2550)</i>
3	40 38 055 570	Expanderseil 1300 EN 12642 XL** · <i>Expander rope 1300 EN 12642 XL**</i>
4	40 69 007 280	XL Halterung vertikal <i>XL bracket vertical</i>
5	40 69 007 060	Rollenwagen XL CS Hybrid · <i>Roller carriage XL CS Hybrid</i>
6	40 69 007 050	Rollenwagen CS Hybrid · <i>Roller carriage CS Hybrid</i>
7a	41 01 040 200	Befestigungsscheibe (1000 Stk.) · <i>Fixing disc (1000 pcs.)</i>
7b	41 10 080 300	Niet (1000 Stk.) · <i>Rivet (1000 pcs.)</i>
8	40 69 001 650	Gelenk 650 · <i>Hinge 650</i>
*	40 69 001 500	Gelenk 500 · <i>Hinge 500</i>

** EN 12642 XL für ladungssichernde Aufbauten · *for cargo securing bodyworks*

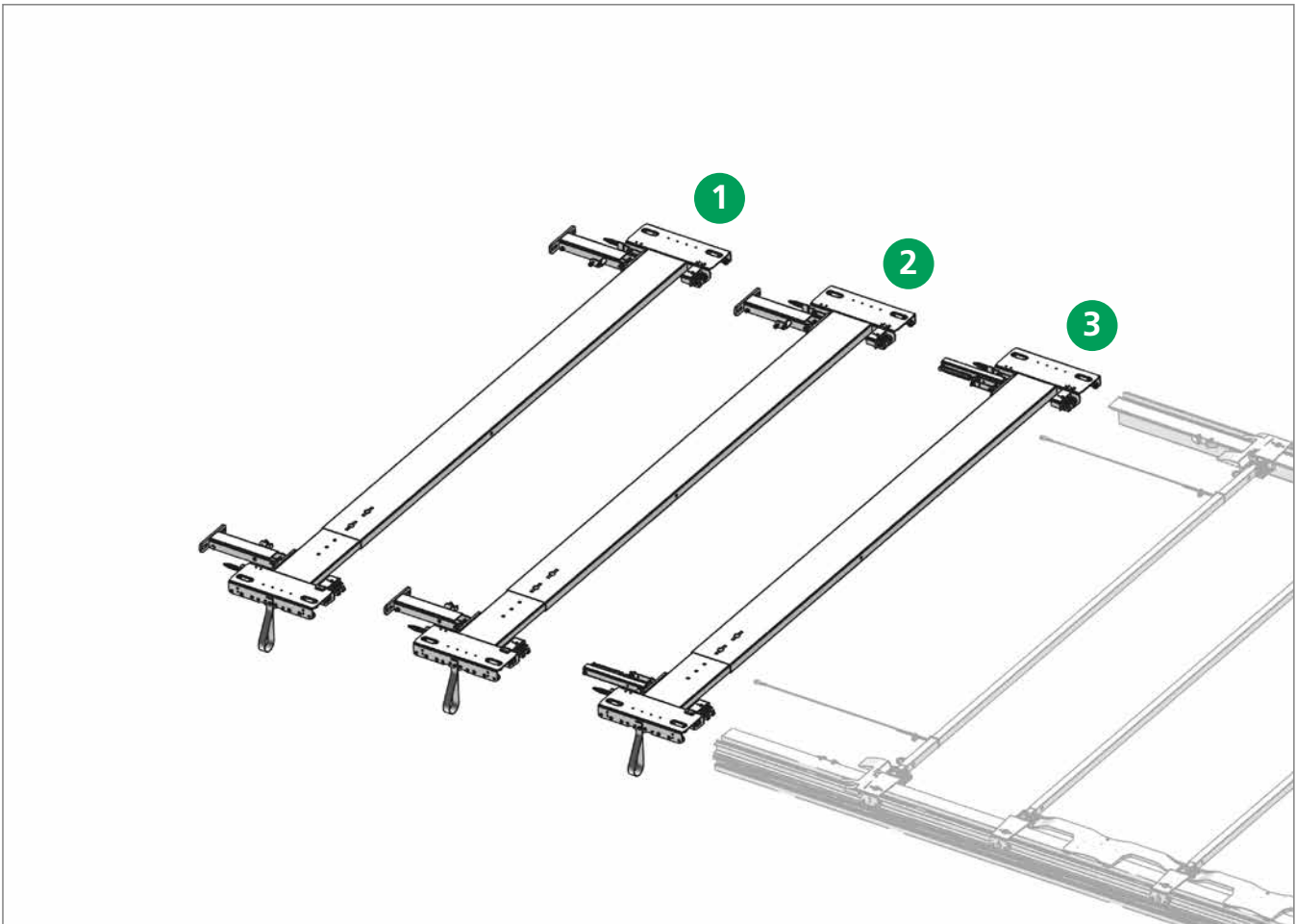
* Abbildung ähnlich · *similar Image*

Ersatzteile Front · Spare parts front



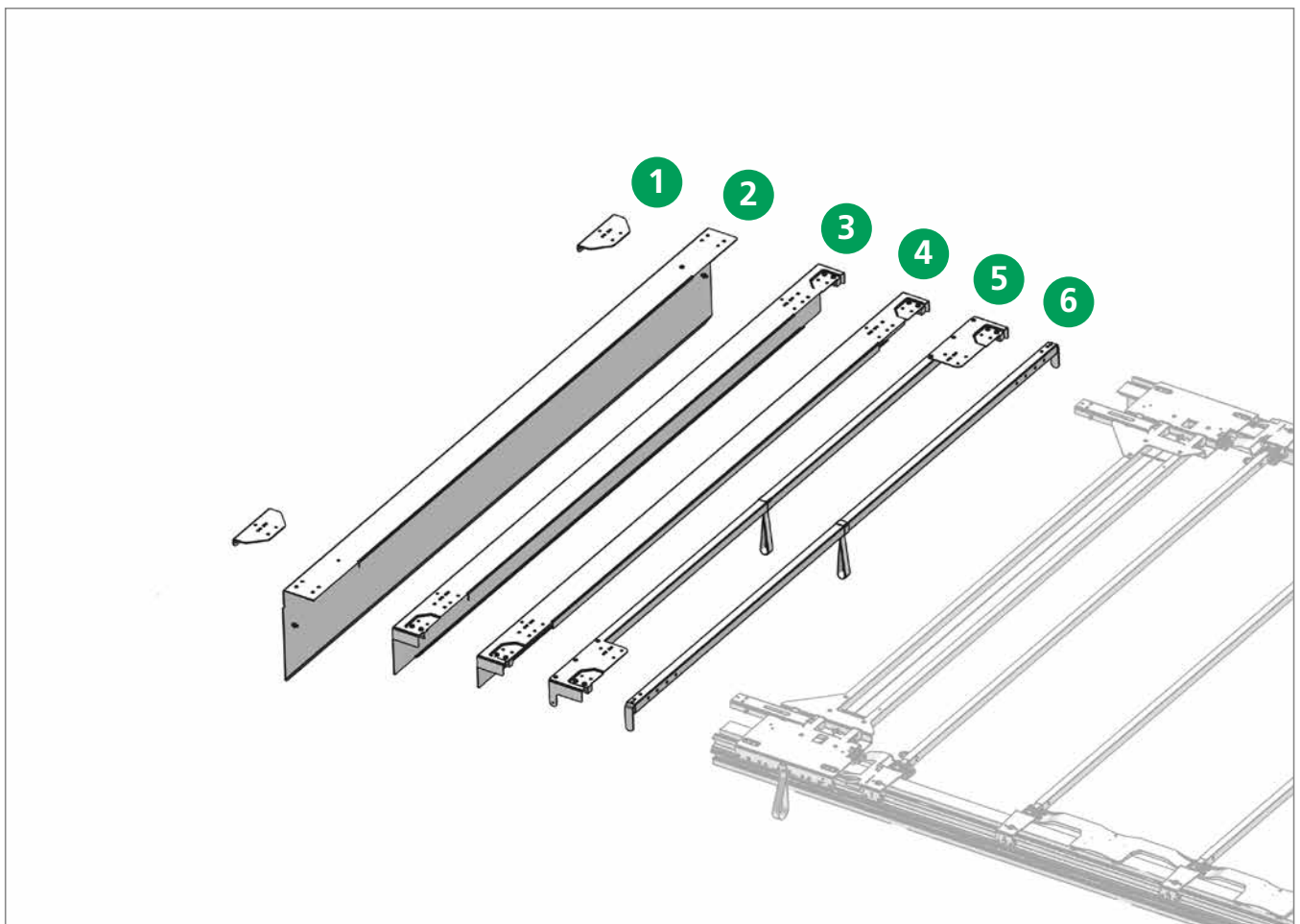
Pos.	Bestell-Nr Order No.	Bezeichnung Designation
1	40 69 012 190	Adapter (Heckabschluss kundenseitig) inkl. Schrauben und Muttern <i>Adapter (Rear end customer specific) including screws and screw nuts</i>
2	40 69 010 670	Endlaufwagen Small 2550 · <i>End carriage Small 2550</i>
3	40 69 010 160	Endlaufwagen CurtainSider Standard 2550 (1 x 700 N pro Seite) mit Verriegelung <i>End carriage CurtainSider Standard 2550 (1 x 700 N per side) with locking assembly</i>
*	40 69 011 740	Endlaufwagen CurtainSider Standard 2550 (1 x 1000 N pro Seite) mit Verriegelung für Abschlüsse > 30 kg <i>End carriage CurtainSider Standard 2550 (1 x 1000 N per side) with locking assembly for endings > 30 kg</i>
*	40 69 010 320	Endlaufwagen CurtainSider 2570 (1 x 700 N pro Seite) mit Verriegelung <i>End carriage CurtainSider 2570 (1 x 700 N per side) with locking assembly</i>
*	40 69 011 760	Endlaufwagen CurtainSider 2570 (1 x 1000 N pro Seite) mit Verriegelung für Abschlüsse > 30 kg <i>End carriage CurtainSider 2570 (1 x 1000 N per side) with locking assembly for endings > 30 kg</i>
4	40 69 009 890	Endlaufwagen CurtainSider Standard 2550 (1 x 700 N pro Seite) <i>End carriage CurtainSider Standard 2550 (1 x 700 N per side)</i>
*	40 69 011 380	Endlaufwagen CurtainSider Standard 2550 (1 x 1000 N pro Seite) für Abschlüsse > 30 kg <i>End carriage CurtainSider Standard 2550 (1 x 1000 N per side) for endings > 30 kg</i>
*	40 69 010 310	Endlaufwagen CurtainSider 2570 (1 x 700 N pro Seite) · <i>End carriage CurtainSider 2570 (1 x 700 N per side)</i>
*	40 69 011 750	Endlaufwagen CurtainSider 2570 (1 x 1000 N pro Seite) für Abschlüsse > 30 kg <i>End carriage CurtainSider 2570 (1 x 1000 N per side) for endings > 30 kg</i>
5	40 69 001 770	Rampensatz vorne · <i>Ramp set locking front</i>
6	40 69 000 980	Verriegelung innen · <i>Inner locking</i>
7	40 69 007 730	Planen-Abweiser links und rechts · <i>Tarpaulin deflector left and right</i>
8	40 69 005 050	Ausgleichsgelenk anpassbar 324 - 649 mm <i>Adjustable compensating joint 324 - 649 mm</i>
9	40 69 006 090	Seilverriegelung für beidseitige Verschiebbarkeit <i>Cable-locking mechanism for clearance on both sides</i>
10	40 38 068 710	Sicherungsseilsatz · <i>Safety rope set</i>

Ersatzteile Front · Spare parts front



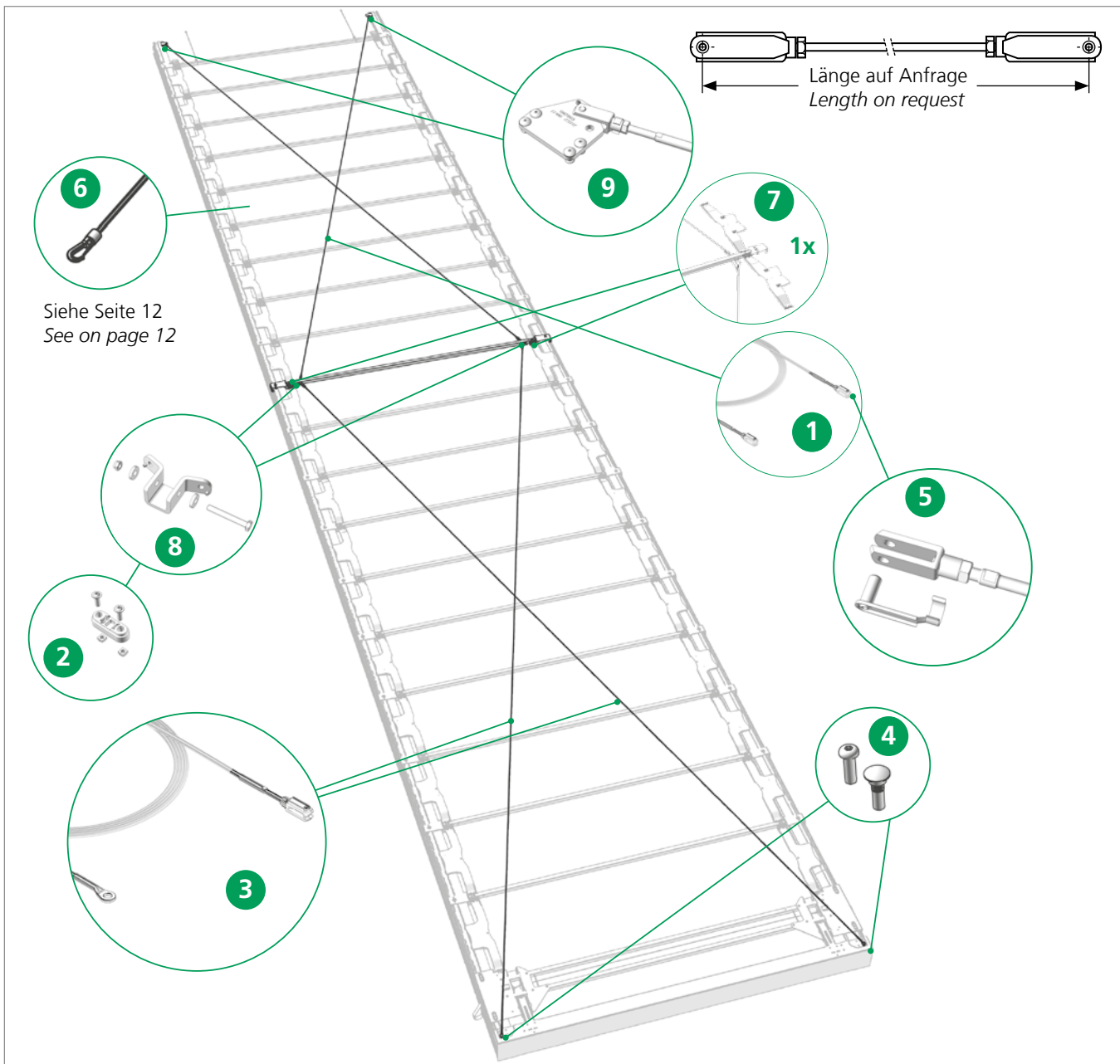
Pos.	Bestell-Nr Order No.	Bezeichnung Designation
1	40 69 011 930	Endlaufwagen CurtainSider zur Heckportalaussteifung (1 x 700 N pro Seite) (Einstellbereich 2435 - 2770 mm) <i>End carriage CurtainSider for rear portal reinforcement (1 x 700 N per side)</i> <i>(Adjustment range 2435 - 2770 mm)</i>
2	40 69 011 940	Endlaufwagen CurtainSider zur Heckportalaussteifung (2 x 500 N pro Seite) (Einstellbereich 2435 - 2770 mm) <i>End carriage CurtainSider for rear portal reinforcement (2 x 500 N per side)</i> <i>(Adjustment range 2435 - 2770 mm)</i>
3	40 69 011 920	Endlaufwagen CurtainSider zur Heckportalaussteifung für Portalbalken (1 x 700 N pro Seite) (Einstellbereich 2435 - 2770 mm) <i>End carriage CurtainSider for rear portal reinforcement for gantry beam (1 x 700 N per side)</i> <i>(Adjustment range 2435 - 2770 mm)</i>

Ersatzteile Front · Spare parts front



Pos.	Bestell-Nr Order No.	Bezeichnung Designation
1	40 69 012 190	Adapter (Heckabschluss kundenseitig) inkl. Schrauben und Muttern <i>Adapter (Rear end customer specific) including screws and screw nuts</i>
2	40 38 080 450	Stirnwandhaube <i>Front frame top</i>
3	40 69 001 370	Portalbalken Volumen 2550 mm x 190 mm · Gantry beam Volumen 2550 mm x 190 mm
*	40 69 003 400	Portalbalken Volumen 2570 mm x 190 mm · Gantry beam Volumen 2750 mm x 190 mm
4	40 69 000 690	Portalbalken Standard 2550 mm x 130 mm · Gantry beam Standard 2550 mm x 130 mm
*	40 69 003 340	Portalbalken Standard 2570 mm x 130 mm · Gantry beam Standard 2750 mm x 130 mm
*	40 69 010 430	Portalbalken 2550 mm x 130 mm nur in Kombination mit Endlaufwagen zur Heckportalaussteifung <i>Gantry beam 2550 mm x 130 mm only in combination with end carriage for rear portal reinforcement</i>
*	40 69 010 460	Portalbalken 2570 mm x 130 mm nur in Kombination mit Endlaufwagen zur Heckportalaussteifung <i>Gantry beam 2570 mm x 130 mm only in combination with end carriage for rear portal reinforcement</i>
5	40 69 003 700	Endspiegel 2550 · End bow 2550
6	40 38 035 360	Endspiegel 2550 nur in Kombination mit Endlaufwagen zur Heckportalaussteifung <i>End bow 2550 only in combination with end carriage for rear portal reinforcement</i>

Dachaussteifung 4-Seil Einzelteile · Roof reinforcement 4-rope parts

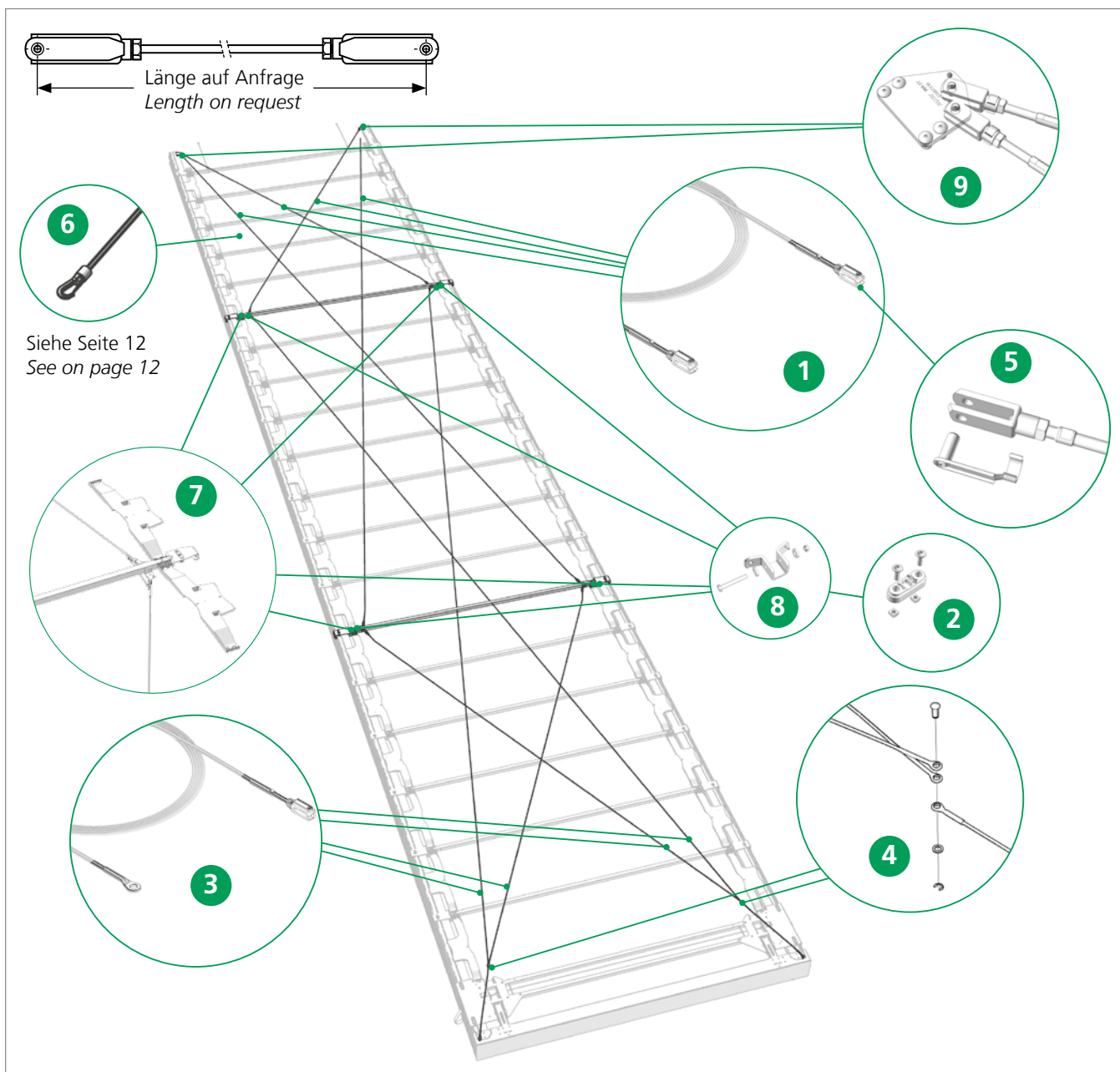


Siehe Seite 12
See on page 12

Pos.	Bestell-Nr Order No.	Bezeichnung Designation
1	auf Anfrage On request	Drahtseil (kundenspezifisch) (Gabel / Gabel) für 4-Seil-Aussteifung Rope (customer specific) (jaw/jaw terminal) for 4-rope reinforcement
2	40 69 000 730	Gleitstück Satz Kunststoff · Sliding piece set plastic
3	auf Anfrage On request	Drahtseil (Auge/Gabel) für 4-Seil-Aussteifung EN 12642 XL** Rope (eyel/jaw terminal) for 4-rope reinforcement EN 12642 XL**
4	40 69 003 210	Führungssatz Portalbalken kompl. EN 12642 XL** (2 Stück) Kunststoff (Standard / Volumen / TailWing) Guide tupe set gantry beam compl. EN 12642 XL** (2 pieces) plastic (Standard / Volume / TailWing)
5	40 38 069 720	Federsteckbolzen für XL-Seil (8 mm) · Spring locking pins for XL cable (8 mm)
6	40 38 055 570	Expanderseil 1300 EN 12642 XL** · Expander rope 1300 EN 12642 XL**
7	40 69 007 120	Standardspriegel XL mit Rollenwagen (2550) · Standard bow XL with roller carriage (2550)
8	40 69 007 280	XL Halterung vertikal · XL bracket vertical
9	40 69 001 340	XL Halterung Front · XL bracket front

** EN 12642 XL für ladungssichernde Aufbauten · for cargo securing bodyworks

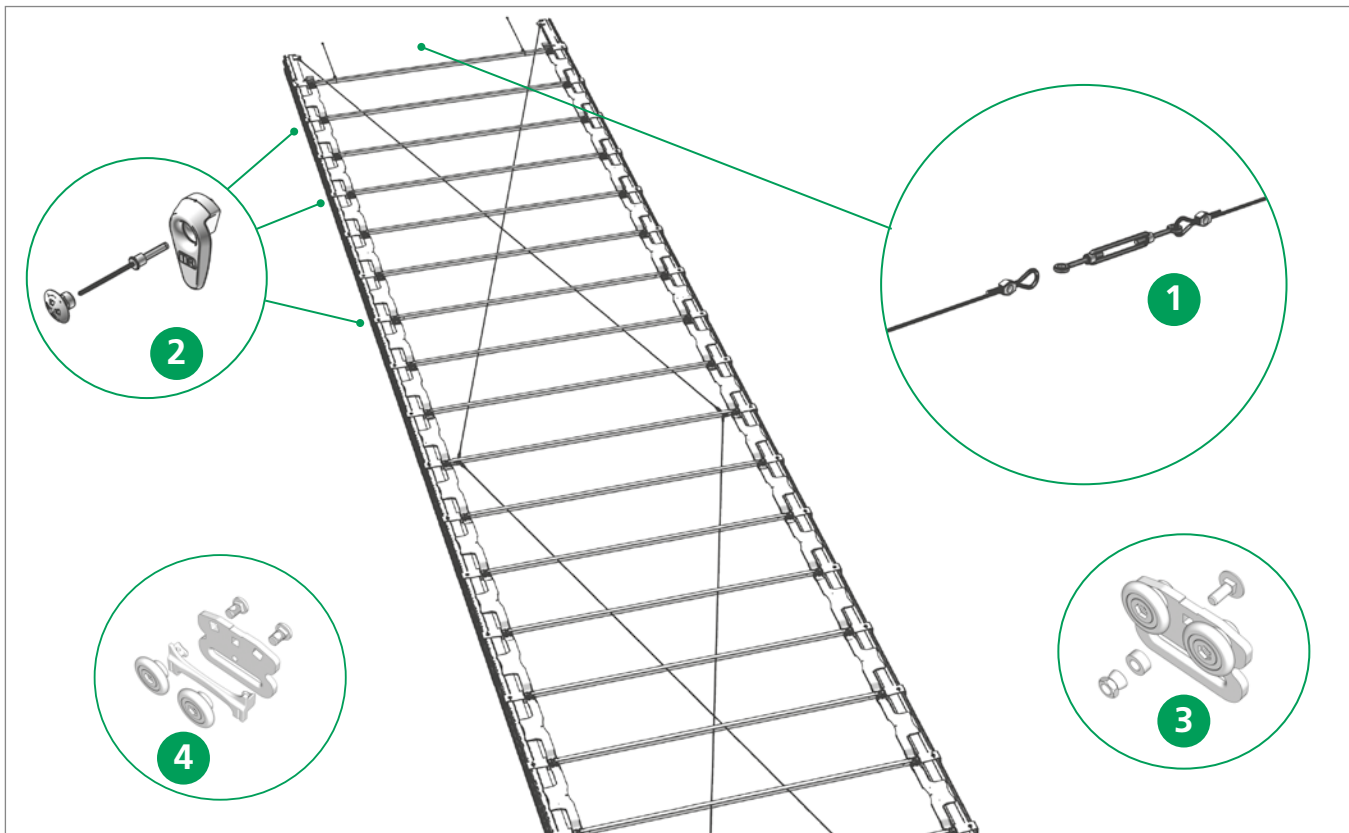
Dachaussteifung 8-Seil Einzelteile · Roof reinforcement 8-rope parts



Pos.	Bestell-Nr Order No.	Bezeichnung Designation
1	auf Anfrage On request	Drahtseil (kundenspezifisch) (Gabel / Gabel) für 8-Seil-Aussteifung Rope (customer specific) (jaw/jaw terminal) for 8-rope reinforcement
2	40 69 000 730	Gleitstück Satz Kunststoff · Sliding piece set plastic
3	auf Anfrage On request	Drahtseil (Auge/Gabel) für 4-Seil-Aussteifung EN 12642 XL** Rope (eye/jaw terminal) for 4-rope reinforcement EN 12642 XL**
4	40 38 065 430	Bolzensatz für 8-Seil-Aussteifung · Bolt set for 8-rope reinforcement
5	40 38 069 720	Federsteckbolzen für XL-Seil (8 mm) · Spring locking pins for XL cable (8 mm)
6	40 38 055 570	Expanderseil 1300 EN 12642 XL** · Expander rope 1300 EN 12642 XL**
7	40 69 007 120	Standardspriegel XL mit Rollenwagen (2550) · Standard bow XL with roller carriage (2550)
8	40 69 007 280	XL Halterung vertikal · XL bracket vertical
9	40 69 001 340	XL Halterung Front · XL bracket front

** EN 12642 XL für ladungssichernde Aufbauten · for cargo securing bodyworks

TIR · TIR

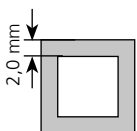


Pos.	Bestell-Nr Order No.	Bezeichnung Designation
1	40 38 080 110	TIR Sicherungsseil inkl. Spannschloss · <i>TIR safety rope including turnbuckle</i>
2	40 69 013 470	TIR Sicherungsvernetzung inkl. Zollkappe Edscha <i>TIR safety riveting including Edscha inch cap</i>
3	40 69 003 060	TIR Seitenplanenroller-Planensicherung <i>TIR Side curtain roller tarpaulin securing</i>
4	40 38 083 970	Reparatursatz Seitenplanenroller-Standard (TIR fähig) mit Clip <i>Repairkit side tarpaulin roller Standard (TIR capable) with clip</i>

Ersatzteile DB · Spare parts DB

Spriegelstärken · Bow Thicknesses

DB



DB-Ausführung · DB design

Aufbaubreite
Body width: 2550 mm

verstärkt nach · *reinforced acc. to EN 283*

Pos.	Bestell-Nr Order No.	Bezeichnung Designation
*	40 69 007 140	Spriegel-DB 2550mm CS-Hybrid · <i>Bow-DB 2550mm CS Hybrid</i>
*	40 69 007 150	XL-Mittelspriegel-DB 2550mm CS-Hybrid · <i>XL-Bow-DB 2550mm CS-Hybrid</i>

* ohne Abbildung · *without image*

Optionales Zubehör · *Additional Accessories*

Seitenplanenroller Reparatursatz
Side tarpaulin roller repair kit



Pos.	Bestell-Nr Order No.	Bezeichnung Designation
1	40 38 083 970	Reparatursatz Seitenplanenroller-Standard (TIR fähig) mit Clip <i>Repairkit side tarpaulin roller Standard (TIR capable) with clip</i>
2	40 38 090 970	Reparatursatz Seitenplanenroller SPR-4 (TIR fähig) <i>Repairkit side tarpaulin roller SPR-4 (TIR capable)</i>
3	40 38 083 960	Seitenplanenroller Reparatursatz mit Kunststoff-Laufrolle (Platinenausführung für Rundloch nicht TIR fähig) <i>Side tarpaulin roller repair kit with plastic-roller (Baseplate version for cylindrical hole shape not TIR capable)</i>

Optionales Zubehör · *Additional Accessories*

Profile
Profile

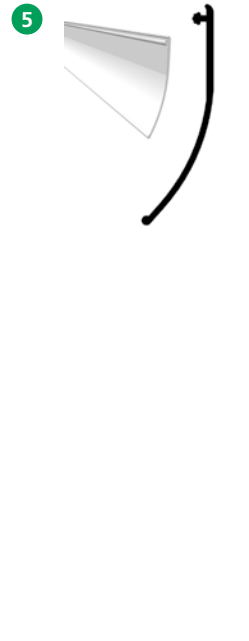
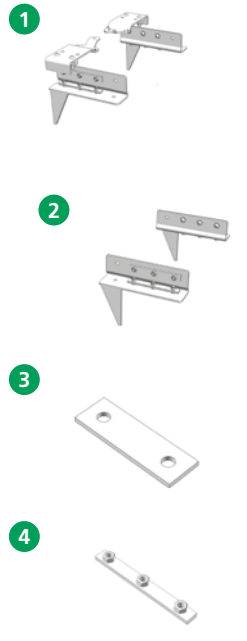
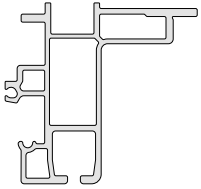
Montagesätze
Assembly kit

Profilabdichtungen
Profile seals

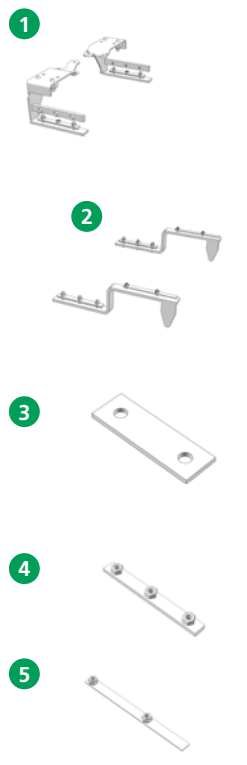
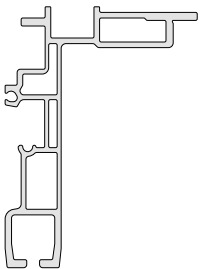
Rungenlaufwagen
Stanchion roller
carrier

Seitenplanenroller
Side tarpaulin
roller

Standard



Volumen · *Volume*



Optionales Zubehör · *Additional Accessories*

Tabelle · Table

Standard

Pos.	Bestell-Nr Order No.	Bezeichnung Designation
1	40 69 000 090	Montagesatz Standard, vorne · <i>Assembly kit CS Standard front</i>
2	40 69 000 100	Montagesatz Standard, hinten · <i>Assembly kit CS Standard rear</i>
3	40 69 004 000	Halter Stirnwindhaube · <i>Holder front frame top</i>
4	40 38 077 840	Klemmleiste · <i>Clamping strip</i>
5.1	40 38 087 400	Profilabdichtung 13700 x 125 schwarz Standard (Rolle) <i>PVC pelmet 13700 x 125 black Standard (roll)</i>
5.2	40 38 087 410	Profilabdichtung 18500 x 125 schwarz Standard (Rolle) <i>PVC pelmet 18500 x 125 black Standard (roll)</i>
5.3	40 38 087 380	Profilabdichtung 13700 x 125 grau Standard (Rolle) <i>PVC pelmet 13700 x 125 grey Standard (roll)</i>
5.4	40 38 087 390	Profilabdichtung 18500 x 125 grau Standard (Rolle) <i>PVC pelmet 18500 x 125 grey Standard (roll)</i>
6	40 38 048 420	Rungenlaufwagen Vol./STD./Univ. <i>Stanchion roller carrier Vol./STD./Univ.</i>
7	40 38 085 800	Seitenplanenroller mit Clip · <i>Side tarpaulin roller with clip</i>
8	40 38 085 810	Seitenplanenroller ohne Clip · <i>Side tarpaulin roller without clip</i>
9	41 38 079 750	Kunststoff-Clip (100 Stk.) · <i>Plastic-Clip (100 pcs.)</i>
10	40 38 088 940	Seitenplanenroller SPR-4 · <i>Side tarpaulin roller SPR-4</i>
11	40 69 003 150	Planenabweiserblech für Rungen (Satz) · <i>Tarpaulin deflector plate (kit)</i>

Volumen · *Volume*

Pos.	Bestell-Nr Order No.	Bezeichnung Designation
1	40 69 000 070	Montagesatz Volumen, vorne · <i>Assembly kit CS Volume front</i>
2	40 69 000 080	Montagesatz Volumen, hinten · <i>Assembly kit CS Volume rear</i>
3	40 69 004 000	Halter Stirnwindhaube · <i>Holder front frame top</i>
4	40 38 077 840	Klemmleiste · <i>Clamping strip</i>
5	40 69 002 130	Klemmleiste · <i>Clamping strip</i>
6.1	40 38 087 340	Profilabdichtung 13700 x 110 grau Volumen (Rolle) <i>PVC pelmet 13700 x 110 grey Volume (roll)</i>
6.2	40 38 087 350	Profilabdichtung 18500 x 110 grau Volumen (Rolle) <i>PVC pelmet 18500 x 110 grey Volume (roll)</i>
6.3	40 38 087 360	Profilabdichtung 13700 x 110 schwarz Volumen (Rolle) <i>PVC pelmet 13700 x 110 black Volume (roll)</i>
6.4	40 38 087 370	Profilabdichtung 18500 x 110 schwarz Volumen (Rolle) <i>PVC pelmet 18500 x 110 black Volume (roll)</i>
7	40 38 048 420	Rungenlaufwagen Vol./STD./Univ. <i>Stanchion roller carrier Vol./STD./Univ.</i>
8	40 38 085 800	Seitenplanenroller mit Clip · <i>Side tarpaulin roller with clip</i>
9	40 38 085 810	Seitenplanenroller ohne Clip · <i>Side tarpaulin roller without clip</i>
10	41 38 079 750	Kunststoff-Clip (100 Stk.) · <i>Plastic-Clip (100 pcs.)</i>
11	40 38 088 940	Seitenplanenroller SPR-4 · <i>Side tarpaulin roller SPR-4</i>
12	40 69 003 150	Planenabweiserblech für Rungen (Satz) · <i>Tarpaulin deflector plate (kit)</i>

Optionales Zubehör · *Additional Accessories*

Profile
Profile

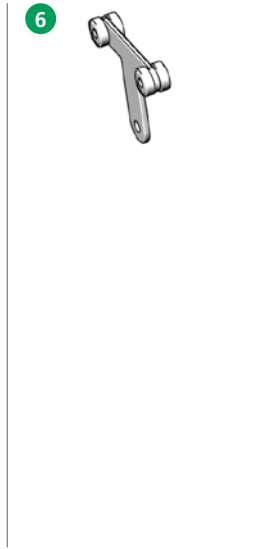
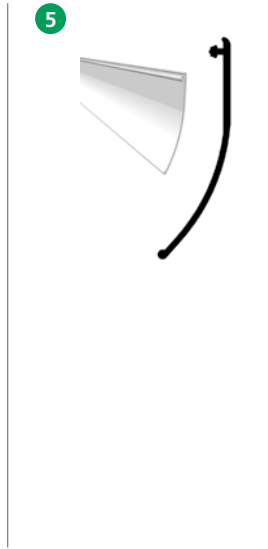
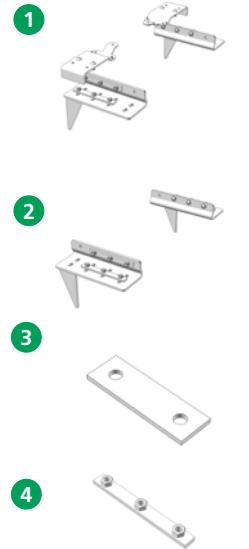
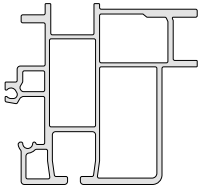
Montagesätze
Assembly kit

Profilabdichtungen
Profile seals

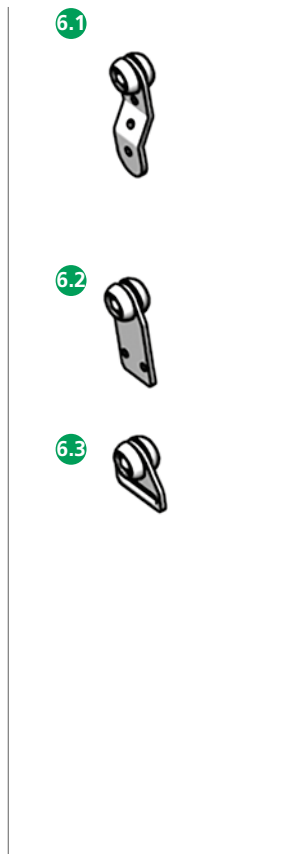
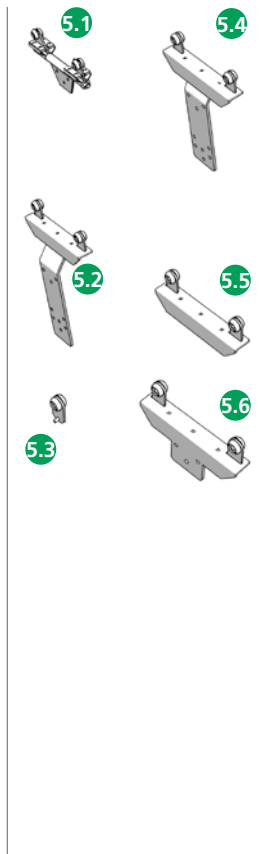
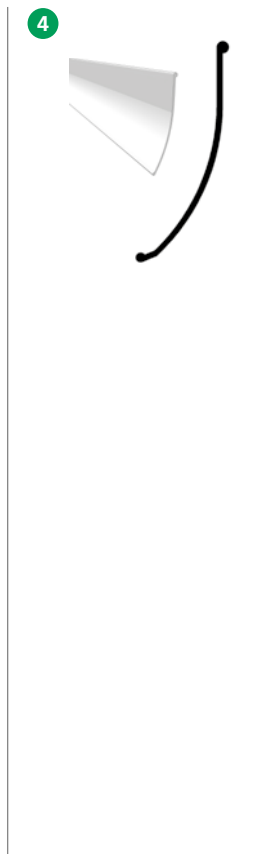
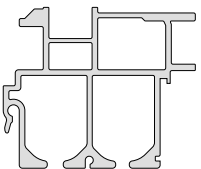
Rungenlaufwagen
Stanchion roller
carrier

Seitenplanenroller
Side tarpaulin
roller

Universal



Universal Classic



Optionales Zubehör · *Additional Accessories*

Tabelle · Table

Universal

Pos.	Bestell-Nr Order No.	Bezeichnung Designation
1	40 69 000 110	Montagesatz Universal, vorne · <i>Assembly kit CS Universal front</i>
2	40 69 000 120	Montagesatz Universal, hinten · <i>Assembly kit CS Universal rear</i>
3	40 69 004 000	Halter Stirnwindhaube · <i>Holder front frame top</i>
4	40 38 077 840	Klemmleiste · <i>Clamping strip</i>
5.1	40 38 087 400	Profilabdichtung 13700 x 125 schwarz Standard (Rolle) · <i>PVC pelmet 13700 x 125 black Standard (roll)</i>
5.2	40 38 087 410	Profilabdichtung 18500 x 125 schwarz Standard (Rolle) · <i>PVC pelmet 18500 x 125 black Standard (roll)</i>
5.3	40 38 087 380	Profilabdichtung 13700 x 125 grau Standard (Rolle) · <i>PVC pelmet 13700 x 125 grey Standard (roll)</i>
5.4	40 38 087 390	Profilabdichtung 18500 x 125 grau Standard (Rolle) · <i>PVC pelmet 18500 x 125 grey Standard (roll)</i>
6	40 38 048 420	Rungenlaufwagen Vol./STD./Univ. · <i>Stanchion roller carrier Vol./STD./Univ.</i>
7	40 38 085 800	Seitenplanenroller mit Clip · <i>Side tarpaulin roller with clip</i>
8	40 38 085 810	Seitenplanenroller ohne Clip · <i>Side tarpaulin roller without clip</i>
9	41 38 079 750	Kunststoff-Clip (100 Stk.) · <i>Plastic-Clip (100 pcs.)</i>
10	40 38 088 940	Seitenplanenroller SPR-4 · <i>Side tarpaulin roller SPR-4</i>
11	40 69 003 150	Planenabweiserblech für Rungen (Satz) · <i>Tarpaulin deflector plate (kit)</i>

Universal Classic

Pos.	Bestell-Nr Order No.	Bezeichnung Designation
1	40 38 029 750	Montagesatz Universal Classic, Front & Heck <i>Assembly kit CS Universal Classic front & rear</i>
2	40 38 029 740	Klemmprofil 5-Loch · <i>Clamping profile 5-hole</i>
3	40 38 031 510	Klemmleiste · <i>Clamping strip</i>
4.1	40 38 087 420	Profilabdichtung 33000 x 120 grau Universal Classic (Rolle) <i>PVC pelmet 33000 x 120 grey Universal Classic (roll)</i>
4.2	40 38 087 440	Profilabdichtung 33000 x 120 schwarz Universal Classic (Rolle) <i>PVC pelmet 33000 x 120 black Universal Classic (roll)</i>
4.3	40 38 087 430	Profilabdichtung 14000 x 120 grau Universal Classic (Rolle) <i>PVC pelmet 14000 x 120 grey Universal Classic (roll)</i>
4.4	40 38 087 450	Profilabdichtung 14000 x 120 schwarz Universal Classic (Rolle) <i>PVC pelmet 14000 x 120 black Universal Classic (roll)</i>
5.1	40 38 025 390	Rungenlaufwagen drehbar · <i>Stanchion roller carriage rotatable</i>
5.2	40 38 032 400	Rungenlaufwagen (nur für Planenroller 40 38 031 360 geeignet) <i>Stanchion roller carrier (to be used with curtain roller 40 38 031 360 only)</i>
5.3	40 38 030 450	Rungenlaufwagen drehbar · <i>Stanchion roller carriage rotatable</i>
5.4	40 38 031 490	Laufrolle mit Lasche · <i>Roller with flap</i>
5.5	40 38 032 100	Rungenlaufwagen · <i>Stanchion roller carrier</i>
5.6	40 38 031 950	Rungenlaufwagen · <i>Stanchion roller carrier</i>
6.1	40 38 031 360	Seitenplanenroller gekröpft · <i>Side tarpaulin roller offset</i>
6.2	40 00 083 006	Seitenplanenroller gerade · <i>Side tarpaulin roller straight</i>
6.3	40 00 032 336	Gurtrolle · <i>Belt roller</i>



- Alle technischen Daten und Hinweise sind unverbindlich, Rechtsansprüche können daraus nicht abgeleitet werden. Der Fahrzeug ausrüster ist grundsätzlich verpflichtet zu prüfen, ob die dargestellten Produkte den Anforderungen des Anwenders genügen.
- Änderungen, die dem technischen Fortschritt dienen, behalten wir uns jederzeit vor
- Mit Erscheinen dieses Kataloges werden alle älteren Publikationen zu den gezeigten Produkten ungültig.
- Ausstattung teilweise abweichend von Serie, Farbabweichungen vorbehalten.
- Alle Rechte bei European Trailer Systems GmbH, auch für Schutzrechtsanmeldungen.

- *All technical details and information is non-binding and cannot be used as a basis for legal claims. The vehicle fitter is obliged to determine whether the products presented meet the requirements of the user.*
- *We reserve the right at all times to carry out modifications in the interests of technical progress.*
- *Upon the issue of this catalogue all previous publications on the products displayed are no longer valid.*
- *Some equipment and colours may deviate from standard.*
- *All rights are held by European Trailer Systems GmbH, including patent applications.*

Alle Verfügungsbefugnisse, wie Kopie- und Weitergaberechte bei:
All powers of disposal, such as copying and dissemination rights are held by:

European Trailer Systems GmbH

Im Moerser Feld 1f, 47441 Moers, Germany
 Phone: +49 (0) 2841 6070 700 · Fax: +49 (0) 2841 6070 333
 www.EdschaTS.com

Member of VBG Group



Das Original