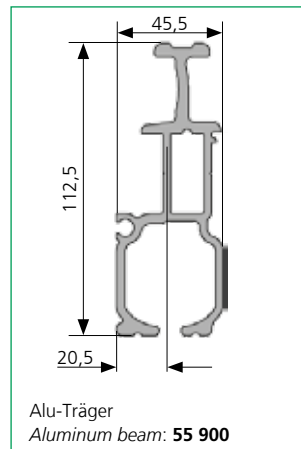
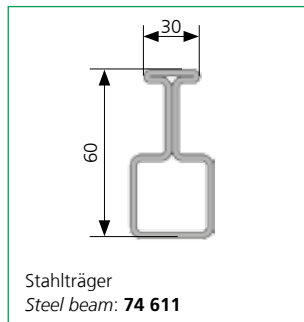
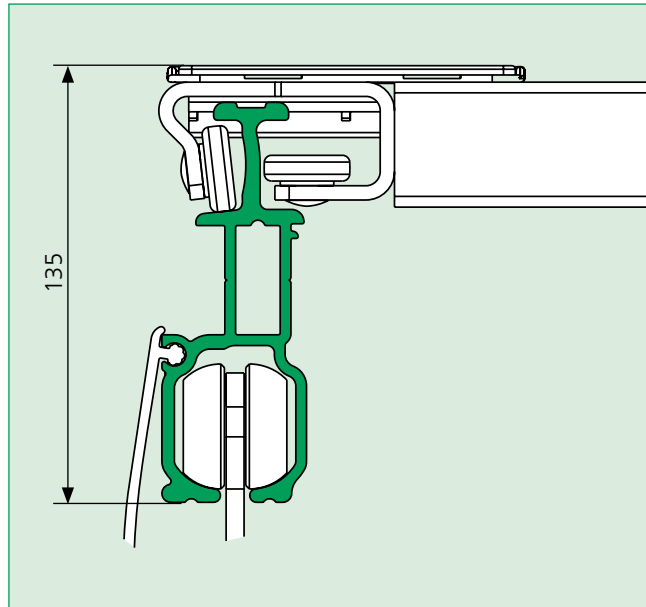
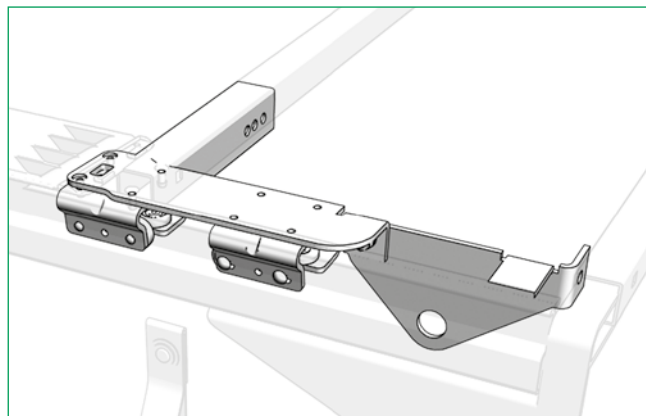


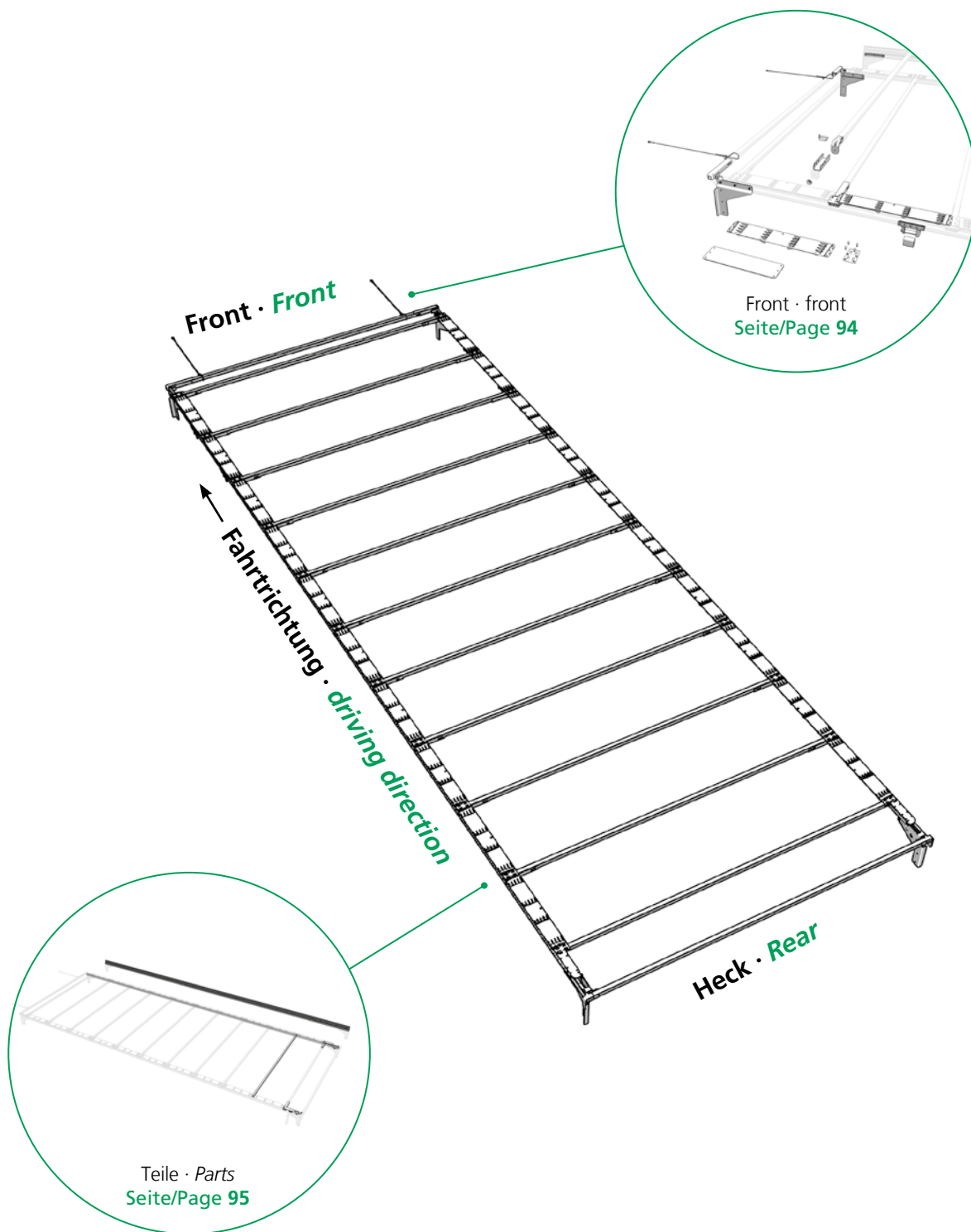
## Verdeckaufbau · Roof Structure



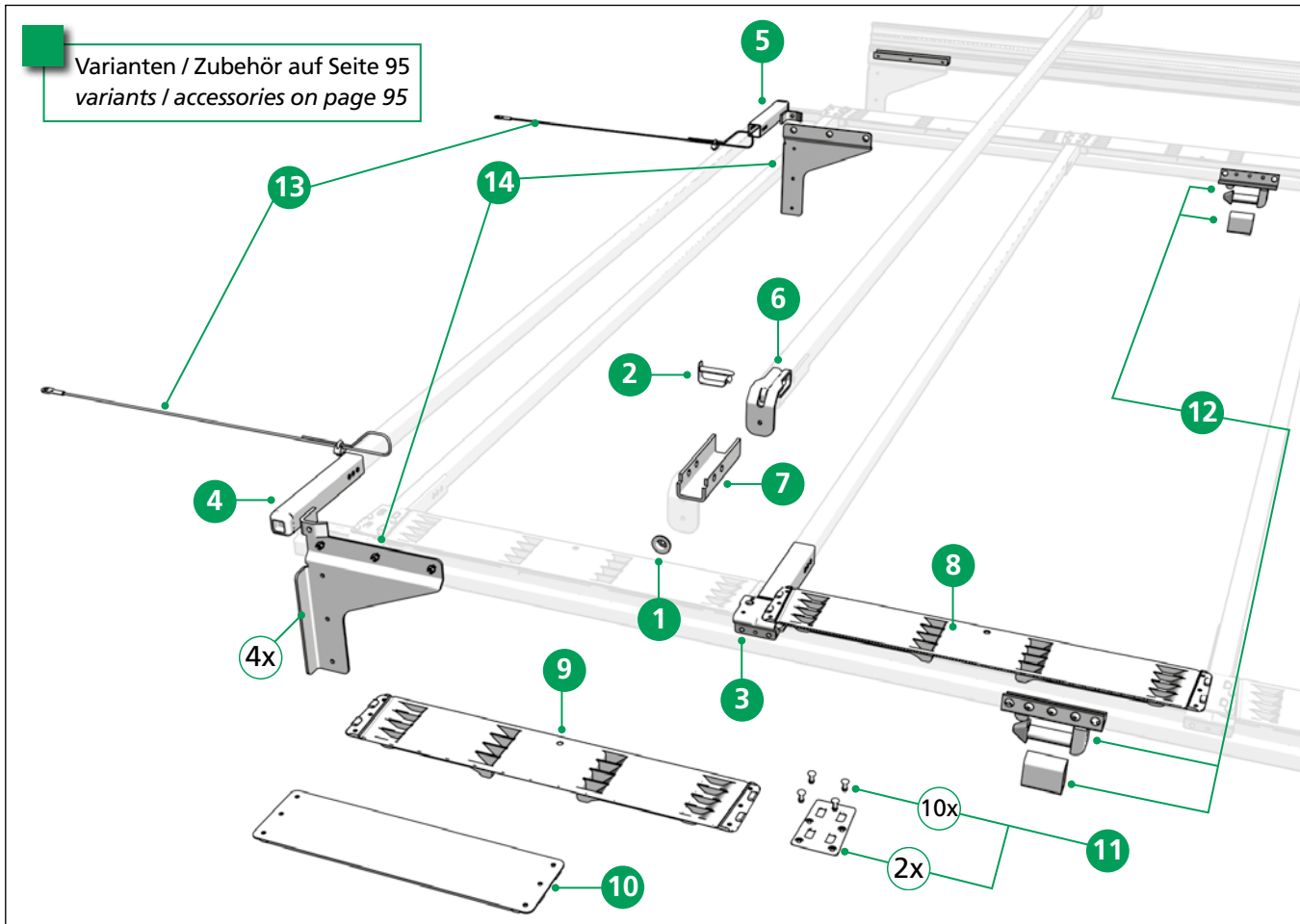
## Spezifisches Merkmal · specific attribute



# Curtain Sider Small

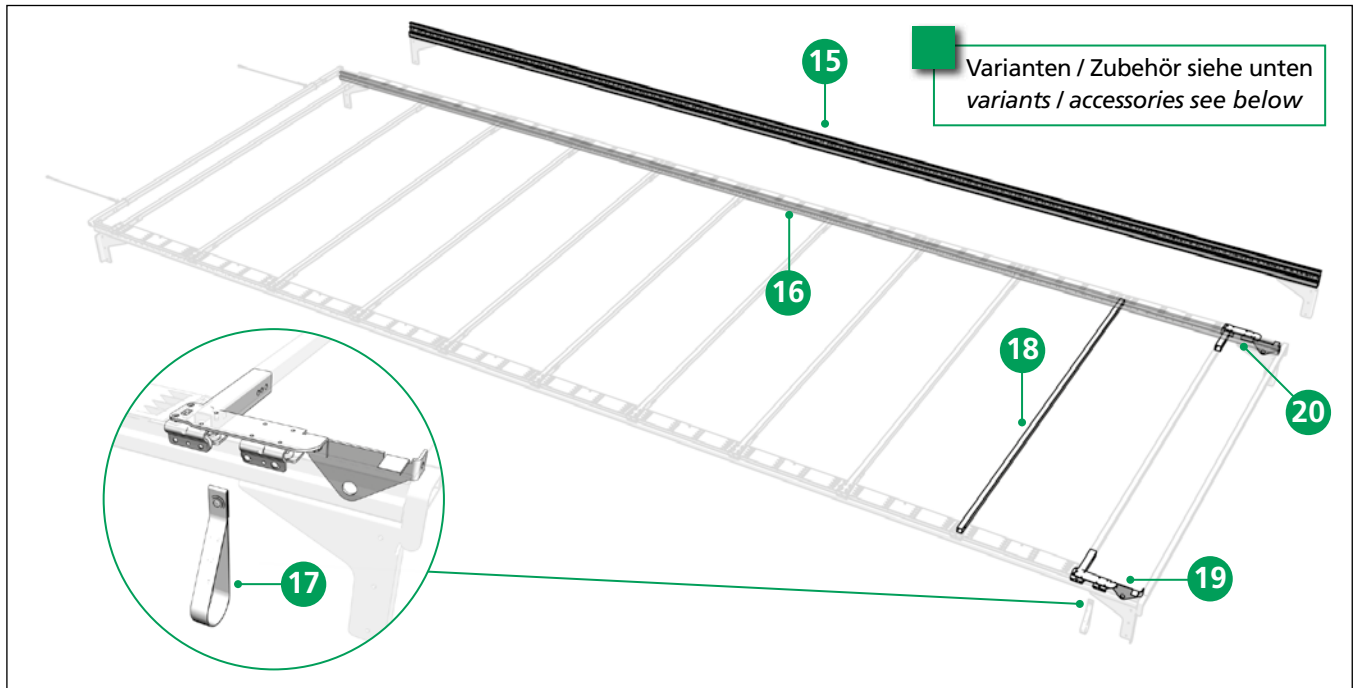


## Ersatzteile Front · Spare parts front



Pos.	Order-No.	Bezeichnung · Designation
1	40 00 063 395	Befestigungsscheibe · Fixing disc
2	40 00 085 520	Absteckbolzen ø 8 · Rig pin ø 8
3	40 38 030 130	Rollenwagen VP-Lite72 · Roller carriage VP-Lite72
4	40 38 030 950	Stirnwandspiegelhalter links · Bulkhead bow bracket left
5	40 38 030 960	Stirnwandspiegelhalter rechts · Bulkhead bow bracket right
6	40 38 033 380	Planenhalter VP ECO · Tarpaulin bracket VP ECO
7	40 38 033 390	Schiene-U VP ECO 65 · Rail-U VP ECO 65
8	40 38 034 110	Kunststoffklappscharnier 650 · Plastic flap hinge 650
9	40 38 034 210	Kunststoffklappscharnier 570 · Plastic flap hinge 570
10	40 38 035 130	Ausgleichelenk 380 PP · Equalizing linkage 380 PP
11	40 38 035 910	Montagesatz Halteplatte · Mounting kit holding plate
12	40 38 068 700	Stützenanschluss (Topkupplung) Satz Pillar connection (top coupling) set
13	40 38 068 710	Sicherungsseilsatz · Safety rope set
14	40 38 035 040	Montagesatz Eckrunge (für 4 Ecken) Mounting kit corner pillar (for 4 corners)

## Ersatzteile · Spare parts



Pos.	Order-No.	Bezeichnung · Designation
15	40 00 055 900	Laufschiene VP Alu Länge 8.000 · Rail frame VP alloy length 8.000
16	40 00 074 611	Laufschiene, Stahl Länge 7.000 · Rail frame, steel length 7.000
17	40 38 033 041	Zugschlaufe kompl. · Pull strip cpl.
18	40 38 035 210	Spriegel 30 x 30 x 1,5 x 2185 (AB 2550) Bow 30 x 30 x 1,5 x 2185 (AB 2550)
19	40 38 068 740	Endlaufteil CS-Small links · End carriage CS-Small left
20	40 38 068 750	Endlaufteil CS-Small rechts · End carriage CS-Small right

## Ersatzteile ohne Abbildungen · Spare parts without illustrations

Pos.	Order-No.	Bezeichnung · Designation
-	40 38 068 720	Spriegel 30 x 30 x 1,5 x 2450 gelocht VP ECO AB2550 Bow 30 x 30 x 1,5 x 2450 punched VP ECO AB2550
-	40 38 068 730	Spriegel 30 x 30 x 2 x 2450 gelocht DB* VP ECO Bow 30 x 30 x 2 x 2450 punched DB* VP ECO
-	Kundenspezifisch Customer specific	Stirnwandspriegel Außenbreite abweichend 2550 AB-335 mm VP Lite / VP ECO / CS Small Bulkhead bow external width divergent 2550 AB-335 mm VP Lite / VP ECO / CS Small
-	Kundenspezifisch Customer specific	Spriegel für abweichende Breite: Außenbreite -100 mm 30 x 30 x 1,5 St32 Bulkhead bow for differing width: external width -100 mm 30 x 30 x 1,5 St32
-	Kundenspezifisch Customer specific	Endspriegel für abweichende Breite CS Small Rear roof bow for differing width CS Small
-	Kundenspezifisch Customer specific	Spriegel für abweichende Breite: Außenbreite -100 mm 30 x 30 x 2 St52 DB* Bow for differing width: external width -100 mm 30 x 30 x 2 St52 DB*

\* DB = geeignet für Kombinierten Verkehr und geprüft durch Deutsche Bahn · suitable for combined use and approved by German Railways