



DE/EN
2018 | 06

Ersatzteile · *Spare Parts*

VP-Standard

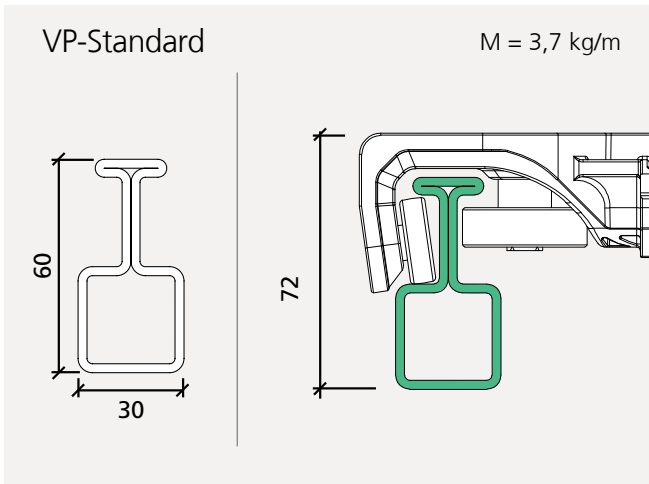
Vollplanenverdeck
Full Tarpaulin Roof

www.EdschaTS.com

Edscha
Trailer Systems

Das Original

Verdeckaufbau · *Roof Structure*



Ausbaukomponenten · *Components*



TailWing
TailWing

Front · Front

Gelenk
Hinge



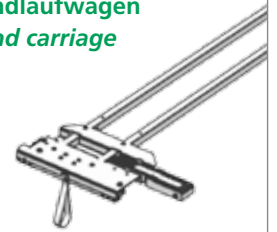
Seite/Page 10

Strebenlager
Strut bearing



Seite/Page 12

Endlaufwagen
End carriage



Seite/Page 4

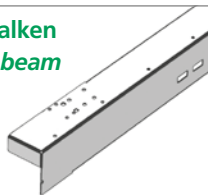
Fahrtrichtung
· driving direction

Zugstange
Tie rod



Seite/Page 4

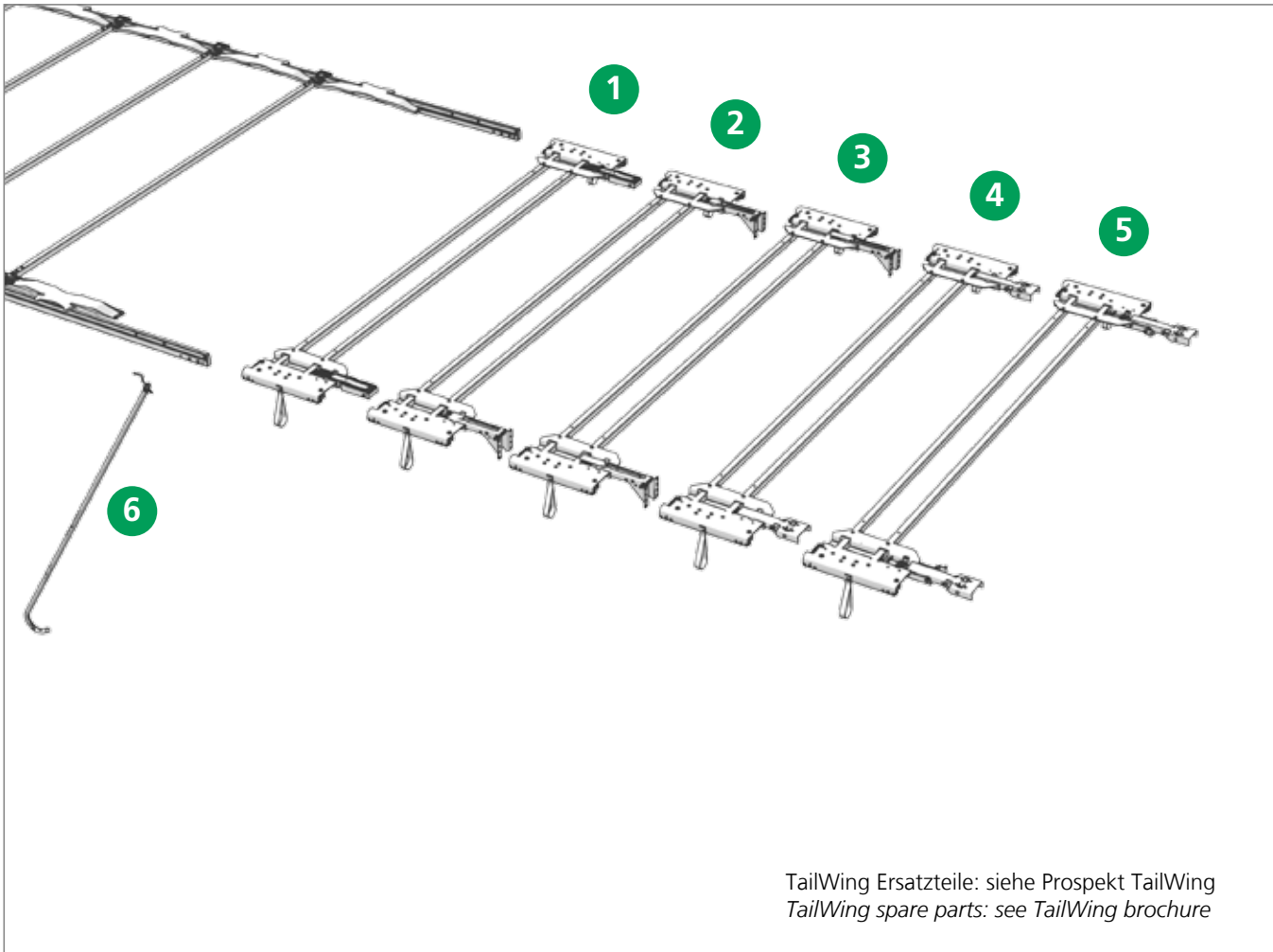
Portalbalken
Gantry beam



Seite/Page 8

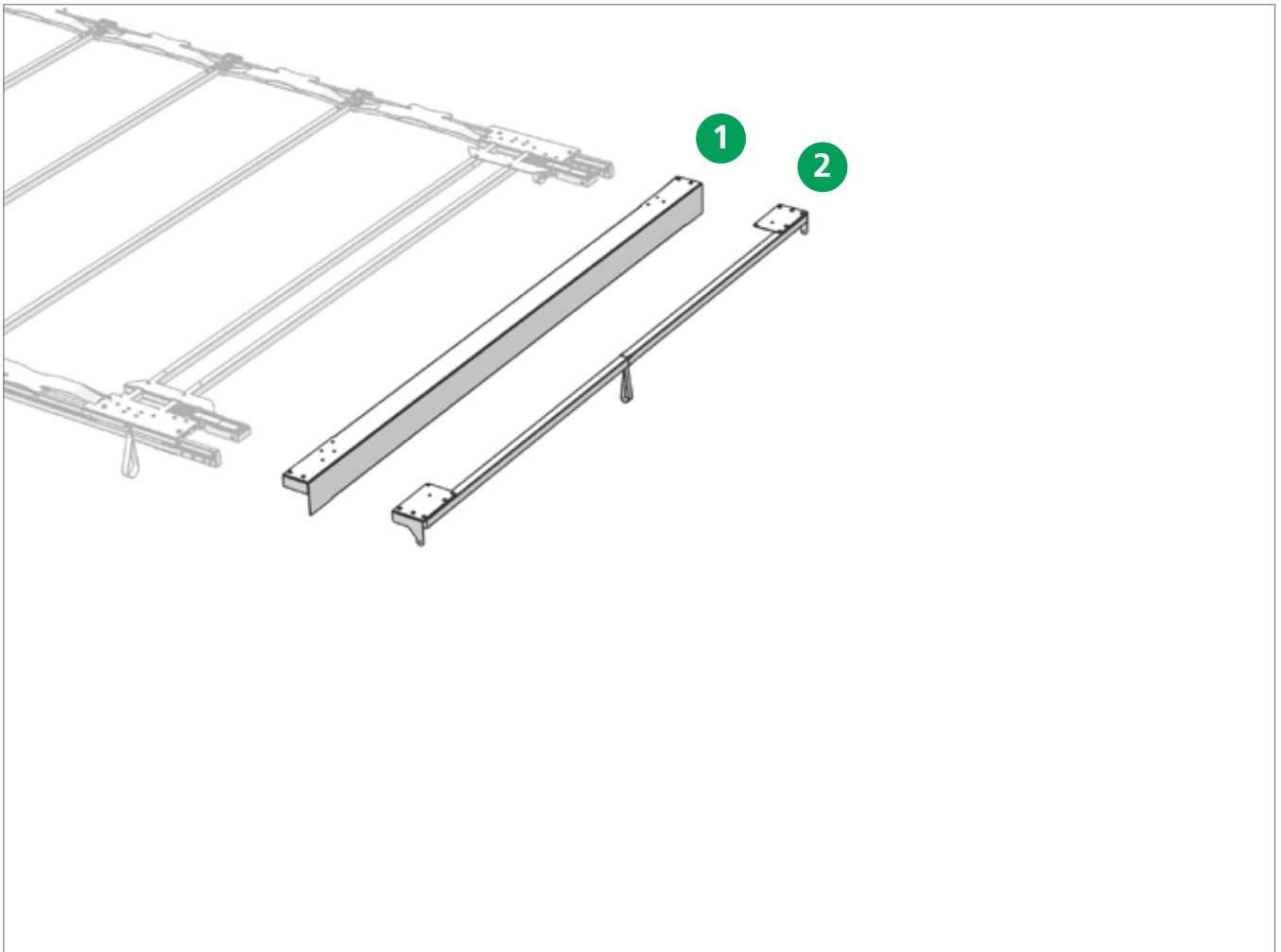
Heck · Rear

Ersatzteile Heck · Spare parts rear



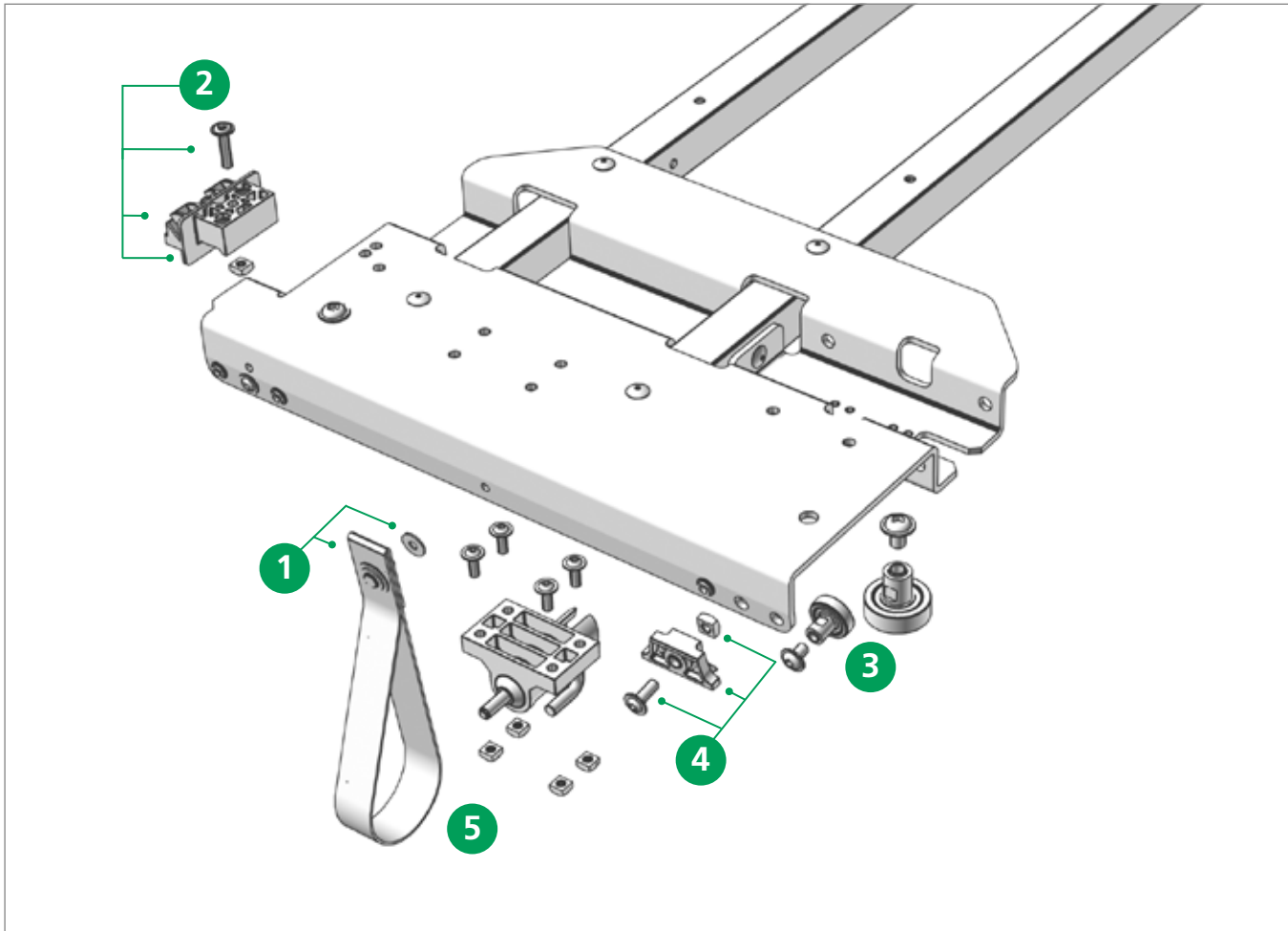
Pos.	Bestell-Nr Order No.	Bezeichnung Designation
1	40 69 000 940	Endlaufwagen Standard · End carriage Standard
2	40 69 002 070	Endlaufwagen TailWing 901-1200 · End carriage TailWing 901-1200
3	40 69 002 050	Endlaufwagen TailWing 400-900 · End carriage TailWing 400-900
4	40 69 003 660	Endlaufwagen Vollplane HD 2550 · End carriage full taurpaulin HD 2550
5	40 69 009 360	Endlaufwagen HD verriegelbar · End carriage HD lockable
6	40 38 062 430	Zugstange · Tie rod
-	40 69 007 620	Zusatzverriegelung Satz · Additional locking set
-	40 69 007 780	Seil-Keil-Verriegelungssatz · Rope-chock-locking set

Ersatzteile Heck · *Spare parts rear*



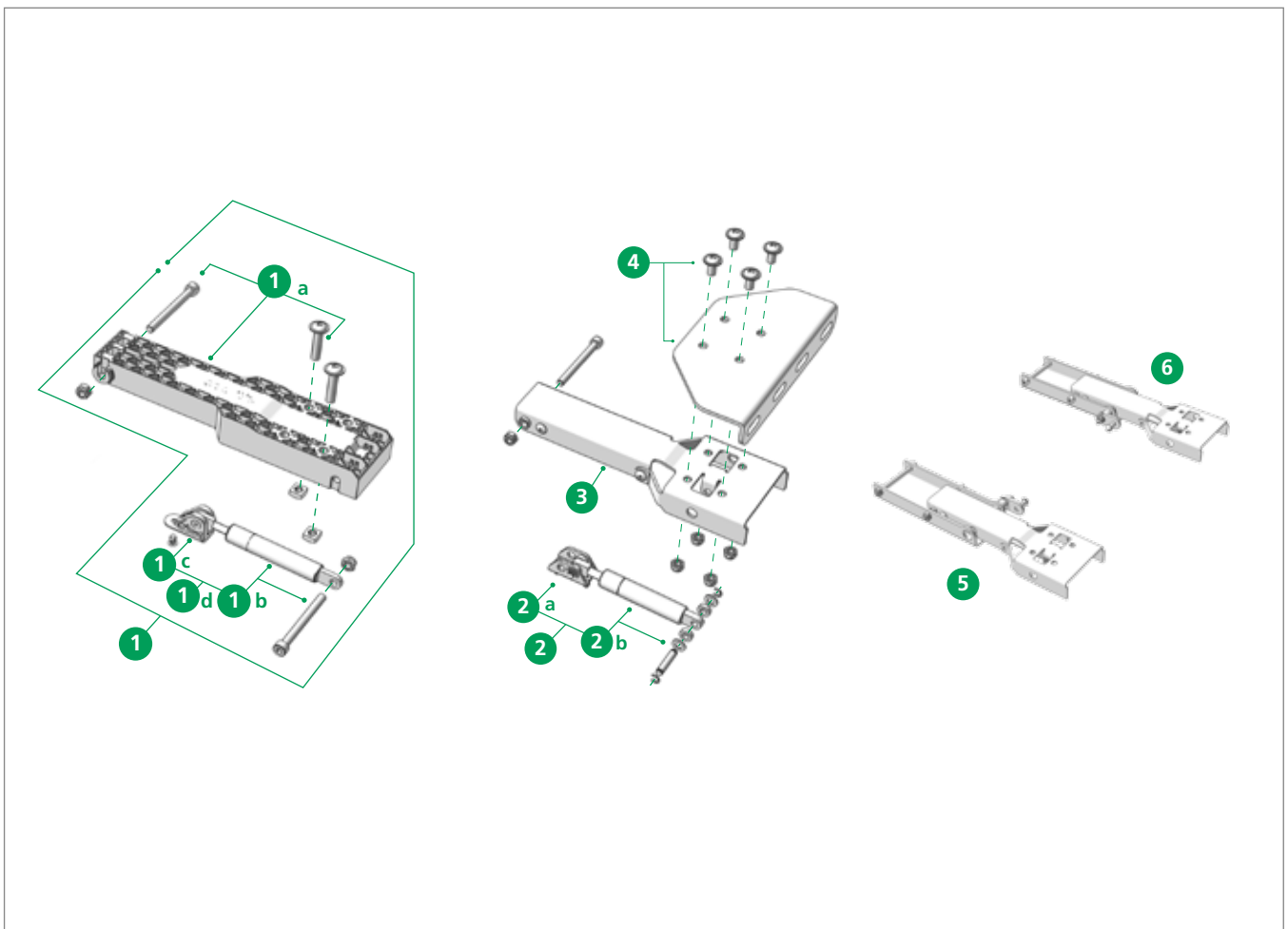
Pos.	Bestell-Nr Order No.	Bezeichnung Designation
1	40 69 009 030	Portalbalken BG VP · <i>Gantry beam BG VP</i>
2	40 38 069 900	Endspiegel, aufstellbar · <i>End bow, erecting</i>

Ersatzteile Endlaufwagen · Spare parts front end carriage



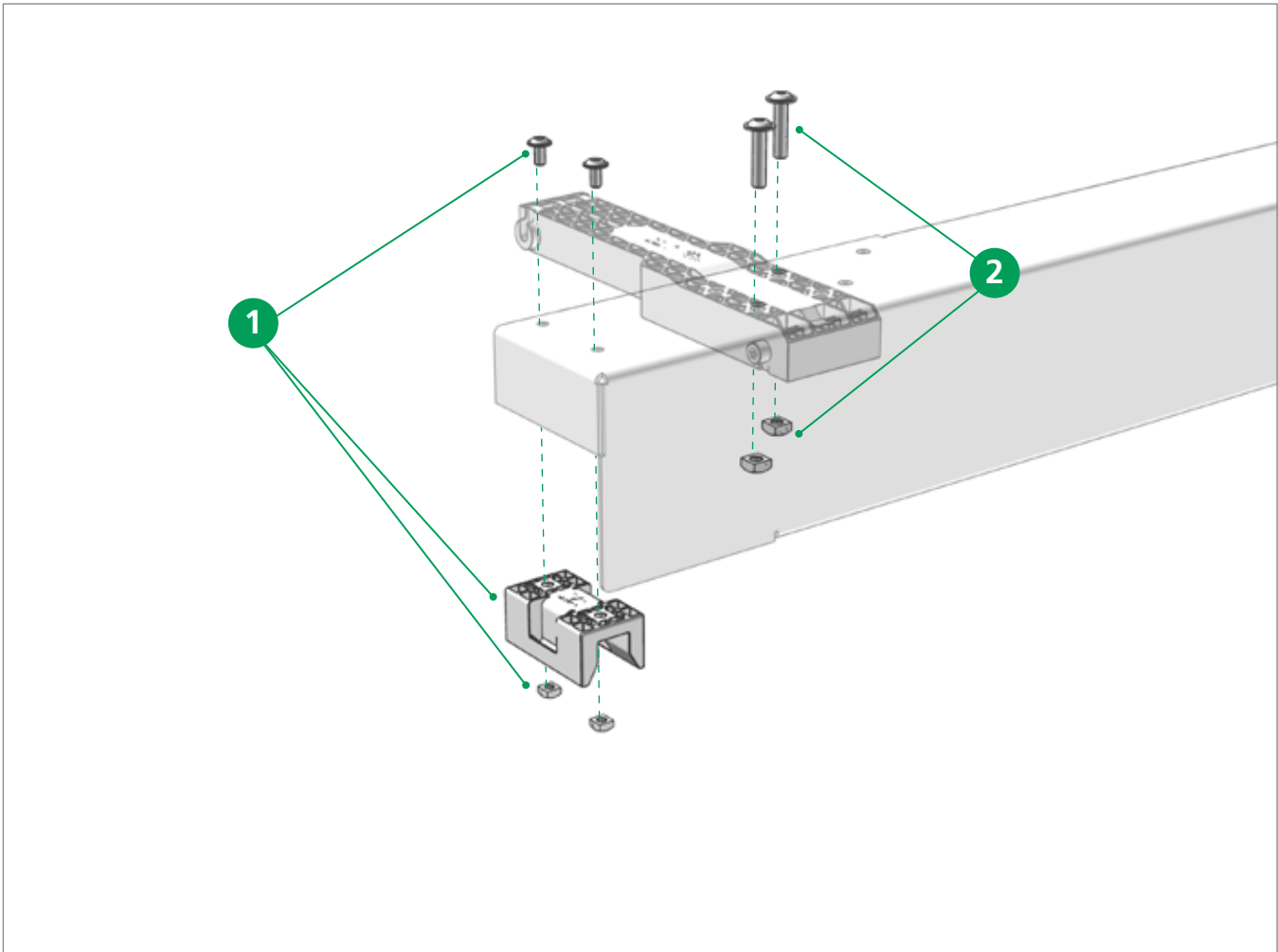
Pos.	Bestell-Nr Order No.	Bezeichnung Designation
1	40 38 033 041	Zugschleife kompl. · Pull strip cpl.
2	40 69 000 950	Gelenkaufnahmesatz Endlaufwagen · Articulationset fixing end carriage
3	40 38 072 780	Reparatursatz Laufrolle mit Innengewinde M6 Repair kit roller with inside thread M6
4	40 38 069 960	Reparatursatz Gleitstück · Repair kit sliding piece
5	40 38 072 770	Reparatursatz Verriegelung · Repair kit locking

Ersatzteile Endlaufwagen Varianten Aufstellautomatik Spare parts end carriage variants adjustment mechanism



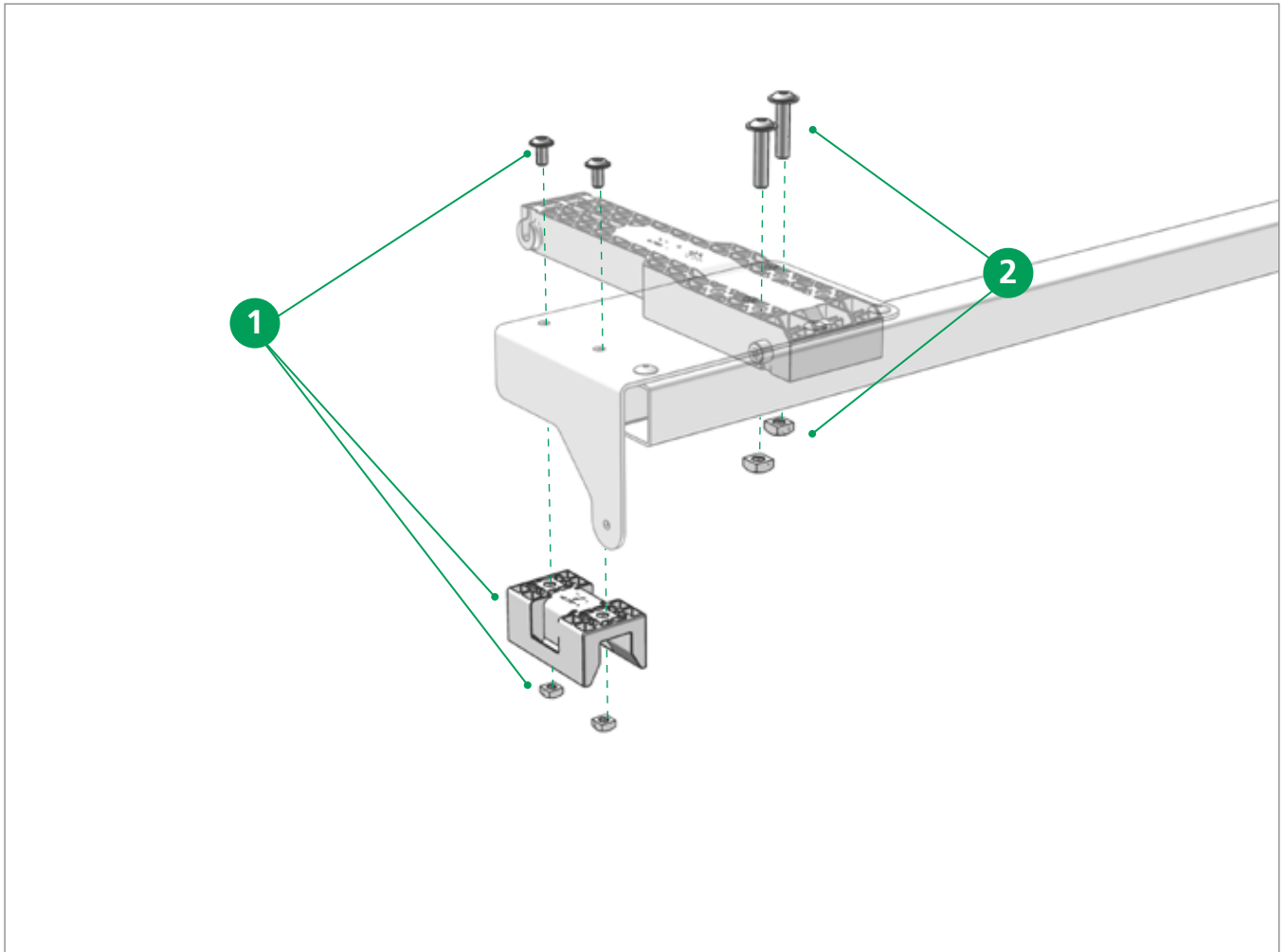
Pos.	Bestell-Nr Order No.	Bezeichnung Designation
1	40 38 090 300	Rep.-Satz Aufstellautomatik und Gasfeder <i>Repairkit lifting arm with gasspring</i>
1a	40 38 065 050	Rep.-Satz Aufstellautomatik Kunststoff <i>Repair kit automatic adjustment mechanism plastic</i>
1b	40 00 075 099	Gasfeder 700N · <i>Gas spring 700N</i>
1c	40 69 003 470	Lagerbock mit Fußplatte · <i>Bearing block with foot plate</i>
1d	40 38 065 020	Rep.-Satz Gasfeder 700N · <i>Repairkit Gas spring 700N</i>
2	40 69 006 380	Reparatursatz Gasfeder · <i>Repair set gas spring</i>
2a	40 69 001 890	Lagerbock TailWing · <i>Bearing block TailWing</i>
2b	40 69 002 740	Gasfeder 1000N · <i>Gas spring 1000N</i>
3	40 69 002 200	Aufstellarm VG HD inkl. Schrauben · <i>Loading arm VG HD including screws</i>
4	40 69 006 670	Adapter Heckabschluss inkl. Schrauben und Muttern <i>Rear end adapter including screws and screw nuts</i>
5	40 69 008 730	Aufstellarm HD verriegelbar links · <i>Loading arm HD lockable left</i>
6	40 69 008 740	Aufstellarm HD verriegelbar rechts · <i>Loading arm HD lockable right</i>

Ersatzteile Portalbalken · Spare parts gantry beam



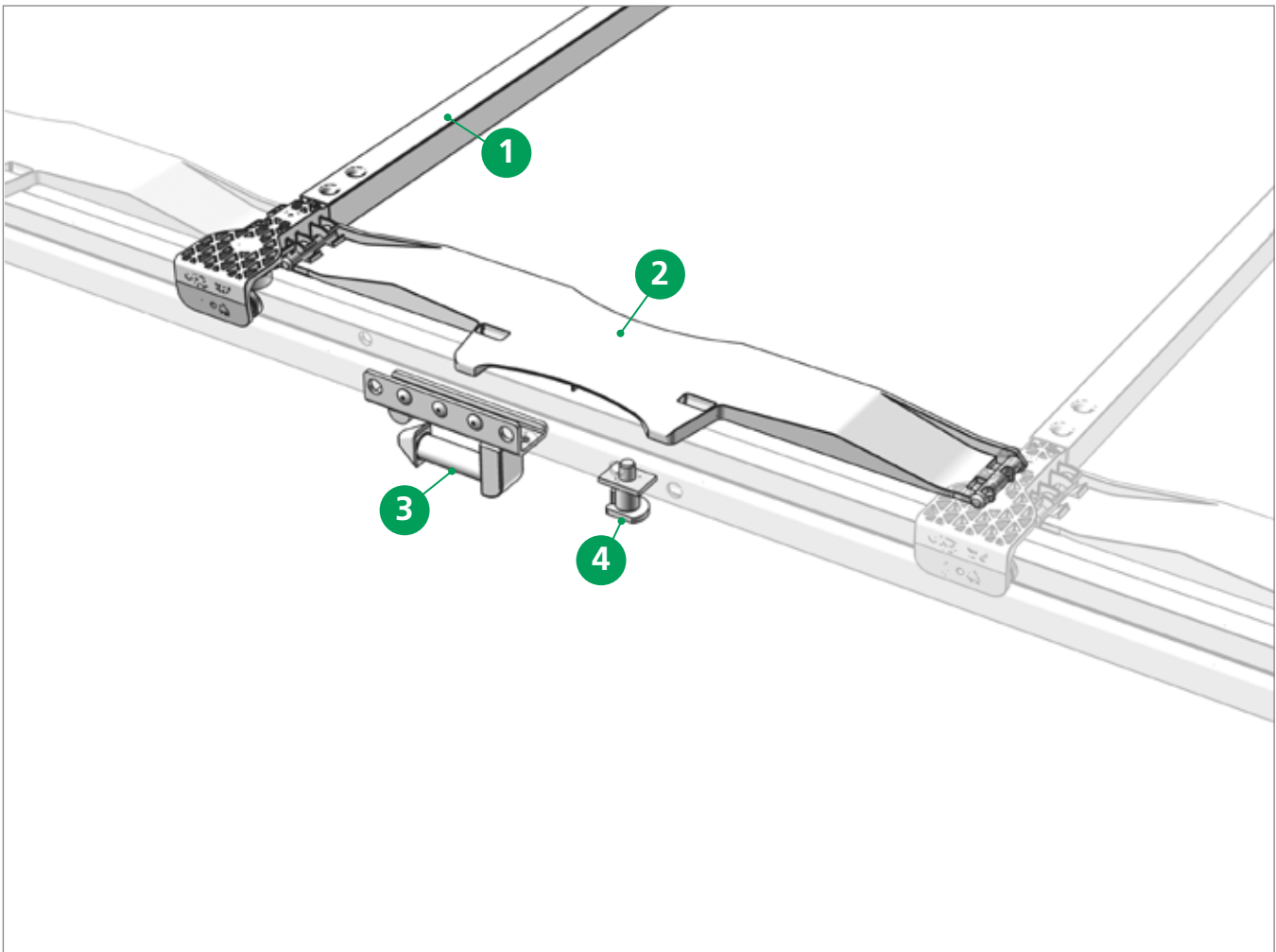
Pos.	Bestell-Nr Order No.	Bezeichnung Designation
1	40 38 072 750	Reparatursatz Führung Endspiegel / Portalbalken (Paar) <i>Repairkit guide end bow / gantry beam (pair)</i>
2	40 38 072 740	Schraubensatz Endspiegel / Portalbalken <i>Screwset end bow / gantry beam</i>

Ersatzteile Endspiegel · *Spare parts end bow*



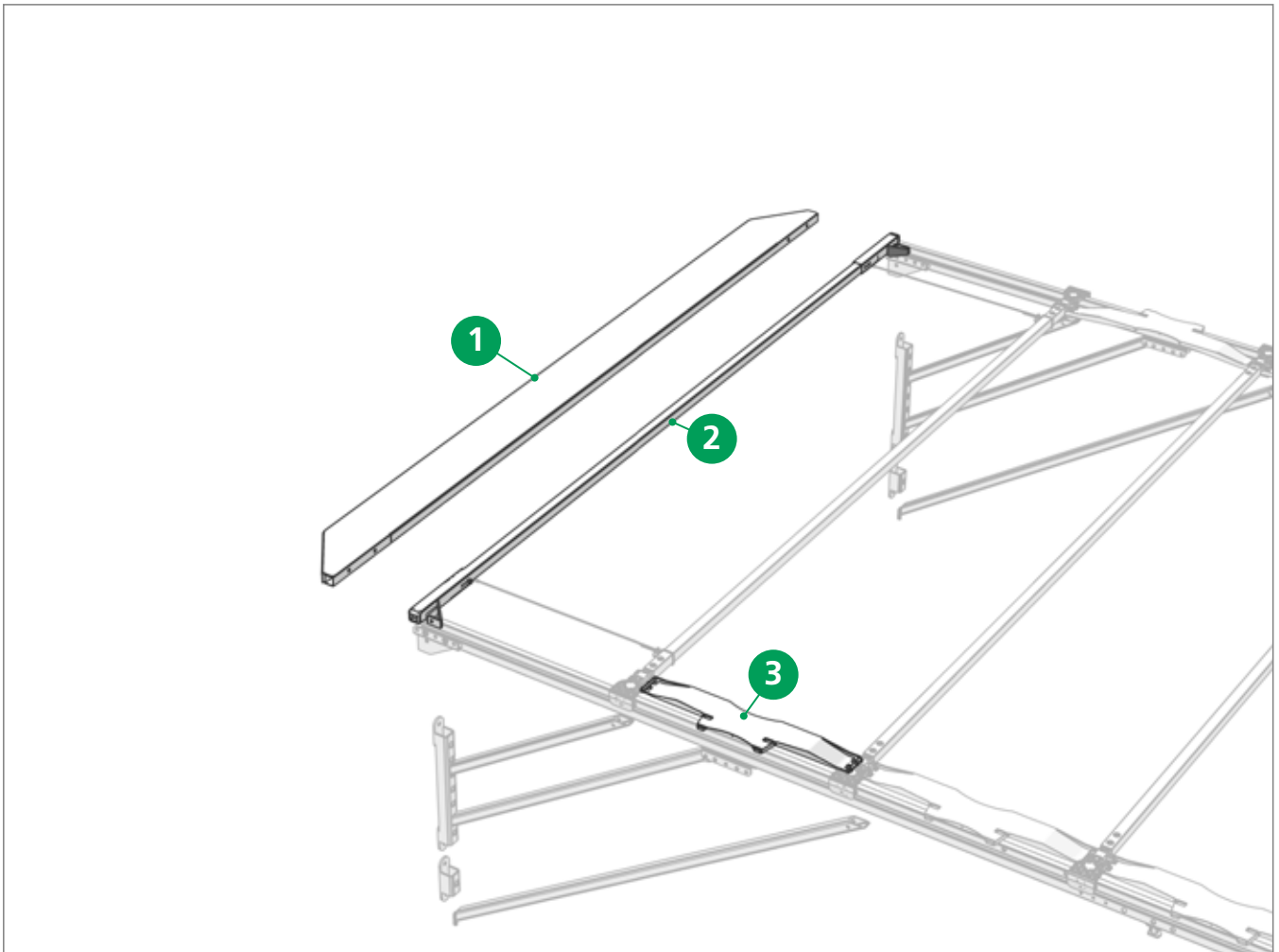
Pos.	Bestell-Nr Order No.	Bezeichnung Designation
1	40 38 072 750	Reparatursatz Führung Endspiegel / Portalbalken (Paar) <i>Repairkit guide end bow / gantry beam (pair)</i>
2	40 38 072 740	Schraubensatz Endspiegel / Portalbalken <i>Screwset end bow / gantry beam</i>

Ersatzteile Mitte · Spare parts middle



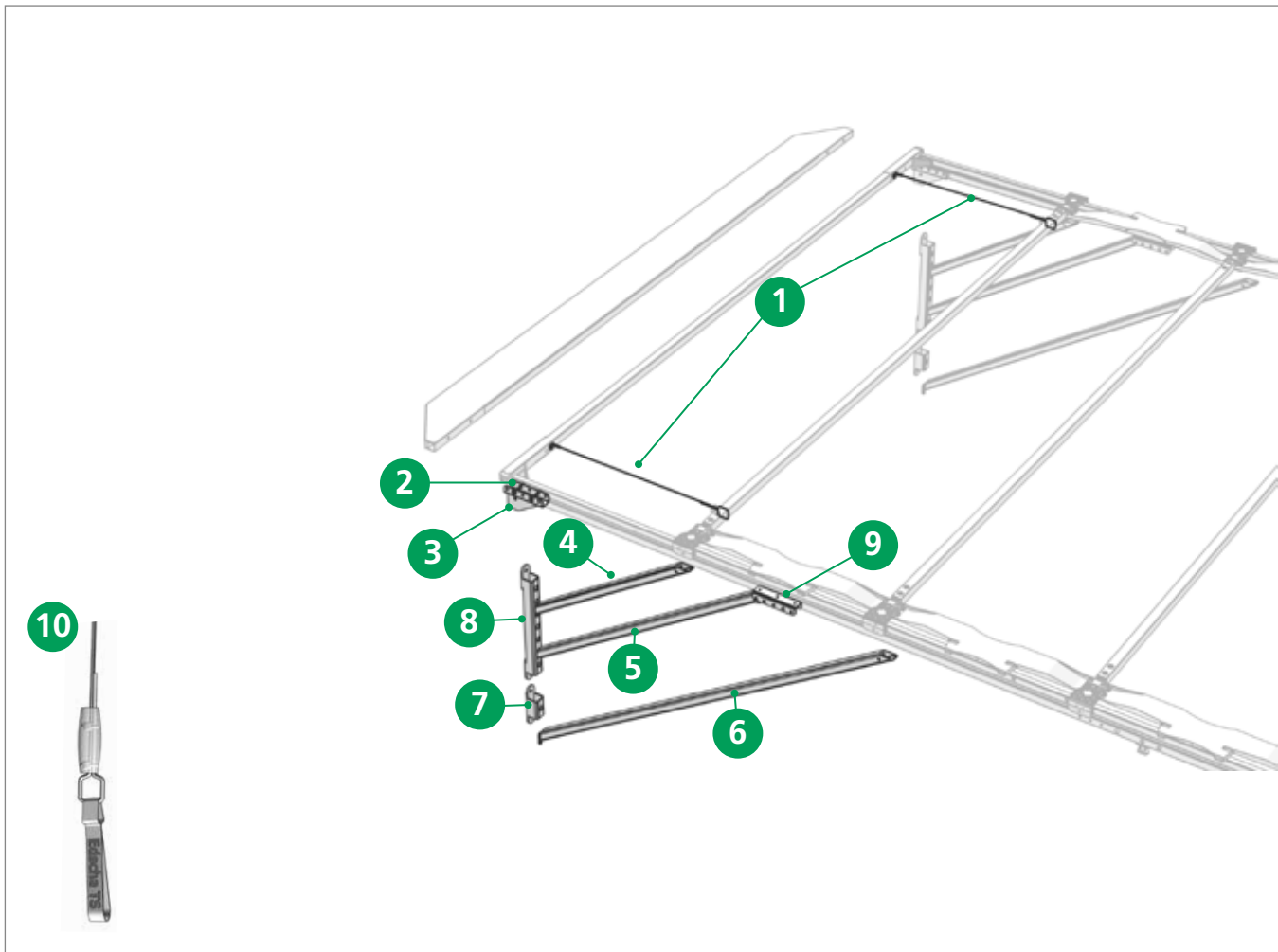
Pos.	Bestell-Nr Order No.	Bezeichnung Designation
1	40 38 067 920	Standardspiegel mit Rollenwagen · <i>Standard bow with roller carriage</i>
2	40 38 067 930	Gelenk Standard · <i>Joint Standard</i>
3	40 38 068 700	Stützenanschluss (Topkupplung) Satz <i>Pillar connection (top coupling) set</i>
4	40 38 033 550	Schienenfeststeller · <i>Rail locking pins</i>

Ersatzteile Front · Spare parts front



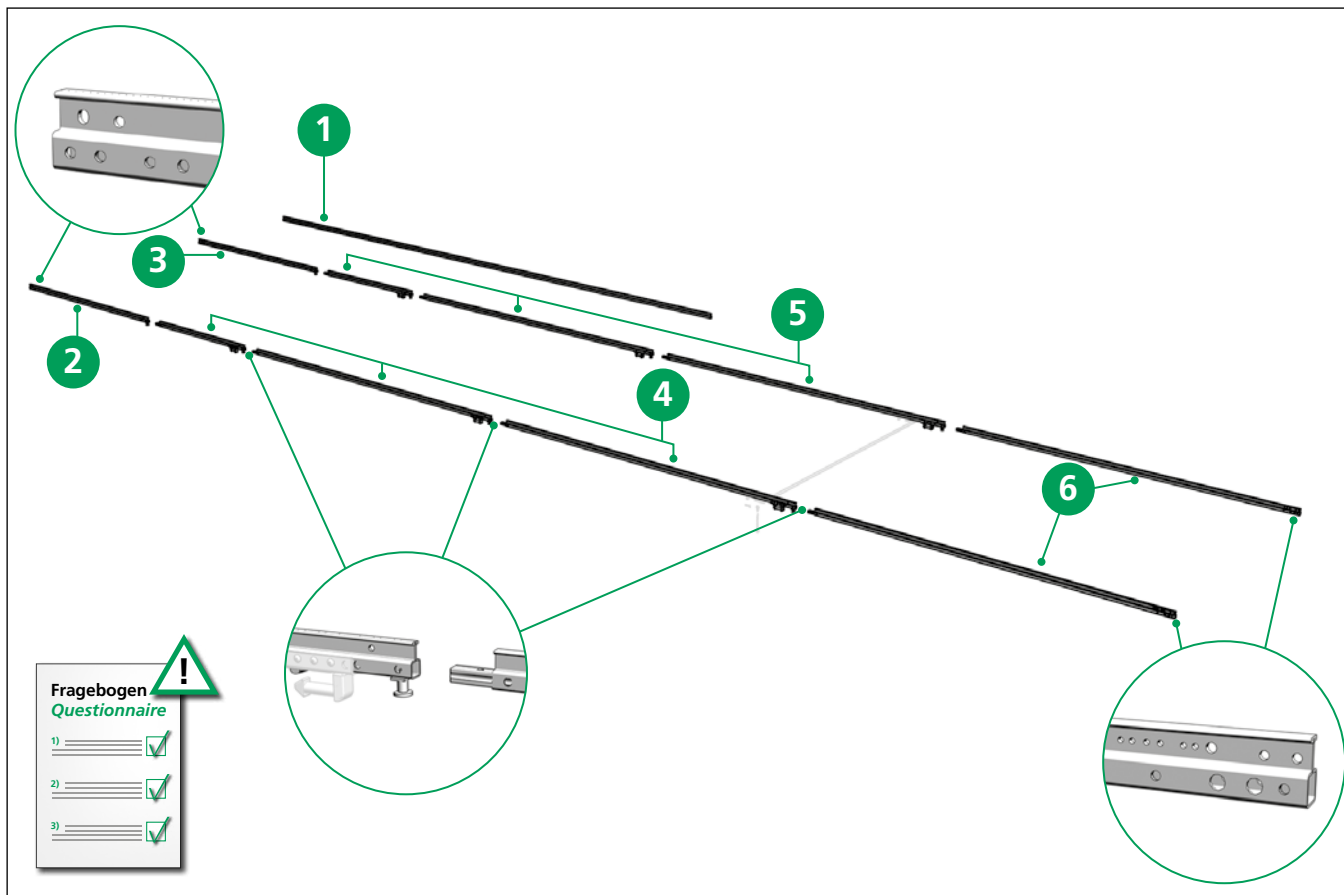
Pos.	Bestell-Nr Order No.	Bezeichnung Designation
1	40 38 031 880	Stirnwandblech · Front frame plate
2	40 69 006 690	Abschlussspiegel · Closing bow
3	40 38 067 930	Gelenk Standard · Joint Standard

Ersatzteile Front · Spare parts front



Pos.	Bestell-Nr Order No.	Bezeichnung Designation
1	40 38 068 710	Sicherungsseilsatz · <i>Safety rope set</i>
2	40 38 030 640	Stützenanschluss · <i>Pillar connection</i>
3	40 37 010 310	Eckblech · <i>Corner plate</i>
4	40 37 014 180	Strebe kurz 708 · <i>Strut short 708</i>
5	40 37 014 450	Strebe mittel 1058 · <i>Strut medium 1058</i>
6	40 37 014 190	Strebe lang 1560 · <i>Strut long 1560</i>
7	40 37 014 310	Strebenlager · <i>Strut bearing</i>
8	40 37 014 340	Strebenlager, höhenverstellbar · <i>Strut bearing, vertically adjustable</i>
9	40 38 030 610	Galgenanschluss · <i>Gibbet connection</i>
10	40 69 006 090	Seilverriegelung für beidseitige Verschiebbarkeit <i>Cable-locking mechanism for clearance on both sides</i>

Laufschienen · Rail frames

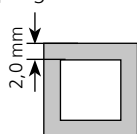


Pos.	Bestell-Nr Order No.	Bezeichnung Designation
1	40 00 074 611	Laufschiene, Stahl Länge 7.000 · Rail frame, steel length 7.000
2	40 00 000 310	Ausleger links mit Feststeller *** · Front rail extension left incl. locking pin ***
3	40 00 000 320	Ausleger rechts mit Feststeller *** · Front rail extension right incl. locking pin ***
4	40 00 000 330	Zwischenlaufschiene links mit Verbindungsbolzen und Feststeller *** Middle rail left incl. connecting pin and locking pin ***
5	40 00 000 340	Zwischenlaufschiene rechts mit Verbindungsbolzen und Feststeller *** Middle rail right incl. connecting pin and locking pin ***
6	40000003 50-60	Endlaufschiene links und rechts mit Verbindungsbolzen *** End rail left and right incl. connecting pin ***

*** Fragebogen ausfüllen! · Please fill in our questionnaire!

Ersatzteile DB · Spare parts DB

Spiegelstärken · Bow Thicknesses



DB-Ausführung · DB design

Aufbaubreite
Body width: 2550 mm

verstärkt nach · reinforced acc. to EN 283

DB

Pos.	Bestell-Nr Order No.	Bezeichnung Designation
-	40 38 069 920	Spiegel DB · Bow DB



- Alle technischen Daten und Hinweise sind unverbindlich, Rechtsansprüche können daraus nicht abgeleitet werden. Der Fahrzeug ausrüster ist grundsätzlich verpflichtet zu prüfen, ob die dargestellten Produkte den Anforderungen des Anwenders genügen.
 - Änderungen, die dem technischen Fortschritt dienen, behalten wir uns jederzeit vor
 - Mit Erscheinen dieses Kataloges werden alle älteren Publikationen zu den gezeigten Produkten ungültig.
 - Ausstattung teilweise abweichend von Serie, Farbabweichungen vorbehalten.
 - Alle Rechte bei European Trailer Systems GmbH, auch für Schutzrechtsanmeldungen.
-
- *All technical details and information is non-binding and cannot be used as a basis for legal claims. The vehicle fitter is obliged to determine whether the products presented meet the requirements of the user.*
 - *We reserve the right at all times to carry out modifications in the interests of technical progress.*
 - *Upon the issue of this catalogue all previous publications on the products displayed are no longer valid.*
 - *Some equipment and colours may deviate from standard.*
 - *All rights are held by European Trailer Systems GmbH, including patent applications.*

Alle Verfügungsbefugnisse, wie Kopie- und Weitergaberechte bei:
All powers of disposal, such as copying and dissemination rights are held by:

European Trailer Systems GmbH

Im Moerser Feld 1f, 47441 Moers, Germany
Phone: +49 (0) 2841 6070 700 · Fax: +49 (0) 2841 6070 333
www.EdschgaTS.com

Member of VBG Group



Das Original