



DE/EN
2018 | 06

Ersatzteile · *Spare Parts*

VP-Profi

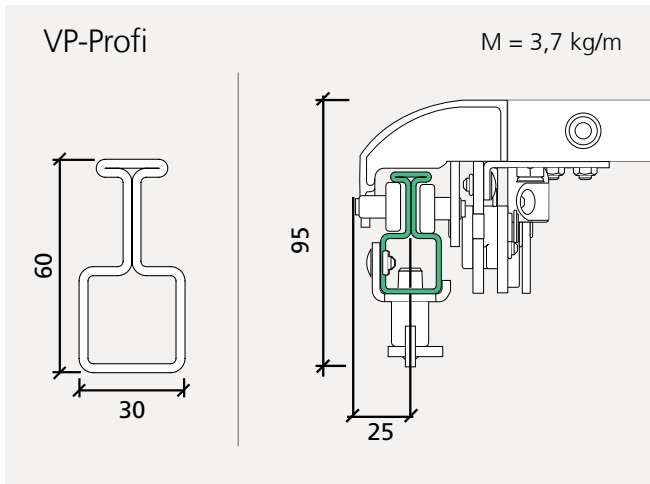
Vollplanenverdeck
Full Tarpaulin Roof

www.EdschaTS.com

Edscha
Trailer Systems

Das Original

Verdeckaufbau · *Roof Structure*

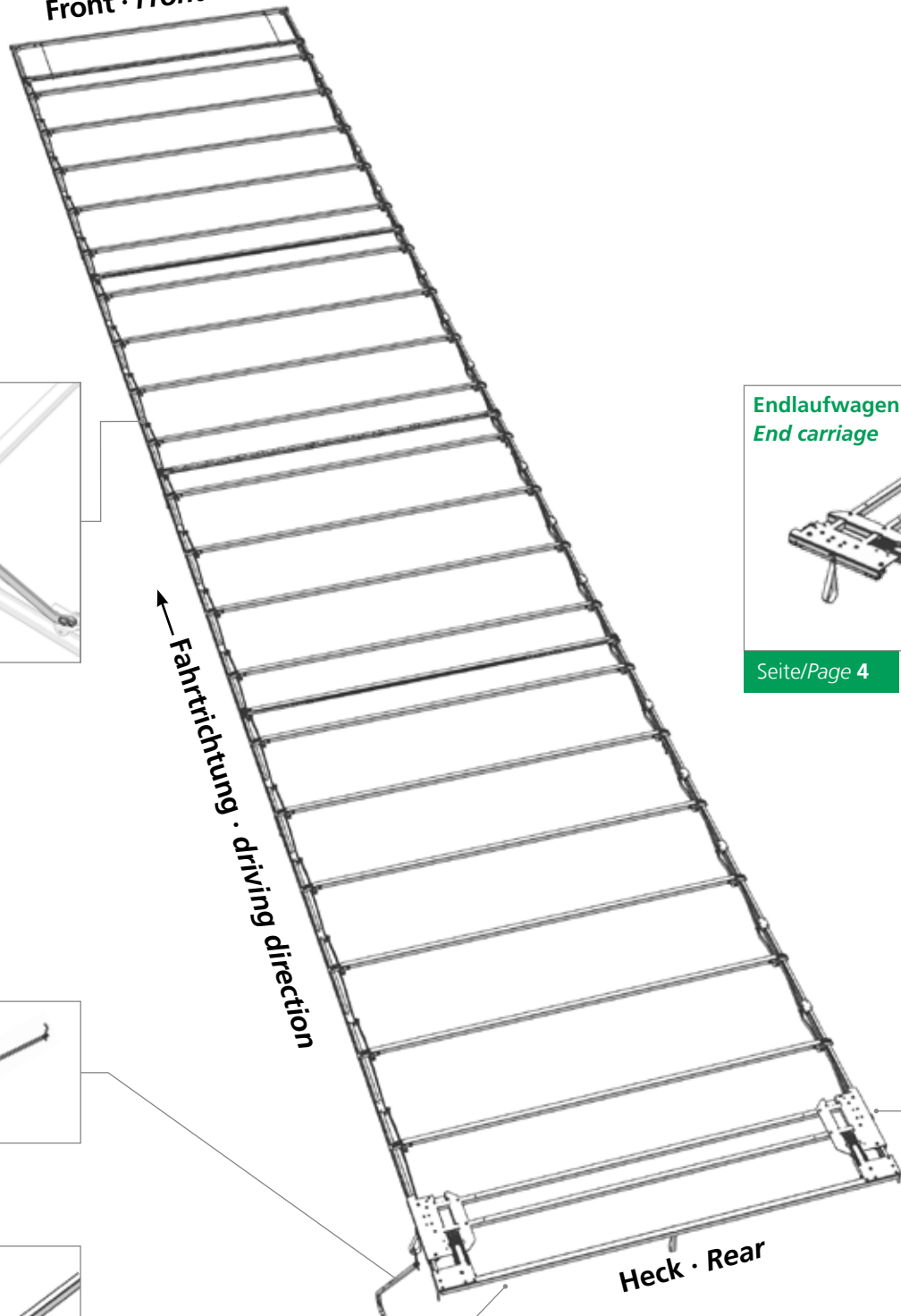


Ausbaukomponenten · *Components*



TailWing
TailWing

Front · Front

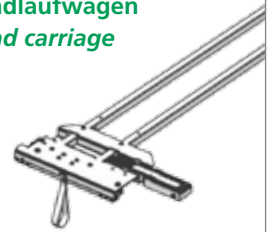


Gelenk
Hinge



Seite/Page 11

Endlaufwagen
End carriage



Seite/Page 4

Zugstange
Tie rod



Seite/Page 4

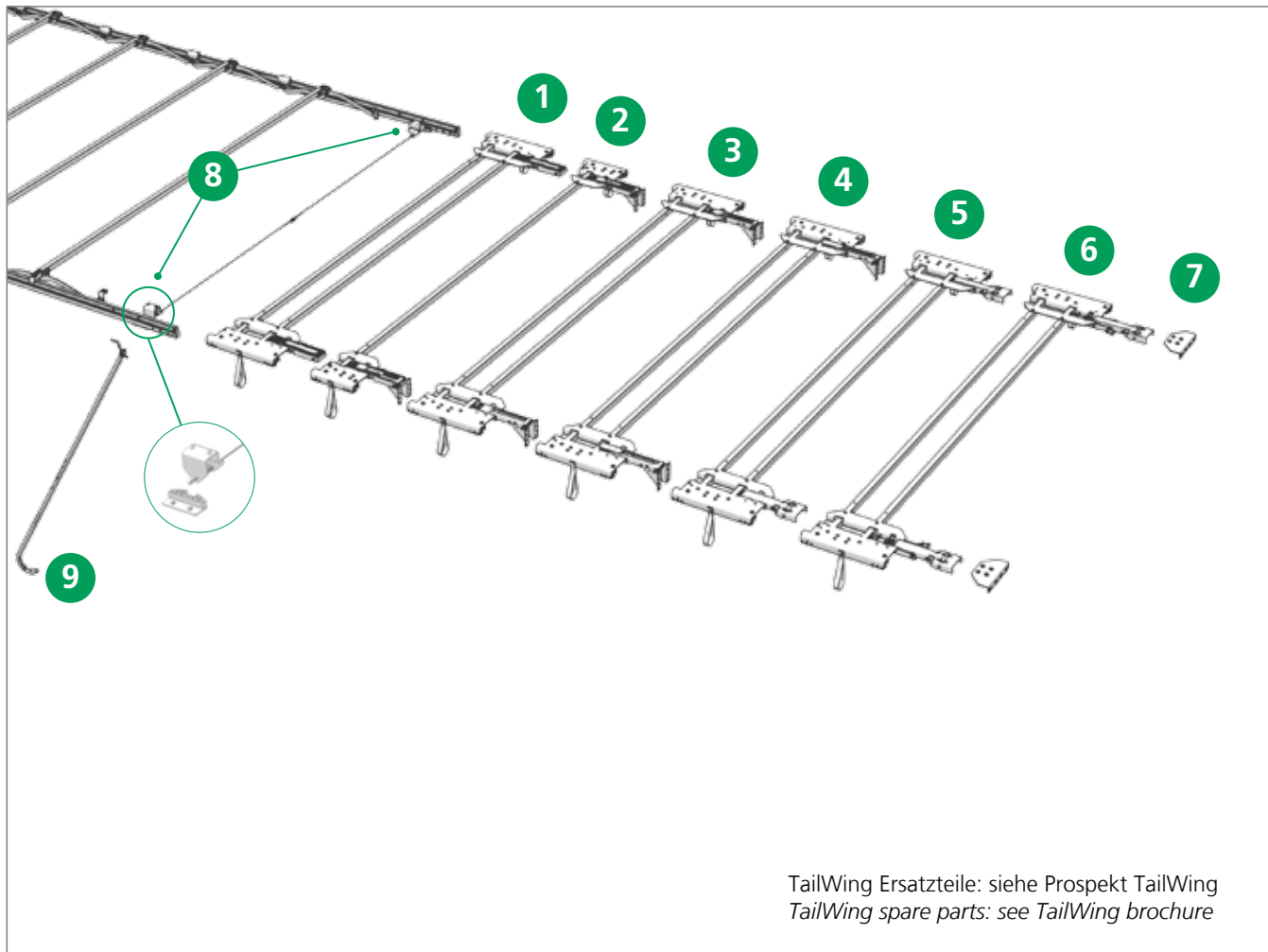
Endspiegel
End bow



Seite/Page 9

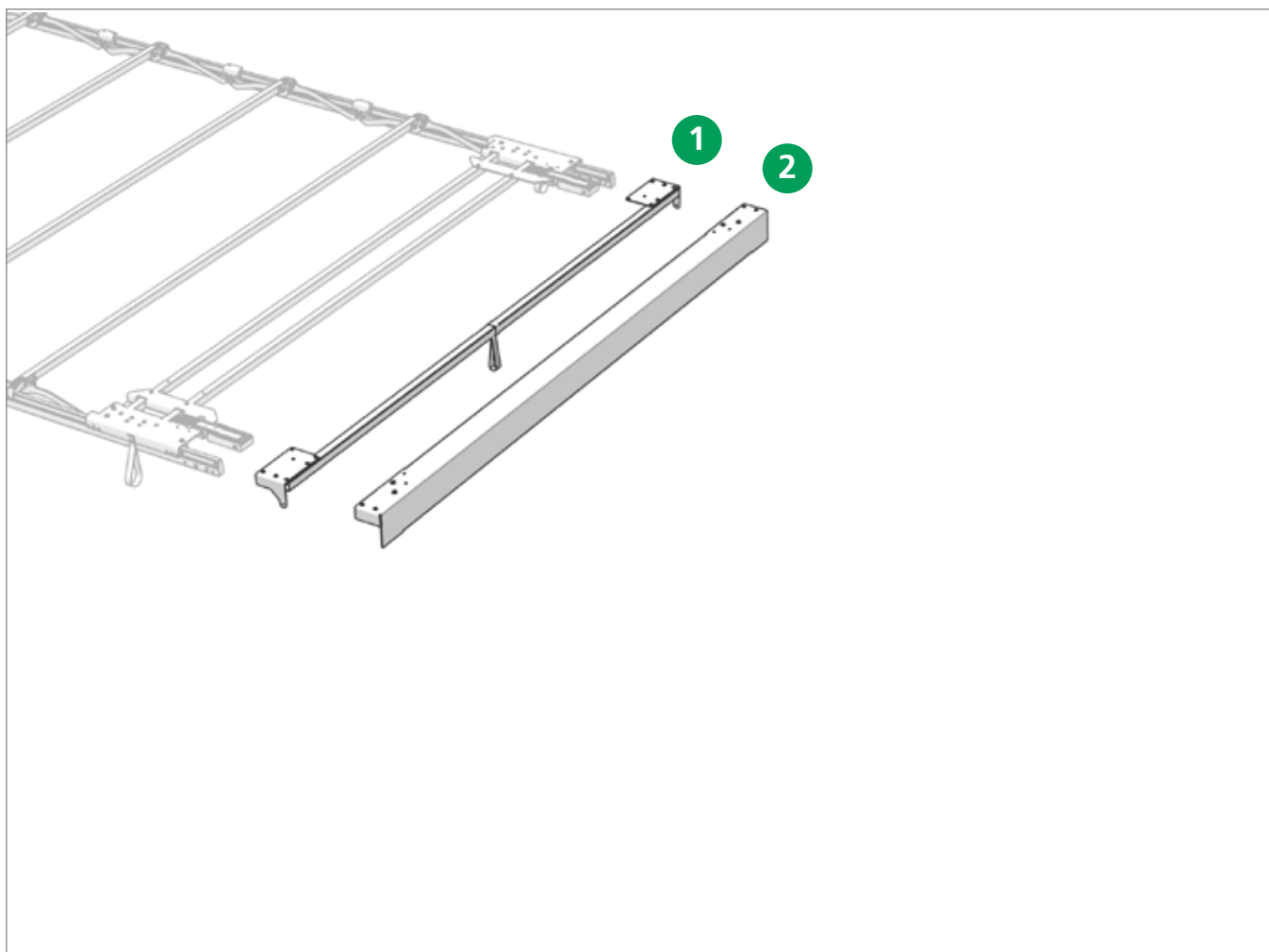
Heck · Rear

Ersatzteile Heck · Spare parts rear



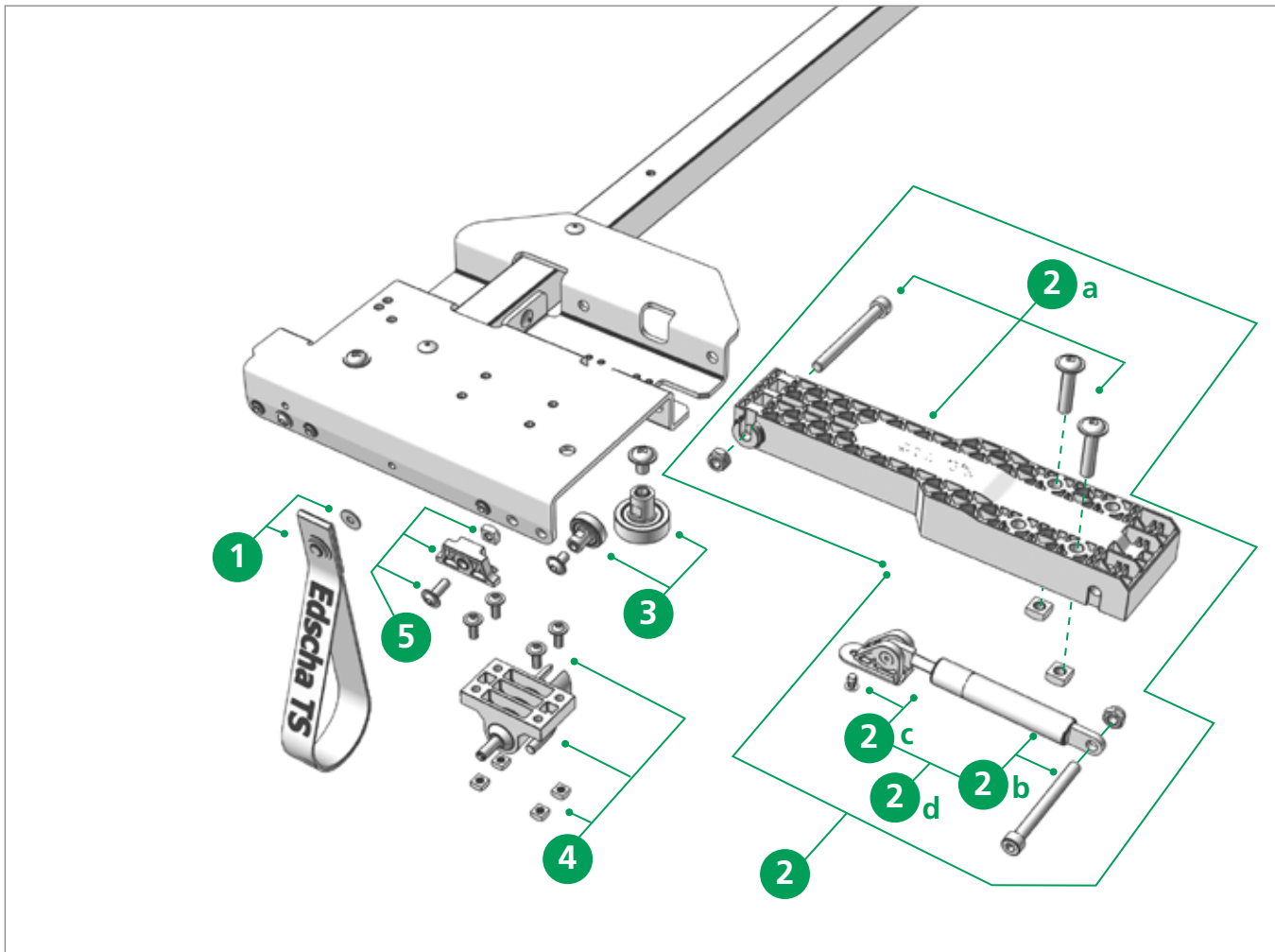
Pos.	Bestell-Nr Order No.	Bezeichnung Designation
1	40 69 001 110	Endlaufwagen BG 2550 VP-Profi · End carriage BG 2550 VP-Profi
2	40 69 003 560	Endlaufwagen TailWing 400-700 · End carriage TailWing 400-700
3	40 69 002 060	Endlaufwagen TailWing 400-900 · End carriage TailWing 400-900
4	40 69 002 080	Endlaufwagen TailWing 901-1200 · End carriage TailWing 901-1200
5	40 69 003 670	Endlaufwagen BG 2550 VP-Profi HD · End carriage BG 2550 VP-Profi HD
6	40 69 009 370	Endlaufwagen HD verriegelbar · End carriage HD lockable
7	40 69 006 670	Adapter Heckabschluss inkl. Schrauben und Muttern Rear end adapter including screws and screw nuts
8	40 69 007 620	Zusatzverriegelung Satz · Additional locking set
9	40 38 062 430	Zugstange · Tie rod

Ersatzteile Heck · Spare parts rear



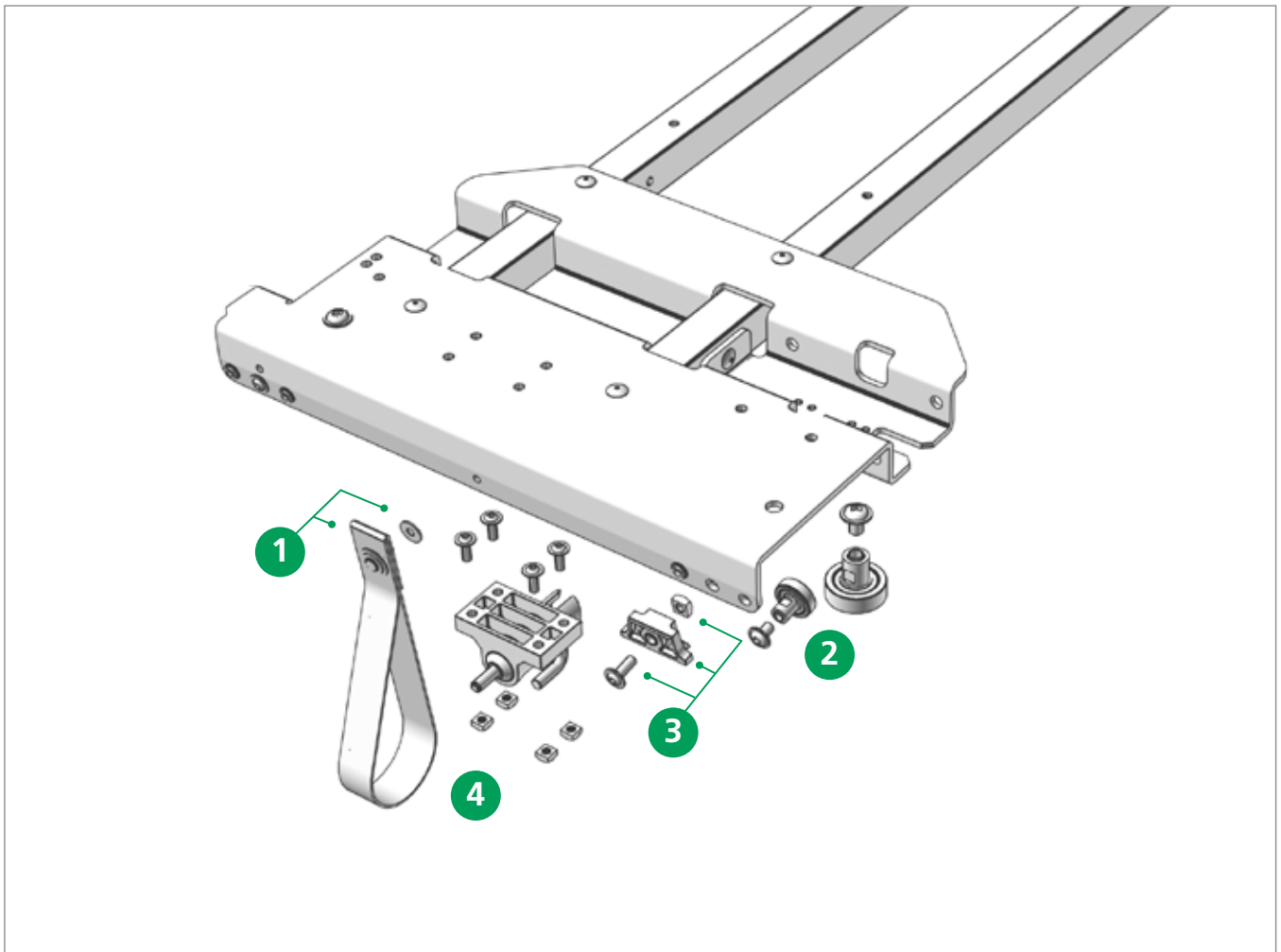
Pos.	Bestell-Nr Order No.	Bezeichnung Designation
1	40 38 069 900	Endspiegel, aufstellbar · End bow, erecting
2	40 69 009 030	Portalbalken BG VP Gantry beam BG VP

Ersatzteile Endlaufwagen small Spare parts end carriage small



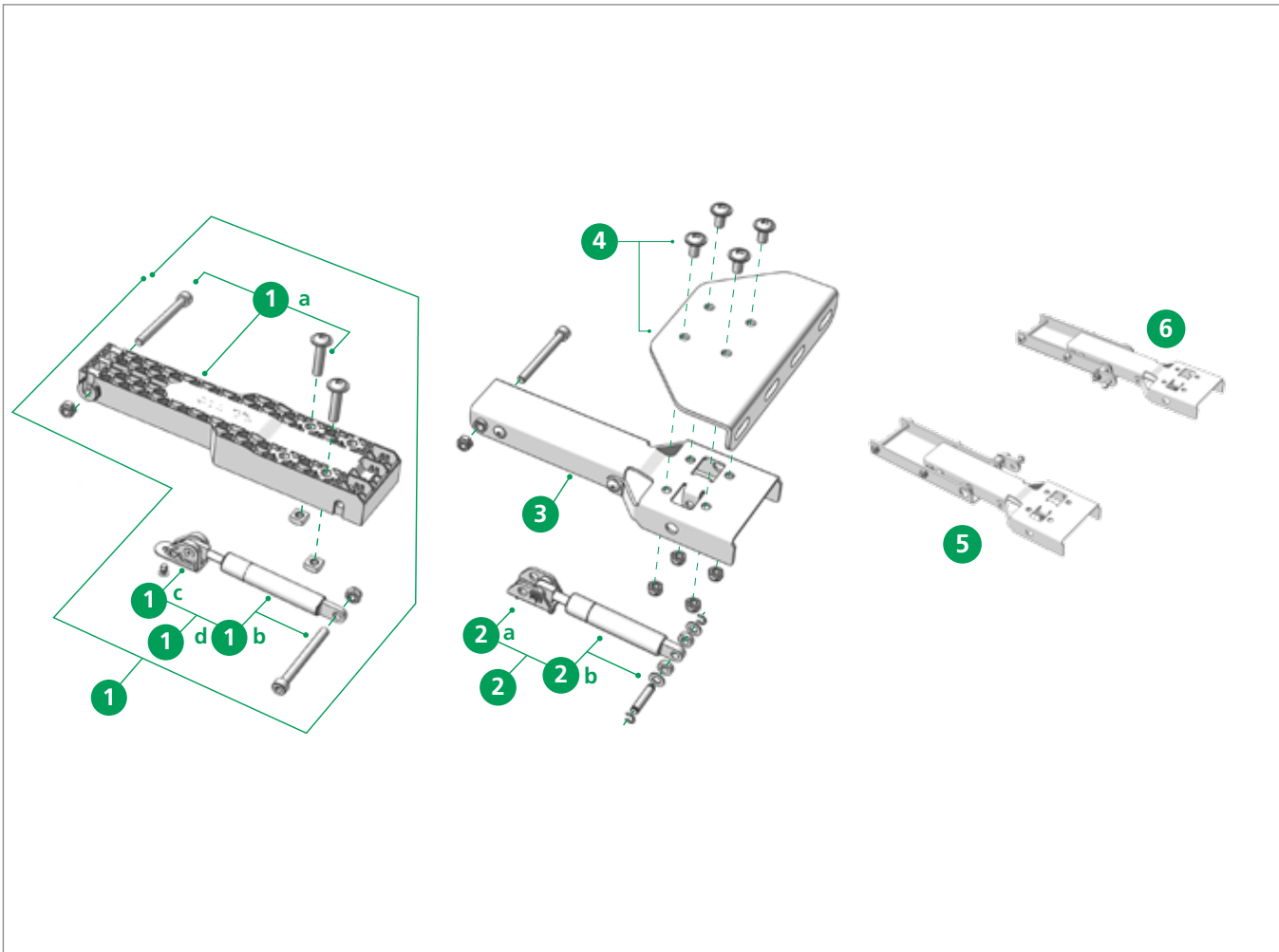
Pos.	Bestell-Nr Order No.	Bezeichnung Designation
1	40 38 033 041	Zugschlaufe kompl. · Pull strip cpl.
2	40 38 090 300	Rep.-Satz Aufstellautomatik und Gasfeder Repairkit lifting arm with gasspring
2a	40 38 065 050	Rep.-Satz Aufstellautomatik Kunststoff Repair kit automatic adjustment mechanism plastic
2b	40 00 075 099	Gasfeder 700N · Gas spring 700N
2c	40 69 003 470	Lagerbock mit Fußplatte · Bearing block with foot plate
2d	40 38 065 020	Rep.-Satz Gasfeder 700N · Repairkit Gas spring 700N
3	40 38 072 780	Reparatursatz Laufrolle mit Innengewinde M6 Repair kit roller with inside thread M6
4	40 38 072 770	Reparatursatz Verriegelung · Repair kit locking
5	40 38 069 960	Reparatursatz Gleitstück · Repair kit sliding piece

Ersatzteile Endlaufwagen Spare parts end carriage



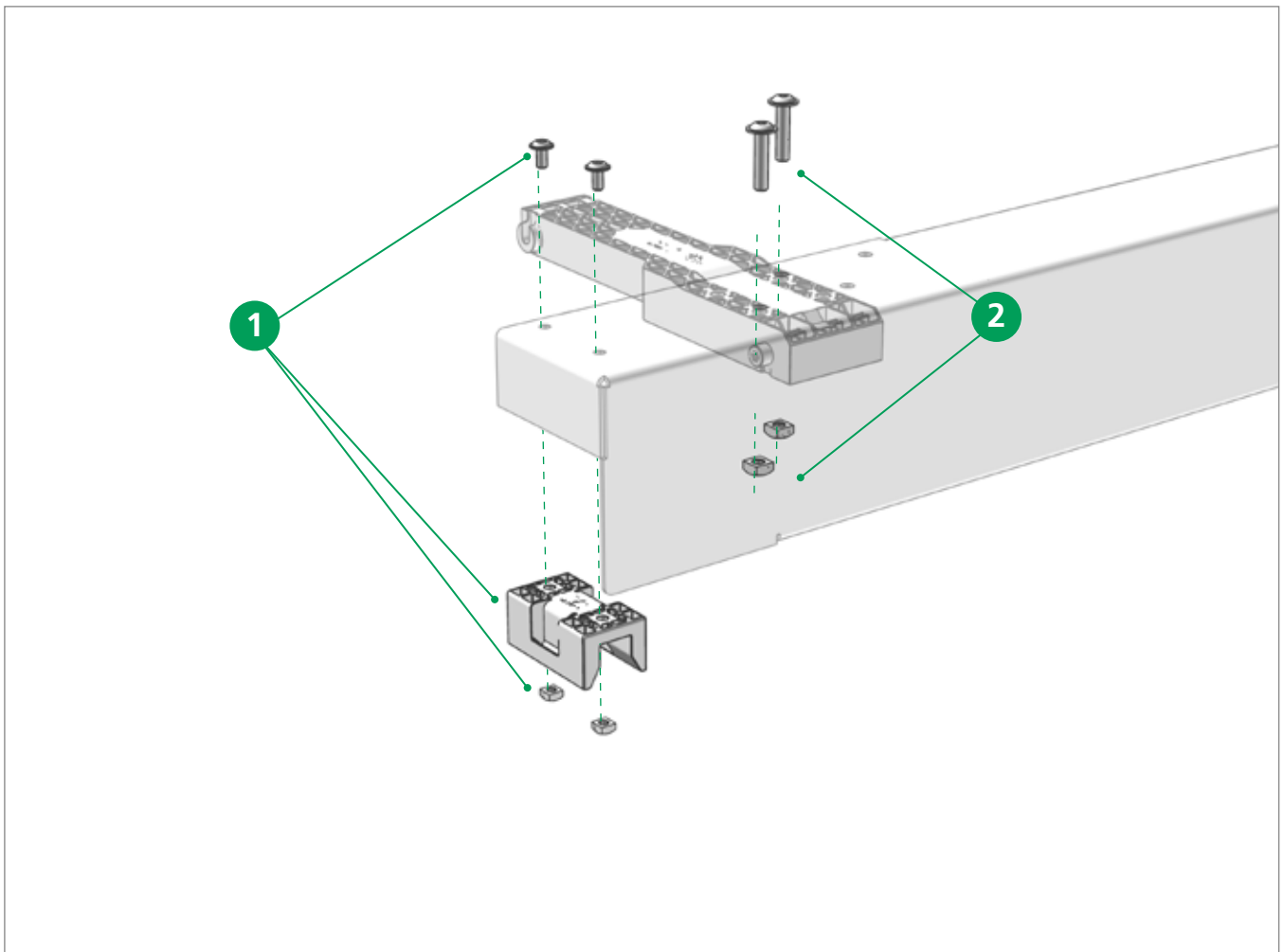
Pos.	Bestell-Nr Order No.	Bezeichnung Designation
1	40 38 033 041	Zugschlaufe kompl. · <i>Pull strip cpl.</i>
2	40 38 072 780	Reparatursatz Laufrolle mit Innengewinde M6 <i>Repair kit roller with inside thread M6</i>
3	40 38 069 960	Reparatursatz Gleitstück · <i>Repair kit sliding piece</i>
4	40 38 072 770	Reparatursatz Verriegelung · <i>Repair kit locking</i>

Ersatzteile Endlaufwagen Varianten Aufstellautomatik Spare parts end carriage variants adjustment mechanism



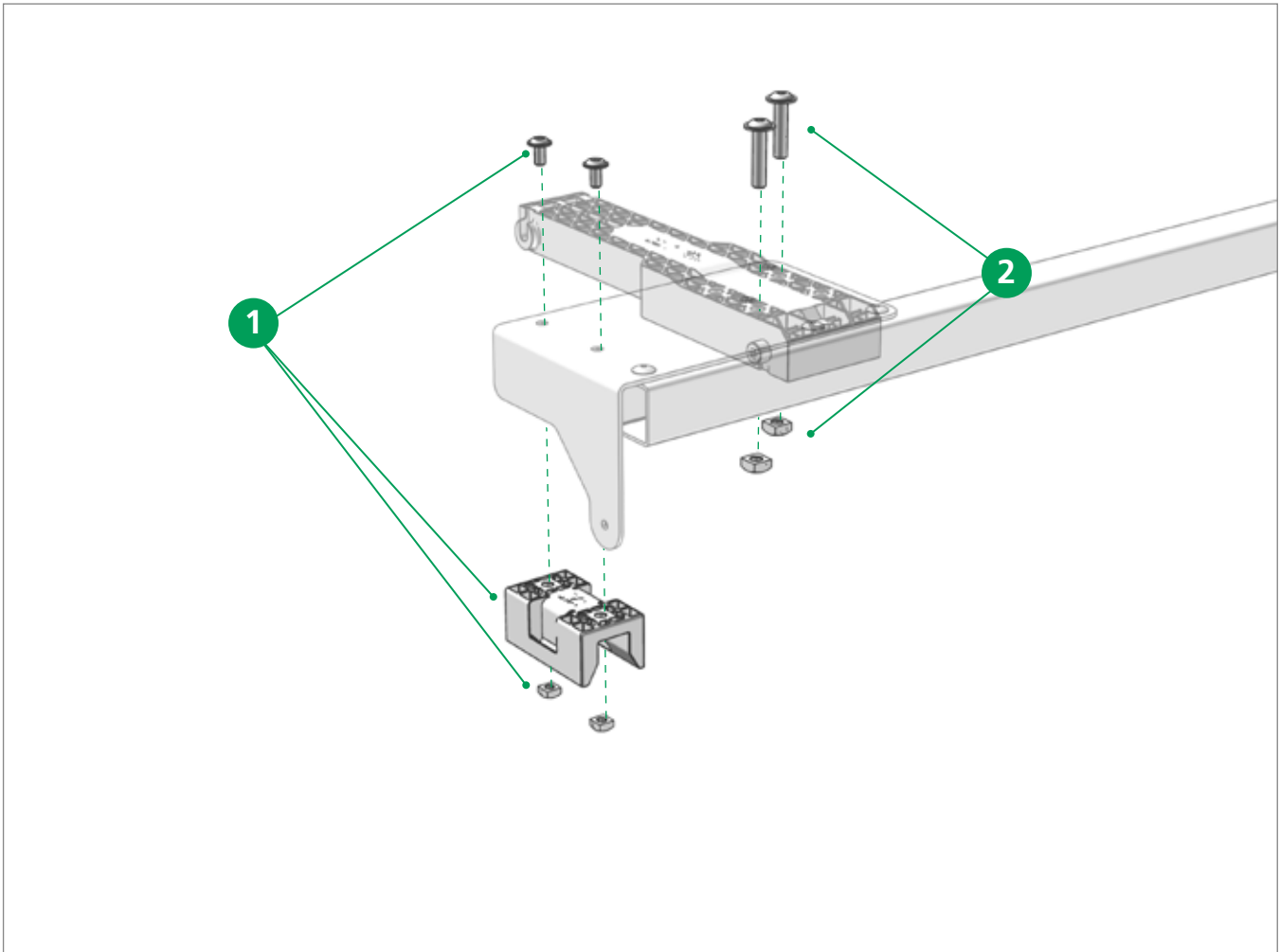
Pos.	Bestell-Nr Order No.	Bezeichnung Designation
1	40 38 090 300	Rep.-Satz Aufstellautomatik und Gasfeder <i>Repairkit lifting arm with gasspring</i>
1a	40 38 065 050	Rep.-Satz Aufstellautomatik Kunststoff <i>Repair kit automatic adjustment mechanism plastic</i>
1b	40 00 075 099	Gasfeder 700N · Gas spring 700N
1c	40 69 003 470	Lagerbock mit Fußplatte · Bearing block with foot plate
1d	40 38 065 020	Rep.-Satz Gasfeder 700N · Repairkit Gas spring 700N
2	40 69 006 380	Reparatursatz Gasfeder · Repair set gas spring
2a	40 69 001 890	Lagerbock TailWing · Bearing block TailWing
2b	40 69 002 740	Gasfeder 1000N · Gas spring 1000N
3	40 69 002 200	Aufstellarm VG HD inkl. Schrauben · Loading arm VG HD including screws
4	40 69 006 670	Adapter Heckabschluss inkl. Schrauben und Muttern <i>Rear end adapter including screws and screw nuts</i>
5	40 69 008 730	Aufstellarm HD verriegelbar links · Loading arm HD lockable left
6	40 69 008 740	Aufstellarm HD verriegelbar rechts · Loading arm HD lockable right

Ersatzteile Portalbalken · Spare parts gantry beam



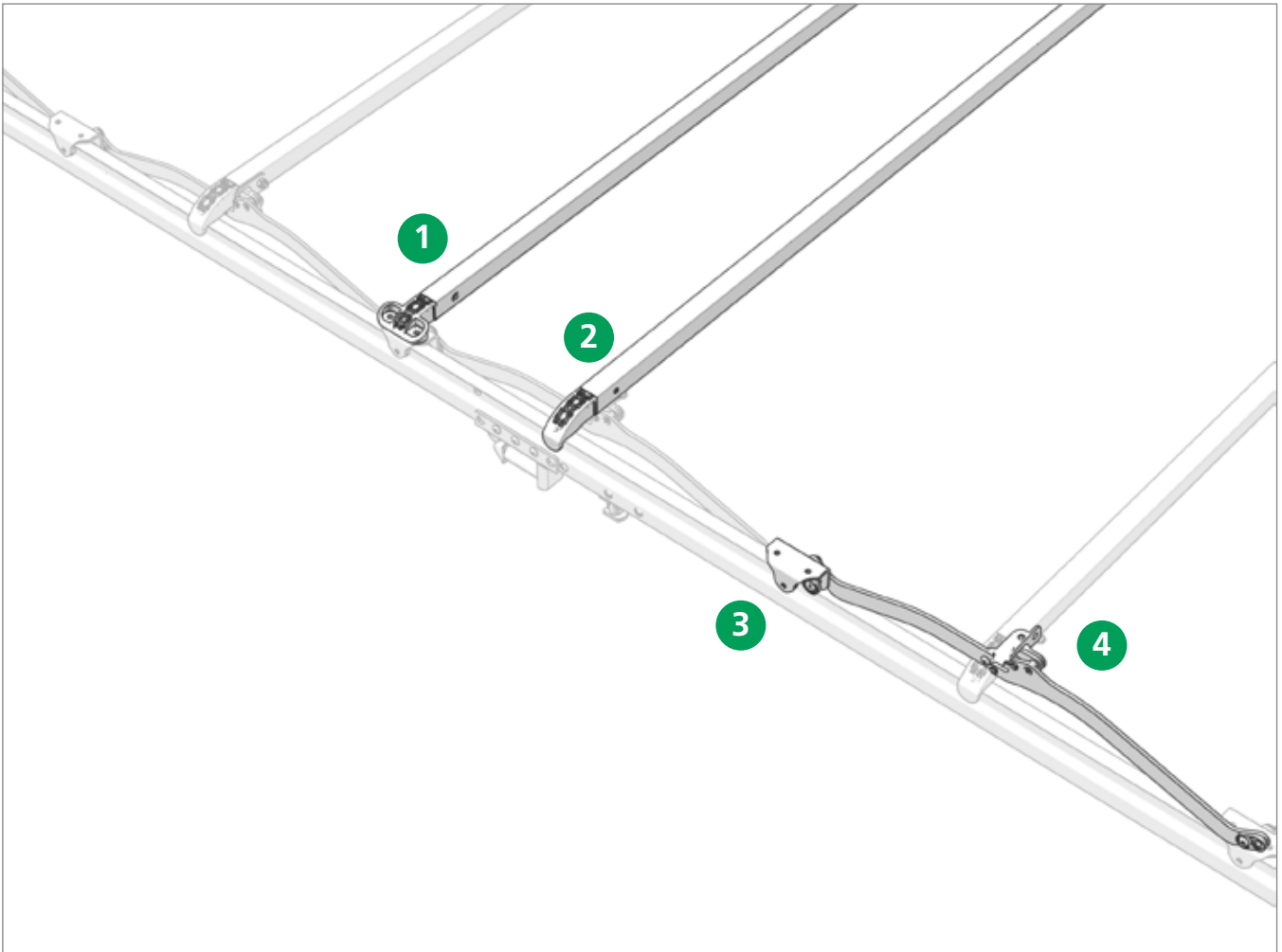
Pos.	Bestell-Nr Order No.	Bezeichnung Designation
1	40 38 072 750	Reparatursatz Führung Endspriegel / Portalbalken (Paar) <i>Repairkit guide end bow / gantry beam (pair)</i>
2	40 38 072 740	Schraubensatz Endspriegel / Portalbalken <i>Screwset end bow / gantry beam</i>

Ersatzteile Endspiegel · Spare parts end bow



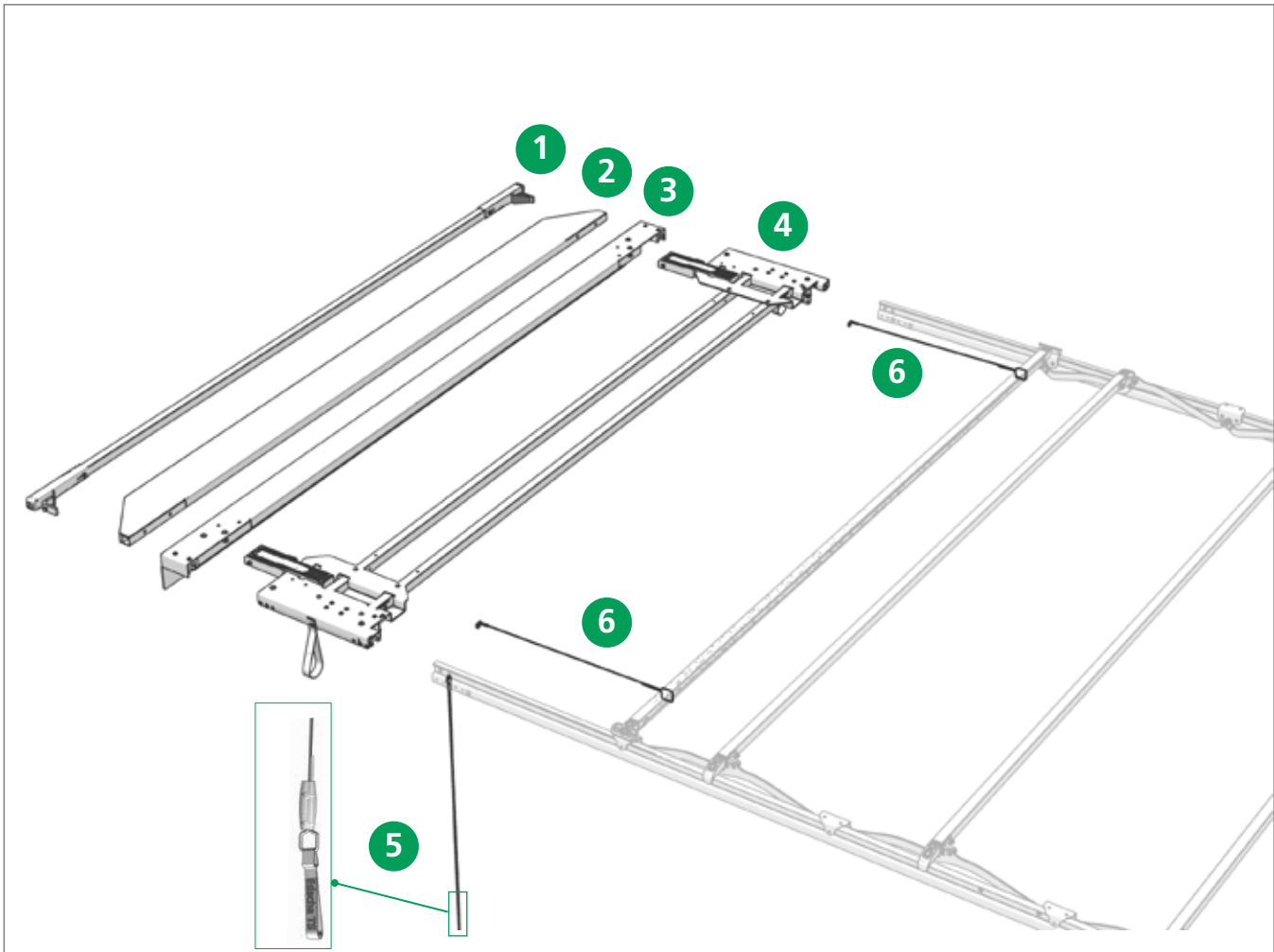
Pos.	Bestell-Nr Order No.	Bezeichnung Designation
1	40 38 072 750	Reparatursatz Führung Endspiegel / Portalbalken (Paar) <i>Repairkit guide end bow / gantry beam (pair)</i>
2	40 38 072 740	Schraubensatz Endspiegel / Portalbalken <i>Screwset end bow / gantry beam</i>

Ersatzteile Mitte · Spare parts middle



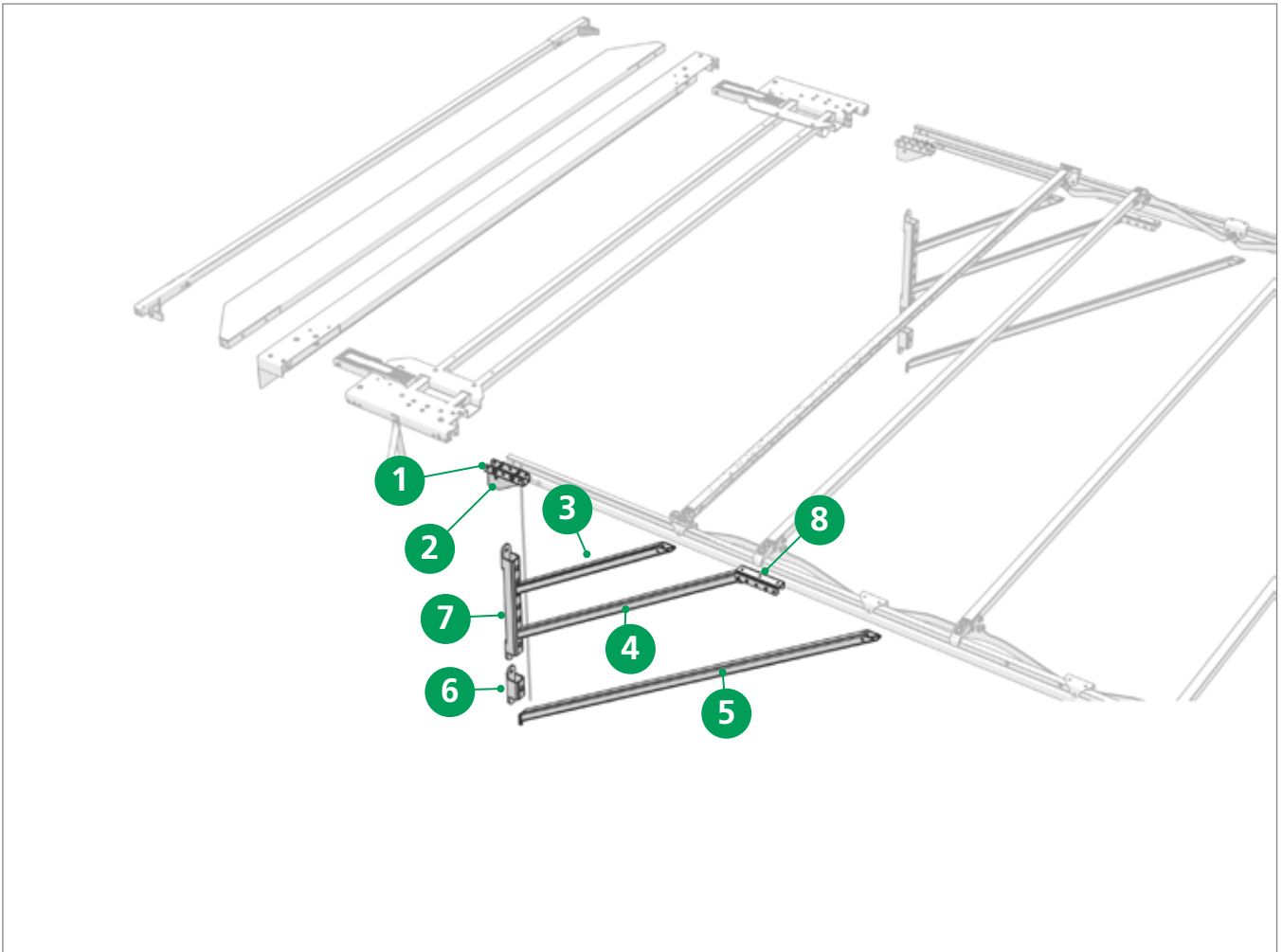
Pos.	Bestell-Nr Order No.	Bezeichnung Designation
1	40 69 000 380	Spriegel VG 2550 VP-Profi · Bow VG 2550 VP-Profi
2	40 69 000 390	Spriegel BG 2550 VP-Profi · Bow BG 2550 VP-Profi
3	40 69 005 920	Rollenwagen VG VP-Profi · Roller carriage VG VP-Profi
4	40 69 004 250	Gelenk VG links CSVP-Profi · Joint VG left CSVP-Profi
-	40 69 003 940	Spriegel VG 2550 DB VP-Profi / ECO · Bow VG 2550 DB VP-Profi / ECO
-	40 69 003 950	Spriegel BG 2550 DB VP-Profi · Bow BG 2550 DB VP-Profi
-	40 69 004 260	Gelenk VG rechts CSVP-Profi · Joint VG right CSVP-Profi

Ersatzteile Front · Spare parts front



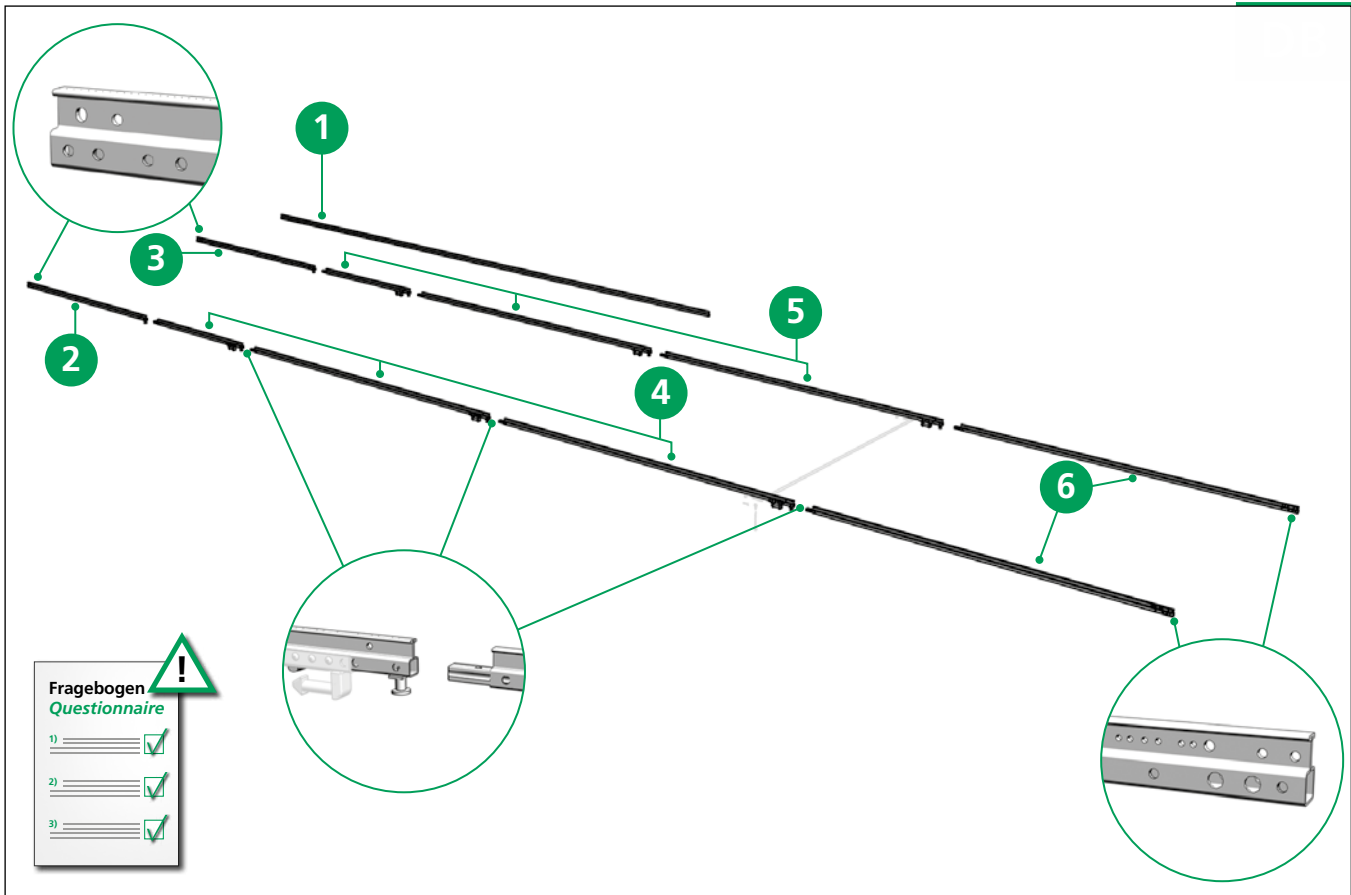
Pos.	Bestell-Nr Order No.	Bezeichnung Designation
1	40 69 006 690	Abschlussspiegel · Closing bow
2	40 38 031 880	Stirnwandblech · Front frame plate
3	40 69 009 030	Portalbalken 130 mm kompl. (2550 mm) Gantry beam 130 mm cpl. (2550 mm)
4	40 69 001 110	Endlaufwagen BG 2550 VP-Profi · End carriage BG 2550 VP-Profi
5	40 69 006 090	Seilverriegelung für beidseitige Verschiebbarkeit Cable-locking mechanism for clearance on both sides
6	40 38 068 710	Sicherungsseilsatz · Safety rope set
-	40 69 008 120	Anbindungssatz Endlaufwagen vorne VP links/rechts Binding set on the front of the end carriage VP left/right

Ersatzteile Front · Spare parts front



Pos.	Bestell-Nr Order No.	Bezeichnung Designation
1	40 38 030 640	Stützenanschluss · <i>Pillar connection</i>
2	40 37 010 310	Eckblech · <i>Corner plate</i>
3	40 37 014 180	Strebe kurz 708 · <i>Strut short 708</i>
4	40 37 014 450	Strebe mittel 1058 · <i>Strut medium 1058</i>
5	40 37 014 190	Strebe lang 1560 · <i>Strut long 1560</i>
6	40 37 014 310	Strebenlager · <i>Strut bearing</i>
7	40 37 014 340	Strebenlager, höhenverstellbar · <i>Strut bearing, vertically adjustable</i>
8	40 38 030 610	Galgenanschluss · <i>Gibbet connection</i>

Laufschienen · Rail frames



Fragebogen
Questionnaire

1)

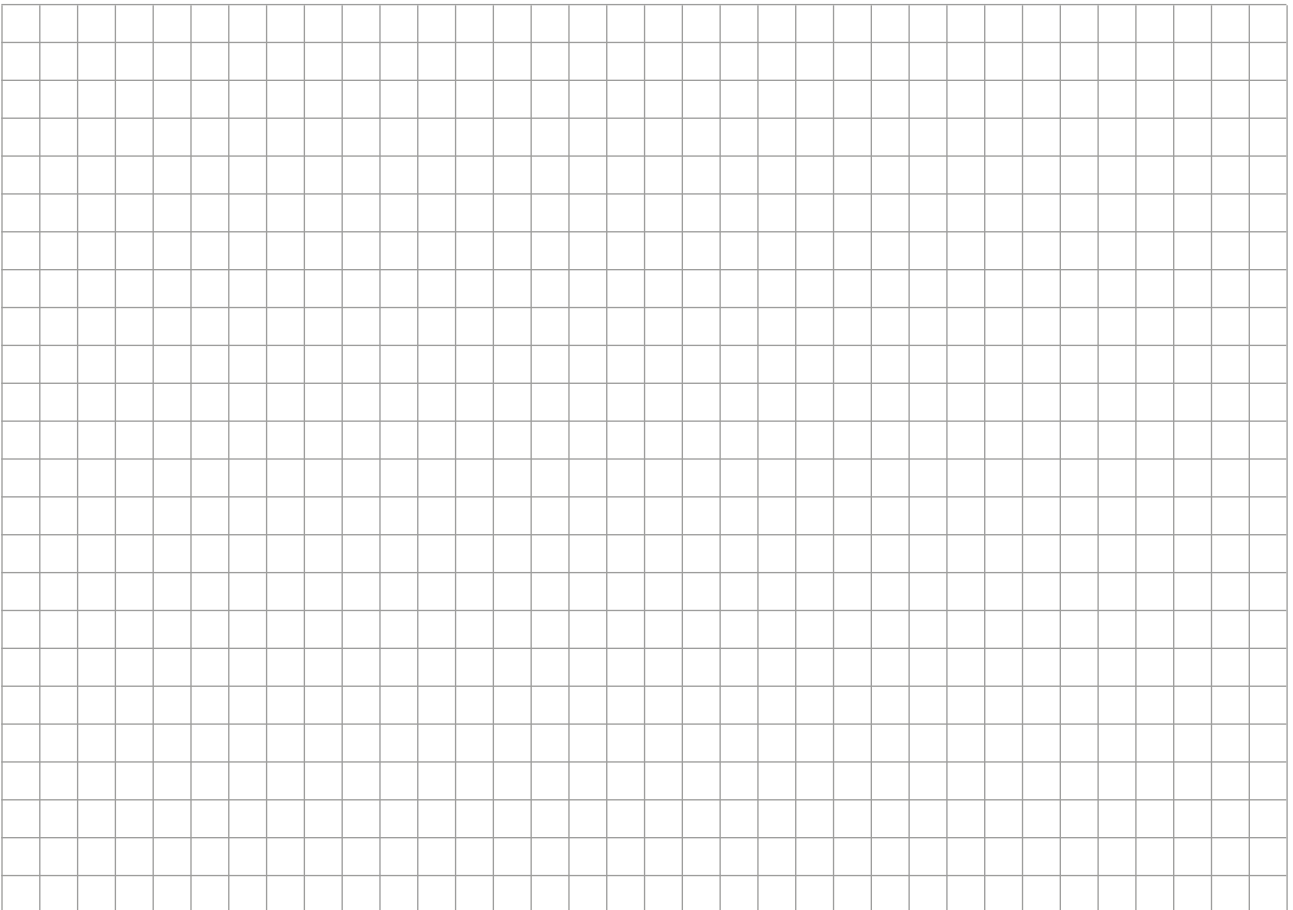
2)

3)

Pos.	Bestell-Nr Order No.	Bezeichnung Designation
1	40 00 074 611	Laufschiene, Stahl Länge 7.000 · Rail frame, steel length 7.000
2	40 00 000 310	Ausleger links mit Feststeller *** · Front rail extension left incl. locking pin ***
3	40 00 000 320	Ausleger rechts mit Feststeller *** · Front rail extension right incl. locking pin ***
4	40 00 000 330	Zwischenlaufschiene links mit Verbindungsbolzen und Feststeller *** Middle rail left incl. connecting pin and locking pin ***
5	40 00 000 340	Zwischenlaufschiene rechts mit Verbindungsbolzen und Feststeller *** Middle rail right incl. connecting pin and locking pin ***
6	40000003 50-60	Endlaufschiene links und rechts mit Verbindungsbolzen *** End rail left and right incl. connecting pin ***

*** Fragebogen ausfüllen! · Please fill in our questionnaire!

Notizen · Notes





- Alle technischen Daten und Hinweise sind unverbindlich, Rechtsansprüche können daraus nicht abgeleitet werden. Der Fahrzeug ausrüster ist grundsätzlich verpflichtet zu prüfen, ob die dargestellten Produkte den Anforderungen des Anwenders genügen.
 - Änderungen, die dem technischen Fortschritt dienen, behalten wir uns jederzeit vor
 - Mit Erscheinen dieses Kataloges werden alle älteren Publikationen zu den gezeigten Produkten ungültig.
 - Ausstattung teilweise abweichend von Serie, Farbabweichungen vorbehalten.
 - Alle Rechte bei European Trailer Systems GmbH, auch für Schutzrechtsanmeldungen.
-
- *All technical details and information is non-binding and cannot be used as a basis for legal claims. The vehicle fitter is obliged to determine whether the products presented meet the requirements of the user.*
 - *We reserve the right at all times to carry out modifications in the interests of technical progress.*
 - *Upon the issue of this catalogue all previous publications on the products displayed are no longer valid.*
 - *Some equipment and colours may deviate from standard.*
 - *All rights are held by European Trailer Systems GmbH, including patent applications.*

Alle Verfügungsbefugnisse, wie Kopie- und Weitergaberechte bei:
All powers of disposal, such as copying and dissemination rights are held by:

European Trailer Systems GmbH

Im Moerser Feld 1f, 47441 Moers, Germany
Phone: +49 (0) 2841 6070 700 · Fax: +49 (0) 2841 6070 333
www.EdschgaTS.com

Member of VBG Group



Das Original