

DE/EN  
2018 | 06

## Ersatzteile · *Spare Parts*

**CS-Profi**

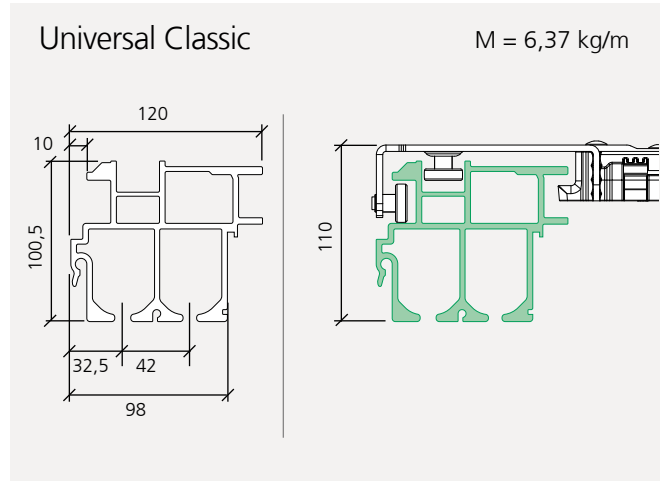
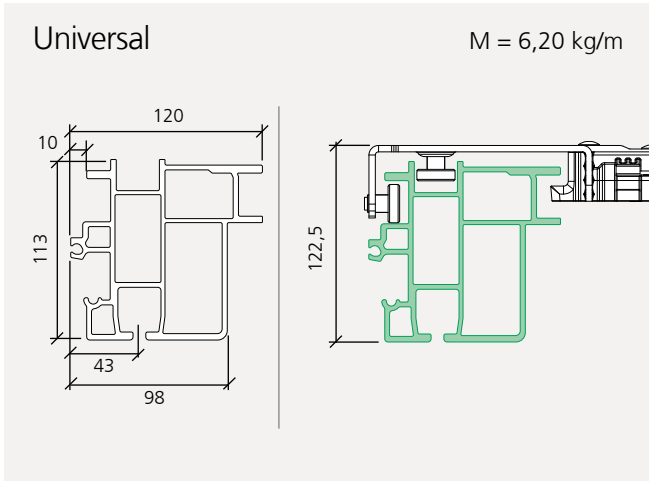
CurtainSider-Verdeck  
*CurtainSider roof*

[www.EdschaTS.com](http://www.EdschaTS.com)

**Edscha**  
Trailer Systems

Das Original

## Verdeckaufbau · Roof Structure



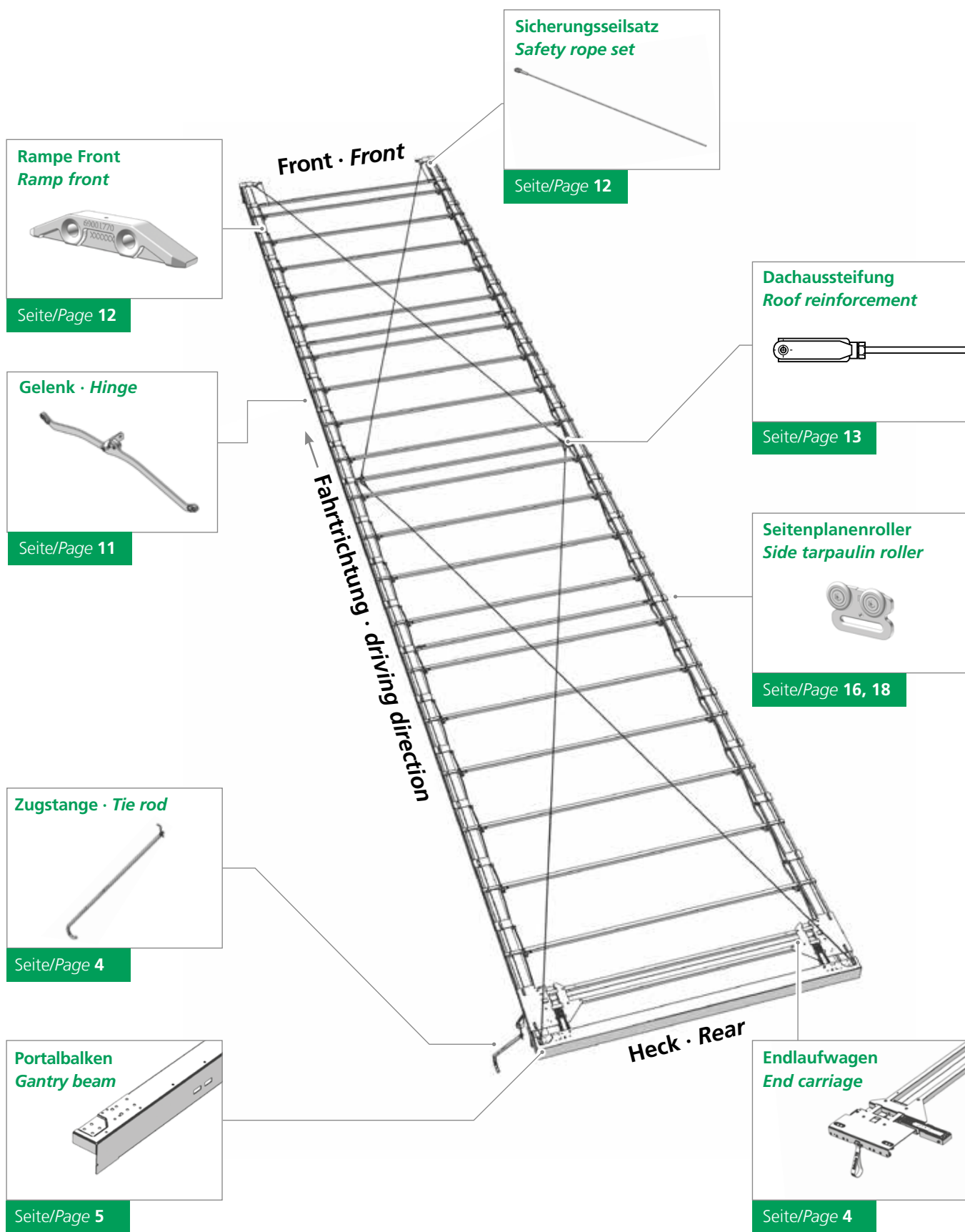
## Ausbaukomponenten · Components



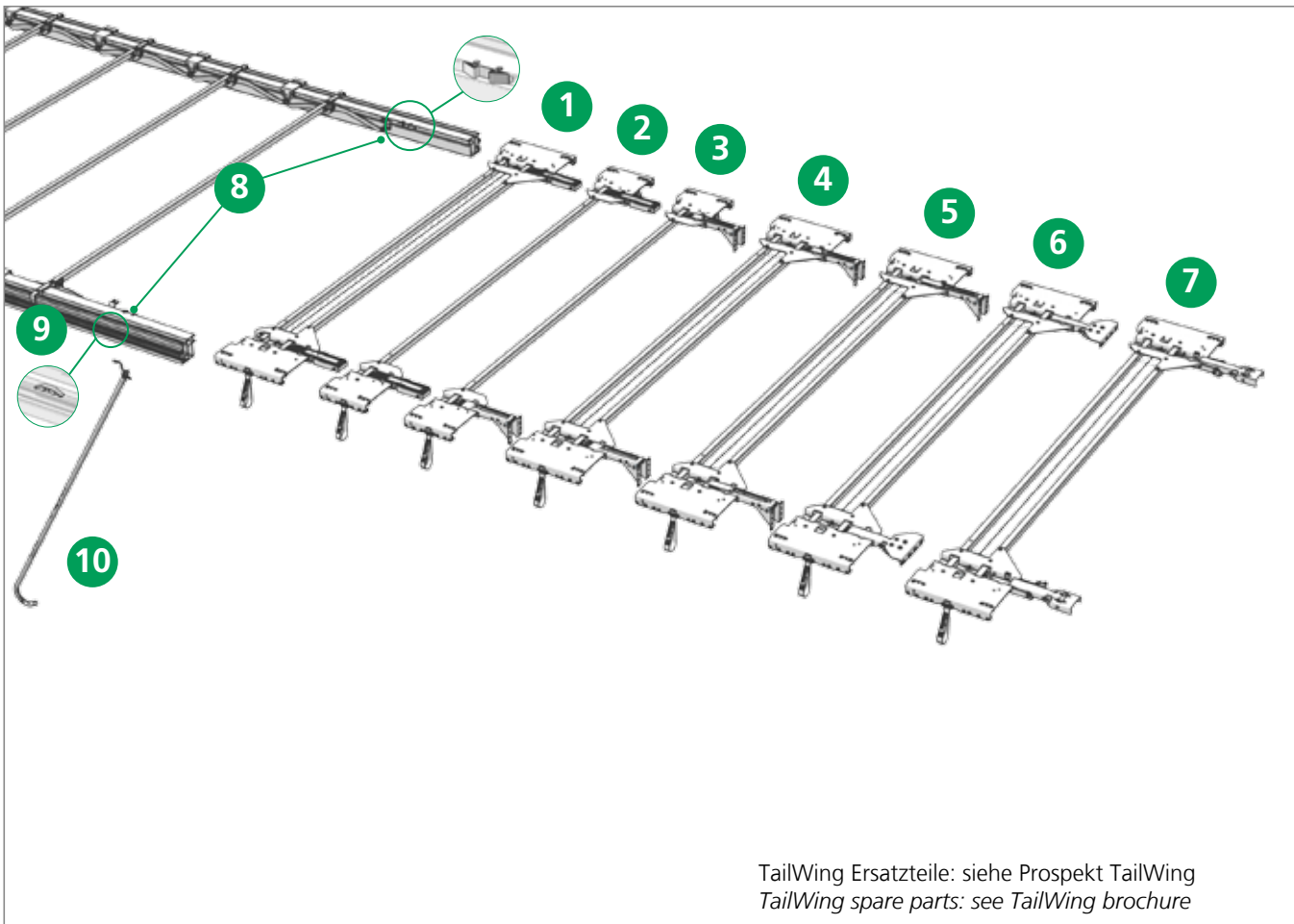
**Dachaussteifung nach  
EN12642 XL**  
*Roof reinforcement in  
accordance with  
EN12642 XL*



**TailWing**  
*TailWing*



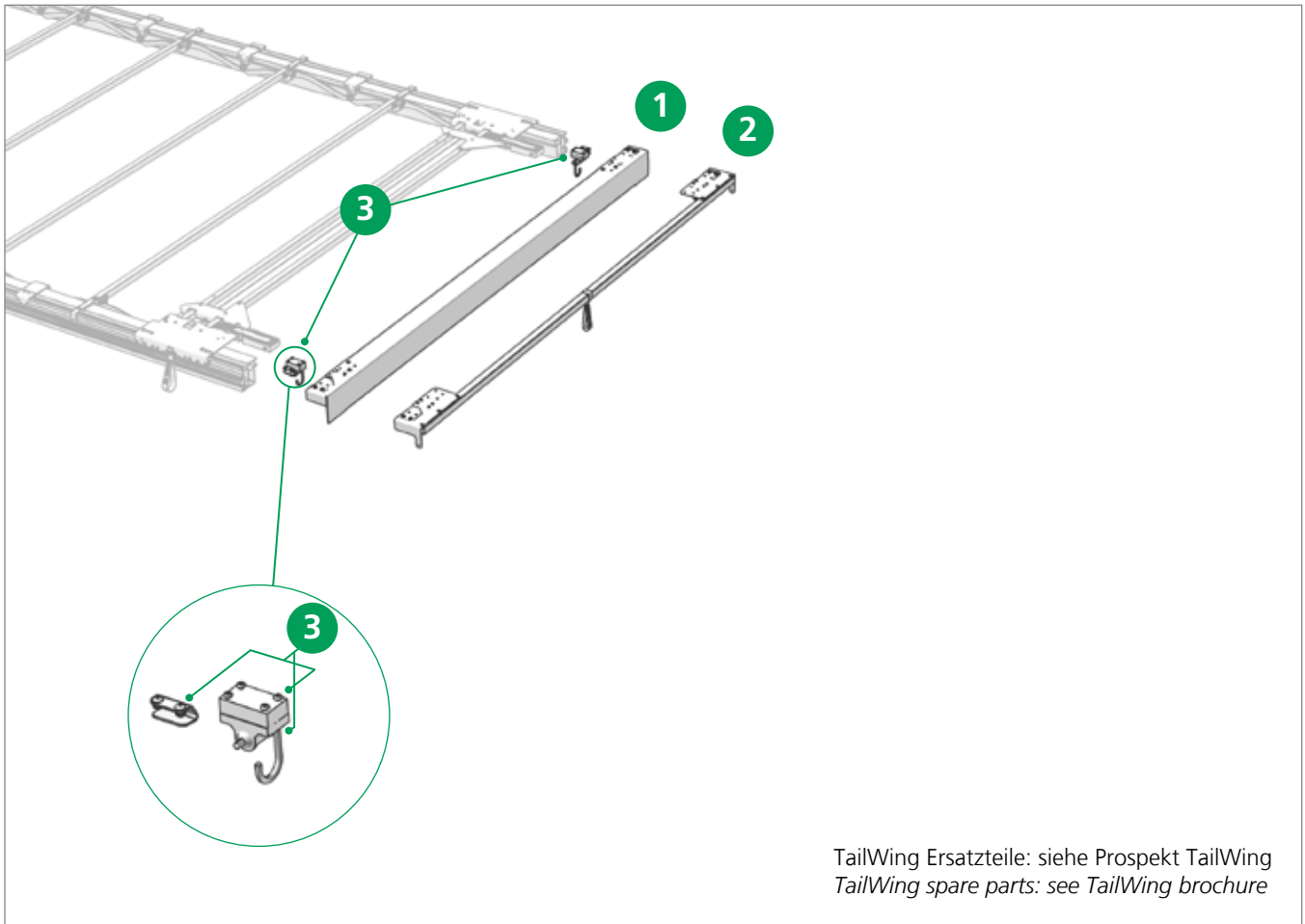
## Ersatzteile Heck · Spare parts rear



TailWing Ersatzteile: siehe Prospekt TailWing  
 TailWing spare parts: see TailWing brochure

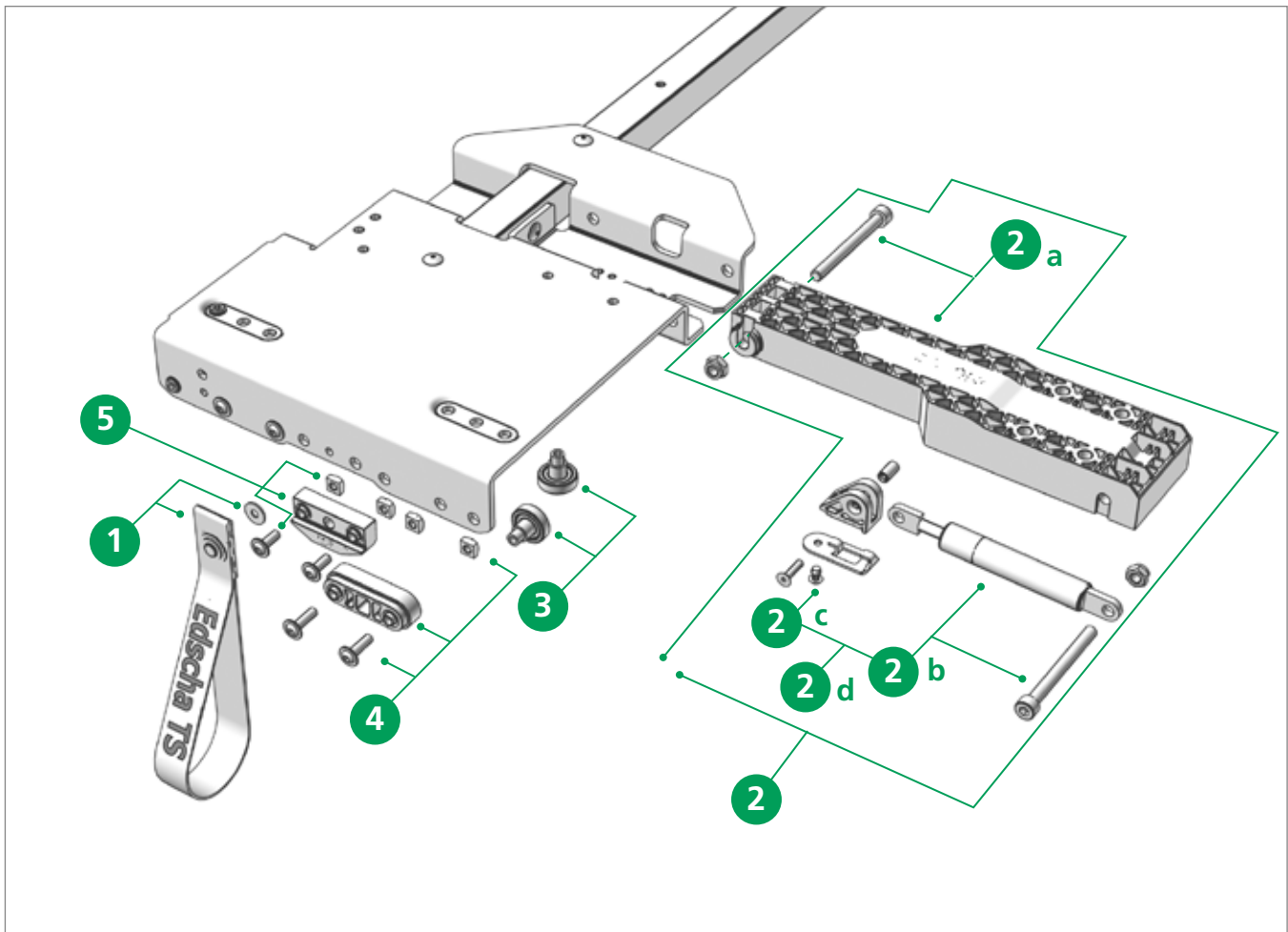
Pos.	Bestell-Nr Order No.	Bezeichnung Designation
1	40 69 001 100	Endlaufwagen BG 2550 CS-Profi · End carriage BG 2550 CS-Profi
2	40 69 002 420	Endlaufwagen BG 2550 · End carriage BG 2550
3	40 69 003 570	Endlaufwagen TailWing 400-700 · End carriage TailWing 400-700
4	40 69 002 030	Endlaufwagen TailWing 400-900 · End carriage TailWing 400-900
5	40 69 001 810	Endlaufwagen TailWing 901-1200 · End carriage TailWing 901-1200
6	40 69 003 650	Endlaufwagen BG 2550 CS-Profi HD · End carriage BG 2550 CS-Profi HD
7	40 69 009 450	Endlaufwagen HD verriegelbar · End carriage HD lockable
8	40 69 000 980	Verriegelung innen · Inner locking
9	40 69 001 770	Rampensatz vorne · Ramp set locking front
10	40 38 062 430	Zugstange · Tie rod

**Ersatzteile Heck · Spare parts rear**



Pos.	Bestell-Nr Order No.	Bezeichnung Designation
1	40 69 000 690	Portalbalken 2550 mm x 130 mm · Gantry beam 2550 mm x 130 mm
2	40 69 003 700	Endspiegel BG ohne Verriegelung · End bow BG without locking assembly
3	40 69 003 190	Aufstellautomatik-Verriegelungssatz · Automatic adjustment mechanism - locking assembly

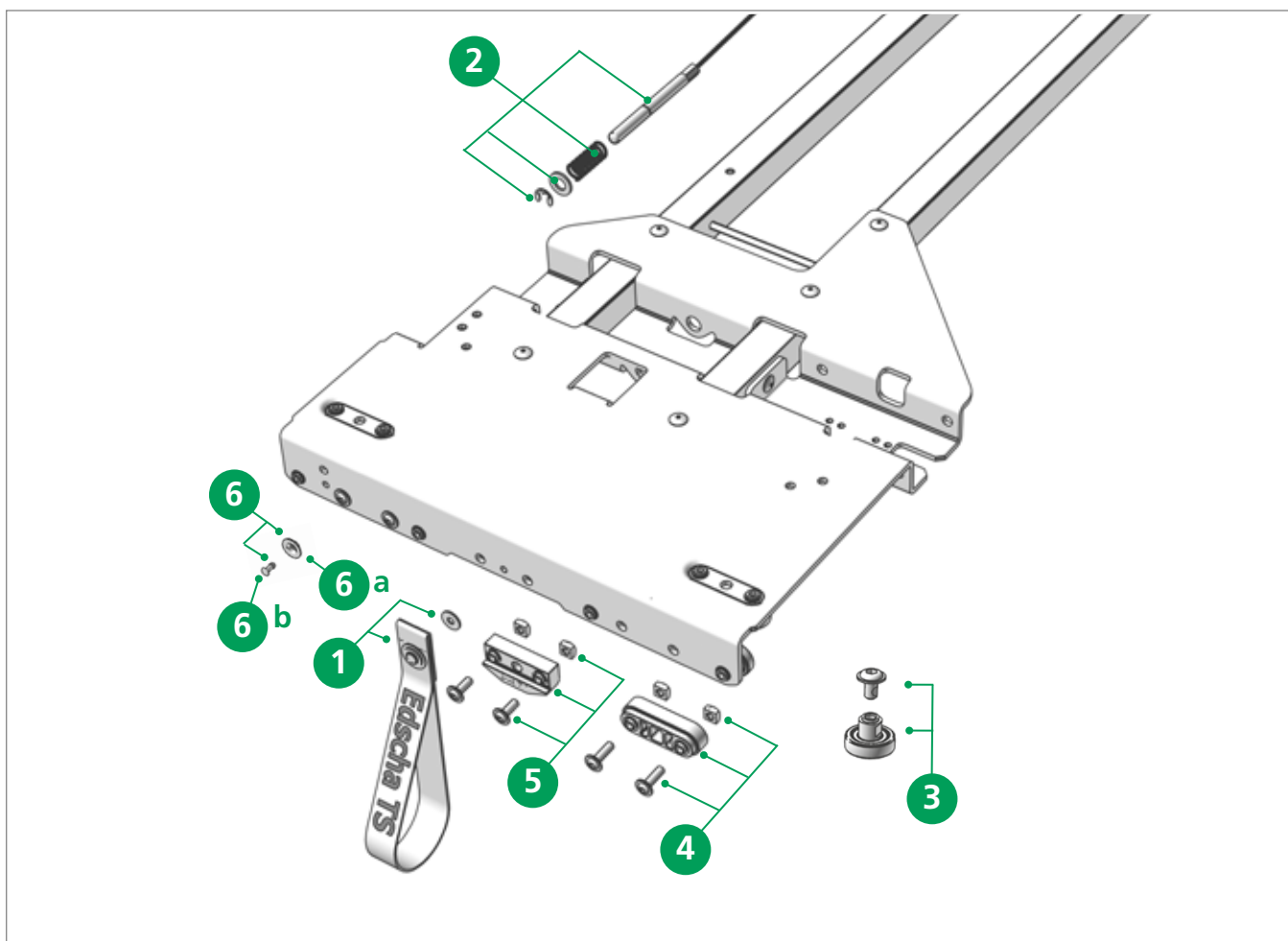
## Ersatzteile Endlaufwagen small Spare parts end carriage small



Pos.	Bestell-Nr Order No.	Bezeichnung Designation
1	40 38 033 041	Zugschlaufe kompl. · Pull strip cpl.
2	40 38 090 300	Rep.-Satz Aufstellautomatik und Gasfeder · Repairkit lifting arm with gasspring
2a	40 38 065 050	Rep.-Satz Aufstellautomatik Kunststoff · Repair kit automatic adjustment mechanism plastic
2b	40 00 075 099	Gasfeder 700N · Gas spring 700N
2c	40 69 003 470	Lagerbock mit Fußplatte · Bearing block with foot plate
2d	40 38 065 020	Rep.-Satz Gasfeder 700N · Repairkit Gas spring 700N
3	40 38 072 780	Reparatursatz Laufrolle mit Innengewinde M6 · Repair kit roller with inside thread M6
4	40 69 000 730	Gleitstück Satz Kunststoff · Sliding piece set plastic
5	40 69 001 780	Keil Satz CS-H · Chock kit CS-H

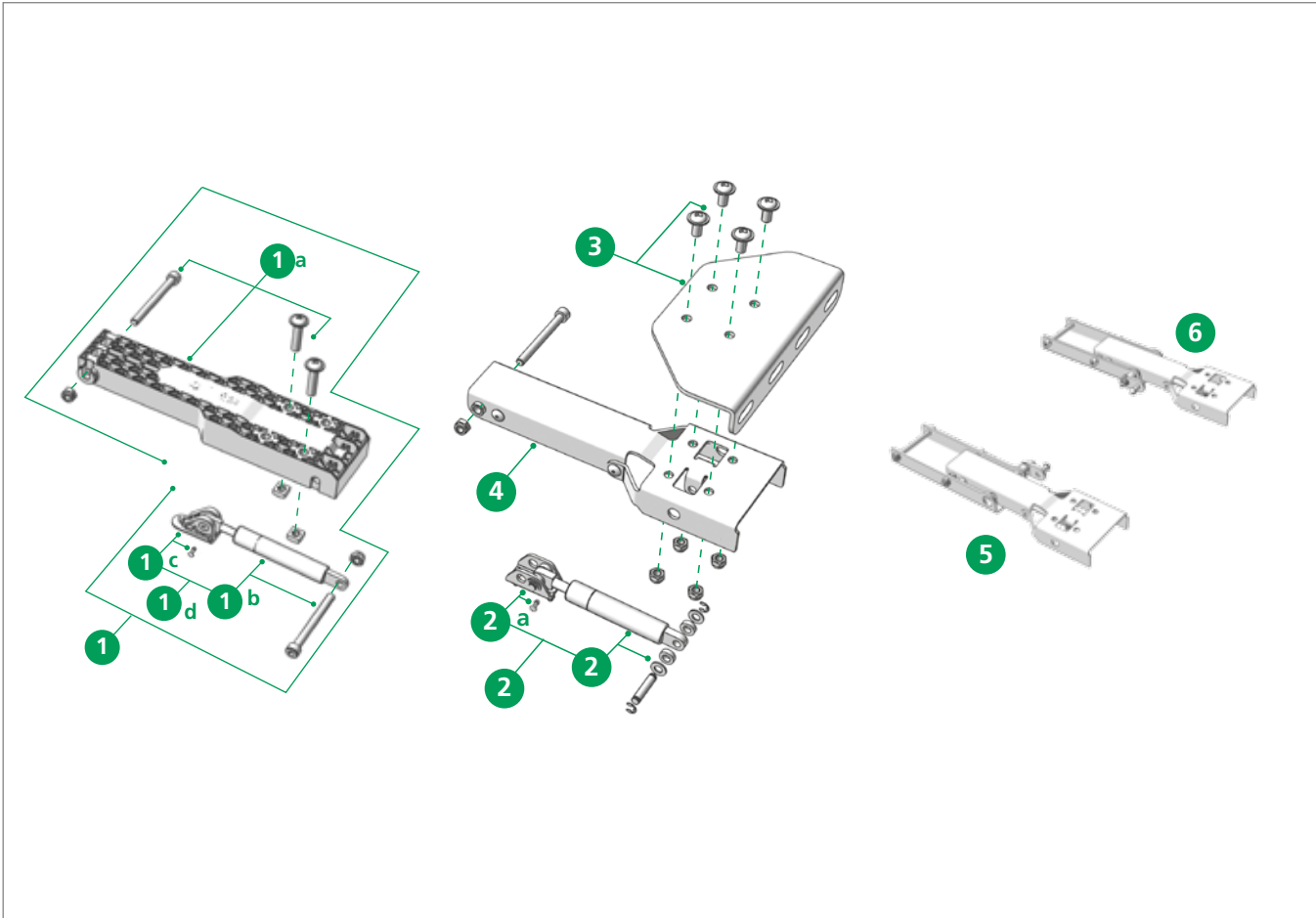


## Ersatzteile Endlaufwagen Spare parts end carriage



Pos.	Bestell-Nr Order No.	Bezeichnung Designation
1	40 38 033 041	Zugschlaufe kompl. • Pull strip cpl.
2	40 69 003 180	Verriegelung Satz AB 2550 • Locking set AB 2550
3	40 38 072 780	Reparatursatz Laufrolle mit Innengewinde M6 • Repair kit roller with inside thread M6
4	40 69 000 730	Gleitstück Satz Kunststoff • Sliding piece set plastic
5	40 69 001 780	Keil Satz CS-H • Chock kit CS-H
6	41 69 004 860	Niet Befestigungsscheibe Satz (50 Stk.) • Rivet fixing disc kit (50 pcs.)
6a	41 00 063 395	Befestigungsscheibe (100 Stk.) • Fixing disc (100 pcs.)
6b	41 01 005 194	Niet (1500 Stk.) • Rivet (1500 pcs.)

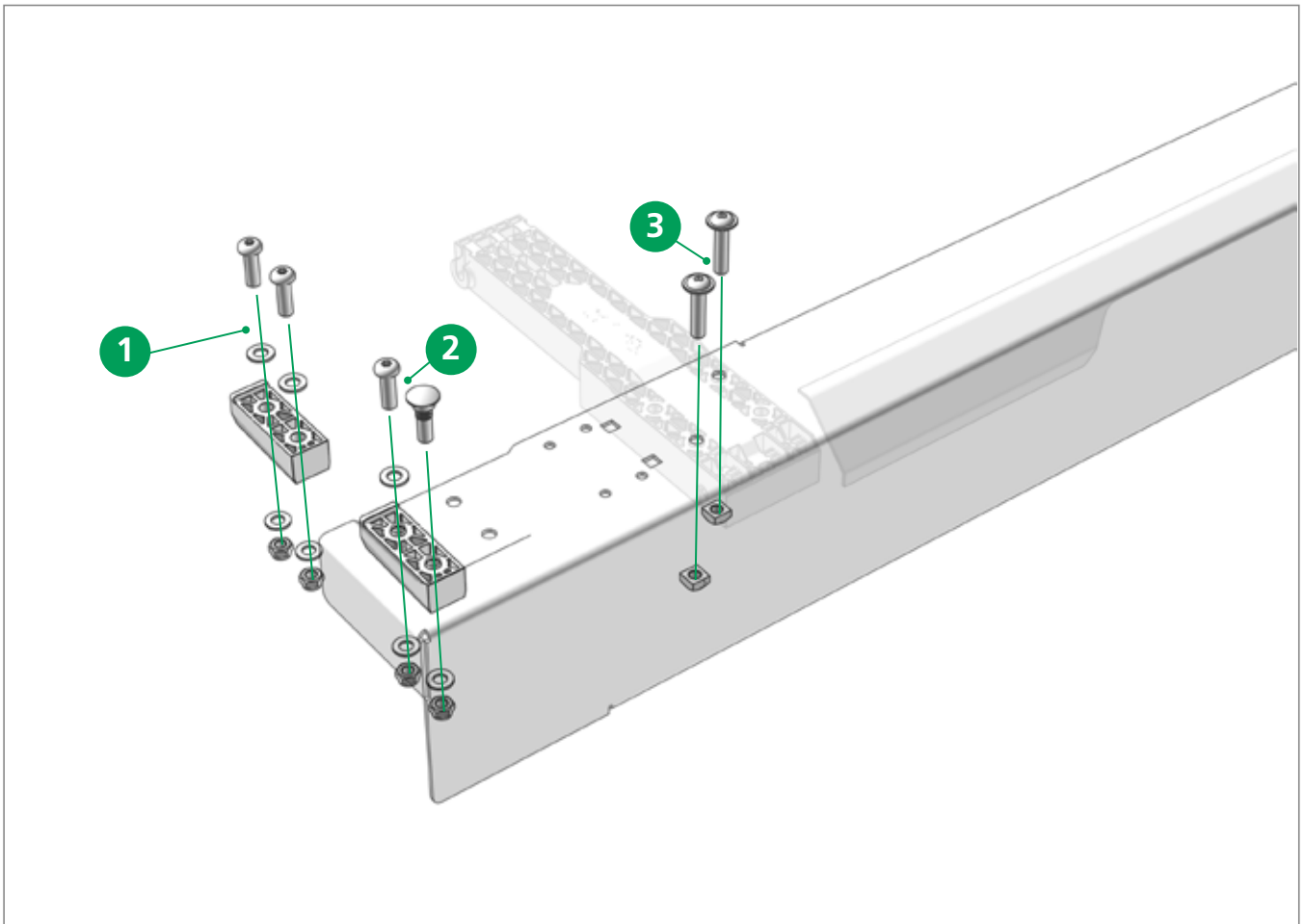
## Ersatzteile Endlaufwagen Varianten Aufstellautomatik Spare parts end carriage variants adjustment mechanism



Pos.	Bestell-Nr Order No.	Bezeichnung Designation
1	40 38 090 300	Rep.-Satz Aufstellautomatik und Gasfeder · Repairkit lifting arm with gasspring
1a	40 38 065 050	Rep.-Satz Aufstellautomatik Kunststoff · Repair kit automatic adjustment mechanism plastic
1b	40 00 075 099	Gasfeder 700N · Gas spring 700N
1c	40 69 003 470	Lagerbock mit Fußplatte · Bearing block with foot plate
1d	40 38 065 020	Rep.-Satz Gasfeder 700N · Repairkit Gas spring 700N
2	40 69 006 380	Reparatursatz Gasfeder · Repair set gas spring
2a	40 69 001 890	Lagerbock TailWing · Bearing block TailWing
2b	40 69 002 740	Gasfeder 1000N · Gas spring 1000N
3	40 69 006 670	Adapter Heckabschluss inkl. Schrauben und Muttern · Rear end adapter including screws and screw nuts
4	40 69 002 200	Aufstellarm VG HD inkl. Schrauben · Loading arm VG HD including screws
5	40 69 008 730	Aufstellarm HD verriegelbar links · Loading arm HD lockable left
6	40 69 008 740	Aufstellarm HD verriegelbar rechts · Loading arm HD lockable right



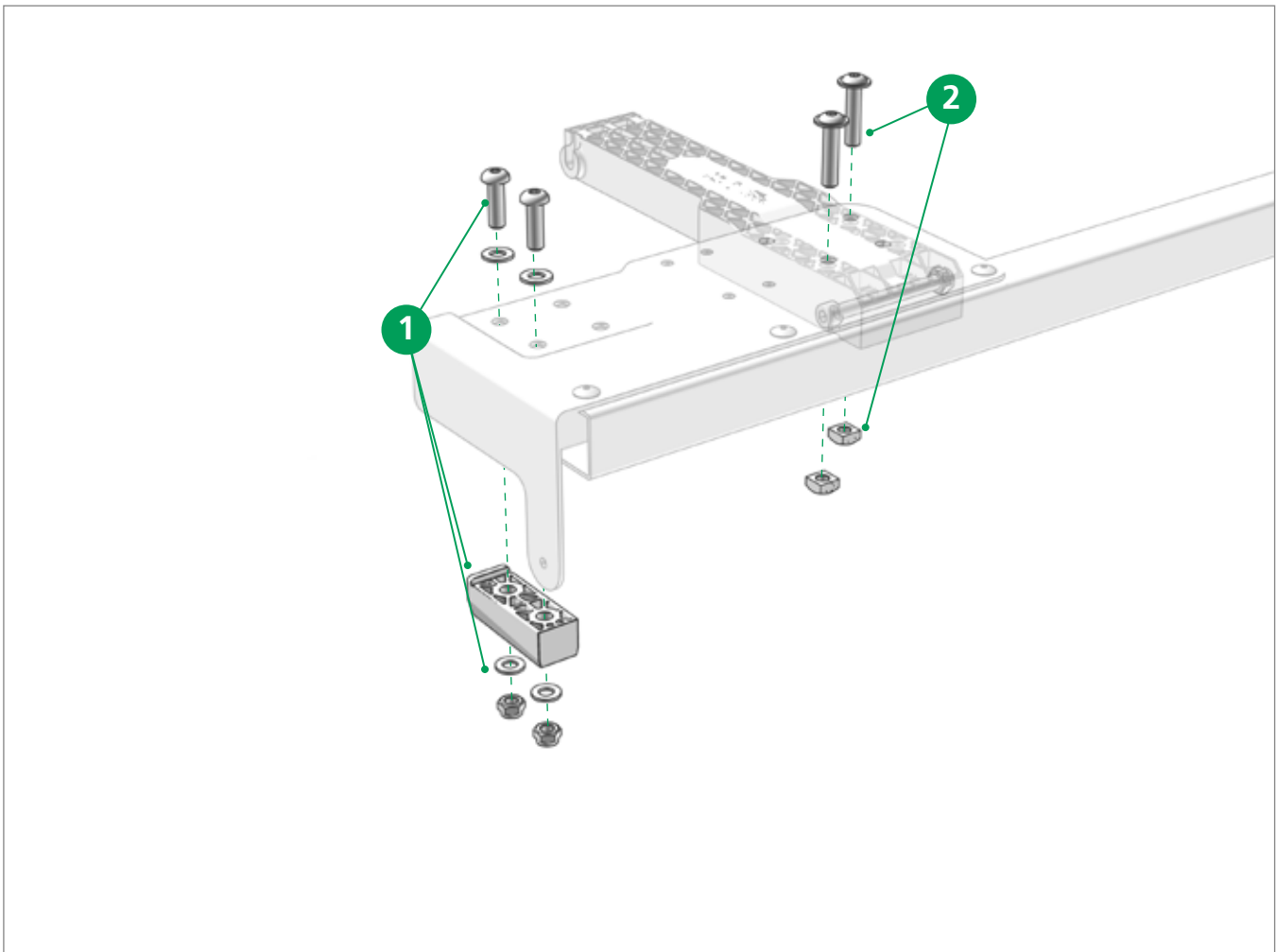
**Ersatzteile Portalbalken Standard · Spare parts gantry beam Standard**



Pos.	Bestell-Nr Order No.	Bezeichnung Designation
1	40 69 003 200	Führungssatz Portalbalken kompl. (2 Stück) Kunststoff (Standard / Volumen / TailWing) · Guide tupe set gantry beam compl. (2 pieces) plastic (Standard / Volume / TailWing)
2	40 69 003 210	Führungssatz Portalbalken kompl. EN 12642 XL** (2 Stück) Kunststoff (Standard / Volumen / TailWing) · Guide tupe set gantry beam compl. EN 12642 XL** (2 pieces) plastic (Standard / Volume / TailWing)
3	40 38 072 740	Schraubensatz Endspiegel / Portalbalken Screwset end bow / gantry beam

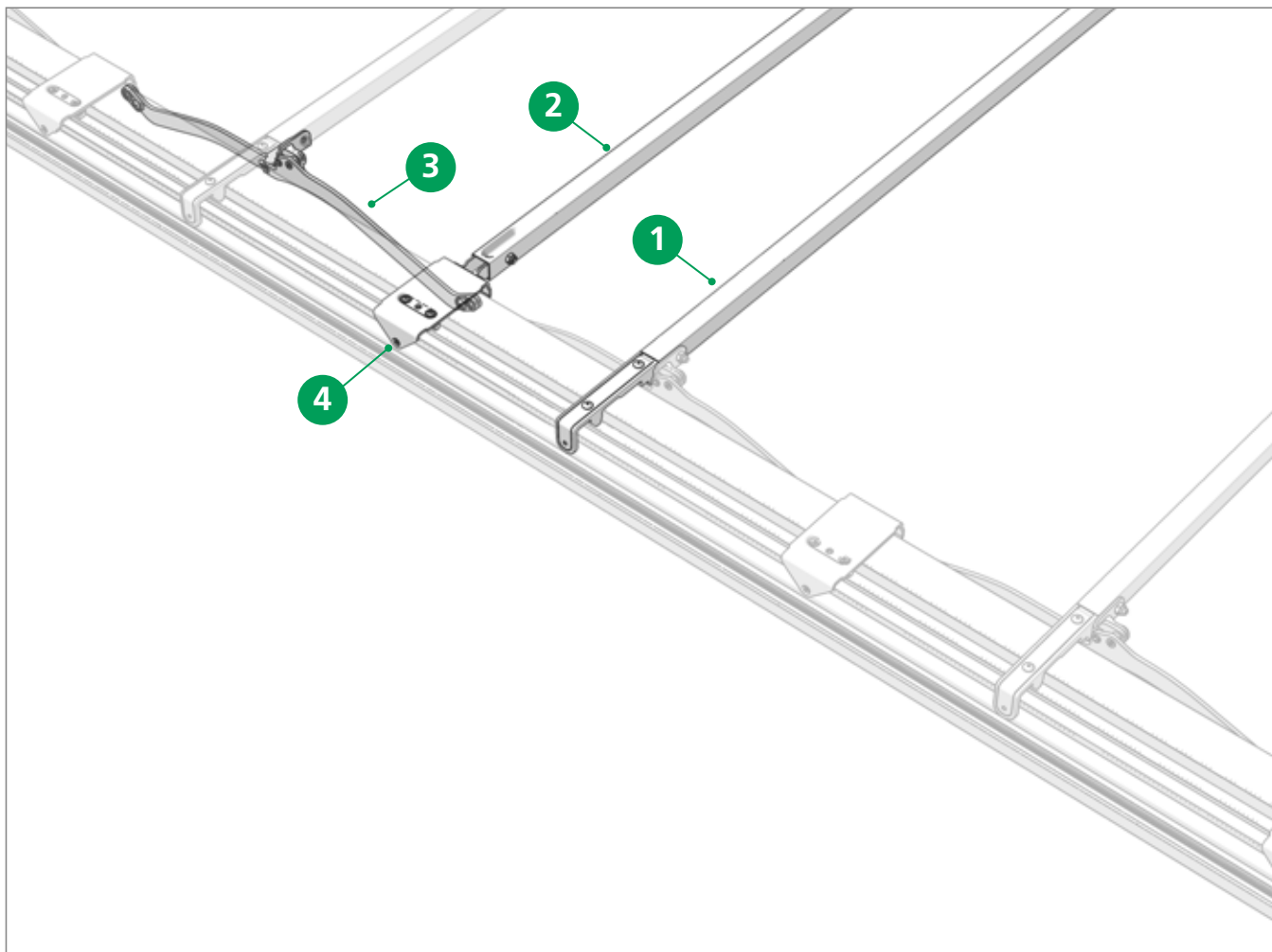
\*\* EN 12642 XL für ladungssichernde Aufbauten · for cargo securing bodyworks

## Ersatzteile Endspiegel · Spare parts endbow



Pos.	Bestell-Nr Order No.	Bezeichnung Designation
1	40 69 003 200	Führungssatz Portalbalken kompl. (2 Stück) Kunststoff (Standard / Volumen / TailWing) · Guide tupe set gantry beam compl. (2 pieces) plastic (Standard / Volume / TailWing)
2	40 38 065 050	Rep.-Satz Aufstellautomatik Kunststoff · Repair kit automatic adjustment mechanism plastic

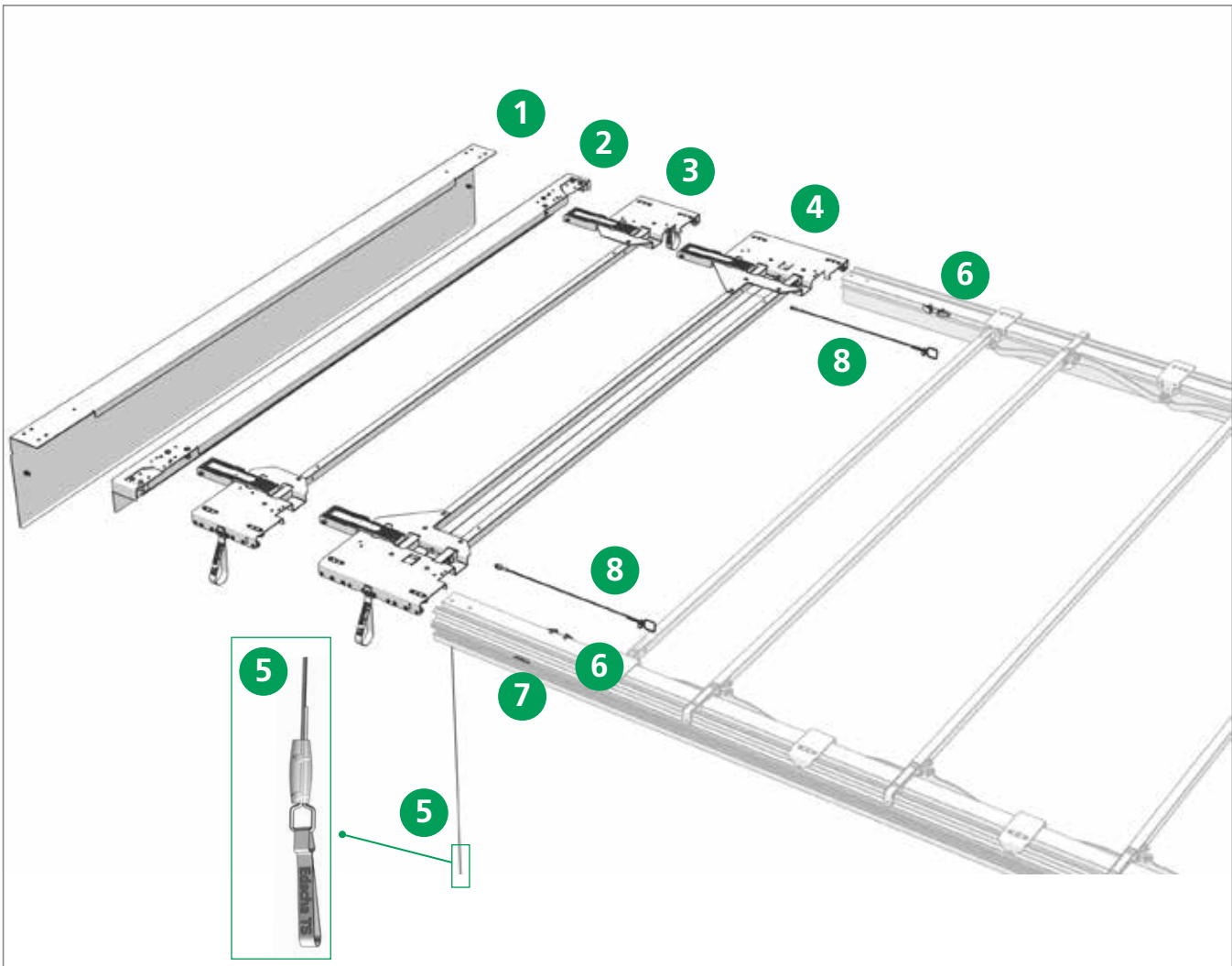
\*\* EN 12642 XL für ladungssichernde Aufbauten · for cargo securing bodyworks

**Ersatzteile Mitte · Spare parts middle**


Pos.	Bestell-Nr Order No.	Bezeichnung Designation
1	40 69 000 410	Spiegel BG 2550 CS-Profi · Bow BG 2550 CS-Profi
2	40 69 000 400	Spiegel VG 2550 CS-Profi · Bow VG 2550 CS-Profi
3	40 69 004 250	Gelenk VG links CS/NP-Profi · Joint VG left CS/NP-Profi
4	40 69 000 220	Rollenwagen VG CS-Profi · Roller carriage VG CS-Profi
-	40 69 004 260	Gelenk VG rechts CS/NP-Profi · Joint VG right CS/NP-Profi

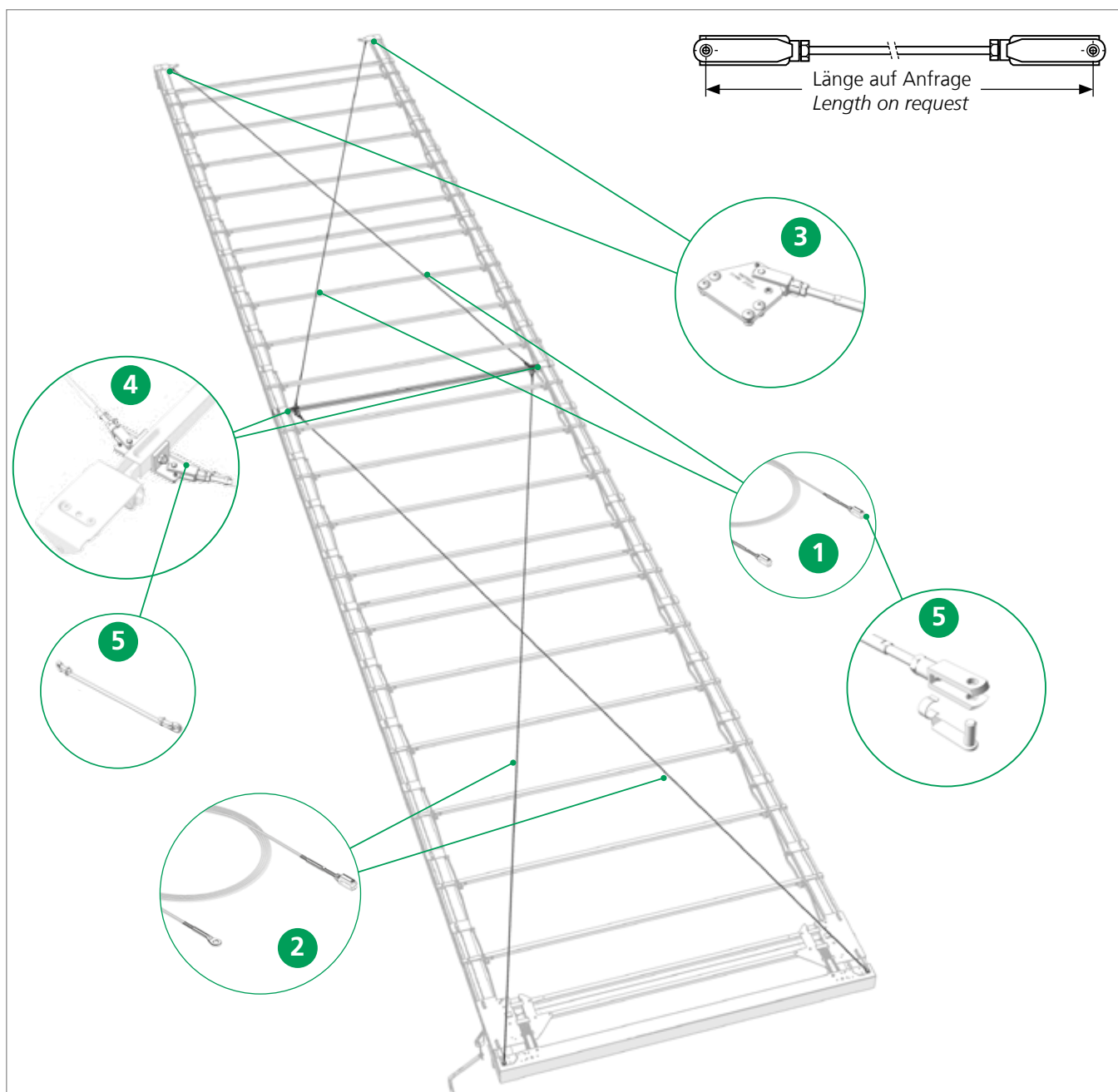
\*\* EN 12642 XL für ladungssichernde Aufbauten · for cargo securing bodyworks

**Ersatzteile Front · Spare parts front**



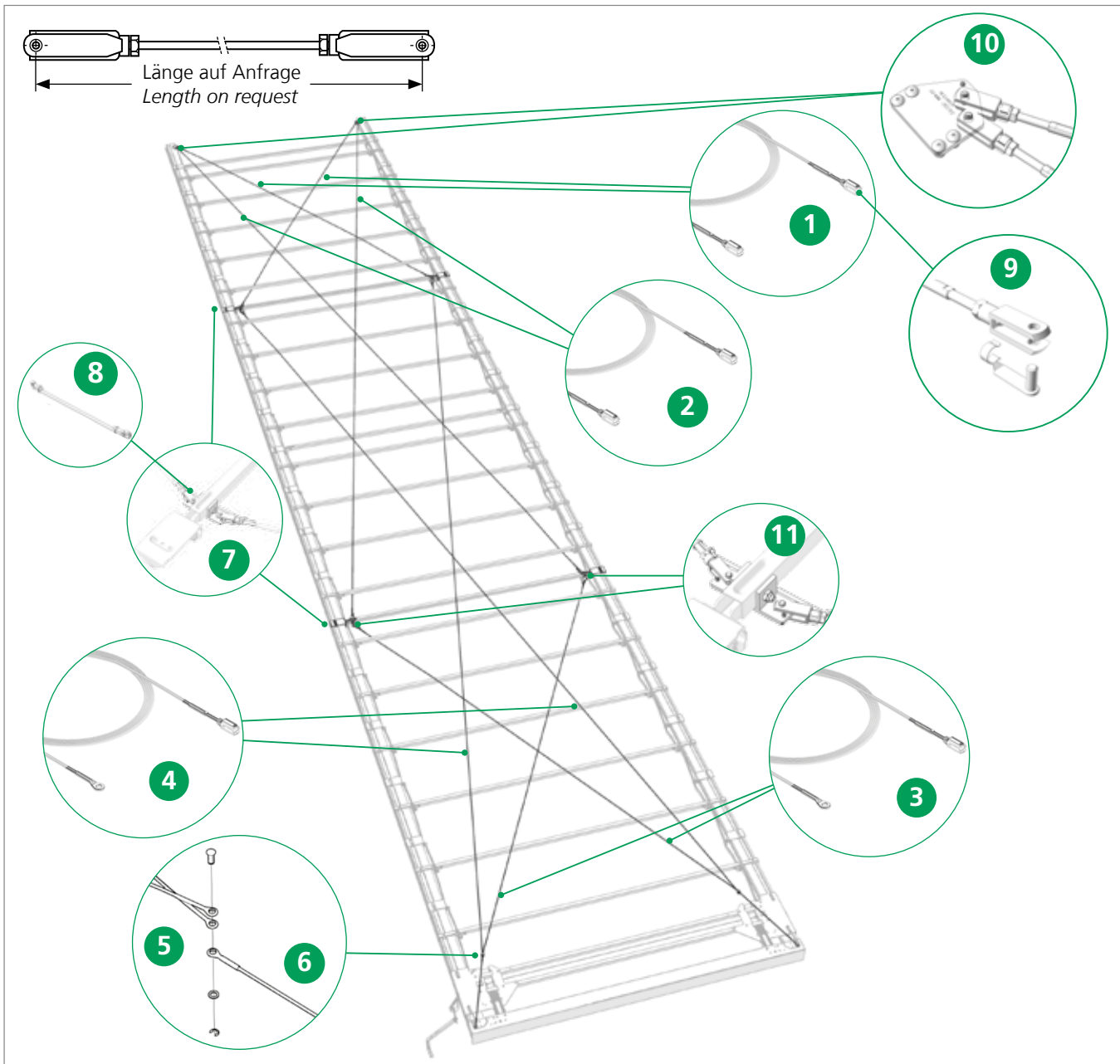
Pos.	Bestell-Nr Order No.	Bezeichnung Designation
1	40 38 080 450	Stirnwandhaube 2550mm UL / LP · <i>Front frame top 2550mm UL / LP</i>
2	40 69 000 690	Portalbalken 2550 mm x 130 mm · <i>Gantry beam 2550 mm x 130 mm</i>
3	40 69 002 420	Endlaufwagen BG 2550 · <i>End carriage BG 2550</i>
4	40 69 001 100	Endlaufwagen BG 2550 CS-Profi · <i>End carriage BG 2550 CS-Profi</i>
5	40 69 006 090	Seilverriegelung für beidseitige Verschiebbarkeit · <i>Cable-locking mechanism for clearance on both sides</i>
6	40 69 000 980	Verriegelung innen · <i>Inner locking</i>
7	40 69 001 770	Rampensatz vorne · <i>Ramp set locking front</i>
8	40 38 068 710	Sicherungsseilsatz · <i>Safety rope set</i>
-	40 69 003 700	Endspriegel BG ohne Verriegelung · <i>End bow BG without locking assembly</i>
-	40 69 008 110	Anbindungssatz Endlaufwagen vorne CS links/rechts · <i>Binding set on the front of the end carriage CS left/right</i>

**Dachaussteifung 4-Seil Einzelteile · Roof reinforcement 4-rope parts**



Pos.	Bestell-Nr Order No.	Bezeichnung Designation
1	40 69 002 140	XL-Seil BG (Gabel/Gabel) L = 6700 · XL-Rope BG (jaw/jaw) L = 6700
2	40 69 002 150	XL-Seil BG (Auge/Gabel) L = 7305 · XL-Rope BG (eye/jaw) L = 7305
3	40 69 001 340	Halter BG XL · Holder BG XL
4	40 38 061 330	Halterung für Stahlrollenwagen (1 Stück) · Support for steel roller carriage (1 piece)
5	40 38 069 720	Federsteckbolzen für XL-Seil (8 mm) · Spring locking pins for XL cable (8 mm)

**Dachaussteifung 8-Seil Einzelteile · Roof reinforcement 8-rope parts**



Pos.	Bestell-Nr Order No.	Bezeichnung Designation
1	40 69 005 150	XL-Seil BG (Gabel/Gabel) L = 4330 · XL-Rope BG (jaw/jaw) L = 4330
2	40 69 005 140	XL-Seil BG (Gabel/Gabel) L = 9180 · XL-Rope BG (jaw/jaw) L = 9180
3	40 69 005 120	XL-Seil BG (Auge/Gabel) L = 4295 · XL-Rope BG (eye/jaw) L = 4295
4	40 69 005 130	XL-Seil BG (Auge/Gabel) L = 9195 · XL-Rope BG (eye/jaw) L = 9195
5	40 38 062 140	Bolzensatz 12x26 mit Halbrundkopf · Bolt set 12x26 with round head
6	40 38 063 570	Drahtseil BG 620 (Auge/Auge) (5/7) · Rope BG 620 (eye/eye) 5/7
7	40 69 000 460	Spriegel BG 2550 XL CS-Profi · Bow BG 2550 XL CS-Profi
8	40 38 055 560	Seil 6 x 145 mit Ösen · Rope 6 x 145 with eye
9	40 38 069 720	Federsteckbolzen für XL-Seil (8 mm) · Spring locking pins for XL cable (8 mm)
10	40 69 001 340	Halter BG XL · Holder BG XL
11	40 38 061 330	Halterung für Stahlrollenwagen (1 Stück) · Support for steel roller carriage (1 piece)





**Optionales Zubehör · Additional Accessories**

Profile  
Profile

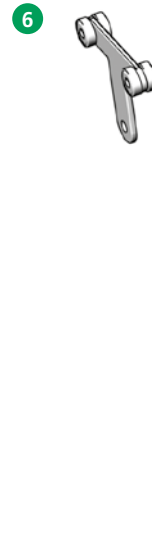
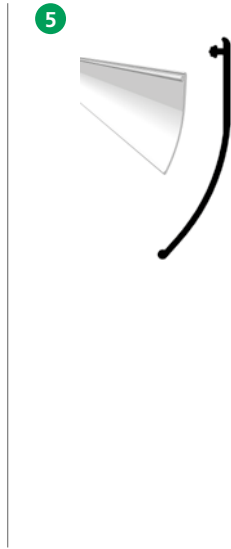
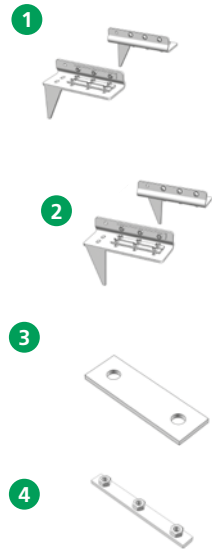
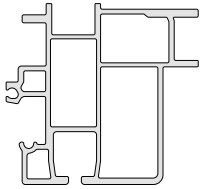
Montagesätze  
Assembly kit

Profilabdichtungen  
Profile seals

Rungenlaufwagen  
Stanchion roller  
carrier

Seitenplanenroller  
Side tarpaulin  
roller

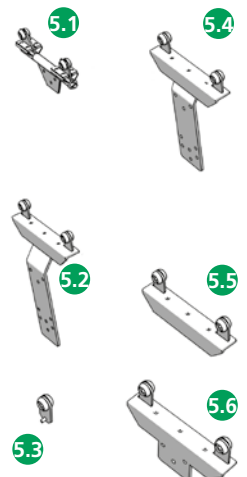
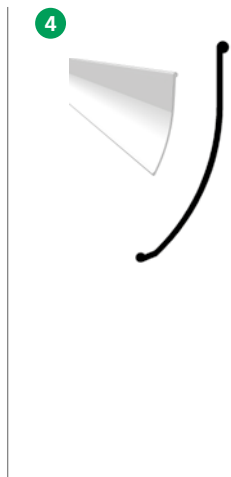
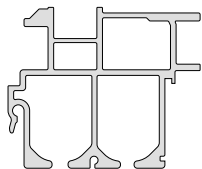
**Universal**



Ersatzteile s. S. 18  
Spareparts s. p. 18  
Planenabweiserblech  
Tarpaulin deflector plate



**Universal Classic**



## Optionales Zubehör · *Additional Accessories*

Tabelle · Table

### Universal

Pos.	Bestell-Nr Order No.	Bezeichnung Designation
1	40 69 000 110	Montagesatz Universal, vorne · <i>Assembly kit CS Universal front</i>
2	40 69 000 120	Montagesatz Universal, hinten · <i>Assembly kit CS Universal rear</i>
3	40 69 004 000	Halter Stirnwindhaube · <i>Holder front frame top</i>
4	40 38 077 840	Klemmleiste · <i>Clamping strip</i>
5.1	40 38 087 400	Profilabdichtung 13700 x 125 schwarz Standard (Rolle) · <i>PVC pelmet 13700 x 125 black Standard (roll)</i>
5.2	40 38 087 410	Profilabdichtung 18500 x 125 schwarz Standard (Rolle) · <i>PVC pelmet 18500 x 125 black Standard (roll)</i>
5.3	40 38 087 380	Profilabdichtung 13700 x 125 grau Standard (Rolle) · <i>PVC pelmet 13700 x 125 grey Standard (roll)</i>
5.4	40 38 087 390	Profilabdichtung 18500 x 125 grau Standard (Rolle) · <i>PVC pelmet 18500 x 125 grey Standard (roll)</i>
6	40 38 048 420	Rungenlaufwagen CS-Lite Vol. & CS-Lite P · <i>Stanchion roller carrier CS-Lite Vol. &amp; CS-Lite P</i>
7	40 38 085 800	Seitenplanenroller mit Clip · <i>Side tarpaulin roller with clip</i>
8	40 38 085 810	Seitenplanenroller ohne Clip · <i>Side tarpaulin roller without clip</i>
9	41 38 079 750	Kunststoff-Clip (100 Stk.) · <i>Plastic-Clip (100 pcs.)</i>
10	40 38 088 940	Seitenplanenroller SPR-4 · <i>Side tarpaulin roller SPR-4</i>
11	40 69 003 150	Planenabweiserblech für Rungen (Satz) · <i>Tarpaulin deflector plate (kit)</i>

### Universal Classic

Pos.	Bestell-Nr Order No.	Bezeichnung Designation
1	40 38 029 750	Montagesatz Universal Classic, Front & Heck · <i>Assembly kit CS Universal Classic front &amp; rear</i>
2	40 38 029 740	Klemmprofil 5-Loch · <i>Clamping profile 5-hole</i>
3	40 38 031 510	Klemmleiste · <i>Clamping strip</i>
4.1	40 38 087 420	Profilabdichtung 33000 x 120 grau Universal Classic (Rolle) · <i>PVC pelmet 33000 x 120 grey Universal Classic (roll)</i>
4.2	40 38 087 440	Profilabdichtung 33000 x 120 schwarz Universal Classic (Rolle) · <i>PVC pelmet 33000 x 120 black Universal Classic (roll)</i>
4.3	40 38 087 430	Profilabdichtung 14000 x 120 grau Universal Classic (Rolle) · <i>PVC pelmet 14000 x 120 grey Universal Classic (roll)</i>
4.4	40 38 087 450	Profilabdichtung 14000 x 120 schwarz Universal Classic (Rolle) · <i>PVC pelmet 14000 x 120 black Universal Classic (roll)</i>
5.1	40 38 025 390	Rungenlaufwagen drehbar · <i>Stanchion roller carriage rotatable</i>
5.2	40 38 032 400	Rungenlaufwagen (nur für Planenroller 40 38 031 360 geeignet) <i>Stanchion roller carrier (to be used with curtain roller 40 38 031 360 only)</i>
5.3	40 38 030 450	Rungenlaufwagen drehbar · <i>Stanchion roller carriage rotatable</i>
5.4	40 38 031 490	Laufrolle mit Lasche · <i>Roller with flap</i>
5.5	40 38 032 100	Rungenlaufwagen · <i>Stanchion roller carrier</i>
5.6	40 38 031 950	Rungenlaufwagen · <i>Stanchion roller carrier</i>
6.1	40 38 031 360	Seitenplanenroller gekröpft · <i>Side tarpaulin roller offset</i>
6.2	40 00 083 006	Seitenplanenroller gerade · <i>Side tarpaulin roller straight</i>
6.3	40 00 032 336	Gurtrolle · <i>Belt roller</i>

## Optionales Zubehör · *Additional Accessories*

Seitenplanenroller Reparatursatz  
 Side tarpaulin roller repair kit



Pos.	Bestell-Nr Order No.	Bezeichnung Designation
1	40 38 083 970	Reparatursatz Seitenplanenroller-Standard ( TIR fähig ) mit Clip <i>Repairkit side tarpaulin roller Standard (TIR capable) with clip</i>
2	40 38 090 970	Reparatursatz Seitenplanenroller SPR-4 (TIR fähig ) <i>Repairkit side tarpaulin roller SPR-4 (TIR capable)</i>
3	40 38 083 960	Seitenplanenroller Reparatursatz mit Kunststoff-Laufrolle (Platinenausführung für Rundloch nicht TIR fähig) <i>Side tarpaulin roller repair kit with plastic-roller              (Baseplate version for cylindrical hole shape not TIR capable)</i>

**Notizen · Notes**

---

---

---

---

---

---

---

---

---

---

---

---

---

---

---

---

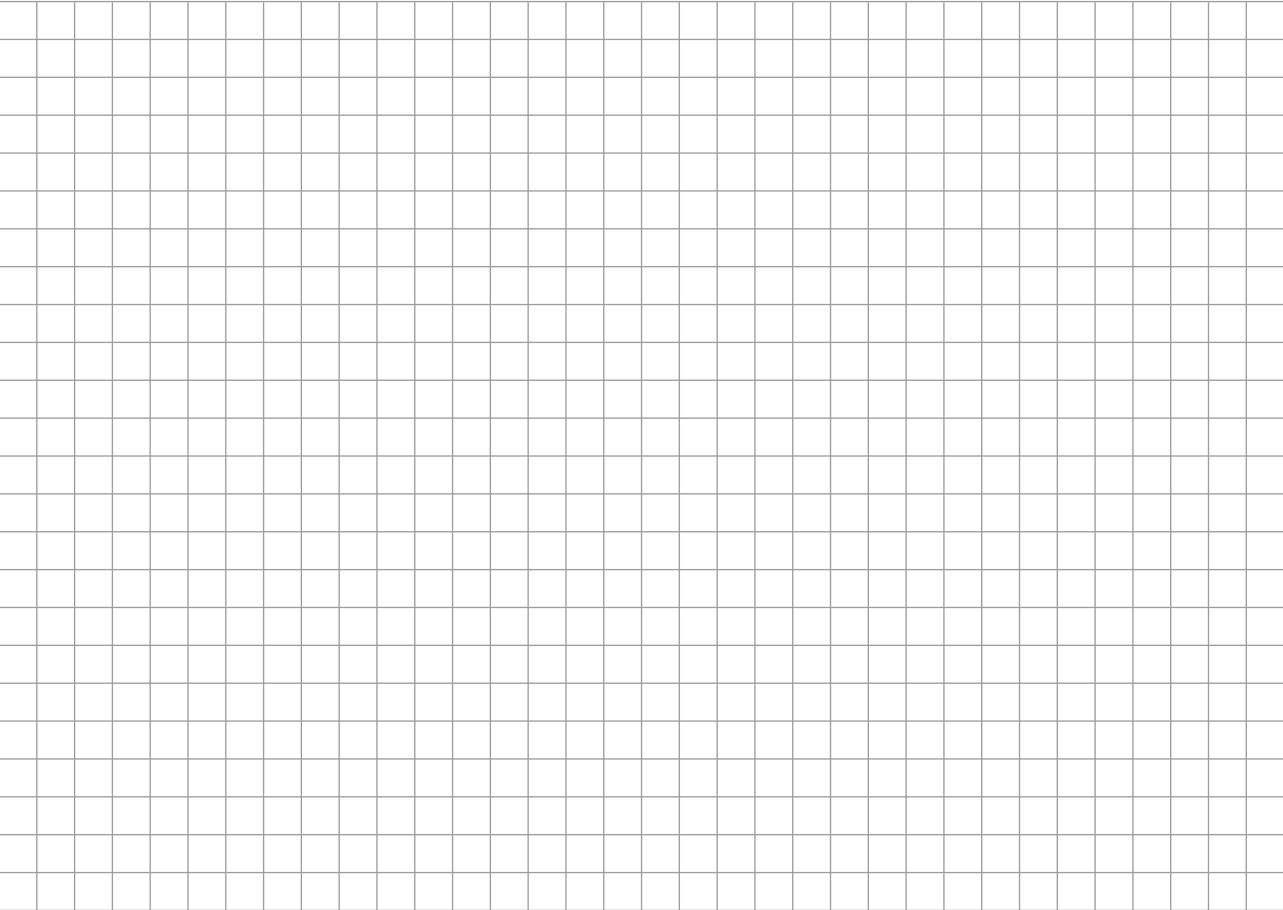
---

---

---

---

---





- Alle technischen Daten und Hinweise sind unverbindlich, Rechtsansprüche können daraus nicht abgeleitet werden. Der Fahrzeug ausrüster ist grundsätzlich verpflichtet zu prüfen, ob die dargestellten Produkte den Anforderungen des Anwenders genügen.
  - Änderungen, die dem technischen Fortschritt dienen, behalten wir uns jederzeit vor
  - Mit Erscheinen dieses Kataloges werden alle älteren Publikationen zu den gezeigten Produkten ungültig.
  - Ausstattung teilweise abweichend von Serie, Farbabweichungen vorbehalten.
  - Alle Rechte bei European Trailer Systems GmbH, auch für Schutzrechtsanmeldungen.
- 
- *All technical details and information is non-binding and cannot be used as a basis for legal claims. The vehicle fitter is obliged to determine whether the products presented meet the requirements of the user.*
  - *We reserve the right at all times to carry out modifications in the interests of technical progress.*
  - *Upon the issue of this catalogue all previous publications on the products displayed are no longer valid.*
  - *Some equipment and colours may deviate from standard.*
  - *All rights are held by European Trailer Systems GmbH, including patent applications.*

Alle Verfügungsbefugnisse, wie Kopie- und Weitergaberechte bei:  
*All powers of disposal, such as copying and dissemination rights are held by:*

**European Trailer Systems GmbH**

Im Moerser Feld 1f, 47441 Moers, Germany  
Phone: +49 (0) 2841 6070 700 · Fax: +49 (0) 2841 6070 333  
www.EdschgaTS.com

Member of VBG Group



**Das Original**