



DE/EN
2018 | 02

Ersatzteile · *Spare Parts*

Compact

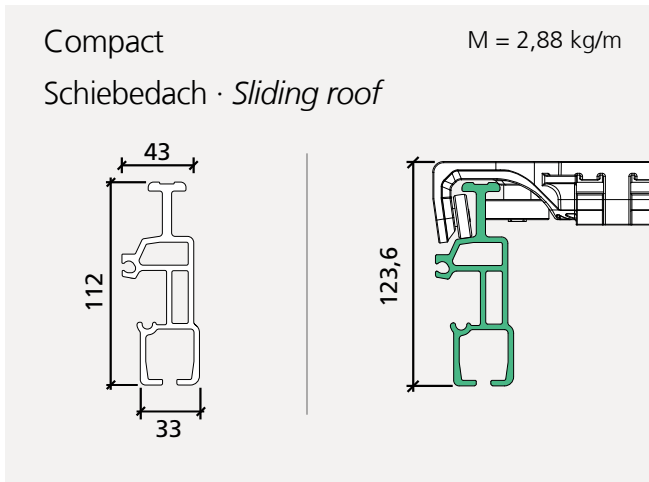
Planenverdeck
Tarpaulin Roof

www.EdschaTS.com

Edscha
Trailer Systems

Das Original

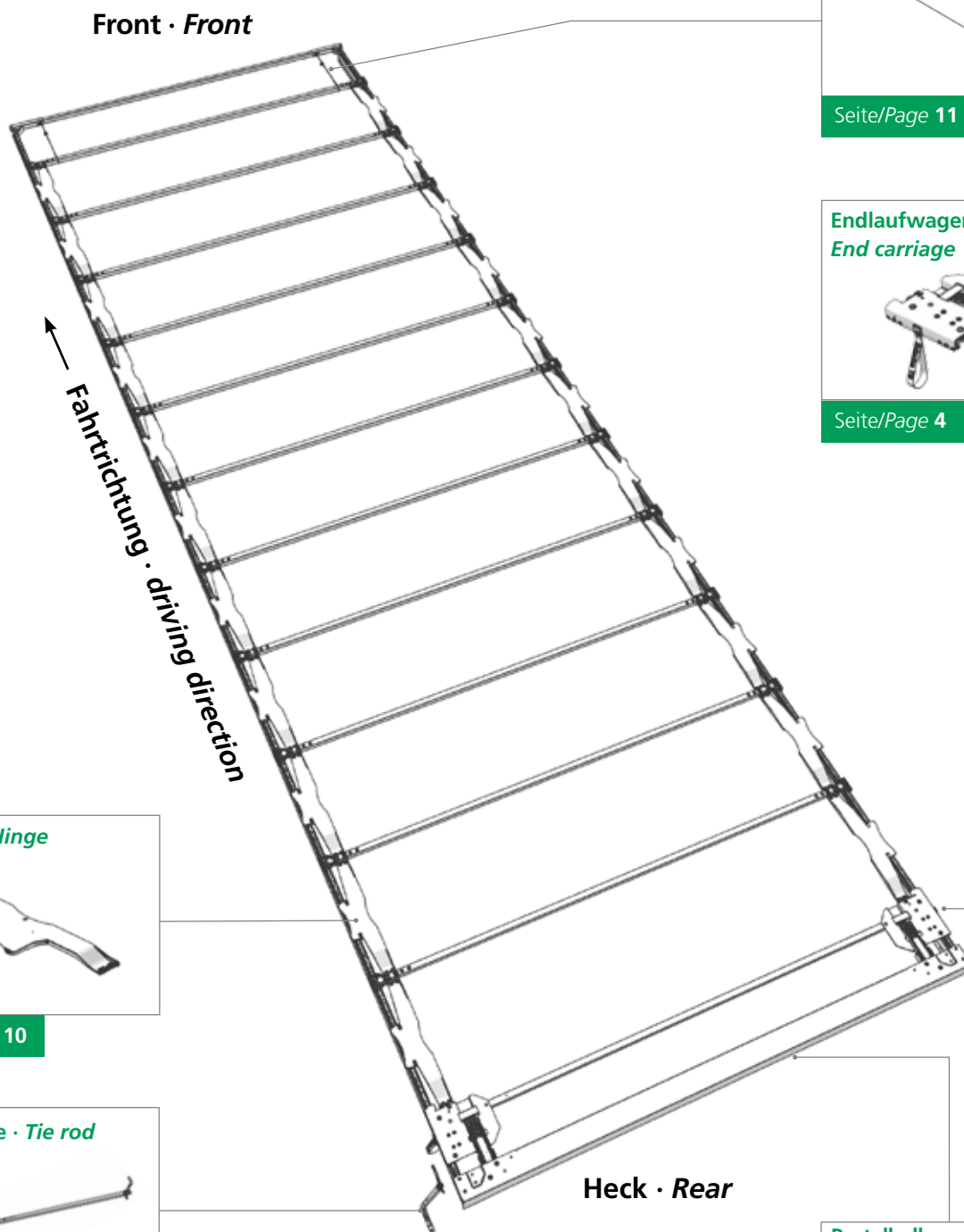
Verdeckaufbau · *Roof Structure*



Ausbaukomponenten · *Components*



TailWing
TailWing



Sicherungsseilsatz
Safety rope set



Seite/Page 11

Endlaufwagen
End carriage



Seite/Page 4

Gelenk · Hinge



Seite/Page 10

Zugstange · Tie rod



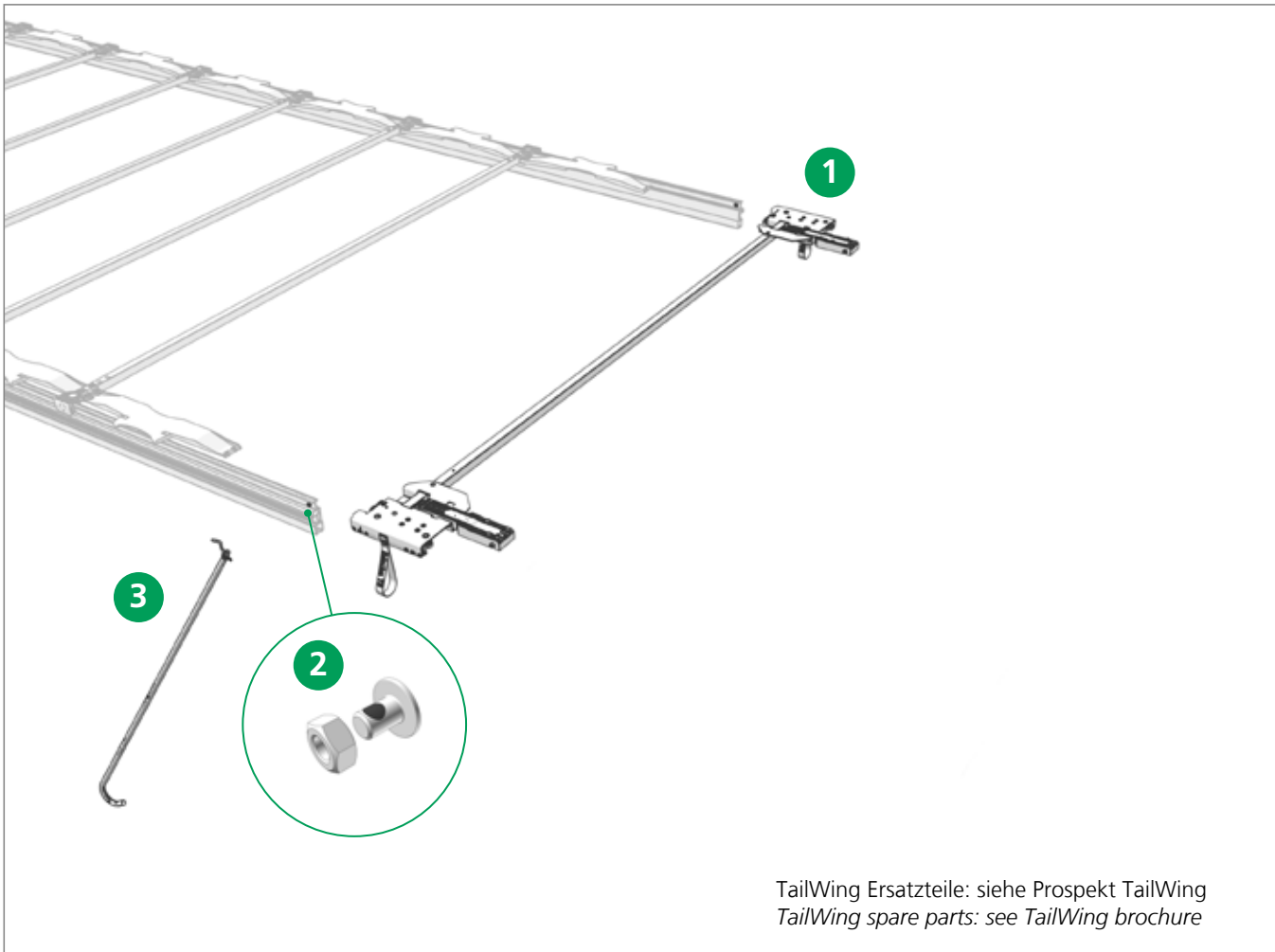
Seite/Page 4

Portalbalken
Gantry beam



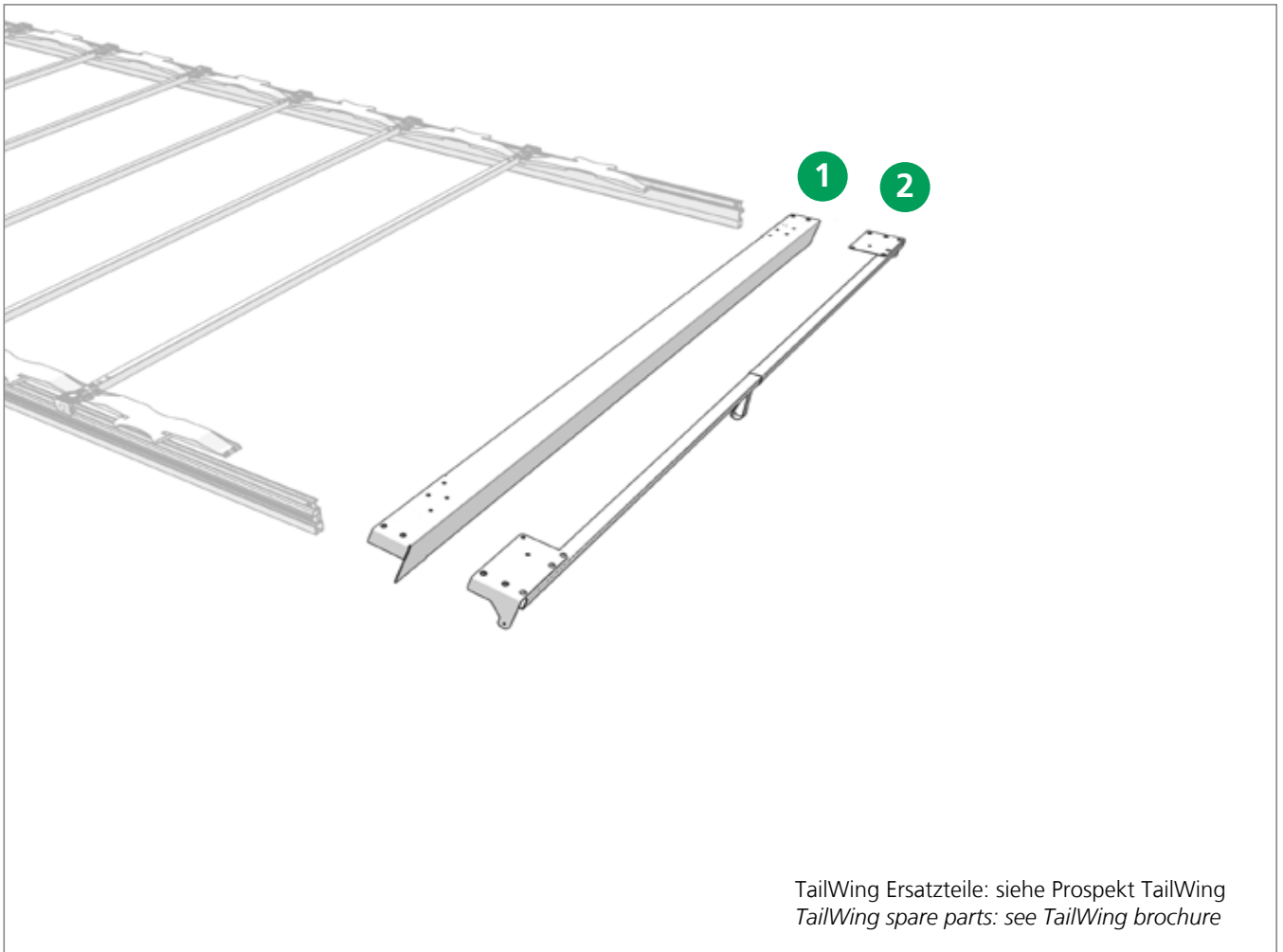
Seite/Page 5

Ersatzteile Heck · Spare parts rear



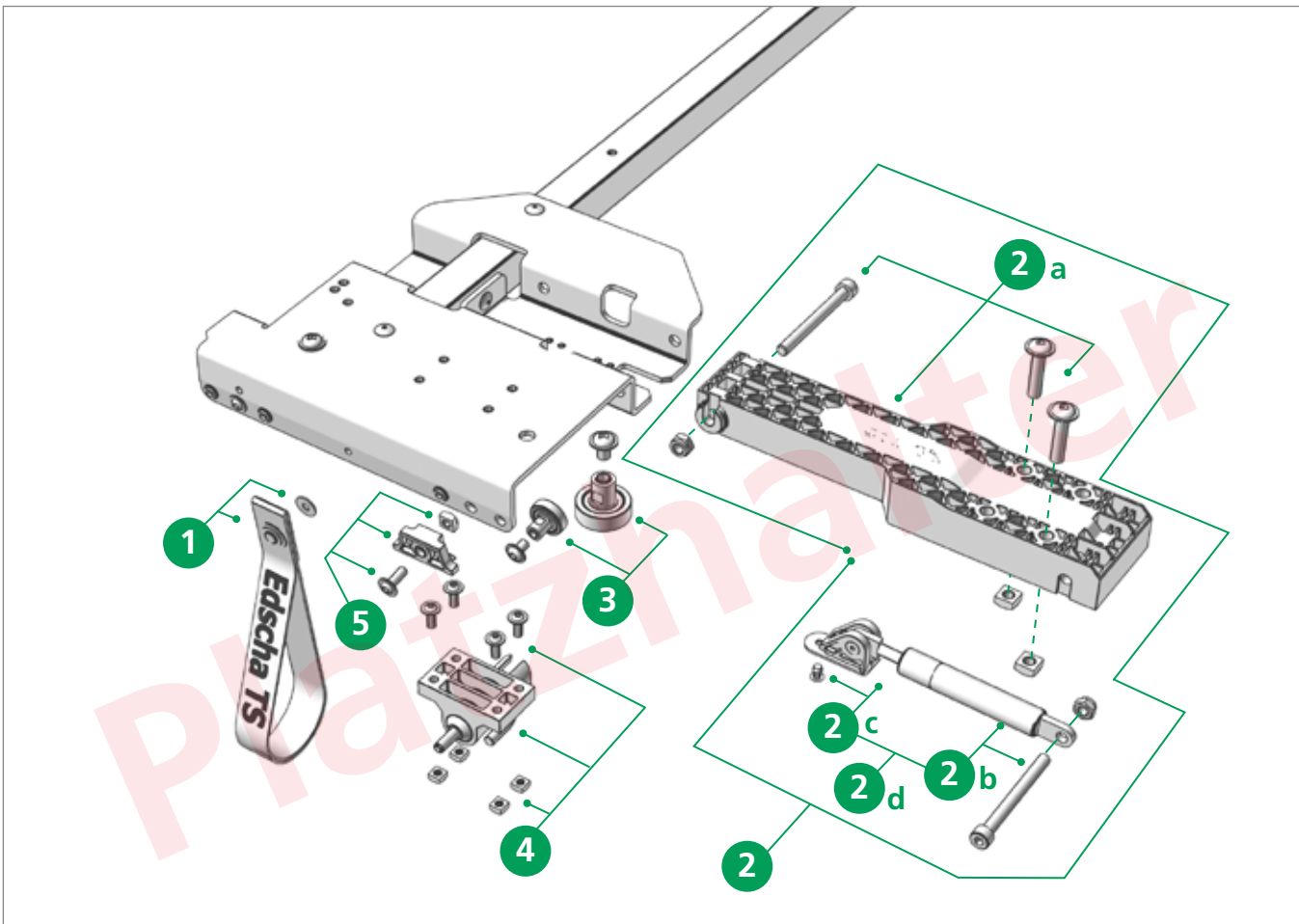
Pos.	Bestell-Nr Order No.	Bezeichnung Designation
1	40 69 002 960	Endlaufwagen Compact small · End carriage Compact small
2	40 38 068 440	Rep.Satz Abrollsicherung · Repairkit Roll-off safety
3	40 38 062 430	Zugstange · Tie rod

Ersatzteile Heck · *Spare parts rear*



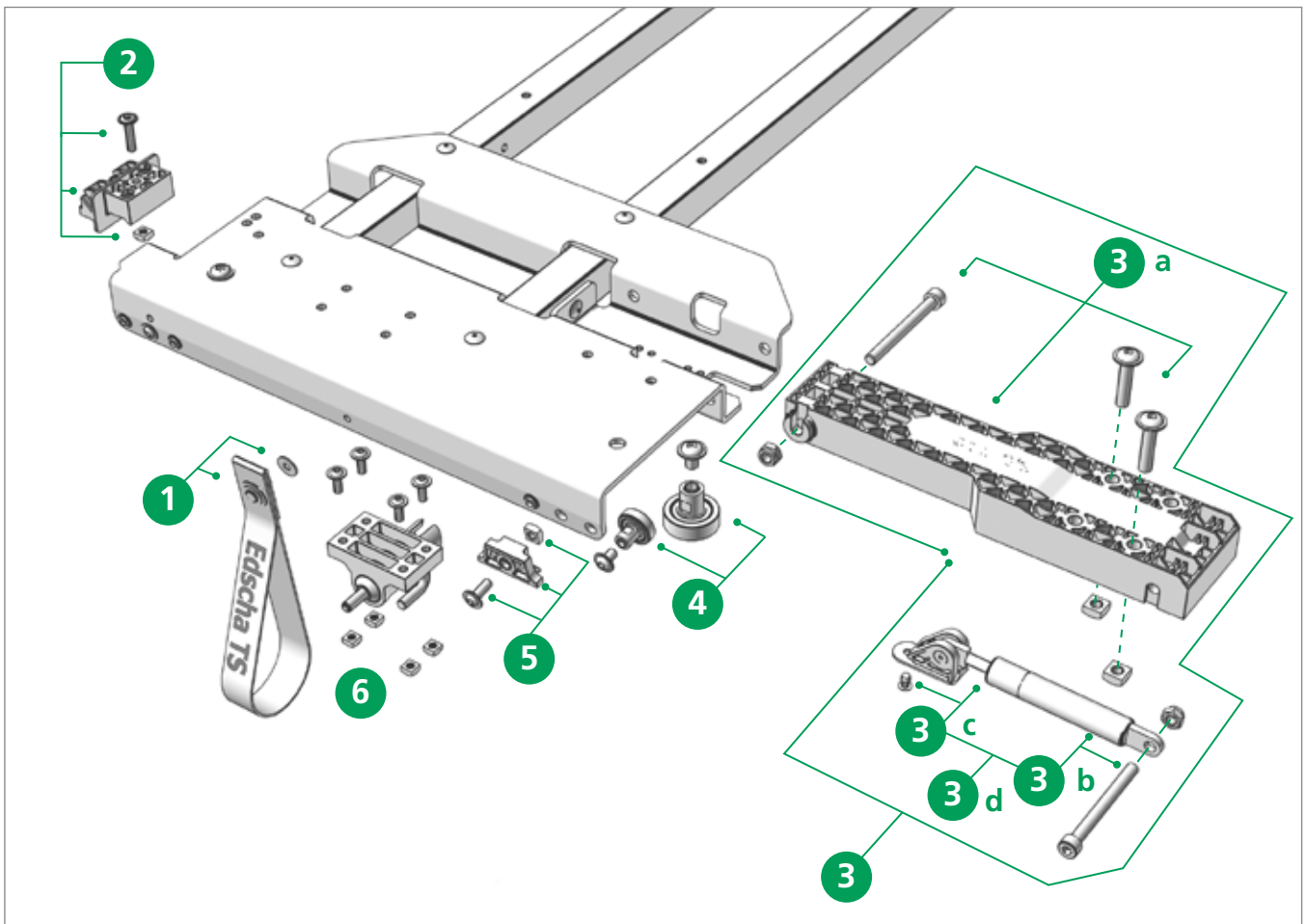
Pos.	Bestell-Nr <i>Order No.</i>	Bezeichnung <i>Designation</i>
1	40 69 009 030	Portalbalken BG VP <i>Gantry beam BG VP</i>
2	40 38 069 900	Endspiegel, aufstellbar · <i>End bow, erecting</i>

Ersatzteile Endlaufwagen Compact small Spare parts front end carriage Compact small



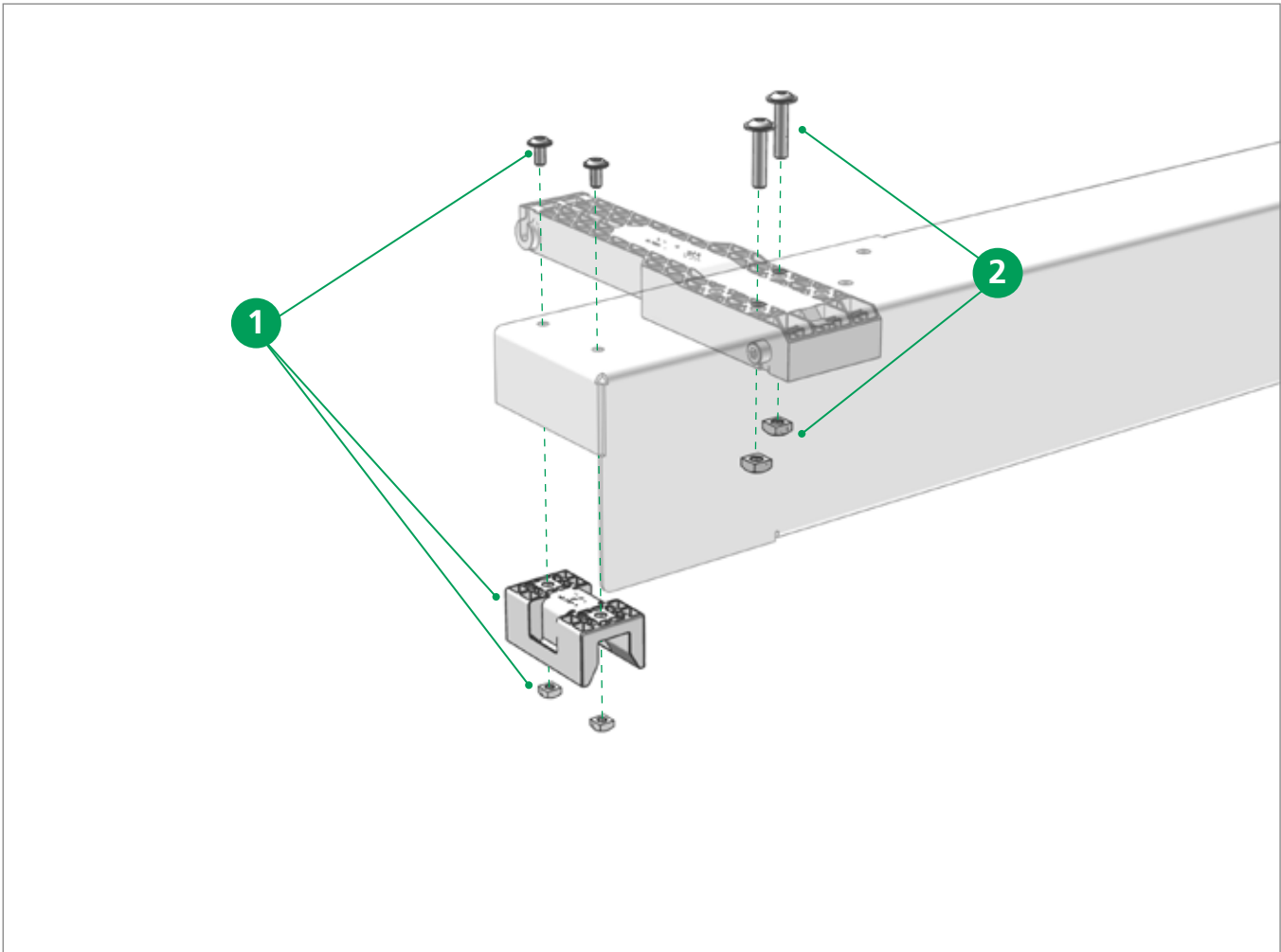
Pos.	Bestell-Nr Order No.	Bezeichnung Designation
1	40 38 033 041	Zugschlaufe kompl. · Pull strip cpl.
2	40 38 090 300	Rep.-Satz Aufstellautomatik und Gasfeder Repairkit lifting arm with gasspring
2a	40 38 065 050	Rep.-Satz Aufstellautomatik Kunststoff Repair kit automatic adjustment mechanism plastic
2b	40 00 075 099	Gasfeder 700N · Gas spring 700N
2c	40 69 003 470	Lagerbock mit Fußplatte · Bearing block with foot plate
2d	40 38 065 020	Rep.-Satz Gasfeder 700N · Repairkit Gas spring 700N
3	40 38 072 780	Reparatursatz Laufrolle mit Innengewinde M6 Repair kit roller with inside thread M6
4	40 38 072 770	Reparatursatz Verriegelung · Repair kit locking
5	40 38 069 960	Reparatursatz Gleitstück · Repair kit sliding piece

Ersatzteile Endlaufwagen Compact Spare parts front end carriage Compact



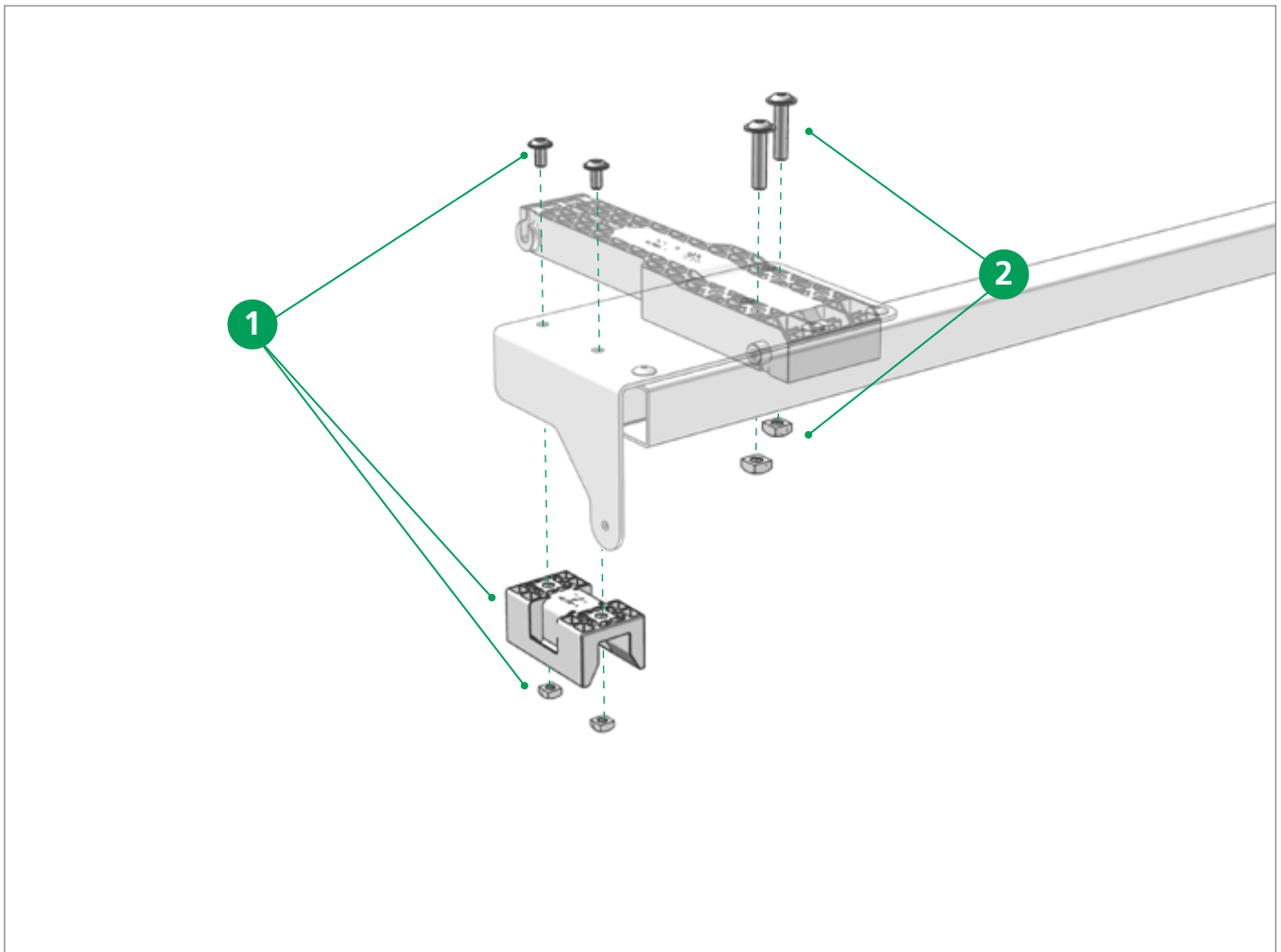
Pos.	Bestell-Nr Order No.	Bezeichnung Designation
1	40 38 033 041	Zugschleife kompl. • Pull strip cpl.
2	40 69 000 950	Gelenkaufnahmesatz Endlaufwagen • Articulationset fixing end carriage
3	40 38 090 300	Rep.-Satz Aufstellautomatik und Gasfeder Repairkit lifting arm with gasspring
3a	40 38 065 050	Rep.-Satz Aufstellautomatik Kunststoff Repair kit automatic adjustment mechanism plastic
3b	40 00 075 099	Gasfeder 700N • Gas spring 700N
3c	40 69 003 470	Lagerbock mit Fußplatte • Bearing block with foot plate
3d	40 38 065 020	Rep.-Satz Gasfeder 700N • Repairkit Gas spring 700N
4	40 38 072 780	Reparatursatz Laufrolle mit Innengewinde M6 Repair kit roller with inside thread M6
5	40 38 069 960	Reparatursatz Gleitstück • Repair kit sliding piece
6	40 38 072 770	Reparatursatz Verriegelung • Repair kit locking

Ersatzteile Portalbalken · Spare parts gantry beam

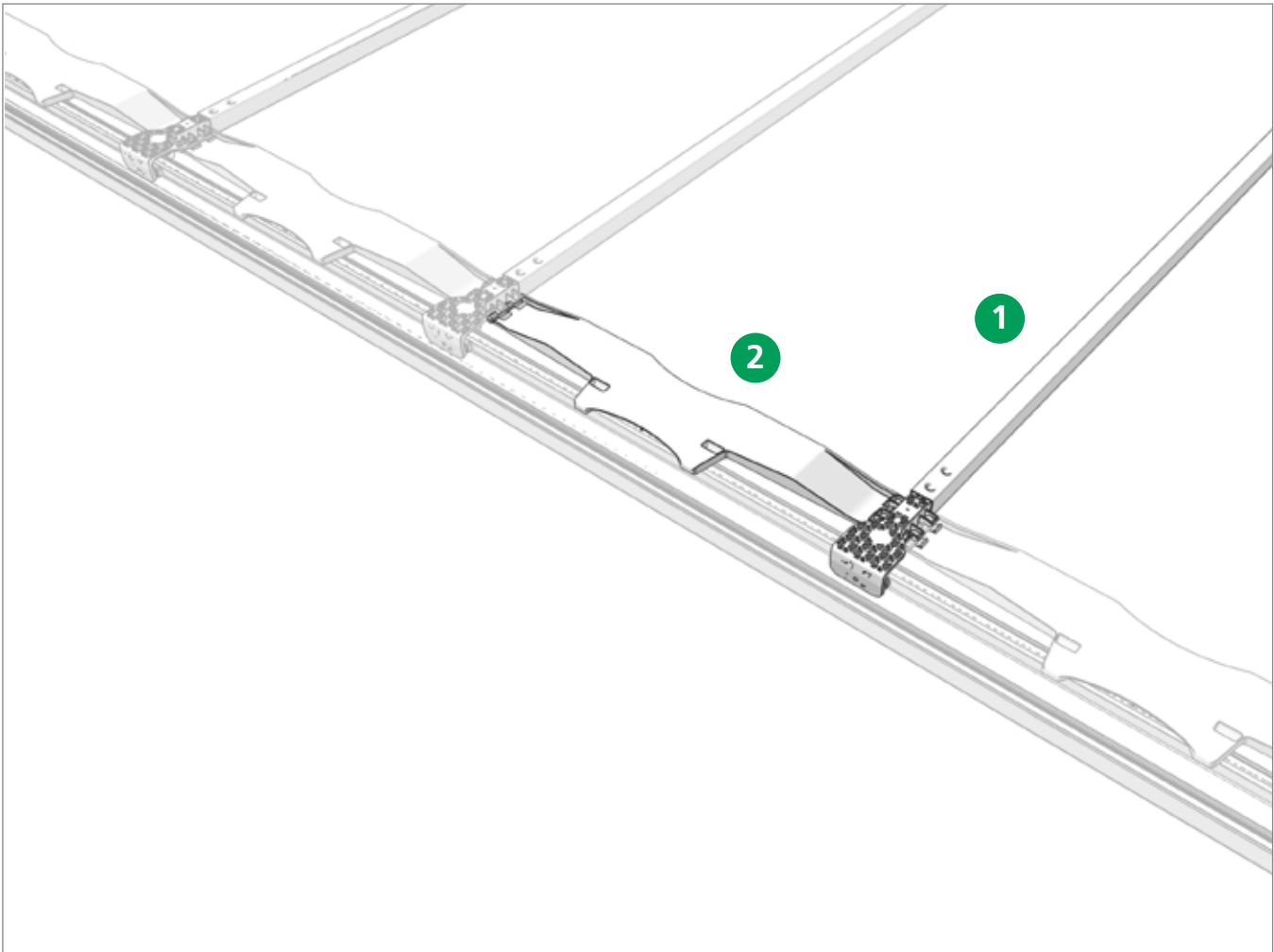


Pos.	Bestell-Nr Order No.	Bezeichnung Designation
1	40 38 072 750	Reparatursatz Führung Endspiegel / Portalbalken (Paar) <i>Repairkit guide end bow / gantry beam (pair)</i>
2	40 38 065 050	Rep.-Satz Aufstellautomatik Kunststoff <i>Repair kit automatic adjustment mechanism plastic</i>

Ersatzteile Endsriegel · *Spare parts endbow*

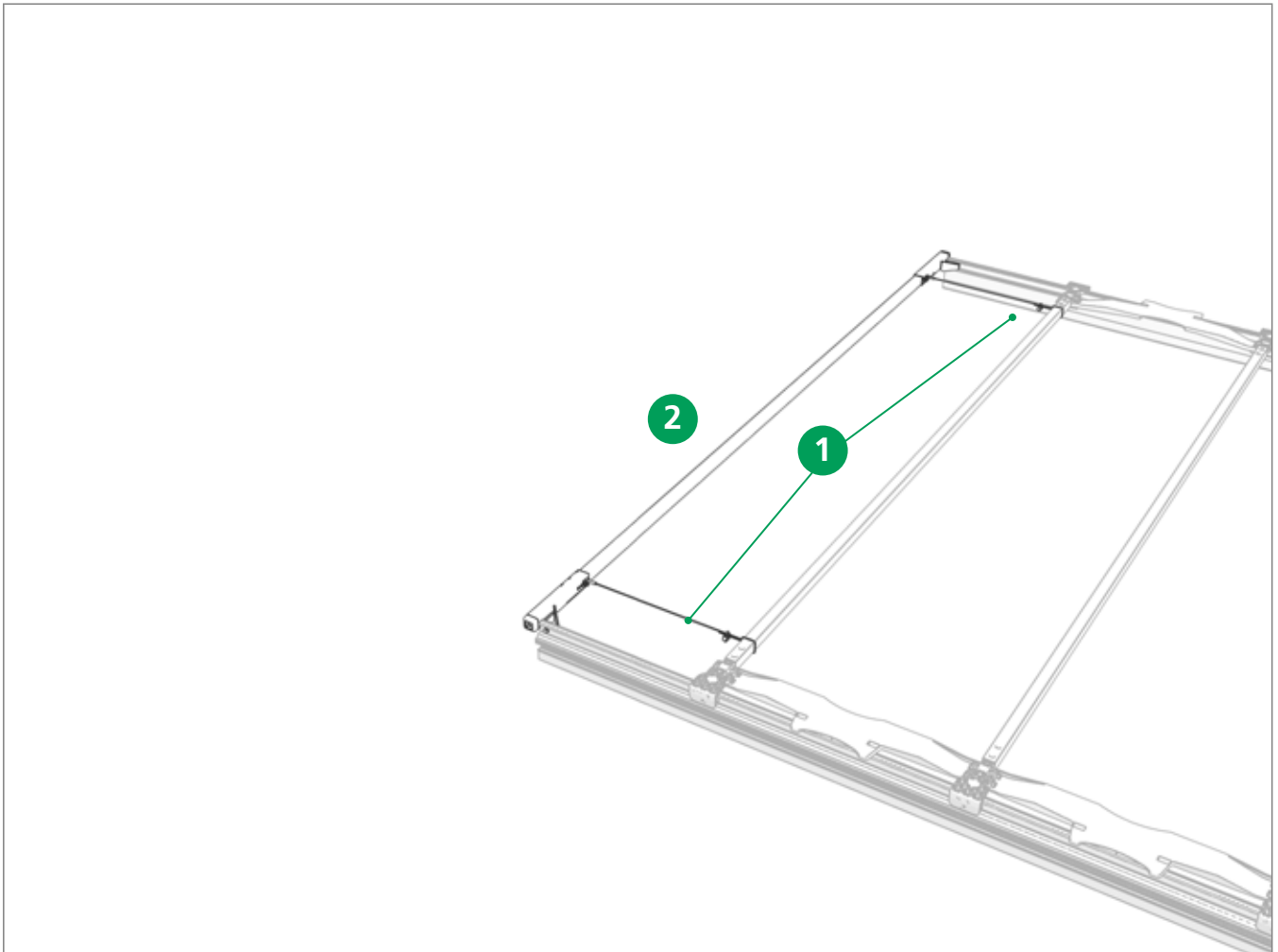


Pos.	Bestell-Nr Order No.	Bezeichnung Designation
1	40 38 072 750	Reparatursatz Führung Endsriegel / Portalbalken (Paar) <i>Repairkit guide end bow / gantry beam (pair)</i>
2	40 38 065 050	Rep.-Satz Aufstellautomatik Kunststoff <i>Repair kit automatic adjustment mechanism plastic</i>

Ersatzteile Mitte · Spare parts middle

Pos.	Bestell-Nr Order No.	Bezeichnung Designation
1	40 69 004 740	Spiegel mit Rollenwagen 2550 mm · Bow with roller carriage 2550 mm
2	40 38 067 930	Gelenk Standard · Joint Standard

Ersatzteile Front · Spare parts front

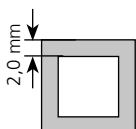


Pos.	Bestell-Nr Order No.	Bezeichnung Designation
1	40 38 068 710	Sicherungsseilsatz · Safety rope set
2	40 69 006 690	Abschlussspiegel · Closing bow

Ersatzteile DB · Spare parts DB

Spiegelstärken · Bow Thicknesses

DB



DB-Ausführung · DB design

Aufbaubreite
Body width: 2550 mm

verstärkt nach · reinforced acc. to EN 283

Pos.	Bestell-Nr Order No.	Bezeichnung Designation
-	40 69 004 750	Spiegel BG CS-Compact 2550 DB · Bow BG CS-Compact 2550 DB

Optionales Zubehör · *Additional Accessories*

Profile
Profile

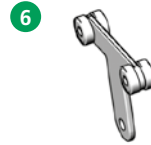
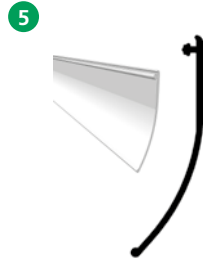
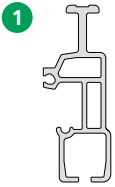
Montagesätze
Assembly kit

Profilabdichtungen
Profile seals

Rungenlaufwagen
Stanchion roller
carrier

Seitenplanenroller
Side tarpaulin
roller

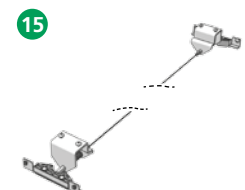
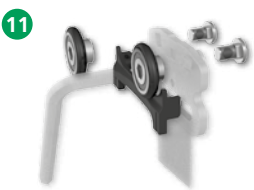
Compact



Seitenplanenroller Reparatursatz
Side tarpaulin roller repair kit

Endlaufwagen
End carriage

Verriegelung
Locking



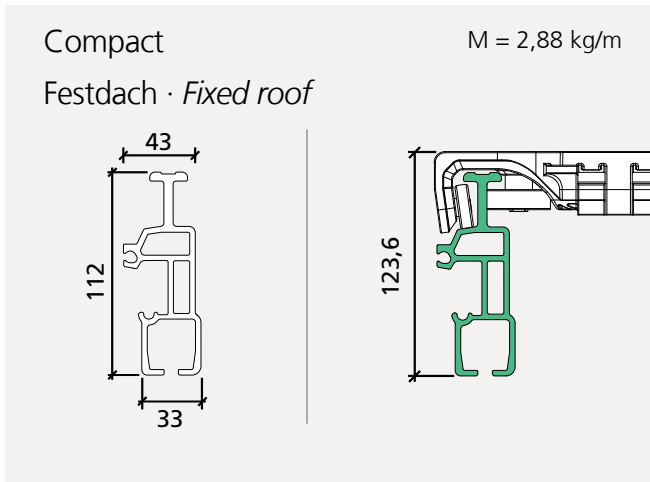
Optionales Zubehör · *Additional Accessories*

Tabelle · Table

Compact

Pos.	Bestell-Nr Order No.	Bezeichnung Designation
1.1	40 69 006 040	Aluprofil 5m · <i>Alu profile 5m</i>
1.2	40 69 004 920	Aluprofil 8m · <i>Alu profile 8m</i>
2	40 69 000 130	Montagesatz Compact Profil vorne · <i>Assembly kit Compact profile front</i>
3	40 69 000 140	Montagesatz Compact Profil hinten · <i>Assembly kit Compact profile rear</i>
4	40 69 006 330	Klemmleistensatz Compact vorne/hinten · <i>Terminal strips Compact front/rear</i>
5.1	40 38 087 380	Profilabdichtung 13700 x 125 grau Standard (Rolle) <i>PVC pelmet 13700 x 125 grey Standard (roll)</i>
5.2	40 38 087 390	Profilabdichtung 18500 x 125 grau Standard (Rolle) <i>PVC pelmet 18500 x 125 grey Standard (roll)</i>
5.3	40 38 087 400	Profilabdichtung 13700 x 125 schwarz Standard (Rolle) <i>PVC pelmet 13700 x 125 black Standard (roll)</i>
5.4	40 38 087 410	Profilabdichtung 18500 x 125 schwarz Standard (Rolle) <i>PVC pelmet 18500 x 125 black Standard (roll)</i>
6	40 38 048 420	Rungenlaufwagen CS-Lite Vol. & CS-Lite P <i>Stanchion roller carrier CS-Lite Vol. & CS-Lite P</i>
7	40 38 085 800	Seitenplanenroller mit Clip · <i>Side tarpaulin roller with clip</i>
8	40 38 085 810	Seitenplanenroller ohne Clip · <i>Side tarpaulin roller without clip</i>
9	41 38 079 750	Kunststoff-Clip (100 Stk.) · <i>Plastic-Clip (100 pcs.)</i>
10	40 38 088 940	Seitenplanenroller SPR-4 · <i>Side tarpaulin roller SPR-4</i>
11	40 38 083 970	Reparatursatz Seitenplanenroller-Standard (TIR fähig) mit Clip <i>Repairkit side tarpaulin roller Standard (TIR capable) with clip</i> 2x Rolle Kunststoff · <i>2x Roller plastic</i> 1x Kunststoff-Clip · <i>1x Plastic-Clip</i> 2x Schrauben · <i>2x Screw</i>
12	40 38 090 970	Reparatursatz Seitenplanenroller SPR-4 (TIR fähig) <i>Repairkit side tarpaulin roller SPR-4 (TIR capable)</i> 2x Rolle Kunststoff · <i>2x Roller plastic</i> 2x Schrauben · <i>2x Screw</i>
13	40 38 083 960	Seitenplanenroller Reparatursatz mit Kunststoff-Laufrolle (Platinenausführung für Rundloch nicht TIR fähig) <i>Side tarpaulin roller repair kit with plastic-roller</i> (Baseplate version for cylindrical hole shape not TIR capable) 2x Rolle Kunststoff, genietet · <i>2x Roller plastic, riveted</i> 2x Flachkopfschraube M8x12 · <i>2x Pan head screw M8x12</i>
14	40 69 000 940	Endlaufwagen Standard · <i>End carriage Standard</i>
15	40 69 007 770	Seil-Keil-Verriegelung · <i>Rope-chock-locking</i>

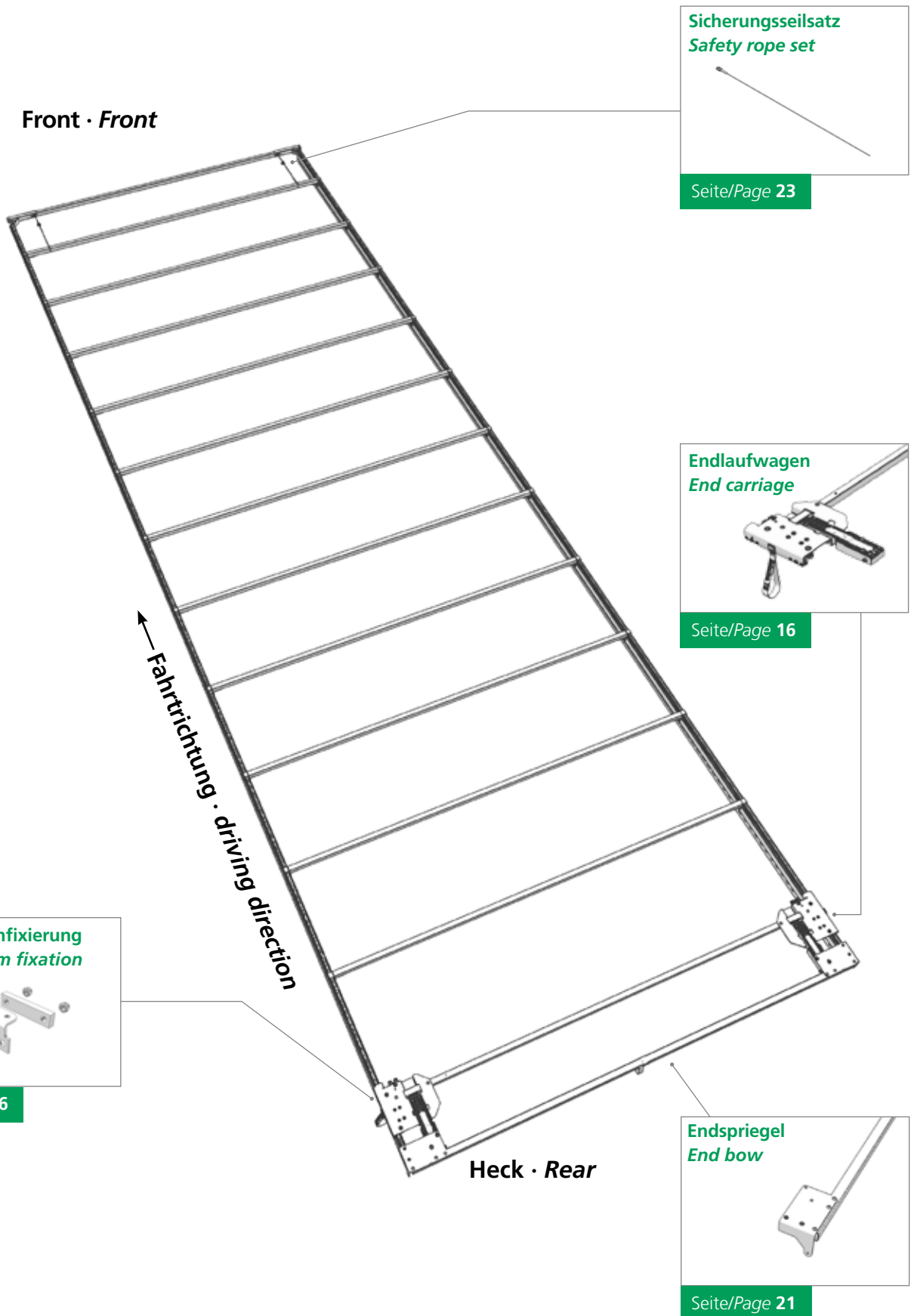
Verdeckaufbau · *Roof Structure*



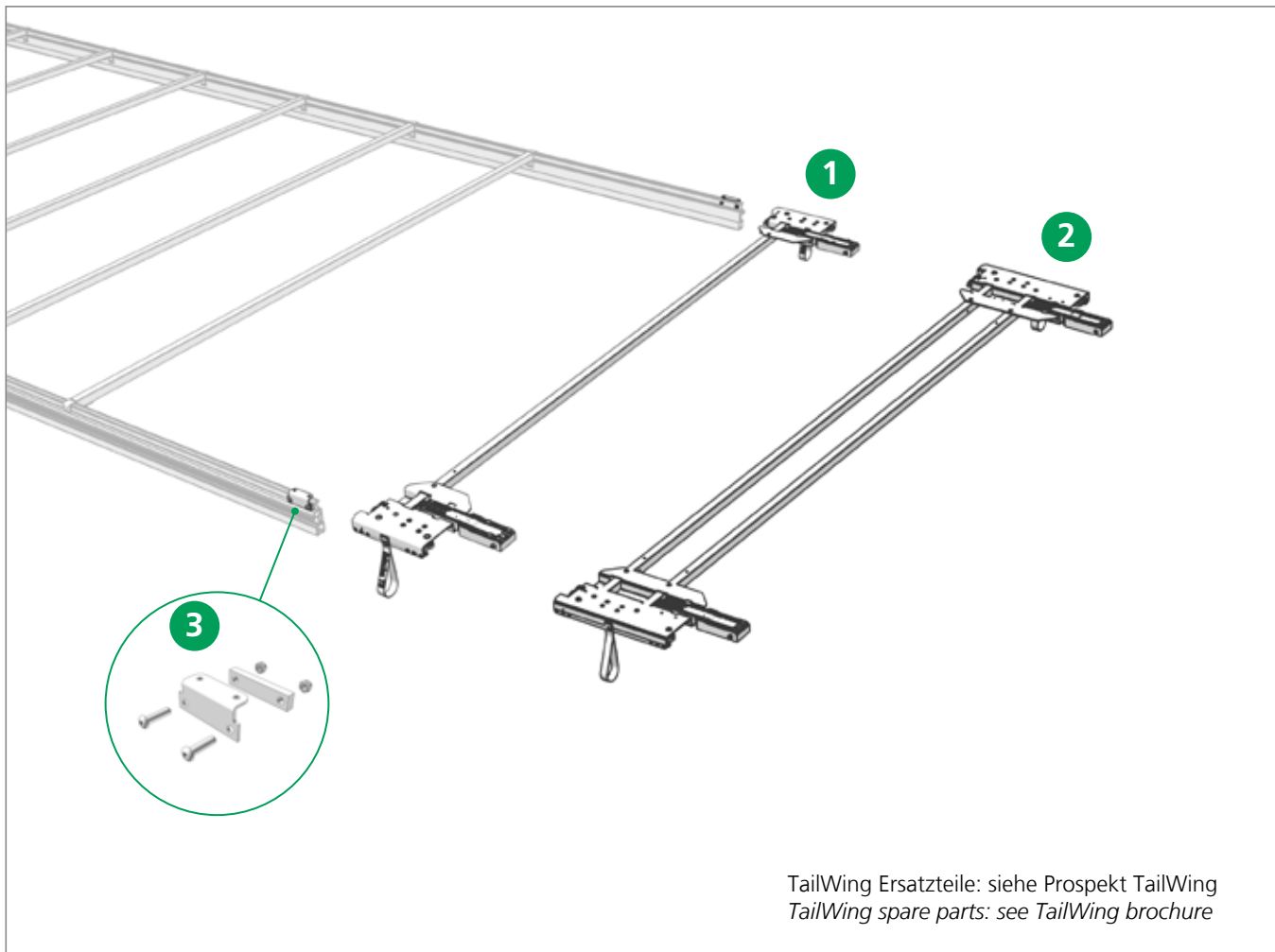
Ausbaukomponenten · *Components*



TailWing
TailWing

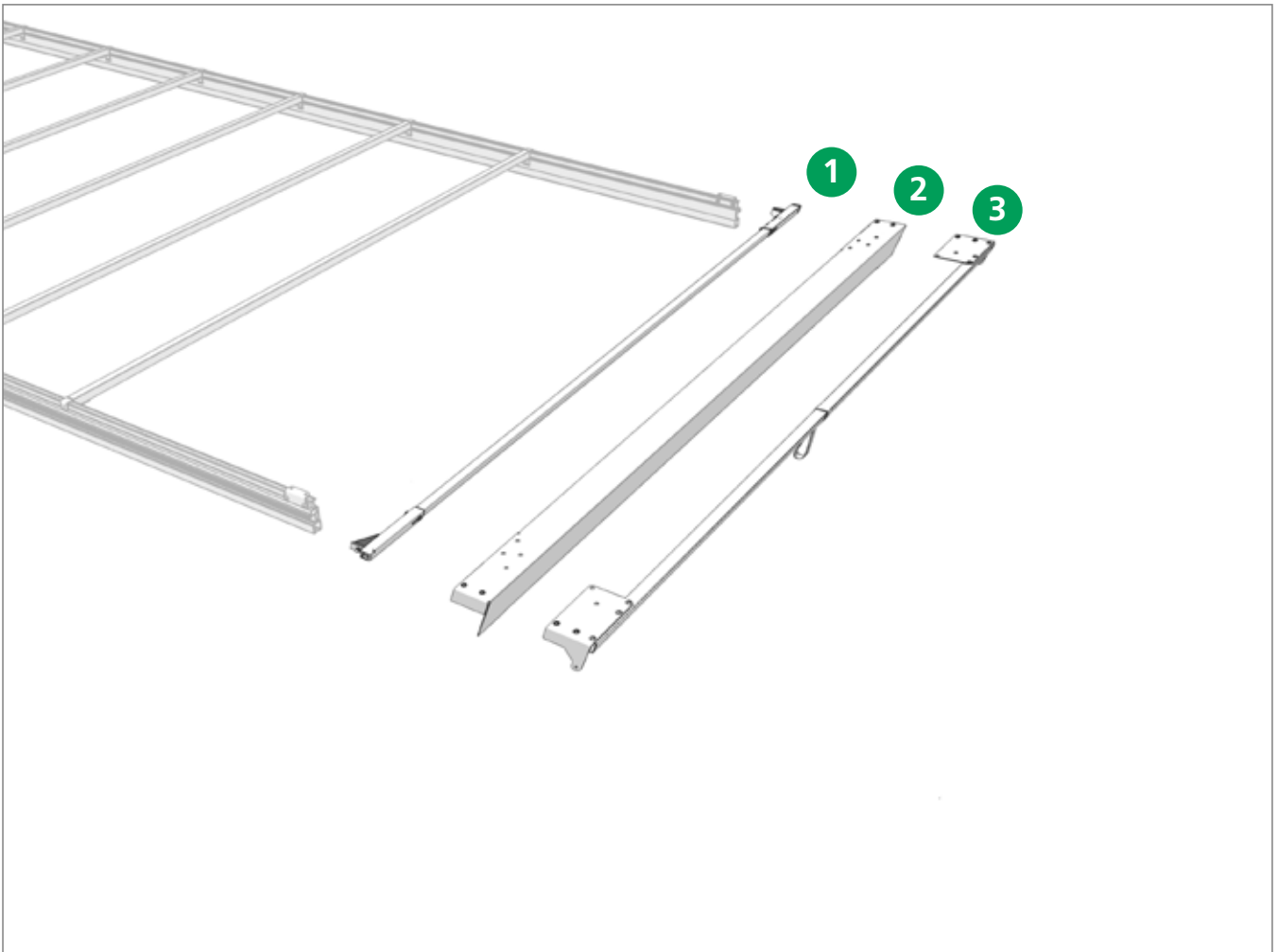


Ersatzteile Heck · Spare parts rear



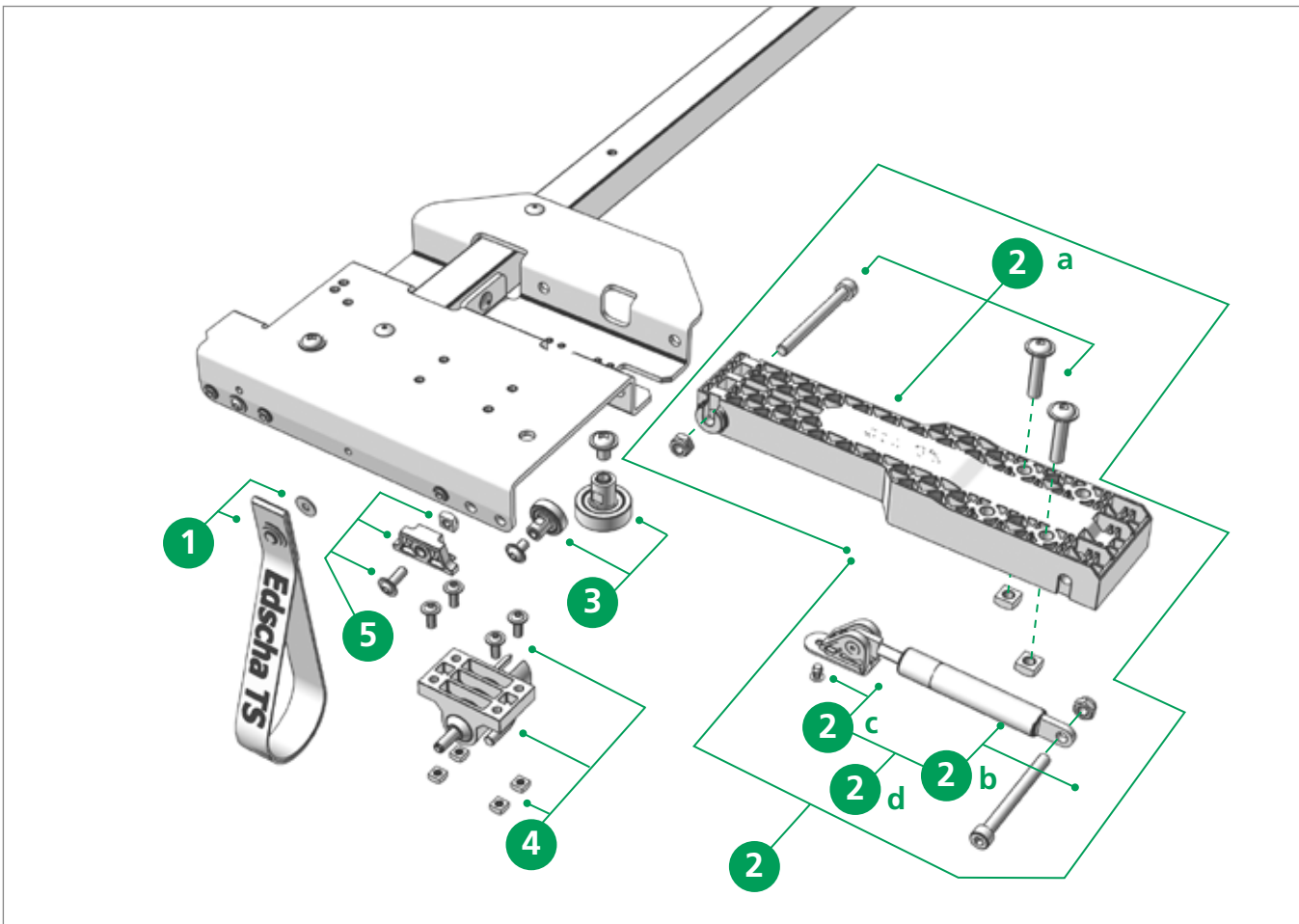
Pos.	Bestell-Nr Order No.	Bezeichnung Designation
1	40 69 002 960	Endlaufwagen Compact small · End carriage Compact small
2	40 69 000 940	Endlaufwagen Standard · End carriage Standard
3	40 69 006 680	Portalbalkenfixierung - Satz · Gantry beam fixation - kit

Ersatzteile Heck · Spare parts rear



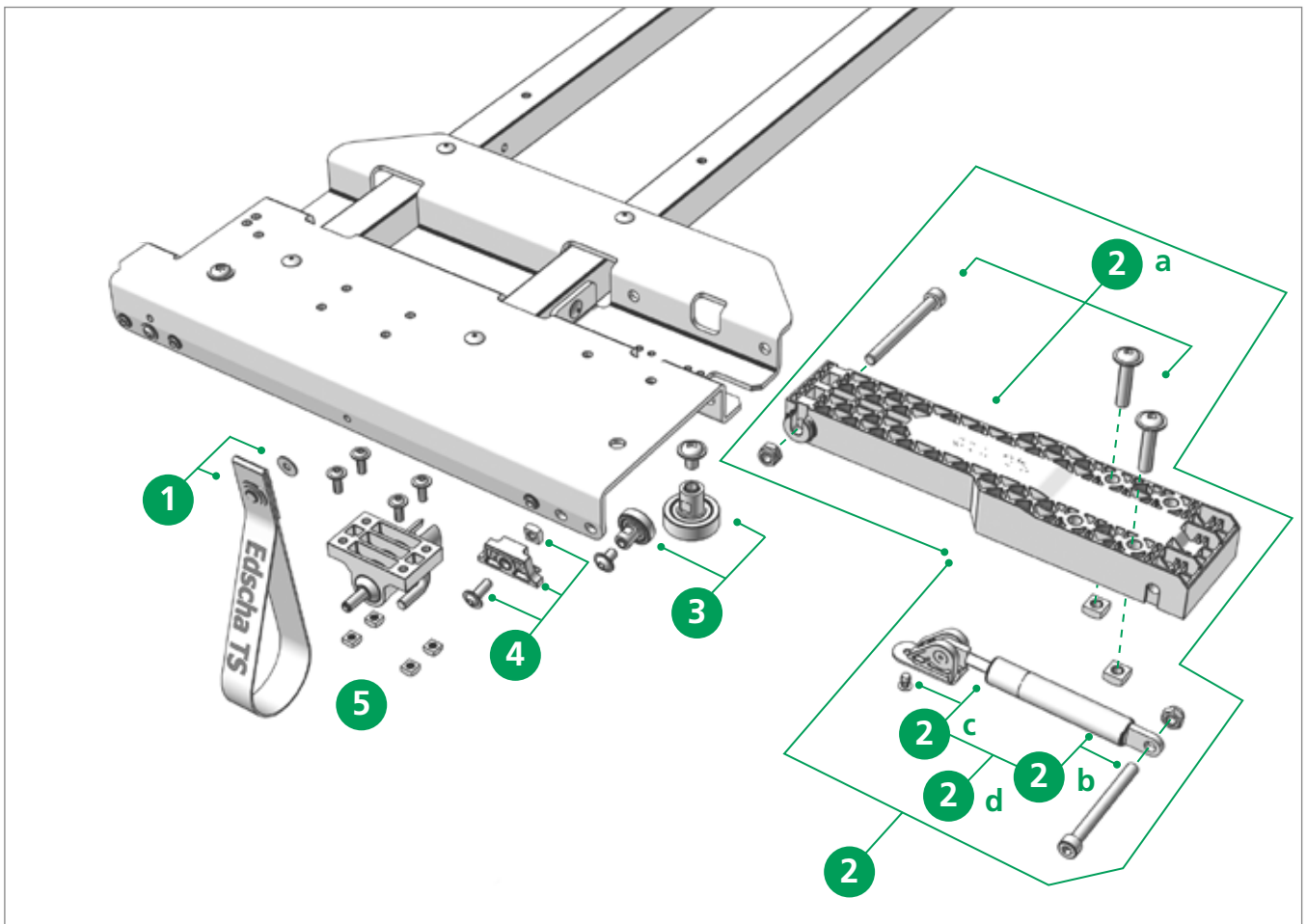
Pos.	Bestell-Nr Order No.	Bezeichnung Designation
1	40 69 006 690	Abschlusspriel · Closing bow
2	40 69 009 030	Portalbalken BG VP Gantry beam BG VP
3	40 38 069 900	Endspiegel, aufstellbar · End bow, erecting

Ersatzteile Endlaufwagen Compact small Spare parts front end carriage Compact small



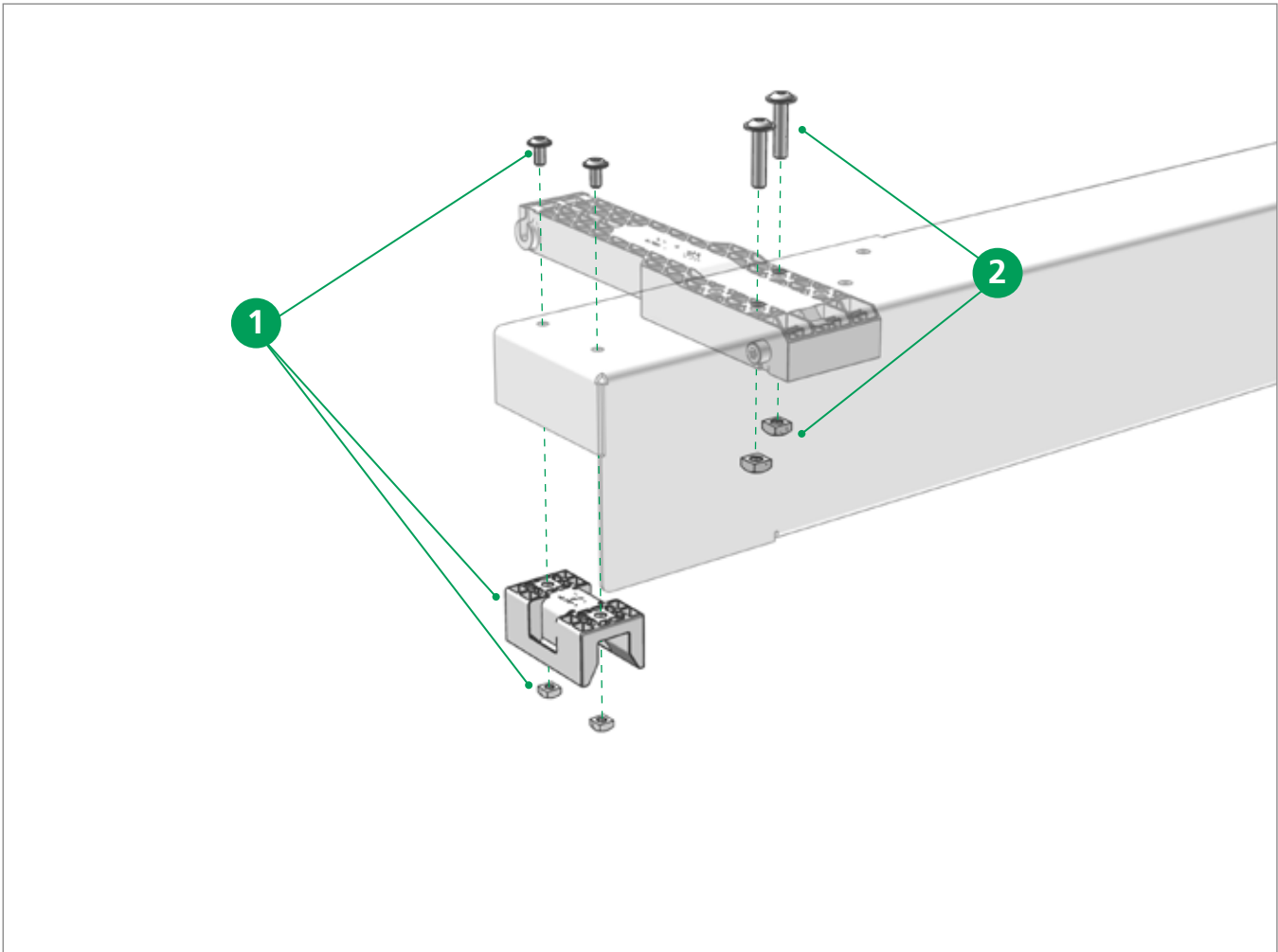
Pos.	Bestell-Nr Order No.	Bezeichnung Designation
1	40 38 033 041	Zugschlaufe kompl. · Pull strip cpl.
2	40 38 090 300	Rep.-Satz Aufstellautomatik und Gasfeder Repairkit lifting arm with gasspring
2a	40 38 065 050	Rep.-Satz Aufstellautomatik Kunststoff Repair kit automatic adjustment mechanism plastic
2b	40 00 075 099	Gasfeder 700N · Gas spring 700N
2c	40 69 003 470	Lagerbock mit Fußplatte · Bearing block with foot plate
2d	40 38 065 020	Rep.-Satz Gasfeder 700N · Repairkit Gas spring 700N
3	40 38 072 780	Reparatursatz Laufrolle mit Innengewinde M6 Repair kit roller with inside thread M6
4	40 38 072 770	Reparatursatz Verriegelung · Repair kit locking
5	40 38 069 960	Reparatursatz Gleitstück · Repair kit sliding piece

Ersatzteile Endlaufwagen Compact Spare parts front end carriage Compact



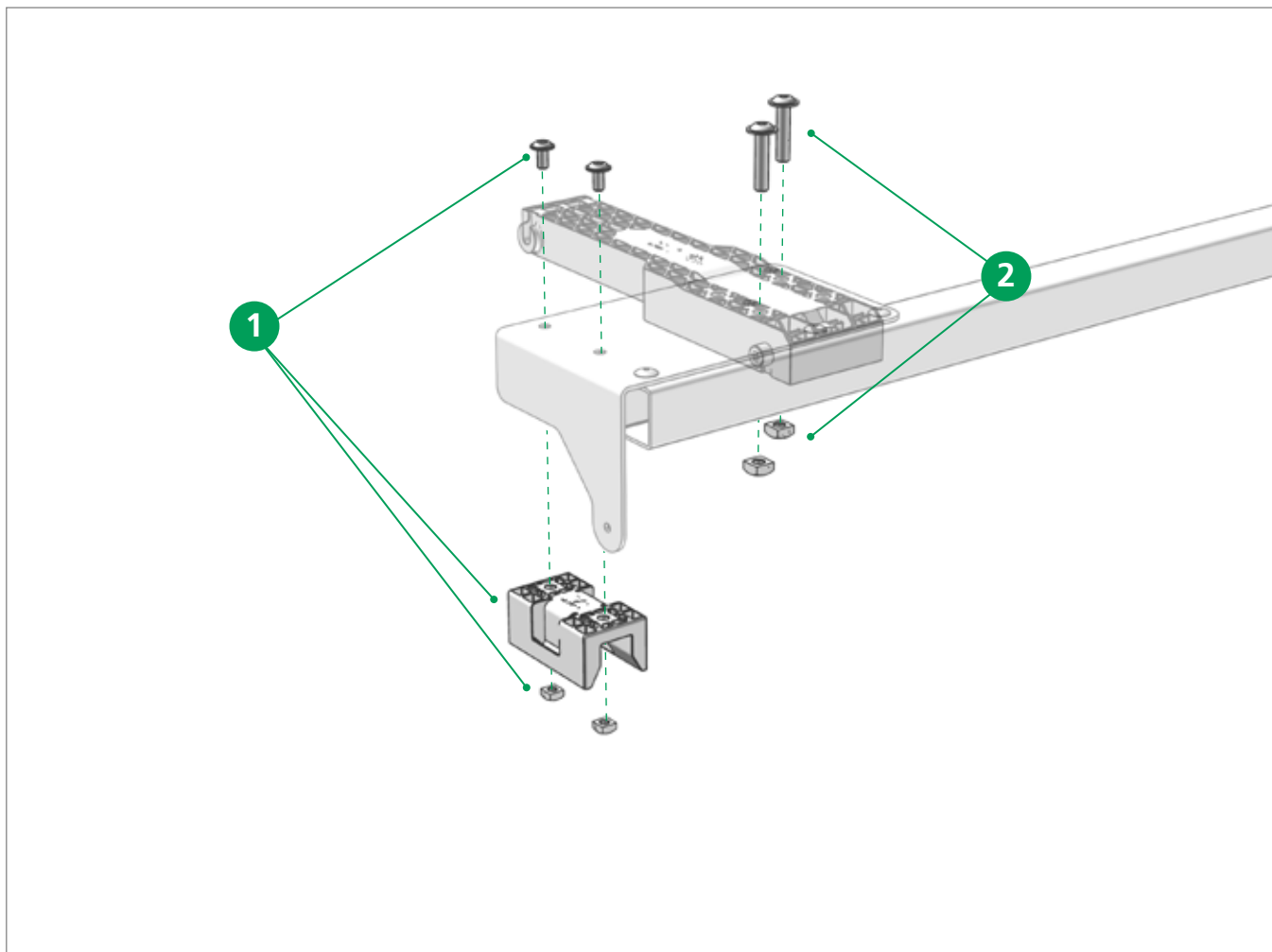
Pos.	Bestell-Nr Order No.	Bezeichnung Designation
1	40 38 033 041	Zugschlaufe kompl. · Pull strip cpl.
2	40 38 090 300	Rep.-Satz Aufstellautomatik und Gasfeder Repairkit lifting arm with gasspring
3	40 38 065 050	Rep.-Satz Aufstellautomatik Kunststoff Repair kit automatic adjustment mechanism plastic
3a	40 00 075 099	Gasfeder 700N · Gas spring 700N
3b	40 69 003 470	Lagerbock mit Fußplatte · Bearing block with foot plate
3c	40 38 065 020	Rep.-Satz Gasfeder 700N · Repairkit Gas spring 700N
3d	40 38 072 780	Reparatursatz Laufrolle mit Innengewinde M6 Repair kit roller with inside thread M6
4	40 38 069 960	Reparatursatz Gleitstück · Repair kit sliding piece
5	40 38 072 770	Reparatursatz Verriegelung · Repair kit locking

Ersatzteile Portalbalken · *Spare parts gantry beam*

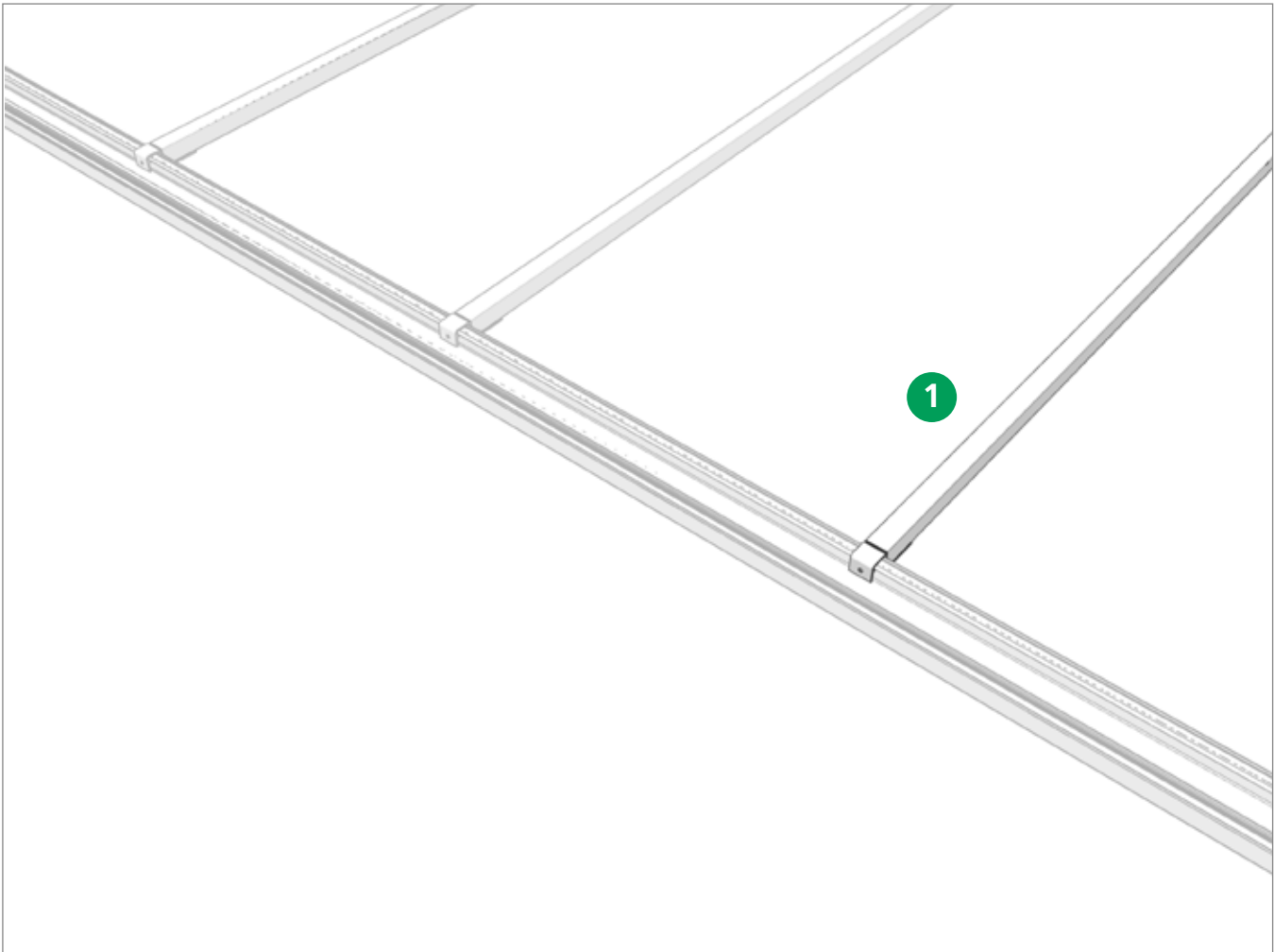


Pos.	Bestell-Nr Order No.	Bezeichnung Designation
1	40 38 072 750	Reparatursatz Führung Endsriegel / Portalbalken (Paar) <i>Repairkit guide end bow / gantry beam (pair)</i>
2	40 38 065 050	Rep.-Satz Aufstellautomatik Kunststoff <i>Repair kit automatic adjustment mechanism plastic</i>

Ersatzteile Endspiegel · *Spare parts endbow*

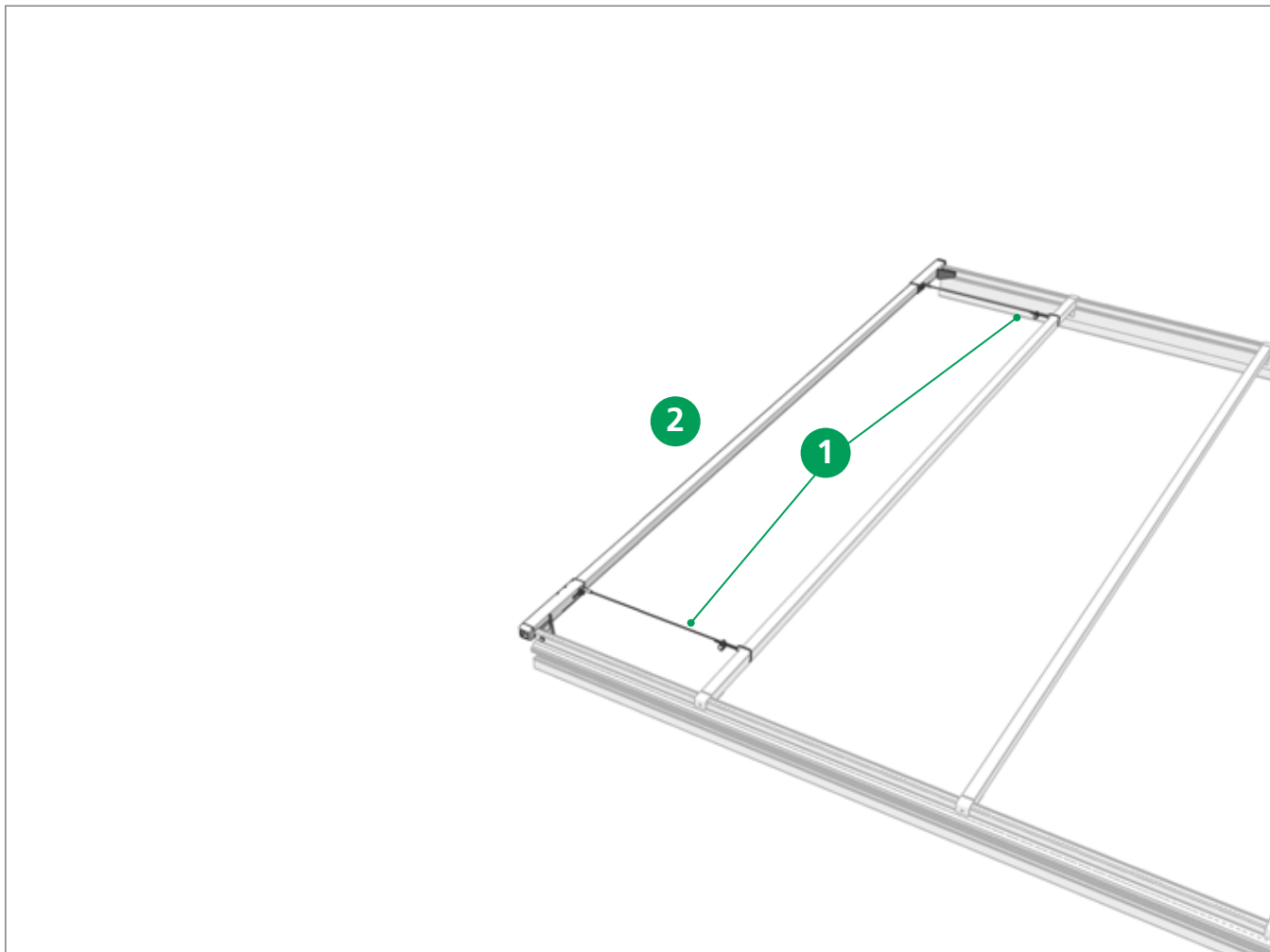


Pos.	Bestell-Nr Order No.	Bezeichnung Designation
1	40 38 072 750	Reparatursatz Führung Endspiegel / Portalbalken (Paar) <i>Repairkit guide end bow / gantry beam (pair)</i>
2	40 38 065 050	Rep.-Satz Aufstellautomatik Kunststoff <i>Repair kit automatic adjustment mechanism plastic</i>

Ersatzteile Mitte · Spare parts middle

Pos.	Bestell-Nr Order No.	Bezeichnung Designation
1	40 69 004 670	Standardspiegel-Festdach inkl. Klammerprofil Standard bow fixes roof incl. Clamping profile

Ersatzteile Front · Spare parts front

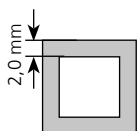


Pos.	Bestell-Nr Order No.	Bezeichnung Designation
1	40 38 068 710	Sicherungsseilsatz · Safety rope set
2	40 69 006 690	Abschlussspiegel · Closing bow

Ersatzteile DB · Spare parts DB

Spiegelstärken · Bow Thicknesses

DB



DB-Ausführung · DB design

Aufbaubreite
Body width: 2550 mm

verstärkt nach · reinforced acc. to EN 283

Pos.	Bestell-Nr Order No.	Bezeichnung Designation
-	40 69 004 830	Spiegel VG CS-Compact Fix 2550mm DB · Bow VG CS-Compact Fix 2550mm DB

Optionales Zubehör · *Additional Accessories*

Profile
Profile

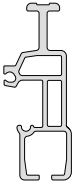
Montagesätze
Assembly kit

Profilabdichtungen
Profile seals

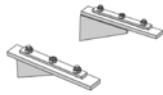
Zugstange
Tie rod

Compact

1



2



3



4



5



6



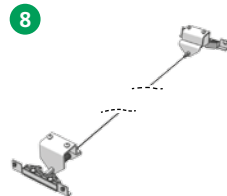
Endlaufwagen
End carriage

Verriegelung
Locking

7



8



Optionales Zubehör · *Additional Accessories*

Tabelle · Table

Compact

Pos.	Bestell-Nr Order No.	Bezeichnung Designation
1.1	40 69 006 040	Aluprofil 5m · <i>Alu profile 5m</i>
1.2	40 69 004 920	Aluprofil 8m · <i>Alu profile 8m</i>
2	40 69 000 130	Montagesatz Compact Profil vorne · <i>Assembly kit Compact profile front</i>
3	40 69 000 140	Montagesatz Compact Profil hinten · <i>Assembly kit Compact profile rear</i>
4	40 69 006 330	Klemmleistensatz Compact vorne/hinten · <i>Terminal strips Compact front/rear</i>
5.1	40 38 087 380	Profilabdichtung 13700 x 125 grau Standard (Rolle) <i>PVC pelmet 13700 x 125 grey Standard (roll)</i>
5.2	40 38 087 390	Profilabdichtung 18500 x 125 grau Standard (Rolle) <i>PVC pelmet 18500 x 125 grey Standard (roll)</i>
5.3	40 38 087 400	Profilabdichtung 13700 x 125 schwarz Standard (Rolle) <i>PVC pelmet 13700 x 125 black Standard (roll)</i>
5.4	40 38 087 410	Profilabdichtung 18500 x 125 schwarz Standard (Rolle) <i>PVC pelmet 18500 x 125 black Standard (roll)</i>
6	40 38 062 430	Zugstange · <i>Tie rod</i>
7	40 69 000 940	Endlaufwagen Standard · <i>End carriage Standard</i>
8	40 69 007 770	Seil-Keil-Verriegelung · <i>Rope-chock-locking</i>



- Alle technischen Daten und Hinweise sind unverbindlich, Rechtsansprüche können daraus nicht abgeleitet werden. Der Fahrzeug ausrüster ist grundsätzlich verpflichtet zu prüfen, ob die dargestellten Produkte den Anforderungen des Anwenders genügen.
 - Änderungen, die dem technischen Fortschritt dienen, behalten wir uns jederzeit vor
 - Mit Erscheinen dieses Kataloges werden alle älteren Publikationen zu den gezeigten Produkten ungültig.
 - Ausstattung teilweise abweichend von Serie, Farbabweichungen vorbehalten.
 - Alle Rechte bei European Trailer Systems GmbH, auch für Schutzrechtsanmeldungen.
-
- *All technical details and information is non-binding and cannot be used as a basis for legal claims. The vehicle fitter is obliged to determine whether the products presented meet the requirements of the user.*
 - *We reserve the right at all times to carry out modifications in the interests of technical progress.*
 - *Upon the issue of this catalogue all previous publications on the products displayed are no longer valid.*
 - *Some equipment and colours may deviate from standard.*
 - *All rights are held by European Trailer Systems GmbH, including patent applications.*

Alle Verfügungsbefugnisse, wie Kopie- und Weitergaberechte bei:
All powers of disposal, such as copying and dissemination rights are held by:

European Trailer Systems GmbH

Im Moerser Feld 1f, 47441 Moers, Germany
Phone: +49 (0) 2841 6070 700 · Fax: +49 (0) 2841 6070 333
www.EdschgaTS.com

Member of VBG Group



Das Original