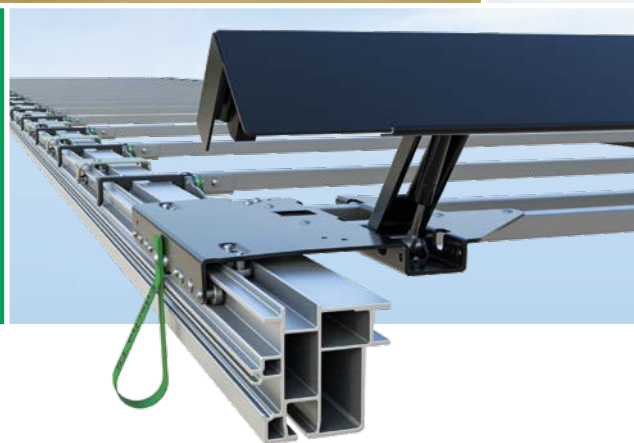




de|en
2024 | 08



CS-Profi

CurtainSider-Verdeck
CurtainSider roof

www.EdschaTS.com

Edscha
Trailer Systems

Das Original

Edscha Trailer Systems, Europas Markt- und Technologieführer für LKW Schiebeverdecke, dessen Erfindungen dieses Produktsegment begründet und ihm seinen Namen gegeben haben, bietet optimale Verdecksysteme für alle Arten von Ladungsträgern mit Planenabdeckung an.

Das neue CS-Profi Schiebeverdeck ist das Ergebnis einer detailversessenen und mit Akribie ausgeführten Produktoptimierung für sehr anspruchsvolle Kunden, die bereits das Vorgängermodell als Referenz angesehen hatten und damit täglich, oft sogar auch im Schichtbetrieb von oben beladen haben.

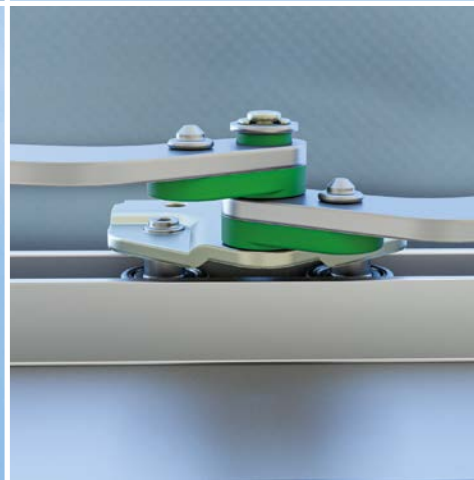
Edscha Trailer Systems, Europe's market and technological leader for sliding roofs for trucks, invented these products, founded this product segment and gave it its name. Edscha TS offers optimum roof systems for all types of cargo carriers with tarpaulin covers.

The new CS profile sliding roof is the result of a detail-obsessed and meticulously executed product optimisation process for very demanding customers who had already viewed the predecessor model as a reference and who have loaded them from above every day, often even in shift operation.



Nachstellbarer Kniehebel sorgt für Leichtgängigkeit und schützt den Aluträger durch Anheben des Planenträgers.

Adjustable knee lever ensures smooth running and protects the aluminium carrier by lifting the tarpaulin carrier.

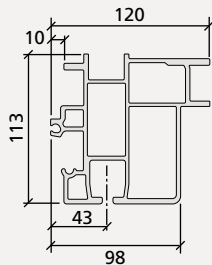


Rollenwagen - Gelenkanbindung - Wartungsfrei durch Verwendung von Kunststoffelementen.

Roller carriage – joint connection – maintenance free through the use of plastic elements.

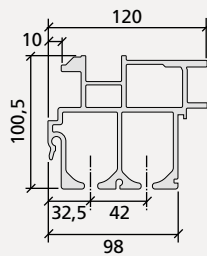


Universal



$I_x = 315,7 \text{ cm}^4$
 $I_y = 258,7 \text{ cm}^4$
 $M = 6,20 \text{ kg/m}$

Universal Classic



$I_x = 253,2 \text{ cm}^4$
 $I_y = 279,4 \text{ cm}^4$
 $M = 6,37 \text{ kg/m}$



Intelligente Konstruktion

Die Systeme bieten optimale Kinematik und Funktionalität auch unter extremen Bedingungen.

Intelligent construction

The systems offer optimum kinematics and functionality, even under extreme conditions.



Besonderheiten des neuen Edscha TS CS-Profi Verdecks

- Neue, hochfeste Rollenwagen aus Stahl
- Dachspriegel mit Querschnitt 30 x 30 mm
- Neues nachstellbares Gelenkkonzept mit optimierter Falt-/Aufstellkinematik der Dachspriegel
- Neue Planenhalter mit stabilisierender Abstützung und Verschleißschutz
- Optimierte für häufiges Beladen von oben
- Von unten leicht nachstellbare Gelenkansschläge
- Abstand erster Spriegel (Rollenwagen) zur Stirnwand ≤ 500 mm
- Verstärkte seitliche Dachplanenbefestigung
- Gegebenenfalls förderfähig 1.3 De-minimis

Special features of the Edscha TS CS-Profi roof

- *New, high-strength roller carriages in steel*
- *Roof bows with cross-section 30 x 30 mm*
- *New adjustable joint concept with optimised fold/lift kinematics in the roof bows*
- *New tarpaulin holders with stabilising supports and wear protection*
- *Optimised for frequent loading from above*
- *Joint stops easily adjustable from below*
- *Distance between first bow (roller carriage) and bulkhead ≤ 500 mm*
- *Reinforced lateral roof tarpaulin fastening*
- *Eligible if applicable 1.3 De-minimis (EU aid scheme)*



Ausstattungsoptionen

- Optional verstärkt für Bahnverladung
- Optional mit Portalbalken für Fahrhöhenverstellung
- Optional Code XL-fähig mit 4- und 8-Gurt Dachaussteifung
- Optional kombinierbar mit TailWing
- Optional auch nach hinten zu öffnen
- Optional mit Portalbalken 130mm für Türen oder Endspiegel für rückwärtige Planen
- Optionale Dachplane, recyclebar
- Optionaler Elektroantrieb, einseitig
- Optionale Eisfrei-Version (Dachneigung 25 mm)

Equipment options

- *Optional reinforced for rail roofs*
- *Optional with gantry beams for driving height adjustment*
- *Optional Code XL-capable with 4-belt and 8-belt roof reinforcement*
- *Optional combination with TailWing*
- *Can also be opened to the back as an option*
- *Optional with gantry beam 130 mm for doors or end bow for back tarpaulins*
- *Optional roof tarpaulin, recyclable*
- *Optional electric drive, one-sided*
- *Optional Ice-free-version (Roof pitch 25 mm)*

Öffnungsvorgang Dach *Roof Opening Process*

1.



- Bedienung durch eine Person bei jedem Wetter
operation by one individual in any weather

2.



- in wenigen Sekunden
within a few seconds

Öffnungsvorgang Gardine *Curtain Opening Process*

1.



- Dauerhaft zuverlässig
Reliable in the long term

2.



- Schnell und leichtgängig
Fast and smooth-running



3.



- vom Boden aus
from the ground

4.



- auf Wunsch auch zum Heck verschiebbar
movable towards the rear upon request

3.



- Max. freitragende Öffnung
ca. 85 - 90% der Aufbau­länge

- *Maximum self-supporting opening approx. 85-90%
of the structural length*

Max. Robustheit und Stabilität bei optimiertem Ladevolumen

Die massiven Stahlgelenke und die steigenden Querspiegel garantieren eine planenschonende Funktion auch bei extremen Ladesituationen und Witterungsbedingungen.

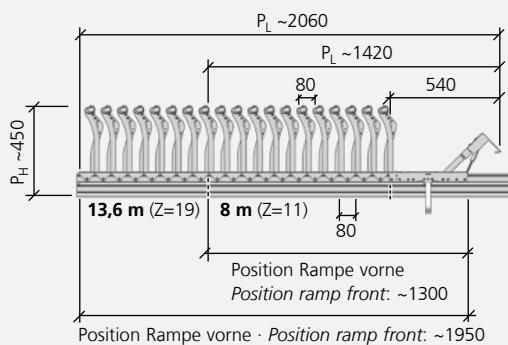
5-fach kugelgelagerte Laufwagen mit senkrechter und waagerechter Führung erhöhen die Lebensdauer und sorgen für die leichte Bedienung vom Boden aus. Gewicht ab 10 kg/m ohne Aluprofil.

Maximum robustness and stability with optimised loading volume

The solid steel joints and the ascending cross-bows are guaranteed to protect the tarpaulin even in extreme load situations and weather conditions.

5-fold ball-bearing gliders with a vertical and horizontal guide mechanism increase the lifetime and ensure ease of operation from the ground. Weight 10 kg/m and up without aluminium profile.

Gelenkpaket · Joint Package



$P_L < 7,8 \text{ m}$, bis 8,2 m Aufbau­länge (Z=11)
 $< 7.8 \text{ m}$, up to 8.2 m body length (Z=11)

$P_L < 13 \text{ m}$, bis 13,6 m Aufbau­länge (Z=19)
 $< 13 \text{ m}$, up to 13.6 m body length (Z=19)

$P_H \sim 450 \text{ mm}$

Berechnung Paketlänge
 Calculation Package Length

$$P_L = 540 \text{ mm} + Z \times 80 \text{ mm}$$

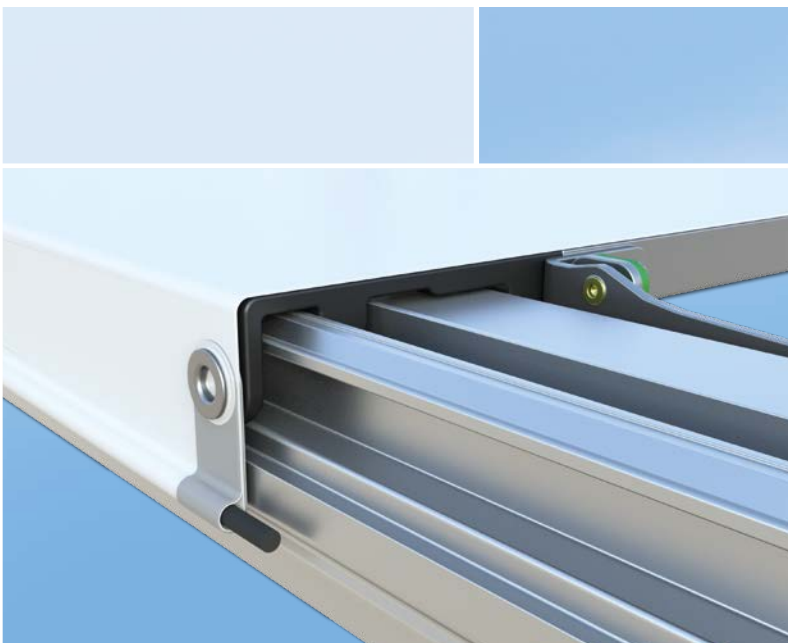
P_L : Paketlänge · Package length
 P_H : Pakethöhe · Package height

Z: Anzahl der Spriegel
 Number of bows



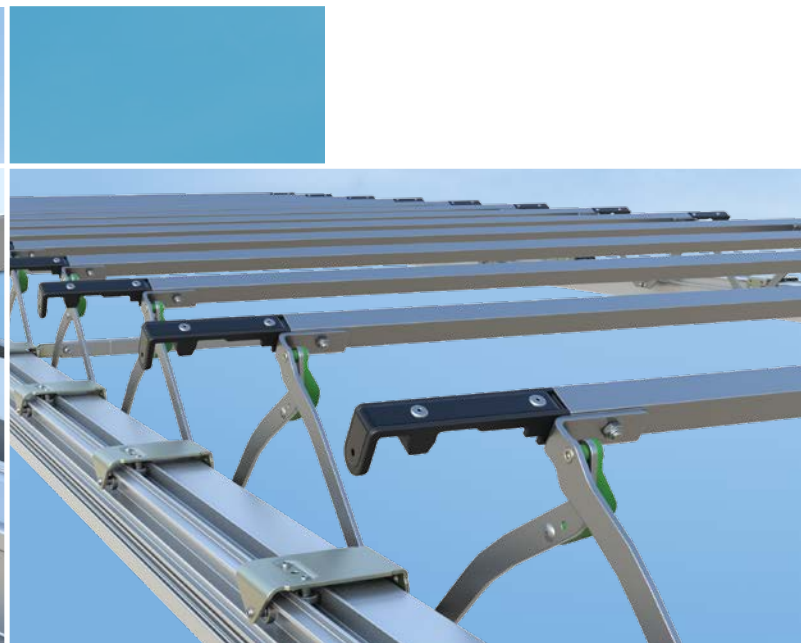
Dachaussteifung nach EN12642 XL
 (kein Herabhängen in den Laderaum)

Roof reinforcement in accordance with EN12642 XL
 (No hanging into cargo space)



Weiterentwickelte Profi-Baugruppen und Dachplanenbefestigung für erheblich reduzierten Verschleiß / längere Standzeit.

Specially developed Profi assemblies and roof tarpaulin fastening with considerably reduced wear and tear and longer service life.



Neuer Planenhalter. Stabil, leicht und funktional. Neu: Jetzt einstellbar, schont den Aluträger durch Anheben des Spiegels.

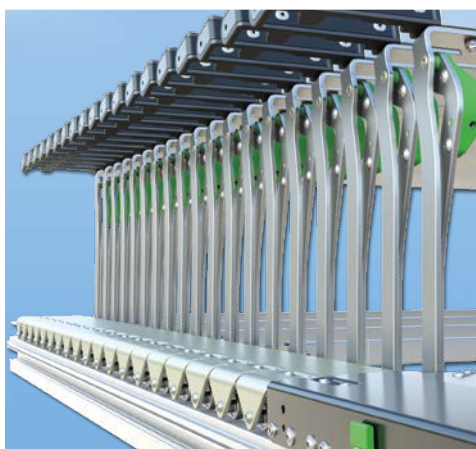
New tarpaulin attachments. Stable, light and functional. New: Now adjustable, protects the aluminium carrier by lifting the bow.

Die neue Generation des Edscha TS CS-Profi-Verdeckes

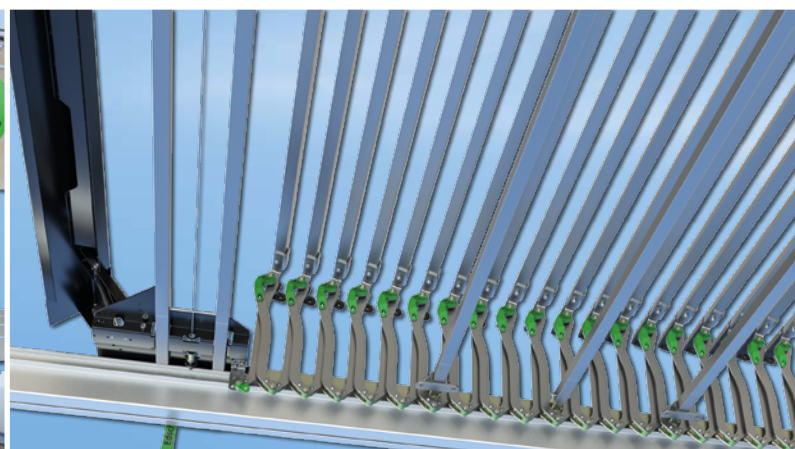
Der konsequente Einsatz von robusten Stahlgelenken kombiniert mit modernsten, faserverstärkten Kunststoffen an den funktional wichtigsten Komponentenschnittstellen erzielt beachtliche Produktverbesserungen in Bezug auf Qualität, Bedienkomfort, Gewicht und Haltbarkeit.

The new generation of the Edscha TS CS-Profi roof

The consistent use of robust steel joints in combination with the latest fibre-reinforced plastics at the most important functional component interfaces achieves remarkable product improvements in relation to quality, operating comfort, weight and durability.

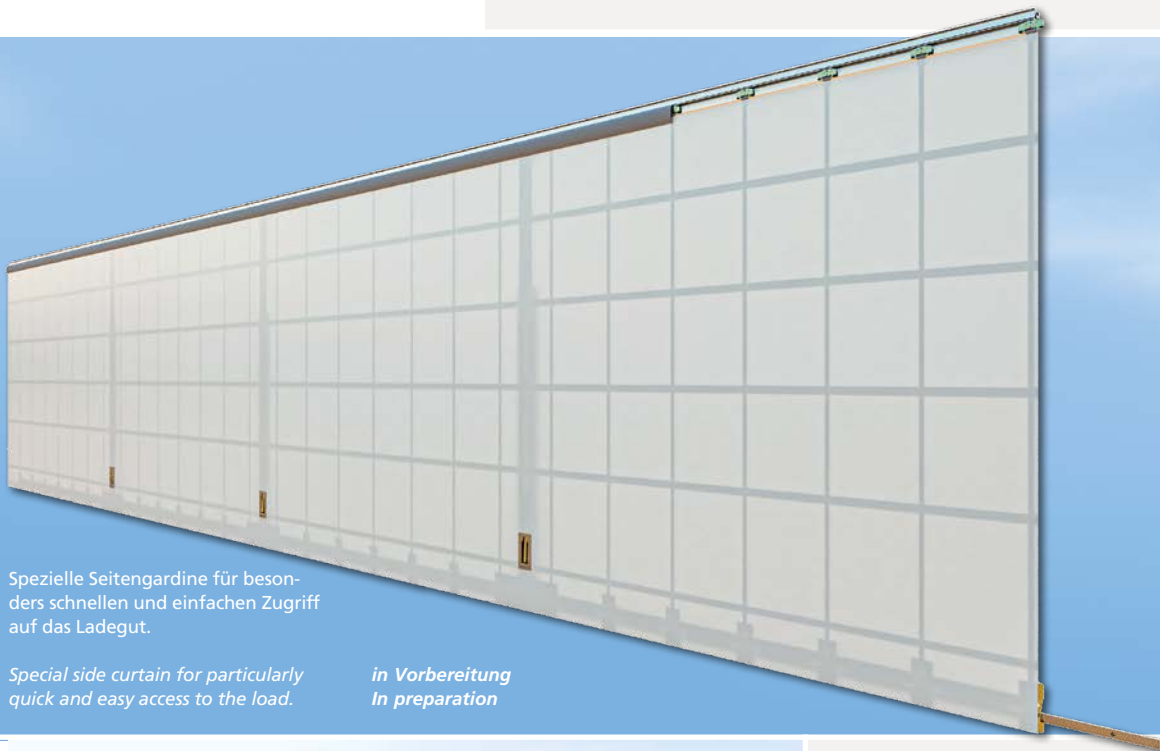


Vorteilhafte Planenfaltung
Advantageous tarpaulin folding



CS-Profi

Optionale Ausbaukomponenten *Optional construction components*



Spezielle Seitengardine für besonders schnellen und einfachen Zugriff auf das Ladegut.

Special side curtain for particularly quick and easy access to the load.

*in Vorbereitung
In preparation*



QuickCurtain

Seitengardinensystem
Side curtain system

TailWing

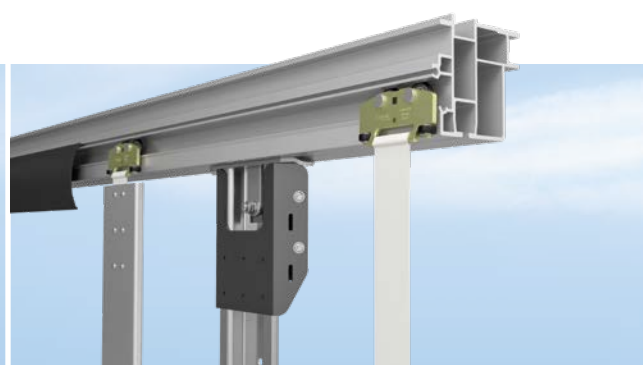
Halbautomatisch aufschwingende Heckabschlussklappe
Semi-automatic swinging tail wing



Aufstellwinkel · *Lifting angle:*
TailWing < 901 mm, ca. 90°
TailWing > 900 mm, ca. 125°

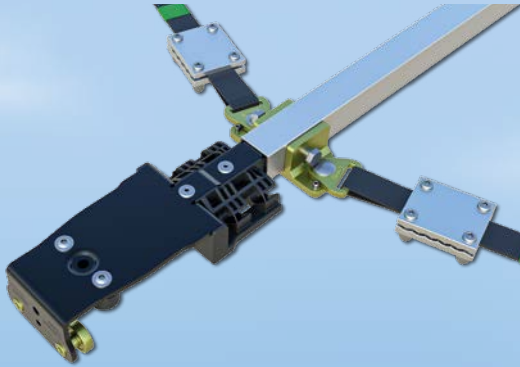
SPR-4 XL

Seitenplanenroller
Side tarpaulin rollers



Hervorragende Leichtlaufeigenschaft – durch zusätzliche Seitenrollen
Einfacher späterer Austausch – durch verschraubte Laufrollen
*Extra ordinary light slide performance – with additional side rollers
Simple later replacement – by screwed roller*

Gewebe Dachaussteifung *Fabric roof reinforcement*



Einstellbare Gurte EN 12642 XL
Adjustable straps EN 12642 XL



* Seilversion auf Anfrage
Rope version on request

XL

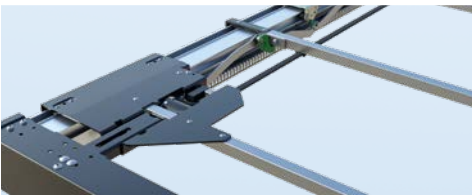
Neue Dachaussteifung mit Universallängen
für Sicherheit bei individueller
Anwendung und bei Reparaturen.

*New roof reinforcement with universal lengths
for safety in individual use and repairs.*

E-Drive

Motor mit beidseitig mitlaufendem Antrieb über Loch-Antriebsleiste. CAN-Bus-fähige Steuerung mit Bedienung am Anhänger, in der Kabine oder per Funk.

Engine with travelling drive on both sides via perforated drive bar. CAN bus-compatible control with operation on the trailer, in the cab or by radio.



Dachplane recyclebar *Recyclable roof tarpaulin*

Neue 100% recyclingfähige Dachplane aus PP
New 100% recyclable roof tarpaulin made of PP

PP sortenrein · *PP homogeneous*

In Vorbereitung
In preparation

Übersicht Basisdach · Overview basic roof

Aufbaubreite · Body width (B)

CS-Profi Universal

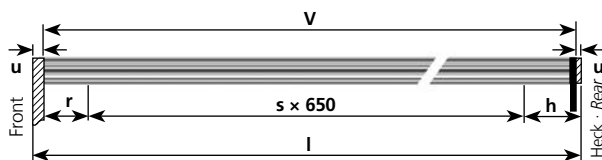


CS-Profi Universal Classic

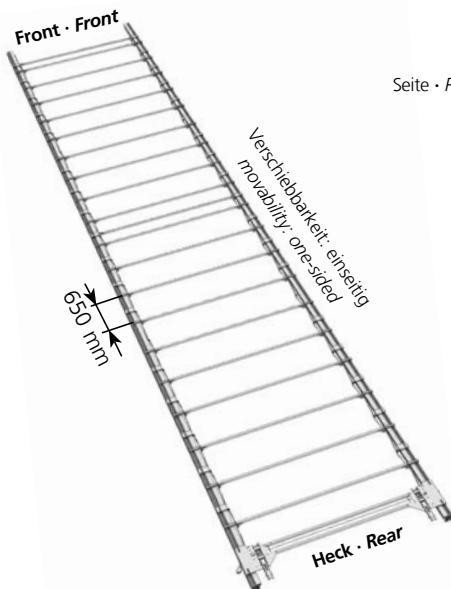


Verdecklänge · roof length (V)

Standard · Standard

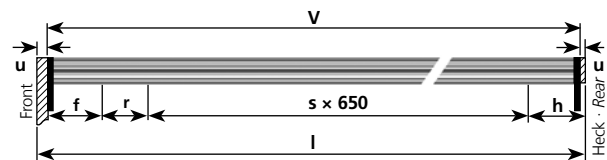


$$V = h + s \times 650 + r$$

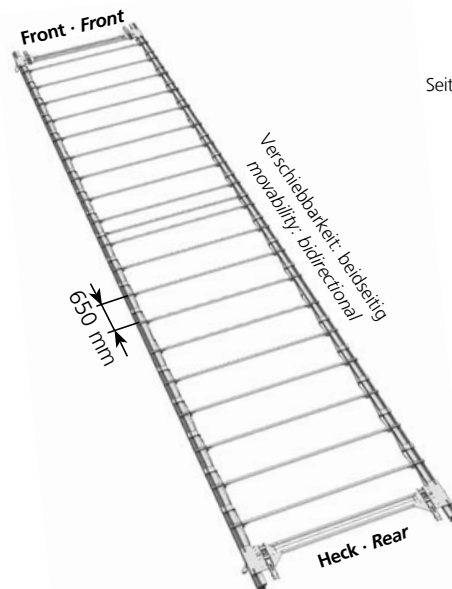


Seite · Page 13

Beidseitige Verschiebbarkeit · Bidirectional moving



$$V = h + f + s \times 650 + r$$



Seite · Page 14

Erklärung · Explanation

V: Verdecksystemlänge · Roof system length

h: Abschluss (Kombinationen siehe Seiten 18-19)
Ending (Combinations see page 18-19)

f: Frontabschluss (nur bei beidseitiger Verschiebbarkeit, siehe Abschlusskombinationen (h) auf Seite 18)
Front end (only with slidability on both sides, see ending combinations (h) on page 18)

s: Spriegelanzahl (Die tatsächlich gelieferte Spriegelanzahl kann abweichen)
Number of bows (The actual number of bows delivered may differ)

r: Restabstand (letzter Spriegel zur Stirnwand/Frontendlaufwagen · Remaining distance (last bows to bulkhead/front carriage)

u: gegebenenfalls fahrzeugseitiger Überbau (z.B. Stirnwand, kundens. Portalbalken)
If necessary, superstructure on the vehicle side (e.g. bulkhead, customer specific gantry beam)

l: Aufbaulänge · Body length

Basisdach · Basic roof

Standard · Standard

Verdeckbreite: 2.550 mm ¹⁾, Verschiebbarkeit: einseitig
 Roof width: 2.550 mm ¹⁾, movability: one-sided

Bestell-Nr Order No.	Bezeichnung Designation	Anzahl der Spriegel * Number of bows *
CS-Profi 3	CS-Profi 2.562 mm - 3.211 mm	3
CS-Profi 4	CS-Profi 3.212 mm - 3.861 mm	4
CS-Profi 5	CS-Profi 3.862 mm - 4.511 mm	5
CS-Profi 6	CS-Profi 4.512 mm - 5.161 mm	6
CS-Profi 7	CS-Profi 5.162 mm - 5.811 mm	7
CS-Profi 8	CS-Profi 5.812 mm - 6.461 mm	8
CS-Profi 9	CS-Profi 6.462 mm - 7.111 mm	9
CS-Profi 10	CS-Profi 7.112 mm - 7.761 mm	10
CS-Profi 11	CS-Profi 7.762 mm - 8.411 mm	11
CS-Profi 12	CS-Profi 8.412 mm - 9.061 mm	12
CS-Profi 13	CS-Profi 9.062 mm - 9.711 mm	13
CS-Profi 14	CS-Profi 9.712 mm - 10.361 mm	14
CS-Profi 15	CS-Profi 10.362 mm - 11.011 mm	15
CS-Profi 16	CS-Profi 11.012 mm - 11.661 mm	16
CS-Profi 17	CS-Profi 11.662 mm - 12.311 mm	17
CS-Profi 18	CS-Profi 12.312 mm - 12.961 mm	18
CS-Profi 19	CS-Profi 12.962 mm - 13.611 mm	19
CS-Profi 20	CS-Profi 13.612 mm - 14.261 mm	20
CS-Profi 21	CS-Profi 14.262 mm - 14.911 mm	21
CS-Profi 22	CS-Profi 14.912 mm - 15.561 mm	22
CS-Profi 23	CS-Profi 15.562 mm - 16.211 mm	23
CS-Profi 24	CS-Profi 16.212 mm - 16.861 mm	24
CS-Profi 25	CS-Profi 16.862 mm - 17.511 mm	25
Lieferumfang – beinhaltet folgende Einzelkomponenten (in unterschiedlichen Stückzahlen): Scope of delivery – includes the following individual components (in different quantities):		
Endlaufwagen (2.550 mm) mit Aufstellautomatik, (1 x 700 N pro Seite) End Carriage (2.550 mm) with automatic adjustment mechanism (1 x 700 N per side)		
Zugstange · Tie rod		
Gelenkpakete · Joint packages		
Spriegel mit Planenhalter, Querstangenspriegel · Bows with tarpaulin holder, crossbar bows		
Rampensatz vorne · Ramp locking front		
Rampensatz (innere Verriegelung) · Ramp locking (inner locking)		
Sicherungsseilsatz mit Montagematerial · Safety rope set with mounting material		

* Richtwert bei einseitiger Verschiebbarkeit. Die erforderliche Anzahl der Spriegel kann konfigurationsbedingt abweichen.
 Reference value for one-sided movability. The required number of bows may vary depending on the configuration.

¹⁾ Sonderbreiten optional erhältlich · Special widths optional available

Basisdach · Basic roof

Beidseitige Verschiebbarkeit (B) · Bidirectional moving (B)

Verdeckbreite: 2.550 mm ¹⁾, Verschiebbarkeit: beidseitig
 Roof width: 2.550 mm ¹⁾, movability: bidirectional

Bestell-Nr Order No.	Bezeichnung Designation	Anzahl der Spriegel * Number of bows *
CS-Profi B 3	CS-Profi 2.324 mm - 2.973 mm	3
CS-Profi B 4	CS-Profi 2.974 mm - 3.623 mm	4
CS-Profi B 5	CS-Profi 3.624 mm - 4.273 mm	5
CS-Profi B 6	CS-Profi 4.274 mm - 4.923 mm	6
CS-Profi B 7	CS-Profi 4.924 mm - 5.573 mm	7
CS-Profi B 8	CS-Profi 5.574 mm - 6.223 mm	8
CS-Profi B 9	CS-Profi 6.224 mm - 6.873 mm	9
CS-Profi B 10	CS-Profi 6.874 mm - 7.523 mm	10
CS-Profi B 11	CS-Profi 7.524 mm - 8.173 mm	11
CS-Profi B 12	CS-Profi 8.174 mm - 8.823 mm	12
CS-Profi B 13	CS-Profi 8.824 mm - 9.473 mm	13
CS-Profi B 14	CS-Profi 9.474 mm - 10.123 mm	14
CS-Profi B 15	CS-Profi 10.124 mm - 10.773 mm	15
CS-Profi B 16	CS-Profi 10.774 mm - 11.423 mm	16
CS-Profi B 17	CS-Profi 11.424 mm - 12.073 mm	17
CS-Profi B 18	CS-Profi 12.074 mm - 12.723 mm	18
CS-Profi B 19	CS-Profi 12.724 mm - 13.373 mm	19
CS-Profi B 20	CS-Profi 13.374 mm - 14.023 mm	20
CS-Profi B 21	CS-Profi 14.024 mm - 14.673 mm	21
CS-Profi B 22	CS-Profi 14.674 mm - 15.323 mm	22
CS-Profi B 23	CS-Profi 15.324 mm - 15.973 mm	23
CS-Profi B 24	CS-Profi 15.974 mm - 16.623 mm	24
CS-Profi B 25	CS-Profi 16.624 mm - 17.273 mm	25

Lieferumfang – beinhaltet folgende Einzelkomponenten (in unterschiedlichen Stückzahlen):
Scope of delivery – includes the following individual components (in different quantities):

- Endlaufwagen (2.550 mm) mit Aufstellautomatik, (1 x 700 N pro Seite)
 End Carriage (2.550 mm) with automatic adjustment mechanism (1 x 700 N per side)
- Zugstange · Tie rod
- Gelenkpakete · Joint packages
- Spriegel mit Planenhalter, Querstangenspriegel · Bows with tarpaulin holder, crossbar bows
- Rampensatz · Ramp locking
- Rampensatz (innere Verriegelung) · Ramp locking (inner locking)
- Sicherungsseilsatz mit Montagematerial · Safety rope set with mounting material
- zusätzlicher Endlaufwagen (2.550 mm) mit Aufstellautomatik, (1 x 700 N pro Seite), verriegelbar
 additional End Carriage (2.550 mm) with automatic adjustment mechanism (1 x 700 N per side) with locking
- Ausgleichsgelenk (zur Längen Anpassung) · Compensating joint (for length adjustment)

* Richtwert bei beidseitiger Verschiebbarkeit. Die erforderliche Anzahl der Spriegel kann konfigurationsbedingt abweichen.
 Reference value for bidirectional moving. The required number of bows may vary depending on the configuration.

¹⁾ Sonderbreiten optional erhältlich · Special widths optional available

Basisdach · Basic roof

E-Drive · E-Drive

Verdeckbreite: 2.550 mm ¹⁾, Verschiebbarkeit: einseitig
 Roof width: 2.550 mm ¹⁾, movability: one-sided

Bestell-Nr Order No.	Bezeichnung Designation	Anzahl der Spriegel * Number of bows *
CS-Profi E 3	CS-Profi E 2.562 mm - 3.211 mm	3
CS-Profi E 4	CS-Profi E 3.212 mm - 3.861 mm	4
CS-Profi E 5	CS-Profi E 3.862 mm - 4.511 mm	5
CS-Profi E 6	CS-Profi E 4.512 mm - 5.161 mm	6
CS-Profi E 7	CS-Profi E 5.162 mm - 5.811 mm	7
CS-Profi E 8	CS-Profi E 5.812 mm - 6.461 mm	8
CS-Profi E 9	CS-Profi E 6.462 mm - 7.111 mm	9
CS-Profi E 10	CS-Profi E 7.112 mm - 7.761 mm	10
CS-Profi E 11	CS-Profi E 7.762 mm - 8.411 mm	11
CS-Profi E 12	CS-Profi E 8.412 mm - 9.061 mm	12
CS-Profi E 13	CS-Profi E 9.062 mm - 9.711 mm	13
CS-Profi E 14	CS-Profi E 9.712 mm - 10.361 mm	14
CS-Profi E 15	CS-Profi E 10.362 mm - 11.011 mm	15
CS-Profi E 16	CS-Profi E 11.012 mm - 11.661 mm	16
CS-Profi E 17	CS-Profi E 11.662 mm - 12.311 mm	17
CS-Profi E 18	CS-Profi E 12.312 mm - 12.961 mm	18
CS-Profi E 19	CS-Profi E 12.962 mm - 13.611 mm	19
CS-Profi E 20	CS-Profi E 13.612 mm - 14.261 mm	20
CS-Profi E 21	CS-Profi E 14.262 mm - 14.911 mm	21
CS-Profi E 22	CS-Profi E 14.912 mm - 15.561 mm	22
CS-Profi E 23	CS-Profi E 15.562 mm - 16.211 mm	23
CS-Profi E 24	CS-Profi E 16.212 mm - 16.861 mm	24
CS-Profi E 25	CS-Profi E 16.862 mm - 17.511 mm	25
Lieferumfang – beinhaltet folgende Einzelkomponenten (in unterschiedlichen Stückzahlen): Scope of delivery – includes the following individual components (in different quantities):		
Endlaufwagen (2.550 mm) mit Aufstellautomatik, (1 x 700 N pro Seite) End Carriage (2.550 mm) with automatic adjustment mechanism (1 x 700 N per side)		
Zugstange · Tie rod		
Gelenkpakete · Joint packages		
Spriegel mit Planenhalter, Querstangenspriegel · Bows with tarpaulin holder, crossbar bows		
Rampensatz vorne · Ramp locking front		
Rampensatz (innere Verriegelung) · Ramp locking (inner locking)		
Sicherungsseilsatz mit Montagematerial · Safety rope set with mounting material		
Sicherungsseilsatz mit Montagematerial · Safety rope set with mounting material		

* Richtwert bei einseitiger Verschiebbarkeit. Die erforderliche Anzahl der Spriegel kann konfigurationsbedingt abweichen.
 Reference value for one-sided movability. The required number of bows may vary depending on the configuration.

¹⁾ Sonderbreiten optional erhältlich · Special widths optional available

Optionen · Options

Aufstellautomatik · Automatic adjustment mechanism



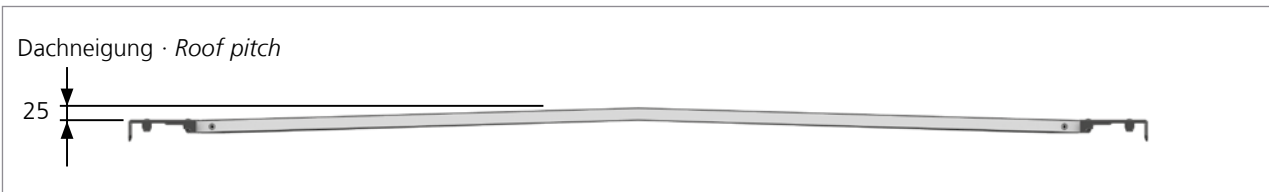
Bezeichnung · Designation

Aufstellautomatik (1 x 1000 N pro Seite) für schwere kundeneigene Abschlüsse

Automatic adjustment mechanism (1 x 1000 N per side) for heavy customer-specific endings

Aufstellautomatik verriegelbar, Heck · *Automatic adjustment mechanism with locking, rear*

Spiegel · Bows

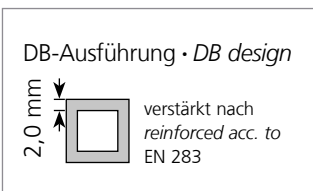


Bezeichnung · Designation

Dachneigung der Mittelspiegel (25 mm) · *Bows with roof pitch (25 mm)*

Dachneigung der Mittelspiegel (25 mm) für Verdeck mit E-Drive · *Bows with roof pitch (25 mm) for E-Drive design*

Ausführung DB * · DB design *



Bezeichnung · Designation

Ausführung DB (für Verdeckbreite 2550), verstärkte Spiegel · *DB design (for roof width 2550), reinforced bows*

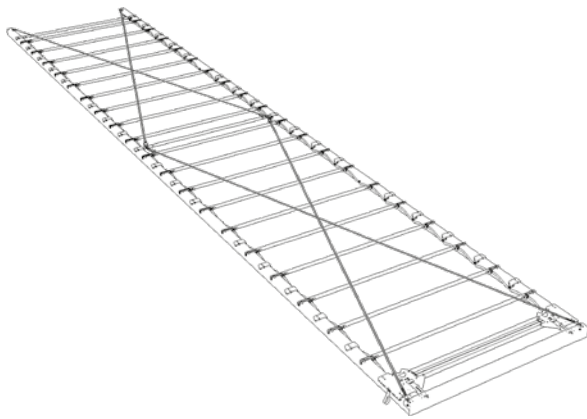
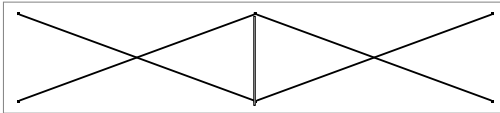
Ausführung DB (für Verdeckbreite 2550), verstärkte Spiegel für Verdeck mit E-Drive
DB design (for roof width 2550), reinforced bows for roof with E-Drive

* DB-Ausführung (geeignet für Kombinierten Verkehr und geprüft durch Deutsche Bahn) (geeignet für EN 283)
DB design (suitable for combined transport and checked by Deutsche Bahn) (suitable for EN 283)

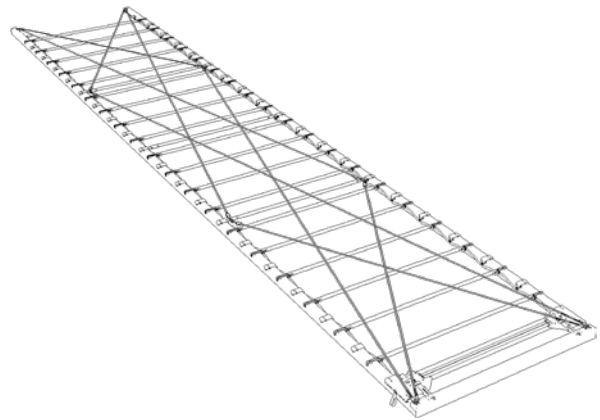
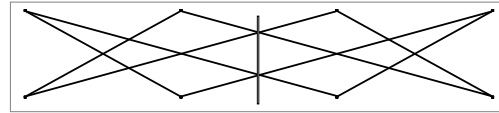
Optionen · Options

Dachaussteifung · Roof reinforcement (Siehe Seite · see page 11)

4-Gurtsystem *
4-belt system



8-Gurtsystem *
8-belt system



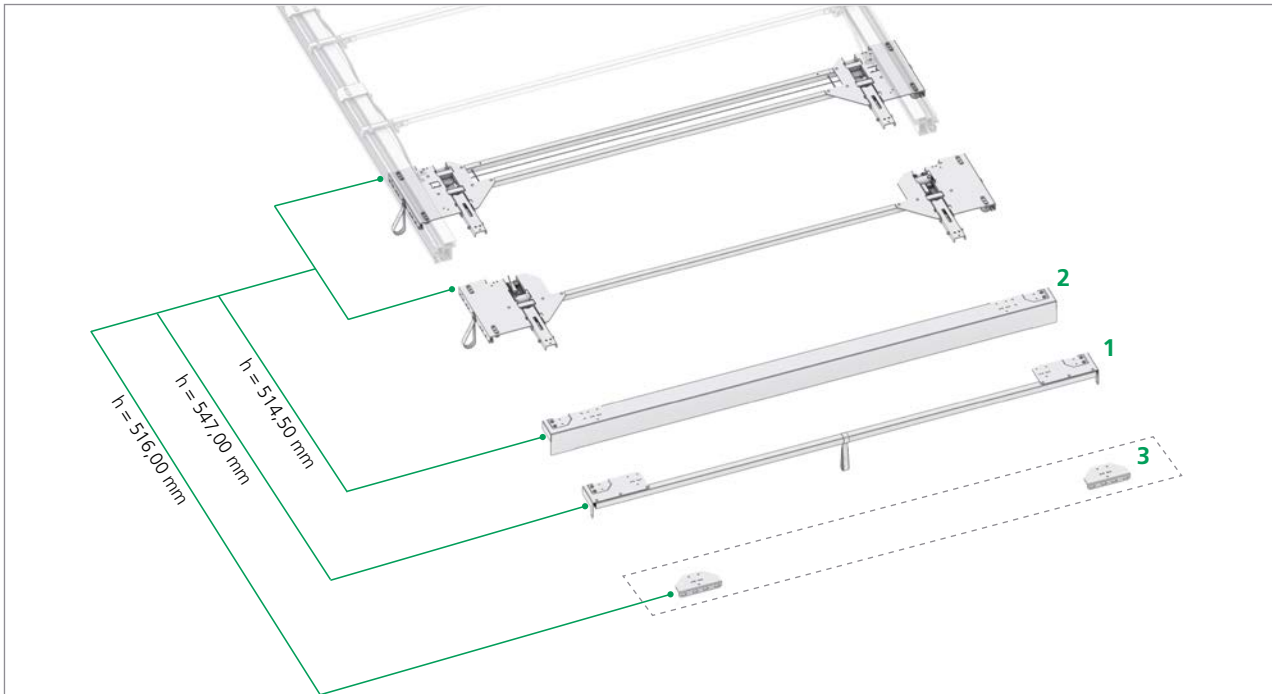
Bezeichnung · Designation

Dachaussteifung 4-Gurtsystem (XL Ausf. nach EN 12642) *Roof reinforcement 4-belt system (XL version acc to EN 12642)*

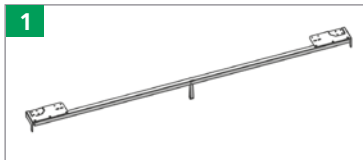
Dachaussteifung 8-Gurtsystem (XL Ausf. nach EN 12642) *Roof reinforcement 8-belt system (XL version acc to EN 12642)*

* Seilversion auf Anfrage
Version with ropes on request

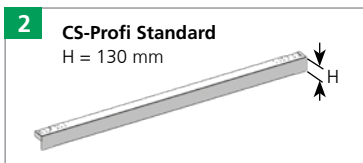
Abschlüsse · Endings



Edscha TS Endspiegel · End bow

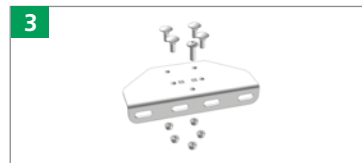


Edscha TS Portalbalken Portal beam



Adapter
(Heckabschluss kundenseitig)

Adapter
(Rear end customer specific)



**Seilverriegelung für beidseitige
Verschiebbarkeit**
**Cable-locking mechanism for
clearance on both sides**

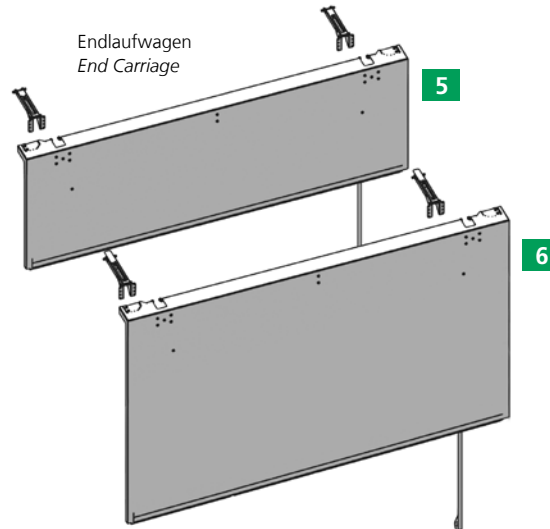


Position Position	Bezeichnung Designation
1	Endspiegel BG ohne Verriegelung <i>End bow BG without locking assembly</i>
2	Portalbalken Standard 130 kompl. <i>Gantry beam Standard 130 mm cpl.</i>
3	Adapter (Heckabschluss kundenseitig) inkl. Schrauben und Muttern <i>Adapter (Rear end customer specific) including screws and screw nuts</i>
4	Seilverriegelung für beidseitige Verschiebbarkeit (Stirnwand außen) <i>Cable-locking mechanism for clearance on both sides (front wall outside)</i>

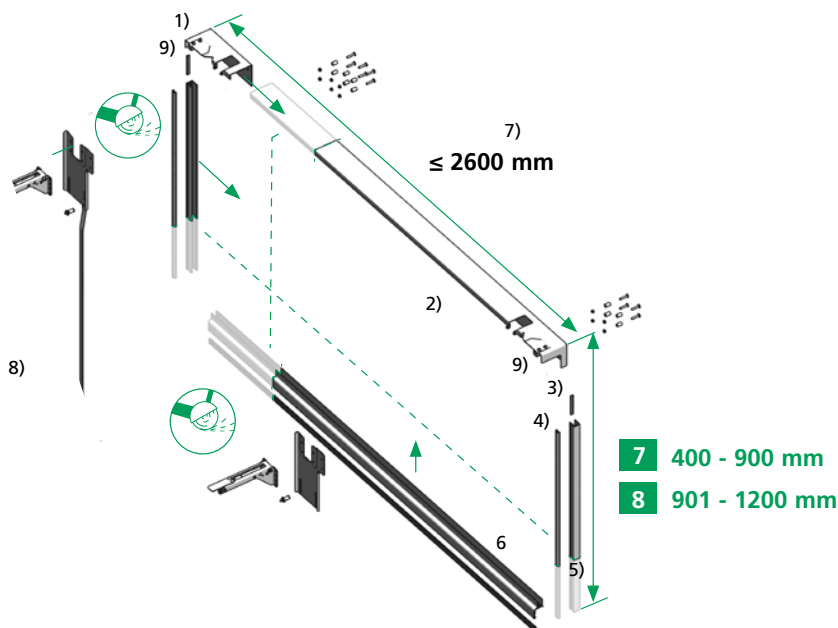
* Andere Breiten auf Anfrage · Other width on request.

Abschlüsse · Endings

TailWing · TailWing



Edscha TS TailWing Bausatz ≤ 2600 mm · Construction Kit ≤ 2600 mm







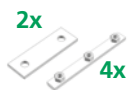



Lieferumfang · Scope of delivery

- 1) Portalbalkenhälfte kurz
Short gantry beam half
- 2) Portalbalkenhälfte lang
Long gantry beam half
- 3) Bürstendichtung · Brush seal
- 4) Dichtung R/L · Seal R/L
- 5) AL Abschlußprofil R/L
AL ending profile R/L
- 6) AL Abschlußprofil unten
AL ending profile bottom
- 7) Dichtung unten · Seal bottom
- 8) Zugschlaufe · Pull strip
- 9) Profil-Führungsblock
Profile guideblock

Position Position	Bezeichnung Designation
5	TailWing 400-900
6	TailWing 901-1200
7	TW-Bausatz 400-900 · TW-Construction Kit 400-900
8	TW-Bausatz 901-1200 · TW-Construction Kit 901-1200

Optionales Zubehör · *Optional accessories*

Montagesätze · *Assembly kits*

Montagesätze Front inkl. Klemmleisten <i>Assembly kits front incl. clamping strips</i>		Montagesätze Heck inkl. Klemmleisten <i>Assembly kits rear incl. clamping strips</i>	
13  Universal	15  Universal Classic	14  Universal	15  Universal Classic
Klemmleisten und Distanzplatten Front <i>Clamping strips and spacer plates front</i>		Klemmleisten und Distanzplatten Heck <i>Clamping strips and spacer plates rear</i>	
16  2x 4x Standard/Volumen/Universal <i>Standard/Volume/Universal</i>	18  2x 2x Universal Classic	17  4x Standard/Universal	18  2x 2x Universal Classic

Position <i>Position</i>	Bezeichnung <i>Designation</i>
13	Montagesatz Universal, vorne · <i>Assembly kit universal, front</i>
14	Montagesatz Universal, hinten · <i>Assembly kit universal, rear</i>
15	Montagesatz Universal Classic Front oder Heck <i>Assembly kit Universal Classic front or rear</i>
16	Klemmleistensatz (Standard/Volumen/Universal) Front <i>Clamping strip kit (Standard/Volume/Universal) front</i>
17	Klemmleistensatz (Standard/Universal) Heck <i>Clamping strip kit (Standard/Universal) rear</i>
18	Klemmleistensatz (Universal Classic) Front oder Heck <i>Clamping strip kit (Universal Classic) front or rear</i>
-	Einklinkblech · <i>Latch plate</i>

Optionales Zubehör · *Optional accessories*

Seitenplanenroller · *Side tarpaulin roller*

Nicht geeignet für · Not suitable for: Universal Classic

19



mit Clip · *with Clip*

20



ohne Clip · *without Clip*

21



SPR-4

22



Planenabweiserblech für Rungen
Tarpaulin deflector plate

Nur geeignet für · Only suitable for: Universal Classic

23



24



25



Position <i>Position</i>	Bezeichnung <i>Designation</i>
19	Seitenplanenroller - Kunststoff mit Clip · <i>Tarpaulin Roller with Clip</i>
20	Seitenplanenroller - Kunststoff ohne Clip · <i>Tarpaulin Roller without Clip</i>
21	Seitenplanenroller SPR-4 · <i>Side tarpaulin roller SPR-4</i>
22	Planenabweiserblech für Rungen (Satz) · <i>Tarpaulin deflector plate (kit)</i>
23	Seitenplanenroller (1) (Universal Classic) · <i>Side Tarpaulin Roller (1) (Universal Classic)</i>
24	Gurtrolle (Universal Classic) · <i>Belt Roller (Universal Classic)</i>
25	Seitenplanenroller (2) (Universal Classic) · <i>Side Tarpaulin Roller (2) (Universal Classic)</i>

Rungenlaufwagen · *Stanchion roller carrier*

Nicht geeignet für · Not suitable for: Universal Classic

26



Nur geeignet für · Only suitable for: Universal Classic

27



28



29



30



31



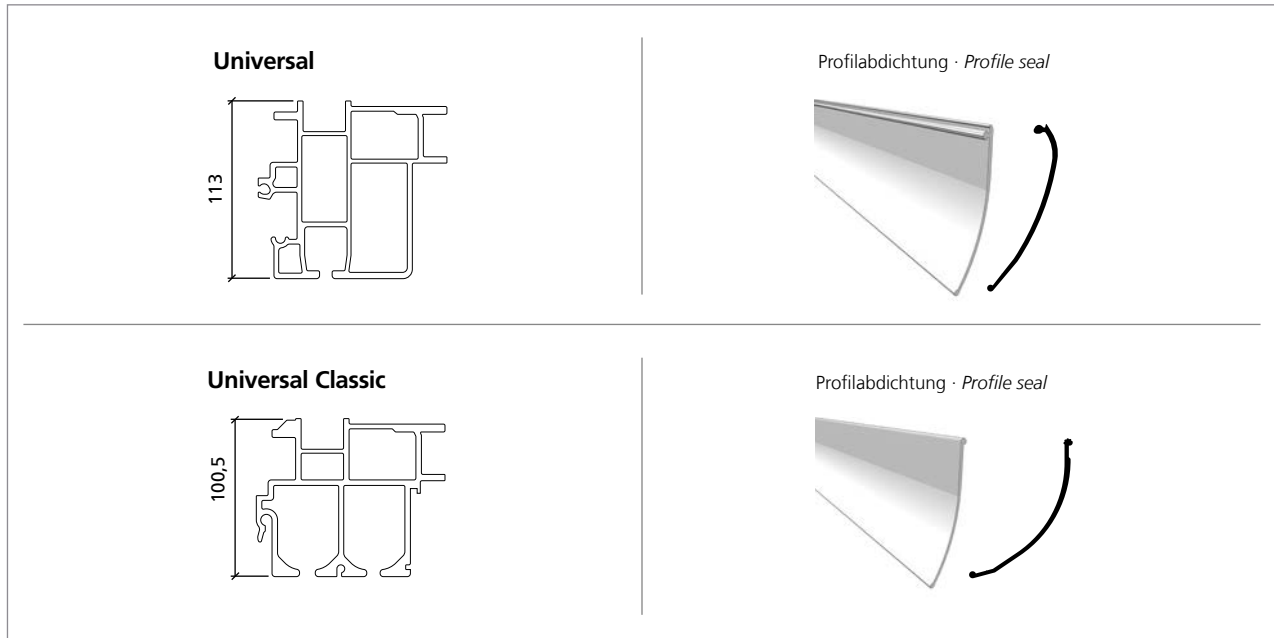
32



Position <i>Position</i>	Bezeichnung <i>Designation</i>
26	Rungenlaufwagen CS 125 / CS 175 · <i>Stanchion roller carrier CS 125 / CS 175</i>
27	Rungenlaufwagen drehbar (b) · <i>Stanchion roller carriage rotatable (b)</i>
28	Rungenlaufwagen (nur für Planenroller 40 38 031 360 geeignet) (c) <i>Stanchion roller carrier (to be used with curtain roller 40 38 031 360 only) (c)</i>
29	Laufrolle mit Lasche (d) · <i>Roller with flap (d)</i>
30	Rungenlaufwagen (e) · <i>Stanchion roller carrier (e)</i>
31	Rungenlaufwagen (f) · <i>Stanchion roller carrier (f)</i>
32	Rungenlaufwagen (g) · <i>Stanchion roller carrier (g)</i>

Optionales Zubehör · *Optional accessories*

Profilabdichtungen · *PVC pelmets*



Bezeichnung *Designation*

Profilabdichtung 13700 x 125 grau Standard/Universal (Rolle)
PVC pelmet 13700 x 125 grey Standard/Universal (roll)

Profilabdichtung 18500 x 125 grau Standard/Universal (Rolle)
PVC pelmet 18500 x 125 grey Standard/Universal (roll)

Profilabdichtung 13700 x 125 schwarz Standard/Universal (Rolle)
PVC pelmet 13700 x 125 black Standard/Universal (roll)

Profilabdichtung 18500 x 125 schwarz Standard/Universal (Rolle)
PVC pelmet 18500 x 125 black Standard/Universal (roll)

Profilabdichtung 33000 x 120 grau Universal Classic (Meter)
PVC pelmet 33000 x 120 grey Universal Classic (meter)

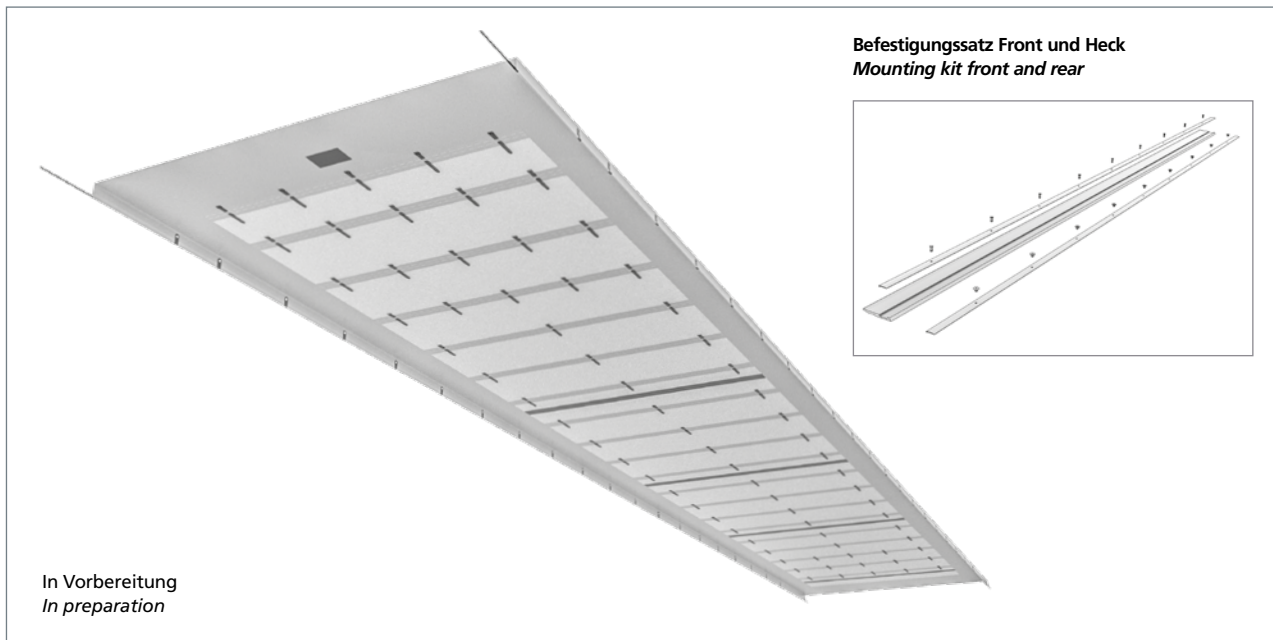
Profilabdichtung 33000 x 120 schwarz Universal Classic (Meter)
PVC pelmet 33000 x 120 black Universal Classic (meter)

Profilabdichtung 14000 x 120 grau Universal Classic (Rolle)
PVC pelmet 14000 x 120 grey Universal Classic (roll)

Profilabdichtung 14000 x 120 schwarz Universal Classic (Rolle)
PVC pelmet 14000 x 120 black Universal Classic (roll)

Optionales Zubehör · *Optional accessories*

Dachplanen PP recyclebar · *Roof tarpaulin PP, recyclable*



Bezeichnung *Designation*

bis 4,5 x 2,55 m · *till 4,5 x 2,55 m*

bis 6,5 x 2,55 m · *till 6,5 x 2,55 m*

bis 7,5 x 2,55 m · *till 7,5 x 2,55 m*

bis 8,5 x 2,55 m · *till 8,5 x 2,55 m*

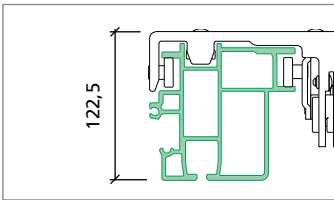
bis 10,5 x 2,55 m · *till 10,5 x 2,55 m*

Anfrage **Bestellung**

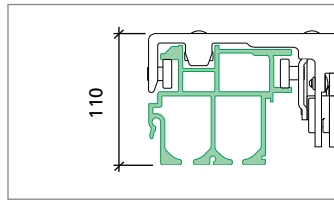
Bearbeitungs-Nr. (kundenseitig):

Kunden Nr.:	<input type="text"/>	Bestellschrift:	<input type="text"/>
Kunde:	<input type="text"/>		<input type="text"/>
Ansprechpartner:	<input type="text"/>	Lieferanschrift:	<input type="text"/>
Telefon:	<input type="text"/>		<input type="text"/>
E-mail:	<input type="text"/>	Gewünschter Liefertermin:	<input type="text"/>

Verdeck Edscha TS CS-Profi



CS-Profi Universal *



CS-Profi Universal Classic *

Basisdach

- Basisdach CS-Profi Standard** (einseitige Verschiebbarkeit)
- Basisdach CS-Profi – Beidseitige Verschiebbarkeit (B)**
- Basisdach E-Drive** (einseitige Verschiebbarkeit)

Verdecklänge:

*Anzahl der Dächer
mit gleichen
Parametern*

Stück

Standard-Aufbaubreite:

2550 mm

Optionale

Sonderbreite:

mm

Optionen

Aufstellautomatik

- Aufstellautomatik (1 x 1000 N pro Seite) für schwere kundeneigene Abschlüsse
- Aufstellautomatik verriegelbar, Heck

Spiegel

- Dachneigung der Mittelspiegel (25 mm)
- Dachneigung der Mittelspiegel (25 mm) für E-Drive

Dachaussteifung

- Dachaussteifung 4-Gurtsystem (XL Ausf. nach EN 12642)
- Dachaussteifung 8-Gurtsystem (XL Ausf. nach EN 12642)

Ausführung DB

- verstärkte Spriegel (Ausführung DB für Verdeckbreite 2550) **
- verstärkte Spriegel (Ausführung DB für Verdeckbreite 2550) für E-Drive**

** DB-Ausführung (geeignet für Kombinierten Verkehr und geprüft durch Deutsche Bahn) (geeignet für EN 283)

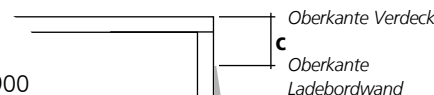
BeratungQuickCurtain
(eigener Bestellbogen)
Achtung: Längere Lieferzeiten!

Abschlüsse

- ohne Abschlüsse
- Endspiegel BG ohne Verriegelung Stk.
- Portalbalken Standard 130 kompl. Stk.
- Adapter (Heckabschluss kundenseitig) inkl. Schrauben und Muttern
- Seilverriegelung für beidseitige Verschiebbarkeit (Stirnwand außen)

Tailwing

- TailWing 400-900
- TailWing 901-1200



Tailwing-Bausatz

- TW-Bausatz 400-900
- TW-Bausatz 901-1200



Optionales Zubehör

Montagesätze (inklusive Klemmleistsätze)

- Montagesatz Universal Front Heck
- Montagesatz Universal Classic Front Heck

Klemmleistsätze

- Klemmleistsatz (Standard/Volumen/Universal) Front
- Klemmleistsatz (Universal Classic) Front oder Heck
- Klemmleistsatz (Standard/Universal) Heck

Seitenplanenroller

- Seitenplanenroller – Kunststoff mit Clip ¹⁾ Stk.
- Seitenplanenroller – Kunststoff ohne Clip ¹⁾ Stk.
- Seitenplanenroller SPR-4 ¹⁾ Stk.
- Planenabweiserblech für Rungen (Satz) ¹⁾ Stk.
- Seitenplanenroller (1) (Universal Classic) ²⁾ Stk.
- Gurtrolle (Universal Classic) ²⁾ Stk.
- Seitenplanenroller (2) (Universal Classic) ²⁾ Stk.

¹⁾ Nicht geeignet für Universal Classic
²⁾ Nur geeignet für Universal Classic

Rungenlaufwagen

- Rungenlaufwagen CS 125 / CS 175 ¹⁾ Stk.
- Rungenlaufwagen drehbar (b) ²⁾ Stk.
- Rungenlaufwagen (nur für Planenroller 40 38 031 360 geeignet) (c) ²⁾ Stk.
- Laufrolle mit Lasche (d) ²⁾ Stk.
- Rungenlaufwagen (e) Stk.
- Rungenlaufwagen (f) ²⁾ Stk.
- Rungenlaufwagen (g) ²⁾ Stk.

Profilabdichtung

Standard/Universal

- grau schwarz

Rolle

13700 x 125 mm Stk.

18500 x 125 mm Stk.

Universal Classic

- grau schwarz

Rolle

14000 x 120 mm Stk.

33000 x 120 mm Stk.

Meter

33000 x 120 mm m

Dachplanen PP recyclebar

(Achtung: Längere Lieferzeiten!)

- bis 4,5 x 2,55 m
- bis 6,5 x 2,55 m
- bis 7,5 x 2,55 m
- bis 8,5 x 2,55 m
- bis 10,5 x 2,55 m

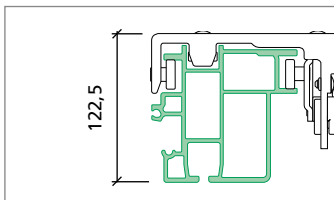
Your partner:

Enquiry Order

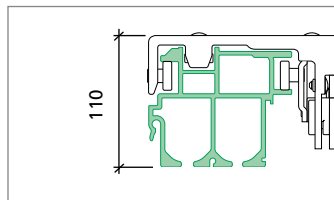
Reference no. (Customer):

Customer no.:	<input type="text"/>	Order address:	<input type="text"/>
Customer:	<input type="text"/>		<input type="text"/>
Contact person:	<input type="text"/>	Delivery address:	<input type="text"/>
Telephone:	<input type="text"/>		<input type="text"/>
E-mail:	<input type="text"/>	Requested delivery date:	<input type="text"/>

Edscha TS CS-Profi Roof



CS-Profi Universal *



CS-Profi Universal Classic *

Basic roof

- Basic roof CS-Profi Standard (one-sided moving)
- Basic roof CS-Profi – Bidirectional moving (B)
- Basic roof E-Drive (one-sided moving)

Roof length: *Quantity of roofs with identical parameters* **Pcs.**

Standard body width: **Optional special width:** mm

2550 mm

Options

Automatic adjustment mechanism

- Automatic adjustment mechanism (1 x 1000 N per side) for heavy customer-specific endings
- Automatic adjustment mechanism with locking, rear

DB Design

- DB design (for roof width 2550), reinforced bows **
- DB design (for roof width 2550), reinforced bows for E-Drive**

Bows

- Bows with roof pitch (25 mm)
- Bows with roof pitch (25 mm) for E-Drive

Roof reinforcement

- Roof reinforcement 4-belt system (XL version acc to EN 12642)
- Roof reinforcement 8-belt system (XL version acc to EN 12642)

Consultation QuickCurtain (eigener Bestellbogen)
Attention: longer delivery times!

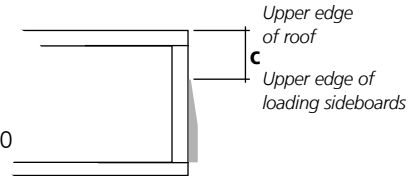
** DB design (suitable for combined transport and checked by Deutsche Bahn) (suitable for EN 283)

Endings

- Without endings**
- End bow BG without locking assembly** Pcs.
- Gantry beam Standard 130 mm cpl.** Pcs.
- Adapter** (Rear end customer specific) including screws and screw nuts
- Cable-locking mechanism for clearance on both sides (front wall outside)**

Tailwing

- TailWing 400-900
- TailWing 901-1200



Tailwing-Construction Kit

- TW-Construction Kit 400-900
- TW-Construction Kit 901-1200

c = mm

Optional accessories

Assembly kits (including clamping strips)

- Assembly kit Universal front rear
- Assembly kit Universal Classic front rear

Clamping strip kits

- Clamping strip kit (Standard/Volume/Universal) front
- Clamping strip kit (Universal Classic) front or rear
- Clamping strip kit (Standard/Universal) rear

Side tarpaulin roller

- Tarpaulin Roller with Clip ¹⁾ Pcs.
- Tarpaulin Roller without Clip ¹⁾ Pcs.
- Side tarpaulin roller SPR-4 ¹⁾ Pcs.
- Tarpaulin deflector plate (kit) ¹⁾ Pcs.
- Side Tarpaulin Roller (1) (Universal Classic) ²⁾ Pcs.
- Belt Roller (Universal Classic) ²⁾ Pcs.
- Side Tarpaulin Roller (2) (Universal Classic) ²⁾ Pcs.

Stanchion roller carrier

- Stanchion roller carrier CS 125 / CS 175 ¹⁾ Pcs.
- Stanchion roller carriage rotatable (b) ²⁾ Pcs.
- Stanchion roller carrier (to be used with curtain roller 40 38 031 360 only) (c) ²⁾ Pcs.
- Roller with flap (d) ²⁾ Pcs.
- Stanchion roller carrier (e) ²⁾ Pcs.
- Stanchion roller carrier (f) ²⁾ Pcs.
- Stanchion roller carrier (g) ²⁾ Pcs.

PVC pelmet

Standard/Universal

- grey black

Roll

13700 x 125 mm Pcs.

18500 x 125 mm Pcs.

Universal Classic

- grey black

Roll

14000 x 120 mm Pcs.

33000 x 120 mm Pcs.

Meter

33000 x 120 mm m

Roof tarpaulin PP, recyclable

(Attention: longer delivery times!)

- till 4,5 x 2,55 m
- till 6,5 x 2,55 m
- till 7,5 x 2,55 m
- till 8,5 x 2,55 m
- till 10,5 x 2,55 m



Alle technischen Änderungen vorbehalten - Subject to technical changes - 08/2024

European Trailer Systems GmbH

Im Moerser Feld 1f, 47441 Moers, Germany

Phone: +49 (0) 2841 6070 700 · E-mail: marketing@EdschaTS.com

www.EdschaTS.com

Member of VBG Group



Das Original