



DE/EN
2017 | 08



Compact

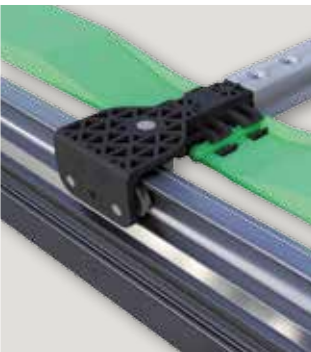
Planenverdeck
Tarpaulin Roof

Compact



Extrem leichte, verwindungssteife Alu-Laufschienen.

Extremely light, torsion-resistant aluminium rail frames



Bewährte, formstabile Rollenwagen mit Stahl-Laufrollen

Proven, dimensionally stable roller carriages with steel rollers

Edscha Trailer Systems, Europas Markt- und Technologieführer für LKW Schiebeverdecke, dessen Erfindungen dieses Produktsegment begründet und ihm seinen Namen gegeben haben, bietet optimale Verdecksysteme für alle Arten von Ladungsträgern mit Planenabdeckung an.

Mit der Compact-Produktlinie hat Edscha TS auf die Anforderung des Marktes auch kleinere Fahrzeugaufbauten (bis 8m Länge) mit maßgeschneiderten, zuverlässigen Verdecklösungen zu versehen, reagiert. Diese Neuentwicklung basiert auf einem neuen, schlanken, extrem leichten aber dennoch verwindungssteifen Aluminiumprofil in Kombination mit den, in der Praxis bewährten, Rollenwagen aus modernen Kunststoffen, langlebigen Stahllaufrollen und funktionsoptimierten Kunststoffgelenken. Die eingesetzten Technologien basieren auf langjährig etablierten Edscha TS Produktinnovationen.

Die neue Compact-Produktlinie wird sowohl als klassisches Schiebeverdeck, als auch in einer Festdachvariante angeboten und ist individuell an die Anforderungen des Fahrzeugaufbaus anpassbar.

Edscha Trailer Systems, Europe's market and technology leader for truck sliding roofs, the invention of which founded this product segment and gave it its name, offers optimum roof systems for all types of load carriers with a tarpaulin cover.

The Compact product line is a reaction by Edscha TS to market requirements for smaller vehicle structures (up to 8 m in length) with customised, reliable roof solutions. This new development is based on a new, slim, extremely light but still torsion-resistant aluminium profile in combination with the proven roller carriages made of modern plastics, long-lasting steel rollers and function-optimised plastic joints. The technologies that are used are based on Edscha TS product innovations that have been established for many years.

The new Compact product line is offered both as a classic sliding roof and in a fixed roof version and can be adapted individually to the requirements of the vehicle structure.

Kleines Dachpaket – große Beladungsöffnung

Small roof package – large loading aperture



Intelligente Konstruktion

- Keine Einleitung von Verwindungseffekten in den Fahrzeugaufbau dank außenliegender Laufrollen
- Unabhängig von negativen äußeren Faktoren wie z.B. Dachlasten und daraus resultierender Profilverdrehung
- Extrem leichte, verwindungssteife Alu-Laufschienen.

Intelligent construction

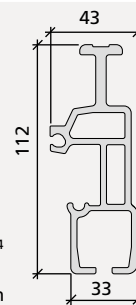
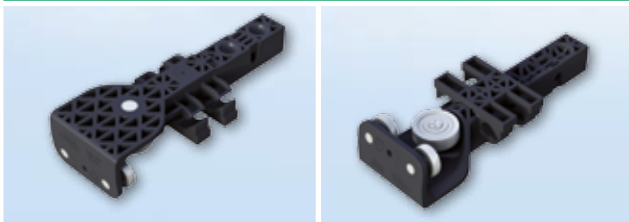
- *No torsion effects are triggered in the vehicle structure thanks to the external rollers*
- *Independent of negative external factors such as roof loads and the resulting profile torsion*
- *Extremely light, torsion-resistant aluminium rail frames.*

Compact
Schiebedach
Sliding Roof

Compact
Festdach
Fixed Roof



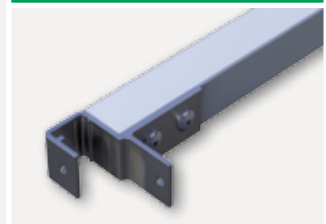
Schiebeverdeck Rollenwagen
Sliding roof roller carriage



Compact

$I_x = 112,5 \text{ cm}^4$
 $I_y = 13,3 \text{ cm}^4$
 $M = 2,88 \text{ kg/m}$

Festdach-Spiegel
Fixed roof bows



Edscha TS Compact

- Belastbare und gewichtssparende Kunststoffrollenwagen und Gelenke mit Stahlsriegeln
- Robuste Gelenke mit optimierter Falt-Kinematik und Wabenstruktur
- Außenliegende, beschichtete und reibungsarme Laufrollen
- Alternativ Festdachsriegel mit vernieteter Aluklammer
- *Robust and weight-saving plastic roller carriages and joints with steel bows*
- *New, robust joints with optimised folding kinematics and honeycomb structure*
- *External, coated and low-friction rollers*
- *Alternative fixed roof bow available with riveted aluminium bracket*



7,2 m Aufbau mit Compact und TailWing-Heckabschlussklappe

7.2 m structure with Compact and TailWing rear closure flap

Besonderheiten des Compact-Verdecks

- In zwei Ausführungsvarianten:
als Schiebedach und als Festdach
- Die flexible, leichte und preiswerte Alternative zum Kofferaufbau
- Hochfeste Rollenwagen mit belastungsorientierter Werkstoffverteilung im Bauteil
- Vernietete Dachspiegel mit Querschnitt 30 x 30 mm
- Reduzierte Spriegelanzahl durch 650 mm Kunststoffgelenke
- Definierte Gelenkaufstellung bewirkt eine zuverlässige Planenfaltung
- Aluprofil 2,88 kg/m
- Individuell an Aufbaubreite anpassbar (modellabhängig)

Special features of the Compact roof

- *In two variations:
As sliding roof and as fixed roof*
- *The flexible, light and good value alternative to a box structure*
- *High strength roller carriages with load-oriented material distribution in the component*
- *Riveted roof bow with cross section 30 x 30 mm*
- *Reduced number of bows because of 650 mm plastic joints*
- *Defined joint installation results in reliable tarpaulin folding*
- *Aluminium profile 2.88 kg/m*
- *Individually adjustable to structure width (depending on model)*



Sprinter-Aufbau mit Compact-Festdach,
Bordwand und Seitengardine

*Sprinter structure with Compact fixed roof,
side board and side curtain*

Sprinter-Aufbau mit Compact-Schiebverdeck
und Seitengardine

*Sprinter structure with Compact sliding roof,
and side curtain*

Ausstattungs- optionen

- Standard-Endlaufwagen
- Variable Spiegelbreite (modellabhängig)
- Optional für Bahnverladung
- Standard-Portalbalken / Endspiegel
- Optional kombinierbar mit Tailwing (2550 mm)
- Verschiedenene Heckabschlussvarianten lieferbar

Equipment options

- *Standard end carriage*
- *Variable bow width (depends on model)*
- *Optional for rail loading*
- *Standard portal beam / end bow*
- *Optional combination with Tailwing (2550 mm)*
- *Various rear closure variations available*

Compact



Schiebeverdeck · *Sliding roof*



- Dauerhaft zuverlässig
- Schnell und leichtgängig

- Ein-Mann-Bedienung



Festdach · Fixed roof



- *Reliable in the long term*
- *Fast and smooth-running*

- *One-man operation*

Compact

Ultraleichter Dachaufbau

Der mit dem Edscha TS Compact-System realisierbare ultraleichte Dachaufbau hilft das Verhältnis zwischen Fahrzeuggewicht und Zuladung effizient zu optimieren.

Somit können auch Betreiber von LKW unter 7,5t von komfortabler, schneller intuitiver Bedienung und individueller Anpassbarkeit bei optimiertem Ladevolumen profitieren.

Ultra-light roof structure

The ultra-light roof structure that can be realised with the Edscha TS Compact system helps to optimise the ratio between vehicle weight and load in an efficient manner.

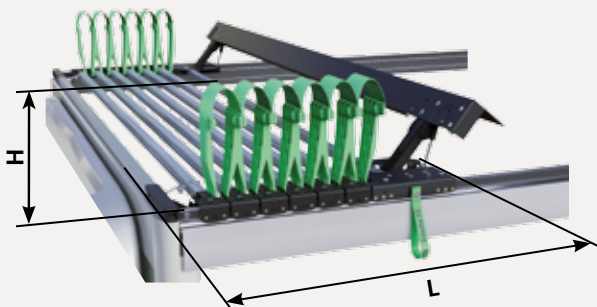
That means that operators of trucks under 7.5 t can profit from comfortable, fast, intuitive operation and individual adaptability with optimised load volumes.

Gelenkpaket

- < 1,1 m
Paketlänge (PL),
8 m Aufbauhöhe
- Pakethöhe (H)
ca. 280 mm
- Paketlänge (PL) =
320 mm + Z*75 mm
(Z = Anzahl der Spriegel)

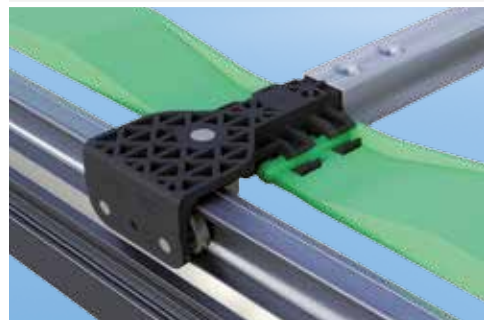
Joint Package

- < 1,1 m
package length (PL),
8 m body length
- package height (H)
approx. 280 mm
- package length (PL) =
320 mm + Z*75 mm
(Z = Number of bows)



Verriegelung und optionaler Portalbalken
Closure and optional portal beam

Bewährte, formstabile Rollenwagen mit Stahl-
Laufrollen
Proven, dimensionally stable roller carriages
with steel rollers



Solide Funktionalität

Edscha TS Compact-Verdecke sind gewichtsoptimiert, nach einem modularen Prinzip konstruiert und dank montage- und ersatzteilmfreundlicher Steck- und Clipverbindungen, schnell und flexibel montierbar.

Ein definierter Drehpunkt der Gelenke, der optimale Aufstellwinkel des Portalbalkens, ein durchdachtes Verriegelungskonzept sowie der garantierte Leichtlauf sind weitere funktionale Vorteile des Verdecks.

Solid functionality

Edscha TS Compact roofs are weight-optimised, constructed following a modular principle and fast and flexible to assemble thanks to assembly and replacement part friendly plug-in and clip connections.

A defined pivot point on the joints, the optimum installation angle of the portal beam, a well-thought out locking concept and guaranteed smooth running are further functional advantages of the roof.



Zuverlässige Planenfaltung durch funktionsoptimierte Kunststoffgelenke

Reliable tarpaulin folding because of the function-optimised plastic joints



Einfache Montage durch Alu-Clip
Simple assembly with the aluminium clip



Aufstellautomatik ermöglicht volle Durchladehöhe
Automatic installation allows a full loading aperture height

Festdach mit fixiertem Endspriegel
Fixed roof with fixed end bow

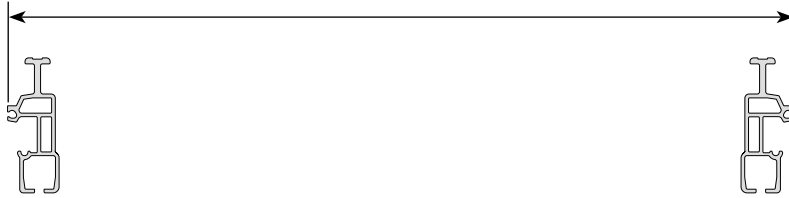


Soft-door
Soft door

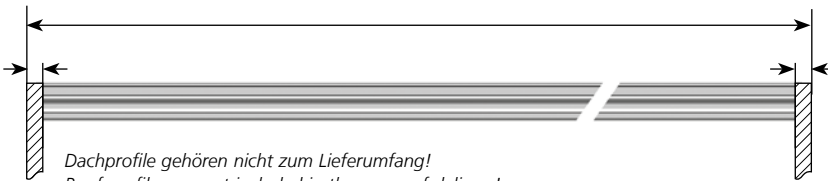
Basisdachkomponenten · Basic roof components

Schiebeverdeck · Sliding Roof

Aufbaubreite · Body width (B)

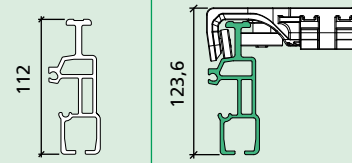


Aufbaulänge · Body length (L)



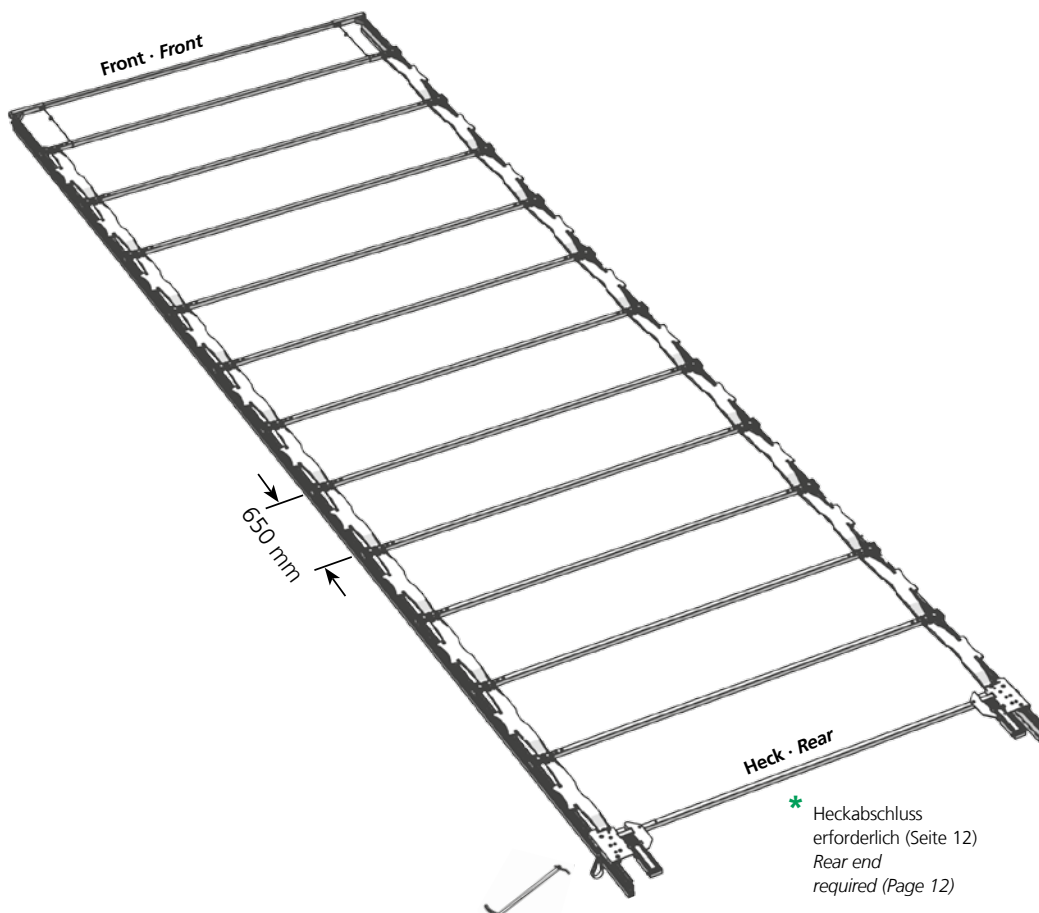
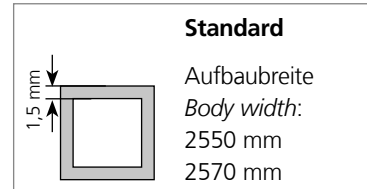
Compact

Schiebedach · Sliding Roof



M = 2,88 kg/m

Spiegelstärken · Bow Thicknesses



Basisdachkomponenten · Basic roof components

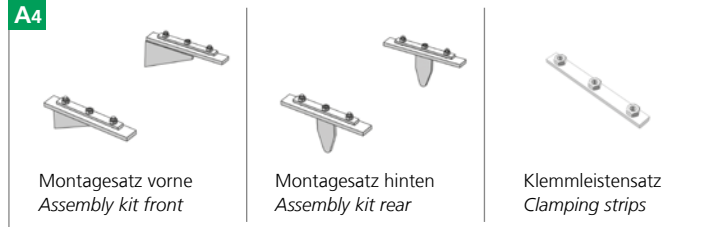
Bestell-Nr. <i>Order No.</i>	Bezeichnung <i>Designation</i>	Anzahl der Spriegel <i>No. of Bows</i>
Verdeck Standard ohne Heckabschluss · Roof "Standard" without rear gantry beam (Standardbreite · <i>standard width</i> : 2550 mm / 2570mm)		
Compact 2	Compact 1.815 mm - 2.464 mm	2
Compact 3	Compact 2.465 mm - 3.114 mm	3
Compact 4	Compact 3.115 mm - 3.764 mm	4
Compact 5	Compact 3.765 mm - 4.414 mm	5
Compact 6	Compact 4.415 mm - 5.064 mm	6
Compact 7	Compact 5.065 mm - 5.714 mm	7
Compact 8	Compact 5.715 mm - 6.364 mm	8
Compact 9	Compact 6.365 mm - 7.014 mm	9
Compact 10	Compact 7.015 mm - 7.664 mm	10
Compact 11	Compact 7.665 mm - 8.000 mm	11
Beinhaltet folgende Einzelkomponenten (in unterschiedlichen Stückzahlen): Include the following components (in different quantities):		
	Endlaufwagen (Ausführung je nach Heckabschluss) <i>End carriage (Design according to rear end)</i>	
	Zugstange · <i>Tie rod</i>	
	Spriegel mit Rollenwagen <i>Bow with roller carriage</i>	
	Rampensatz vorne · <i>Ramp locking front</i>	
	Rampensatz innen · <i>Ramp locking inside.</i>	
	Kunststoff-Gelenke · <i>Plastic links</i>	
	Sicherungsseilsatz mit Montagematerial <i>Safety rope set with Assembly material</i>	

* DB-Ausführung (geeignet für kombinierten Verkehr und geprüft durch Deutsche Bahn) (geeignet für EN 283)
DB design (suitable for combined transport and checked by Deutsche Bahn) (suitable for EN 283)

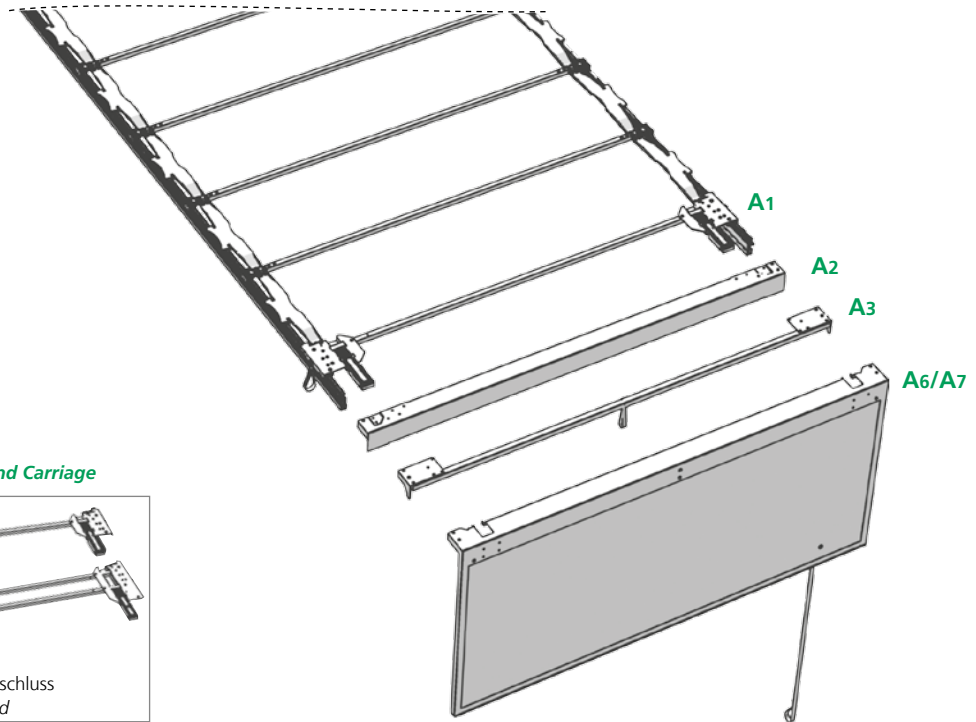
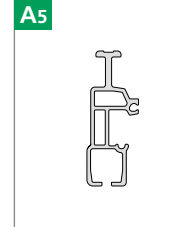
Erforderliche Ausbaukomponenten: Heckabschluss Necessary construction components: rear end

A Schiebeerdeck · Sliding Roof

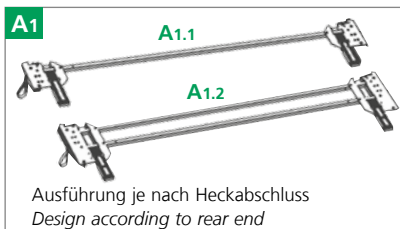
Montagesätze, Klemmleistensatz
Assembly kits, Clamping strips



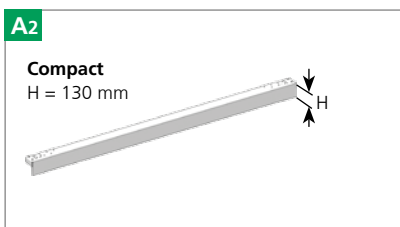
Aluprofil
Aluminum profile



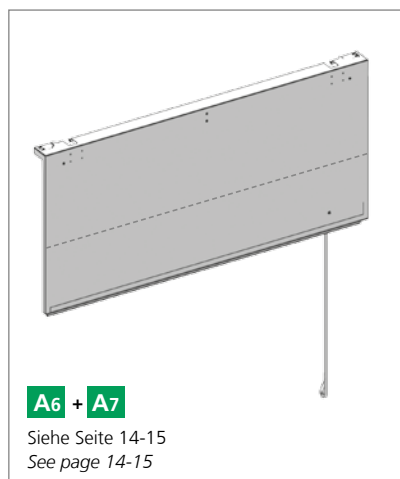
Edscha TS Endlaufwagen · End Carriage



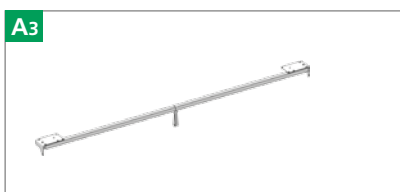
Edscha TS Portalbalken · Portal beam



TailWing



Edscha TS Endspiegel · End bow



Erforderliche Ausbaukomponenten: Heckabschluss

Necessary construction components: rear end

Bestellnummer <i>Order No.</i>	Bezeichnung · <i>Designation</i>
A1 – A6	Komponenten: Heckabschluss · <i>Components: rear end</i>
69 003 580	Endlaufwagen BG 2550 mm · <i>End carriage BG 2550 mm</i>
38 068 320	Portalbalken 130 mm kompl. (2.550 mm) <i>Gantry beam 130 mm cpl. (2.550 mm)</i>
38 069 900	Endspiegel, aufstellbar · <i>End bow, erecting</i>
69 000 130	Montagesatz Compact Profil vorne <i>Assembly kit Compact Profile front</i>
69 000 140	Montagesatz Compact Profil hinten <i>Assembly kit Compact Profile rear</i>
69 006 330	Klemmleistensatz Compact vorne/hinten <i>Clamping strips Compact front/rear</i>
69 006 040	Aluprofil 5 m · <i>Aluminum profile 5 m</i>
69 004 920	Aluprofil 8 m · <i>Aluminum profile 8 m</i>

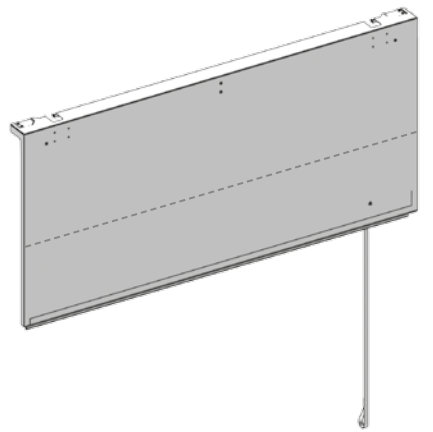
Erforderliche Ausbaukomponenten: Heckabschluss Necessary construction components: rear end

Edscha TS TailWing 2550 mm

A6

Aufstellwinkel · *Lifting angle:*
 TailWing < 701 mm, ca 90°
 TailWing < 901 mm, ca 90°
 TailWing > 900 mm, ca 125°

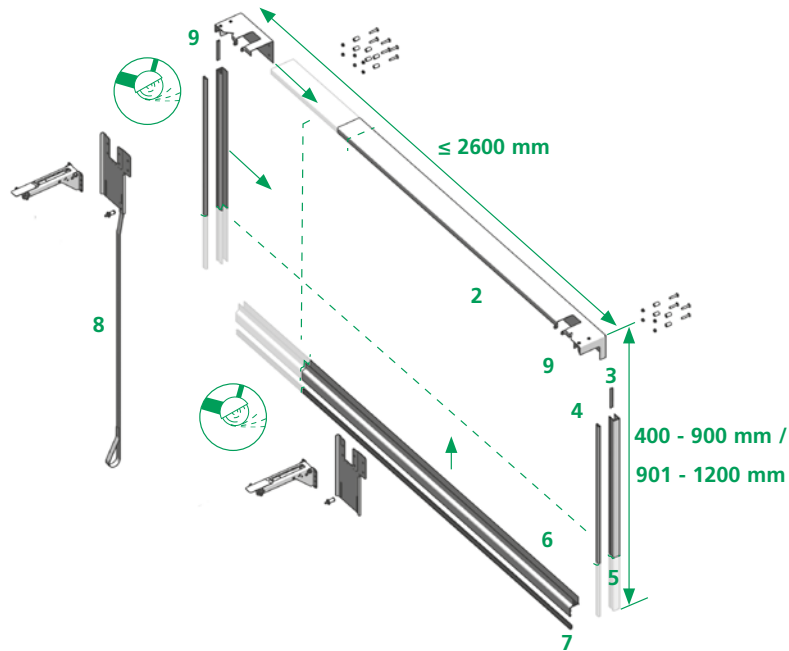
nur für 2550 mm Breite!
for 2550 mm width only!



Weitere Informationen
 Further information
www.EdschaTS.com

Edscha TS TailWing Bausatz ≤ 2600 mm · Construction Kit ≤ 2600 mm

A7



Erforderliche Ausbaukomponenten: Heckabschluss

Necessary construction components: rear end

Bestellnummer Order No.	Bezeichnung · Designation
A6	TailWing
TailWing 700	TailWing 2550 mm (400-700 mm) <i>TailWing 2.550 mm (400 - 700 mm)</i>
TailWing 900	TailWing 2.550 mm (400 - 900 mm) <i>TailWing 2.550 mm (400 - 900 mm)</i>
TailWing 1200	TailWing 2.550 mm (901 - 1.200 mm) <i>TailWing 2.550 mm (901 - 1.200 mm)</i>
A7	TailWing Bausätze · TailWing construction kits:
69 006 750	Bausatz TailWing VP (von 400 bis 900) Aufstellarm TailWing (400-900 mm, 90°) Construction kit TailWing VP (400 up to 900) Lifting Arm TailWing (400-900 mm, 90°)
69 006 760	Bausatz TailWing VP (von 901 bis 1200) Aufstellarm TailWing (901-1200 mm, 125°) Construction kit TailWing VP (901 up to 1200) Lifting Arm TailWing (901-1200 mm, 125°)
1 - 9	Beinhaltet folgende Einzelkomponenten Include the following components
1	Portalbalkenhälfte lang · <i>Long gantry beam half</i>
2	Portalbalkenhälfte kurz · <i>Short gantry beam half</i>
3	Bürstendichtung · <i>Brush seal</i>
4	Dichtung R/L · <i>Seal R/L</i>
5	AL Abschlußprofil R/L · <i>AL ending profile R/L</i>
6	AL Abschlußprofil unten · <i>AL ending profile bottom</i>
7	Dichtung unten · <i>Seal bottom</i>
8	Zugschlaufe · <i>Tie rod</i>
9	Profil-Führungsblock · <i>Profile guideblock</i>

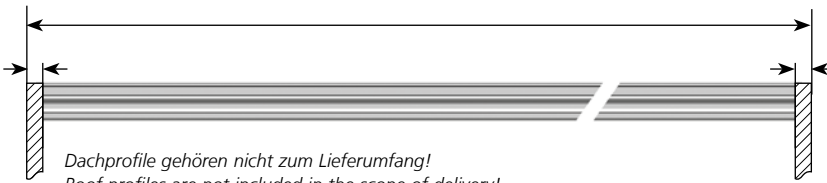
Basisdachkomponenten · Basic roof components

Festdach · Fixed Roof

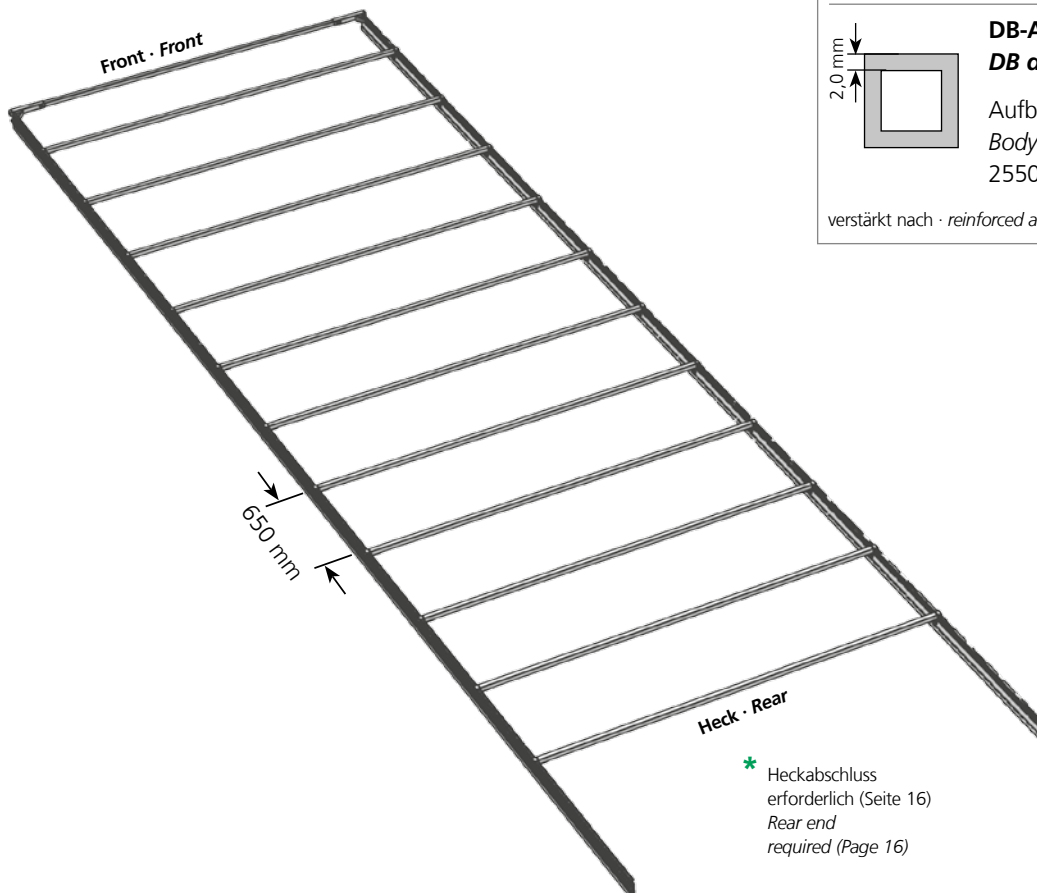
Aufbaubreite · Body width (B)



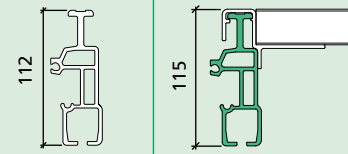
Aufbaulänge · Body length (L)



Dachprofile gehören nicht zum Lieferumfang!
Roof profiles are not included in the scope of delivery!

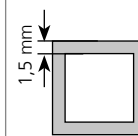


Compact Festdach · Fixed Roof



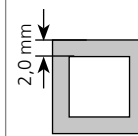
M = 2,88 kg/m

Spiegelstärken · Bow Thicknesses



Standard

Aufbaubreite
Body width:
2550 mm



DB-Ausführung DB design

Aufbaubreite
Body width:
2550 mm

verstärkt nach · reinforced acc. to EN 283

* Heckabschluss
erforderlich (Seite 16)
Rear end
required (Page 16)

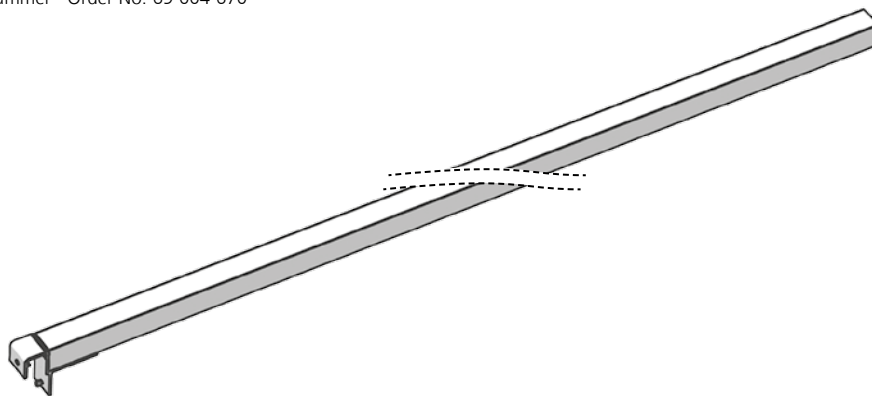
Basisdachkomponenten · Basic roof components

Bestell-Nr. Order No.	Bezeichnung Designation	Anzahl der Spriegel No. of Bows
Verdeck Standard ohne Heckabschluss · Roof "Standard" without rear gantry beam (Standardbreite · standard width: 2550 mm / 2570mm)		
Compact - Fixed 2	Compact-Fixed 1.815 mm - 2.464 mm	2
Compact - Fixed 3	Compact-Fixed 2.465 mm - 3.114 mm	3
Compact - Fixed 4	Compact-Fixed 3.115 mm - 3.764 mm	4
Compact - Fixed 5	Compact-Fixed 3.765 mm - 4.414 mm	5
Compact-Fixed 6	Compact-Fixed 4.415 mm - 5.064 mm	6
Compact-Fixed 7	Compact-Fixed 5.065 mm - 5.714 mm	7
Compact-Fixed 8	Compact-Fixed 5.715 mm - 6.364 mm	8
Compact-Fixed 9	Compact-Fixed 6.365 mm - 7.014 mm	9
Compact-Fixed 10	Compact-Fixed 7.015 mm - 7.664 mm	10
Compact-Fixed 11	Compact-Fixed 7.665 mm - 8.000 mm	11
Beinhaltet folgende Einzelkomponenten (in unterschiedlichen Stückzahlen): Include the following components (in different quantities):		
	Festdachspriegel · Fixed roof bow	
	Abschlussspriegel · Closing bow.	

* DB-Ausführung (geeignet für kombinierten Verkehr und geprüft durch Deutsche Bahn) (geeignet für EN 283)
DB design (suitable for combined transport and checked by Deutsche Bahn) (suitable for EN 283)

Festdachspriegel mit einer vernieteten und einer losen Alu-Klammer
Fixed roof bow with a riveted and a loose aluminium bracket

Bestellnummer · Order No: 69 004 670

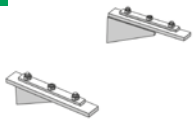


Erforderliche Ausbaukomponenten: Heckabschluss Necessary construction components: rear end

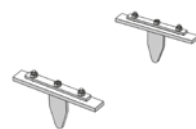
B Festdach · Fixed Roof

Montagesätze, Klemmleistensatz
Assembly kits, Clamping strips

B5



Montagesatz vorne
Assembly kit front



Montagesatz hinten
Assembly kit rear



Klemmleistensatz
Clamping strips

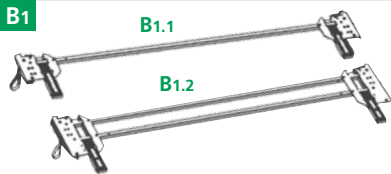
Aluprofil
Aluminum profile

B6



Edscha TS Endlaufwagen · End Carriage

B1

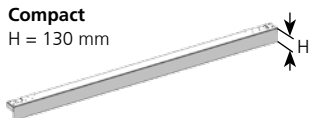


Ausführung je nach Heckabschluss
Design according to rear end

Edscha TS Portalbalken · Portal beam

B2

Compact
H = 130 mm



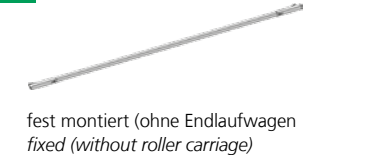
Edscha TS Endsprigel · End bow

B3



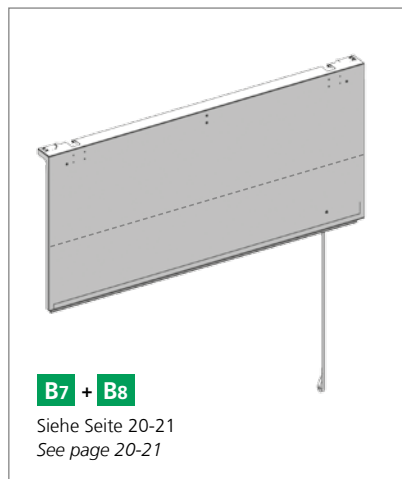
Edscha TS Abschlussprigel
Edscha TS closing bow

B4



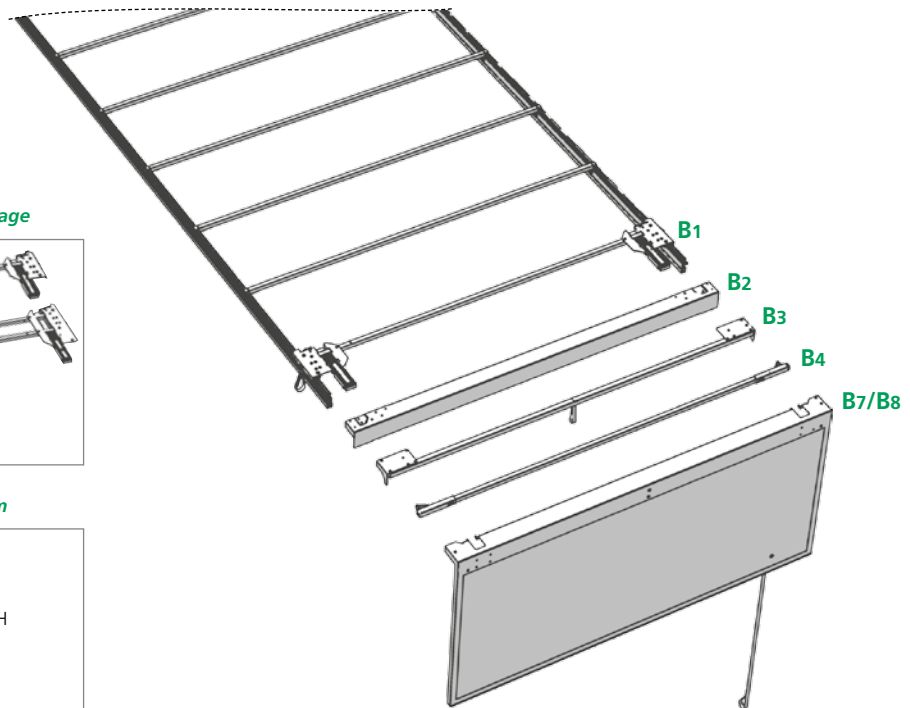
fest montiert (ohne Endlaufwagen)
fixed (without roller carriage)

TailWing



B7 + B8

Siehe Seite 20-21
See page 20-21



Erforderliche Ausbaukomponenten: Heckabschluss

Necessary construction components: rear end

Bestellnummer <i>Order No.</i>	Bezeichnung · <i>Designation</i>
B1 – B6	Komponenten: Heckabschluss · <i>Components: rear end</i>
69 003 580	Endlaufwagen BG 2550 mm · <i>End carriage BG 2550 mm</i>
38 068 320	Portalbalken 130 mm kompl. (2.550 mm) <i>Gantry beam 130 mm cpl. (2.550 mm)</i>
38 069 900	Endspiegel, aufstellbar · <i>End bow, erecting</i>
69 000 130	Montagesatz Compact Profil vorne <i>Assembly kit Compact Profile front</i>
69 000 140	Montagesatz Compact Profil hinten <i>Assembly kit Compact Profile rear</i>
69 006 330	Klemmleistensatz Compact vorne/hinten <i>Clamping strips Compact front/rear</i>
69 006 040	Aluprofil 5 m · <i>Aluminum profile 5 m</i>
69 004 920	Aluprofil 8 m · <i>Aluminum profile 8 m</i>
	Festlegung nach Anfragebogen <i>Determination in accordance with questionnaire</i>
	Abschlussspiegel <i>Closing bow</i>
	Portalbalken 130 mm kompl. (2.550 mm) <i>Gantry beam Compact 130 mm cpl. (2.550 mm)</i>
	Portalbalkenfixierung Satz <i>Gantry beam fixation set</i>

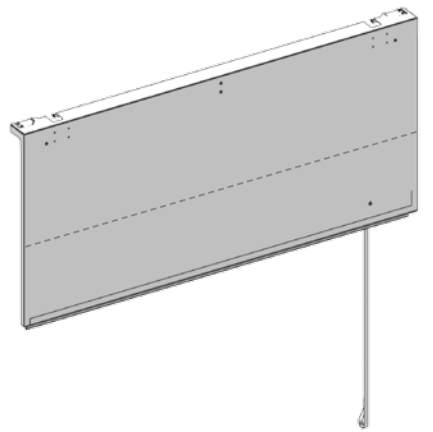
Erforderliche Ausbaukomponenten: Heckabschluss Necessary construction components: rear end

Edscha TS TailWing 2550 mm

B7

Aufstellwinkel · *Lifting angle:*
 TailWing < 701 mm, ca 90°
 TailWing < 901 mm, ca 90°
 TailWing > 900 mm, ca 125°

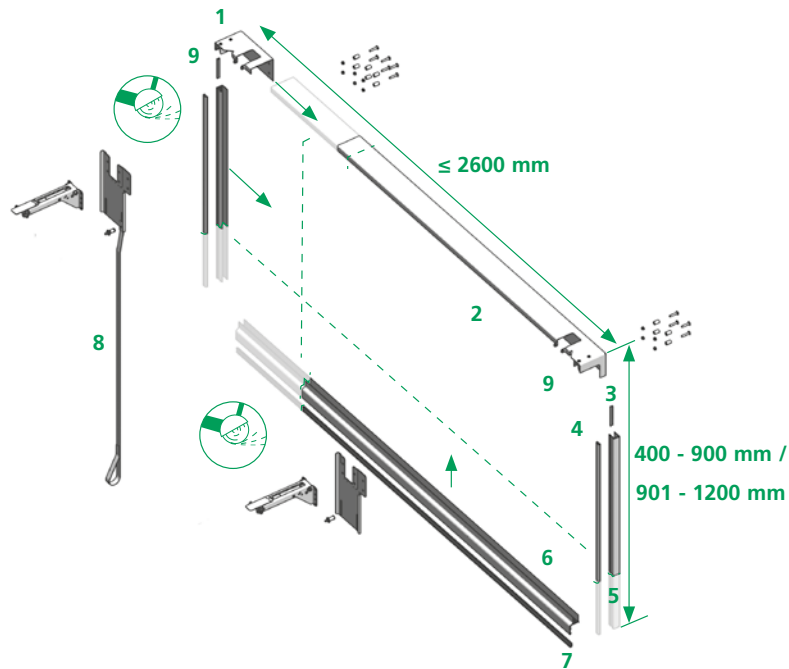
nur für 2550 mm Breite!
for 2550 mm width only!



Weitere Informationen
 Further information
www.EdschaTS.com

Edscha TS TailWing Bausatz ≤ 2600 mm · Construction Kit ≤ 2600 mm

B8



Erforderliche Ausbaukomponenten: Heckabschluss

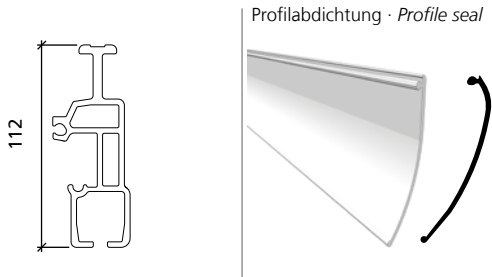
Necessary construction components: rear end

Bestellnummer Order No.	Bezeichnung · Designation
B7	Tailwing
Tailwing 700	Tailwing 2.550 mm, (400 - 700 mm) <i>Tailwing 2.550 mm, (400 - 700 mm)</i>
Tailwing 900	Tailwing 2.550 mm, (400 - 900 mm) <i>Tailwing 2.550 mm, (400 - 900 mm)</i>
Tailwing 1200	Tailwing 2.550 mm, (901 - 1.200 mm) <i>Tailwing 2.550 mm, (901 - 1.200 mm)</i>
B8	Tailwing Bausätze · Tailwing construction kits:
69 006 750	Bausatz TailWing VP (von 400 bis 900) Aufstellarm TailWing (400-900 mm, 90°) Construction kit TailWing VP (400 up to 900) Lifting Arm TailWing (400-900 mm, 90°)
69 006 760	Bausatz TailWing VP (von 901 bis 1200) Aufstellarm TailWing (901-1200 mm, 125°) Construction kit TailWing VP (901 up to 1200) Lifting Arm TailWing (901-1200 mm, 125°)
1 - 9	Beinhaltet folgende Einzelkomponenten Include the following components
1	Portalbalkenhälfte lang · <i>Long gantry beam half</i>
2	Portalbalkenhälfte kurz · <i>Short gantry beam half</i>
3	Bürstendichtung · <i>Brush seal</i>
4	Dichtung R/L · <i>Seal R/L</i>
5	AL Abschlußprofil R/L · <i>AL ending profile R/L</i>
6	AL Abschlußprofil unten · <i>AL ending profile bottom</i>
7	Dichtung unten · <i>Seal bottom</i>
8	Zugschlaufe · <i>Tie rod</i>
9	Profil-Führungsblock · <i>Profile guideblock</i>

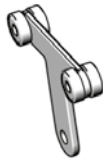
Optionales Zubehör (für beide Verdecke) Optional accessories (for both tarpaulins)

C

Compact



Rungenlaufwagen · Stanchion roller carrier



Zugstange · Tie rod

nur Festdach
Fixed Roof



Seitenplanenroller · Side Tarpaulin Roller



mit Clip · with Clip



ohne Clip · without Clip



SPR-4



Weitere Informationen finden Sie in unserem Prospekt „Aufbaukomponenten und Zubehör Seitengardine“ oder auf unserer Webseite

For further information refer to our leaflet „Structural components and accessories for side curtain“ or to our website

Optionales Zubehör (für beide Verdecke) Optional accessories (for both tarpaulins)

Bestellnummer Order No.	Bezeichnung · Designation
C	Zubehör für Seitenplane · Accessories for curtain side
38 085 800	Seitenplanenroller - Kunststoff mit Clip · Tarpaulin Roller with Clip
38 085 810	Seitenplanenroller - Kunststoff ohne Clip · Tarpaulin Roller without Clip
38 088 940	Seitenplanenroller SPR-4 · Side tarpaulin roller SPR-4
38 048 420	Rungenlaufwagen CS 125 / CS 175 (a) Stanchion roller carrier CS 125 / CS 175 (a)
38 087 380	Profilabdichtung 13700 x 125 grau Standard/Universal (Rolle) PVC pelmet 13700 x 125 grey Standard/Universal (roll)
38 087 390	Profilabdichtung 18500 x 125 grau Standard/Universal (Rolle) PVC pelmet 18500 x 125 grey Standard/Universal (roll)
38 087 400	Profilabdichtung 13700 x 125 schwarz Standard/Universal (Rolle) PVC pelmet 13700 x 125 black Standard/Universal (roll)
38 087 410	Profilabdichtung 18500 x 125 schwarz Standard/Universal (Rolle) PVC pelmet 18500 x 125 black Standard/Universal (roll)
38 062 430	Zugstange · Tie rod
69 000 940	Endlaufwagen Standard · End carriage Standard
69 007 770	Seil-Keil-Verriegelung · Rope-chock-locking

Ihr Partner:

DE

Stand 08/2017

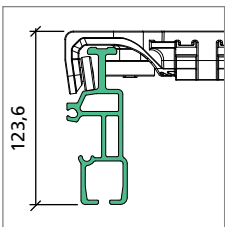
Anfrage **Bestellung**

Bearbeitungs-Nr. (kundenseitig):

Kunden Nr.:	<input type="text"/>	Bestellschrift:	<input type="text"/>
Kunde:	<input type="text"/>	<input type="text"/>	<input type="text"/>
Ansprechpartner:	<input type="text"/>	Lieferschrift:	<input type="text"/>
Telefon:	<input type="text"/>	<input type="text"/>	<input type="text"/>
E-mail:	<input type="text"/>	Gewünschter Liefertermin:	<input type="text"/>

Verdeck Edscha TS Compact – Schiebedach

Basisdachkomponenten



Compact – Schiebedach *

Stück
Anzahl der Dächer mit gleichen Parametern

Standard-
Aufbaubreite: 2550 mm 2570 mm

Abweichende Breite,
Sonderausstattung: mm Aufbaulänge:

* Standardausführung entsprechend der aktuellen Produktbeschreibung, Aluminiumdachprofile gehören nicht zum Lieferumfang

Erforderliche Ausbaukomponenten Heck

Compact ohne Heckabschluss

Portalbalken

Portalbalken **Compact** (H: 130 mm) (siehe Seite 13, 19)

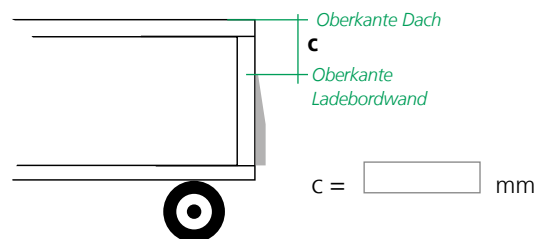
Endspriegel

Endspriegel (siehe Seite 13, 19)

Komponenten beziehen sich auf Standardaufbaubreite 2550 mm

TailWing 2550 mm (siehe Seite 14)

- TailWing VP (400-700) TailWing VP (400-900)
 TailWing VP (901-1200)



Bausatz TailWing ≤2600 mm (siehe Seite 14)

- TailWing VP (400-900) TailWing VP (901-1200)

Optionales Zubehör

Seitenplanenroller Compact (Siehe Seite 22)

- Seitenplanenroller mit Clip Stück
 Seitenplanenroller ohne Clip Stück
 Seitenplanenroller SPR-4 Stück
 Seil-Keil-Verriegelung Stück
 Endlaufwagen Standard Stück
 Aluprofil 5m Stück
 Aluprofil 8m Stück

Rungenlaufwagen (Siehe Seite 22)

- Rungenlaufwagen CS 125 / CS 175 Stück

Profilabdichtung Standard//Universal (Siehe Seite 22)

- grau 13700 x 125 mm Rolle Stück
 schwarz 18500 x 125 mm Rolle Stück

Sonderlängen auf Anfrage beim Vertragspartner.

Ihr Partner:

DE

Stand 08/2017

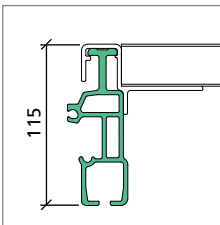
Anfrage **Bestellung**

Bearbeitungs-Nr. (kundenseitig):

Kunden Nr.:	<input type="text"/>	Bestellschrift:	<input type="text"/>
Kunde:	<input type="text"/>		<input type="text"/>
Ansprechpartner:	<input type="text"/>	Lieferschrift:	<input type="text"/>
Telefon:	<input type="text"/>		<input type="text"/>
E-mail:	<input type="text"/>	Gewünschter Liefertermin:	<input type="text"/>

Verdeck Edscha TS Compact – Festdach

Basisdachkomponenten



Compact – Festdach *

Stück
Anzahl der Dächer mit gleichen Parametern

Standard-
Aufbaubreite: 2550 mm

Abweichende Breite,
Sonderausstattung: mm **Aufbaulänge:** m

* Standardausführung entsprechend der aktuellen Produktbeschreibung, Aluminiumdachprofile gehören nicht zum Lieferumfang

Erforderliche Ausbaukomponenten Heck Komponenten beziehen sich auf Standardaufbaubreite 2550 mm

- Compact ohne Heckabschluss** (ohne Endlaufwagen)
- Endlaufwagen**

Portalbalken

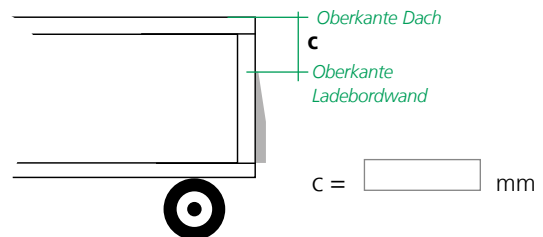
- Portalbalken **Compact** (H: 130 mm) (siehe Seite 13, 19)
- Portalbalken **Compact** (H: 130 mm)
– fest montiert (siehe Seite 19)

Endspiegel

- Endspiegel (siehe Seite 13, 19)
- Abschlussspiegel** – fest montiert (siehe Seite 19)
- Portalbalkenfixierung**

TailWing 2550 mm (siehe Seite 20)

- TailWing VP (400-700) TailWing VP (400-900)
- TailWing VP (901-1200)



c = mm

Bausatz TailWing ≤2600 mm (siehe Seite 20)

- TailWing VP (400-900) TailWing VP (901-1200)

Optionales Zubehör

Seitenplanenroller Compact (Siehe Seite 22)

- Seitenplanenroller mit Clip Stück
- Seitenplanenroller ohne Clip Stück
- Seitenplanenroller SPR-4 Stück
- Seil-Keil-Verriegelung Stück
- Endlaufwagen Standard Stück
- Aluprofil 5m Stück
- Aluprofil 8m Stück

Zugstange

Rungenlaufwagen (Siehe Seite 22)

Rungenlaufwagen CS 125 / CS 175 Stück

Profilabdichtung Standard//Universal (Siehe Seite 22)

- grau 13700 x 125 mm *Rolle* Stück
- schwarz 18500 x 125 mm *Rolle* Stück

Sonderlängen auf Anfrage beim Vertragspartner.

Your partner:

EN

Stand 08/2017

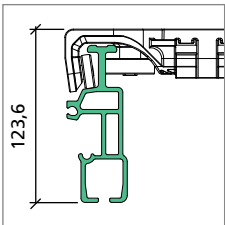
Enquiry Order

Reference no. (Customer)

Customer no.:	<input type="text"/>	Order address:	<input type="text"/>
Customer:	<input type="text"/>		<input type="text"/>
Contact person:	<input type="text"/>	Delivery address:	<input type="text"/>
Telephone:	<input type="text"/>		<input type="text"/>
E-mail:	<input type="text"/>	Requested delivery date:	<input type="text"/>

Edscha TS Compact Roof – Sliding Roof

Basic roof components



Compact – Sliding Roof *

Piece
Quantity of roofs with identical parameters

Standard body width: 2550 mm 2570 mm

Discrepant width, Special issue mm Body length: m

* Standard version in accordance with the current product description. Aluminium roof profiles are not included in the scope of delivery.

Necessary construction components for rear Components are in reference to standard body width 2550 mm

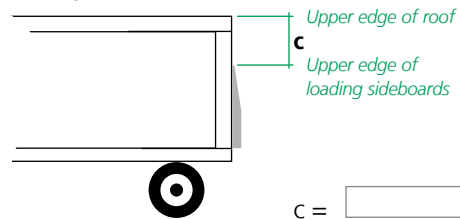
Compact without rear end

TailWing 2550 mm (see page 14)

Gantry beam

TailWing VP (400-700) TailWing VP (400-900)
 TailWing VP (901-1200)

Gantry beam Compact (H: 130 mm) (see page 13, 19)



End bow

End bow (see page 13, 19)

c = mm

Construction Kit TailWing ≤2600 mm (see page 14)

TailWing VP (400-900) TailWing VP (901-1200)

Optional accessories

Side tarpaulin roller Compact (see page 22)

- Side tarpaulin roller with clip Piece
- Side tarpaulin roller without clip Piece
- Side tarpaulin roller SPR-4 Piece
- Rope-chock-locking Piece
- End carriage Standard Piece
- Aluminum profile 5m Piece
- Aluminum profile 8m Piece

Stanchion roller carrier (see page 22)

Stanchion roller carrier CS 125 / CS 175 Piece

Profile seal Standard//Universal (see page 22)

- grey 13700 x 125 mm Roll Piece
- black 18500 x 125 mm Roll Piece

Special lengths on request from the contractual partner

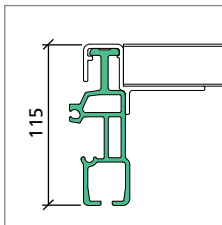
Enquiry Order

Reference no. (Customer)

Customer no.:		Order address:	
Customer:			
Contact person:		Delivery address:	
Telephone:			
E-mail:		Requested delivery date:	

Edscha TS Compact Roof – Fixed Roof

Basic roof components



Compact – fixed roof *

Piece

Quantity of roofs with identical parameters

Standard body width: 2550 mm

Discrepant width, Special issue mm

Body length: m

* Standard version in accordance with the current product description. Aluminium roof profiles are not included in the scope of delivery.

Necessary construction components for rear Components are in reference to standard body width 2550 mm

Compact without rear end (without roller carriage)

Roller carriage

Gantry beam

Gantry beam **Compact** (H: 130 mm) (see page 13, 19)

Gantry beam **Compact** (H: 130 mm)
– fixed (see page 19)

End bow

End bow (see page 13, 19)

Closing bow – fixed (see page 19)

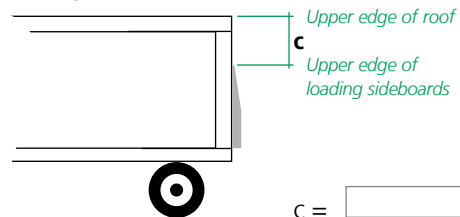
Gantry beam fixation

TailWing 2550 mm (see page 20)

TailWing VP (400-700)

TailWing VP (400-900)

TailWing VP (901-1200)



c = mm

Construction Kit TailWing ≤2600 mm mm (see page 20)

TailWing VP (400-900)

TailWing VP (901-1200)

Optional accessories

Side tarpaulin roller Compact (see page 22)

Side tarpaulin roller with clip Piece

Side tarpaulin roller without clip Piece

Side tarpaulin roller SPR-4 Piece

Rope-chock-locking Piece

End carriage Standard Piece

Aluminum profile 5m Piece

Aluminum profile 8m Piece

Tie rod

Stanchion roller carrier (see page 22)

Stanchion roller carrier CS 125 / CS 175 Piece

Profile seal Standard//Universal (see page 22)

grey 13700 x 125 mm Roll Piece

black 18500 x 125 mm Roll Piece

Special lengths on request from the contractual partner



European Trailer Systems GmbH

Im Moerser Feld 1f, 47441 Moers, Germany

Phone: +49 (0) 2841 6070 700 · Fax: +49 (0) 2841 6070 333

www.EdschaTS.com

Member of VBG Group



Das Original