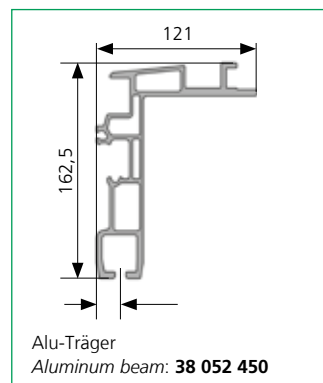
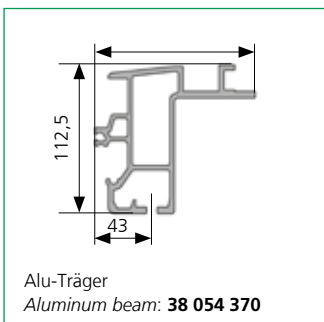
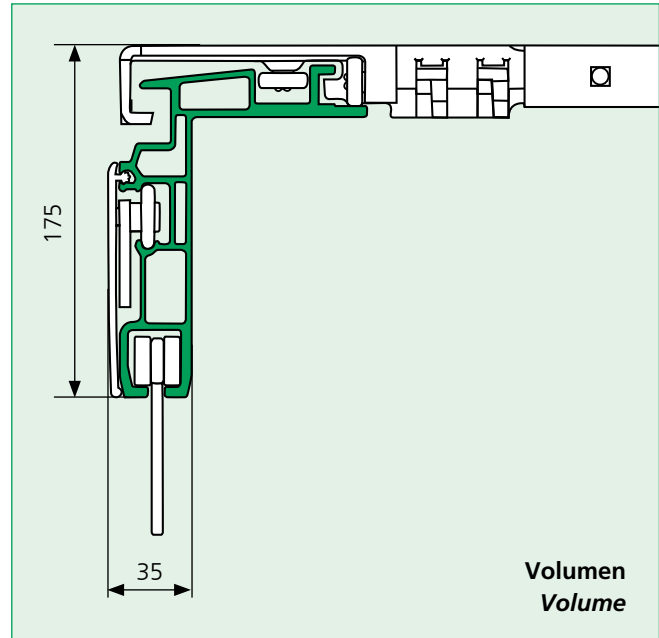
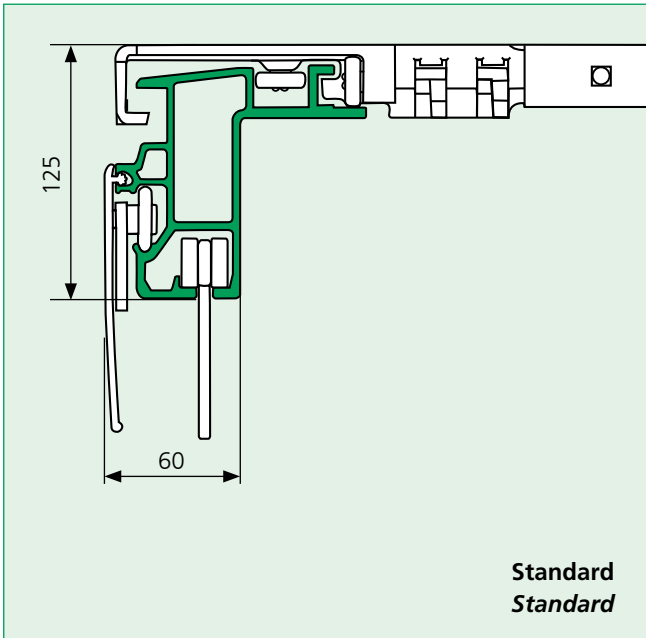


Verdeckaufbau · Roof Structure



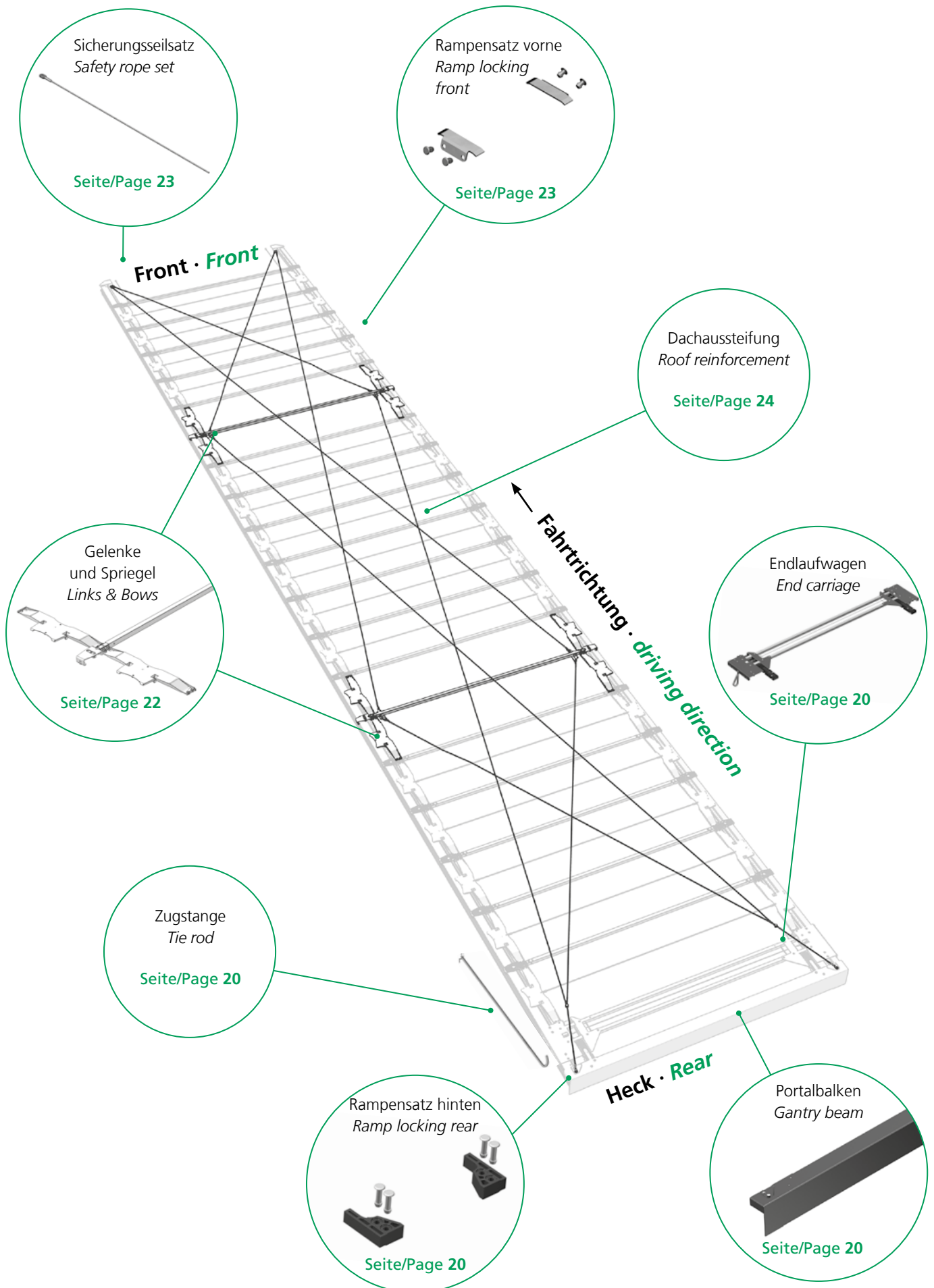
Spezifisches Merkmal · specific attribute



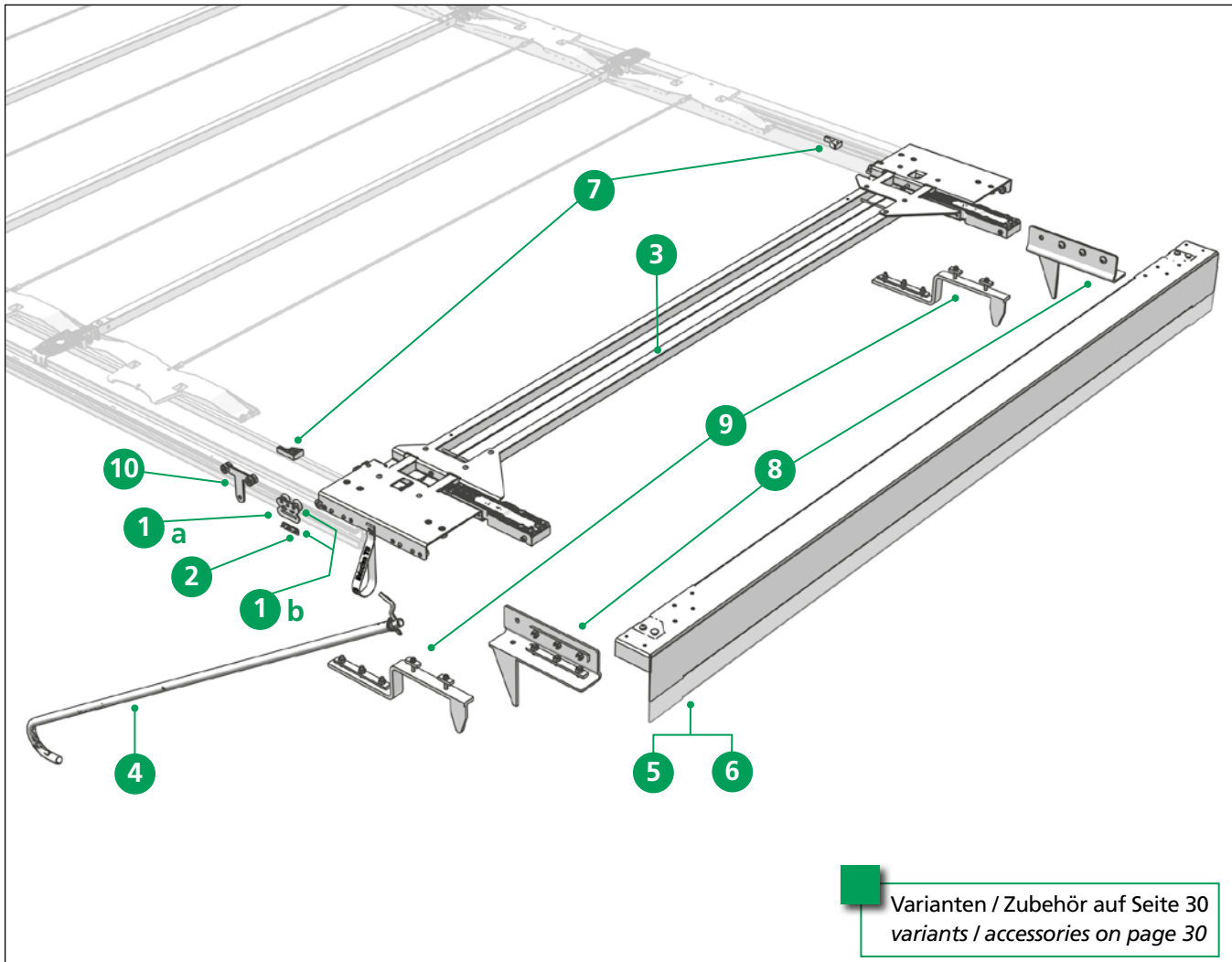
Hinteres Verdeckende mit Edscha TS-Portalbalken, Seilanbindung und Verriegelung

Rear end of roof with Edscha TS portal beam, cable connection and lock

Curtain Sider UltraLine II



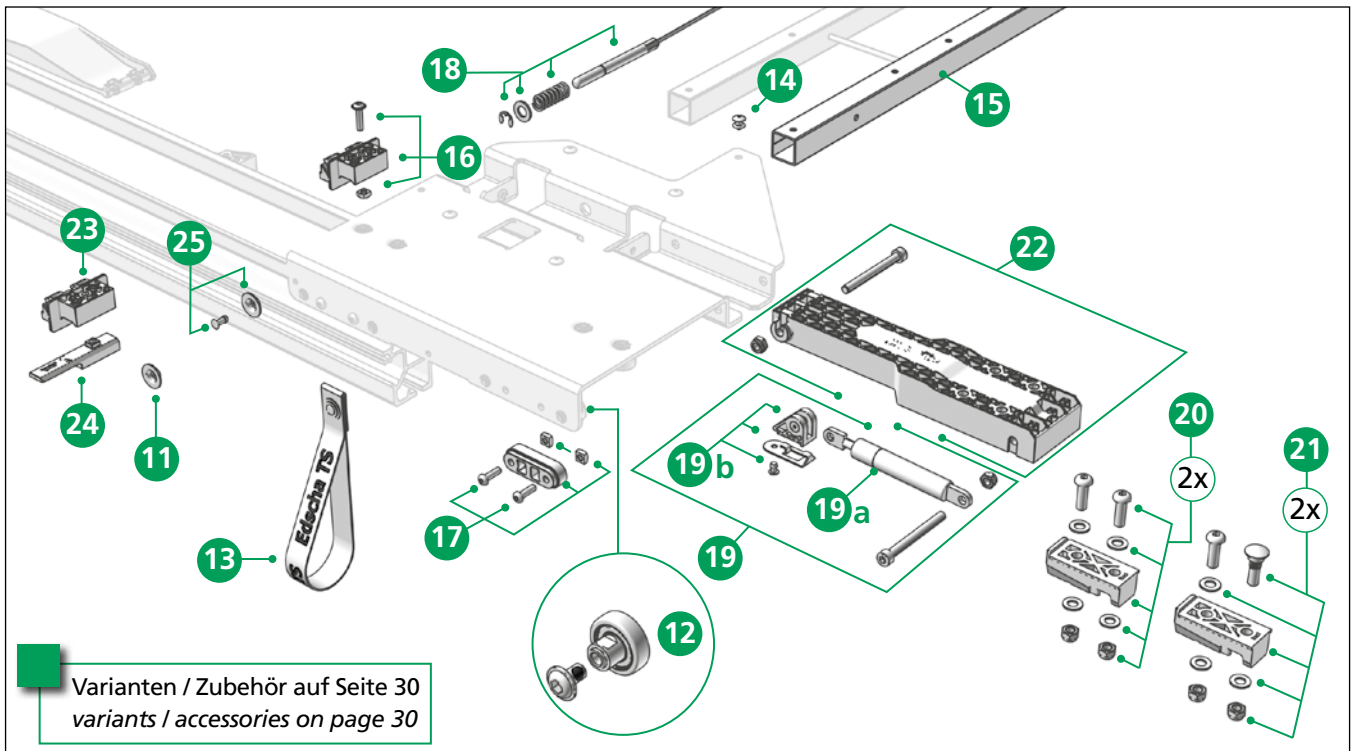
Ersatzteile Heck · Spare parts rear



Varianten / Zubehör auf Seite 30
variants / accessories on page 30

Pos.	Order-No.	Bezeichnung · Designation
1 a	40 380 85 810	Seitenplanenroller BG ohne Schutzclip · Side tarpaulin roller BG without safety-clip
1 b	40 380 85 800	Seitenplanenroller BG mit Schutzclip · Side tarpaulin roller BG with safety-clip
2	40 38 079 750	Schutzclip für Planenroller · Safety-clip for tarpaulin roller
3	40 38 061 880	Endlaufteil CurtainSider-UL / HD 2550 incl. Aufstellautomatik End carriage incl. automatic fold up CurtainSider-UL / HD 2550
4	40 38 062 430	Zugstange · Tie rod
5	40 38 063 270	Portalbalken CurtainSider-UL / HD Standard 2550 x 130 kpl. Gantry beam CurtainSider-UL / HD Standard 2550 x 130 cpl.
6	40 38 063 310	Portalbalken CurtainSider-UL / HD Volumen 2550 x 190 kpl. Gantry beam CurtainSider-UL / HD Volume 2550 x 190 cpl.
7	40 38 064 980	Rampensatz hinten (2 Stück) · Ramp locking rear (2 pieces)
8	40 38 077 970	Montagesatz CurtainSider-UL/HD Standard hinten Assembly kit CurtainSider-UL/HD Standard back
9	40 38 078 050	Montagesatz CurtainSider-UL/HD Volumen hinten Assembly kit CurtainSider-UL/HD Volume back
10	40 38 048 420	Rungenlaufwagen CS 125 / CS 175 Stanchion roller carrier CS 125 / CS 175

Ersatzteile Heck · Spare parts rear

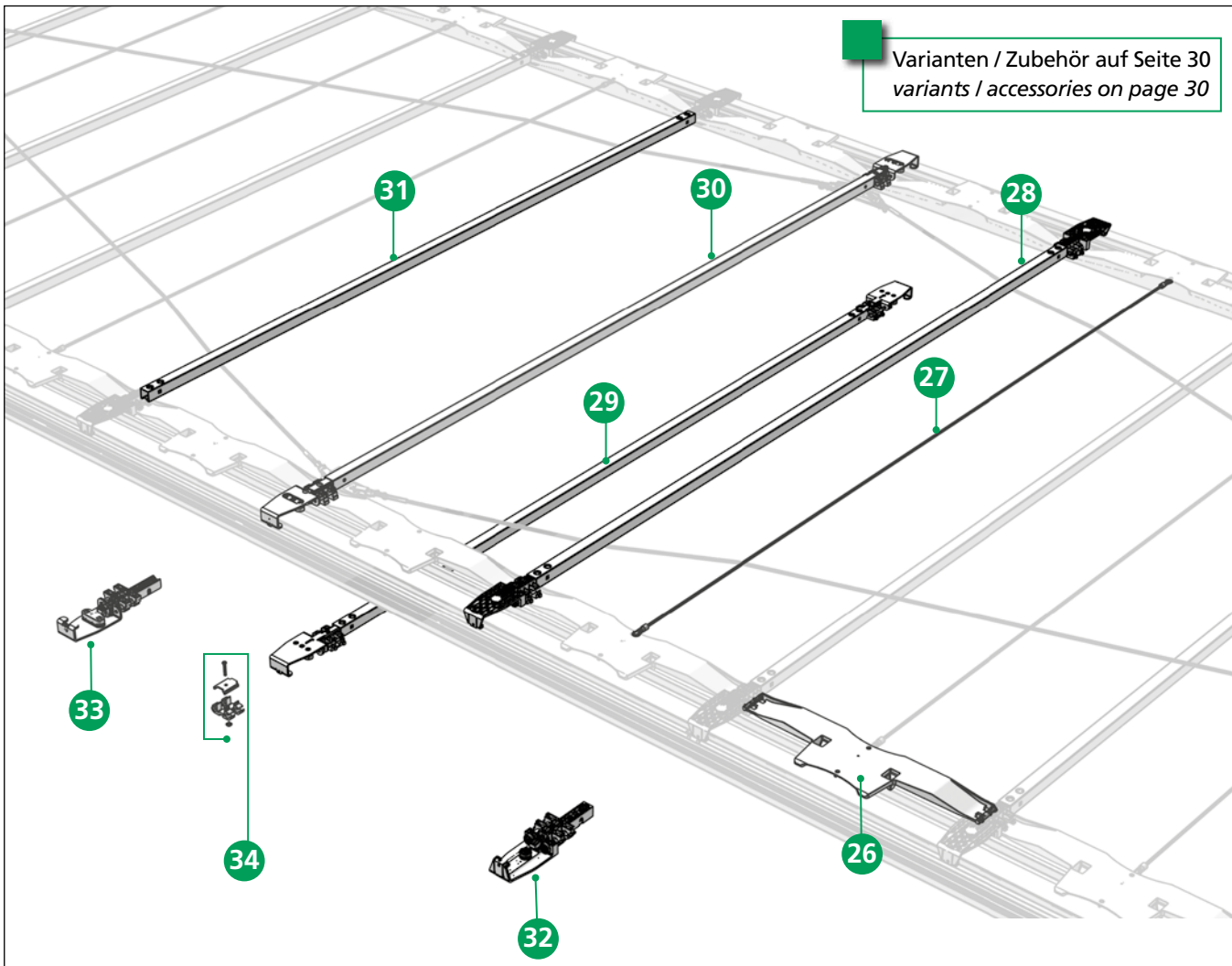


Varianten / Zubehör auf Seite 30
variants / accessories on page 30

Pos.	Order-No.	Bezeichnung · Designation
11	40 00 063 395	Befestigungsscheibe · Fixing disc
12	40 38 072 780	Reparatursatz Laufrolle mit Innengewinde M6 Repair kit roller with inside thread M6
13	40 38 033 041	Zugschlaufe kompl. · Pull strip cpl.
14	40 01 010 077	Blindniet 6,5 x 16,3 A St · Blind rivet 6,5 x 16,3 A St
15	40 38 061 830	Spiegel für Endlaufteil 30 x 30 x 2280 · Bow für end carriage 30 x 30 x 2280
16	40 38 064 990	Gelenkaufnahmesatz Endlaufwagen · Articulationset fixing end carriage
17	40 38 065 000	Gleitstück Satz Kunststoff · Sliding piece set plastic
18	40 38 065 010	Verriegelung Satz AB 2550 · Locking set AB 2550
19	40 38 065 020	Gasfeder 700N Reparaturatz · Gas spring 700N repair kit
19 a	40 00 075 099	Gasfeder 700N · Gas spring 700N
19 b	40 38 081 770	Gasfeder Aufnahme Reparaturatz UL II / HD / VP-UL Gas spring holder repair kit UL II / HD / VP-UL
20	40 38 065 030	Führungsatz Portalbalken kompl. (2 Stück) Kunststoff Guide tupe set gantry beam compl. (2 pieces) plastic
21	40 38 065 040	Führungsatz Portalbalken kompl. EN 12642 XL** (2 Stück) Kunststoff Guide tupe set gantry beam compl. EN 12642 XL** (2 pieces) plastic
22	40 38 065 050	Aufstellarm Kunststoff · fold up plastic
23	40 38 068 200	Gelenkaufnahme für Ausführung Volumen Articulation fixing for Volume version
24	40 38 068 250	Fangnase für Ausführung Volumen · Hook for Volume version
25	40 38 070 700	Planenbefestigungssatz (für 25 Spiegel) Fastening-parts kit for tarpaulin (for 25 bow)

** EN 12642 XL für ladungssichernde Aufbauten · for cargo securing bodyworks

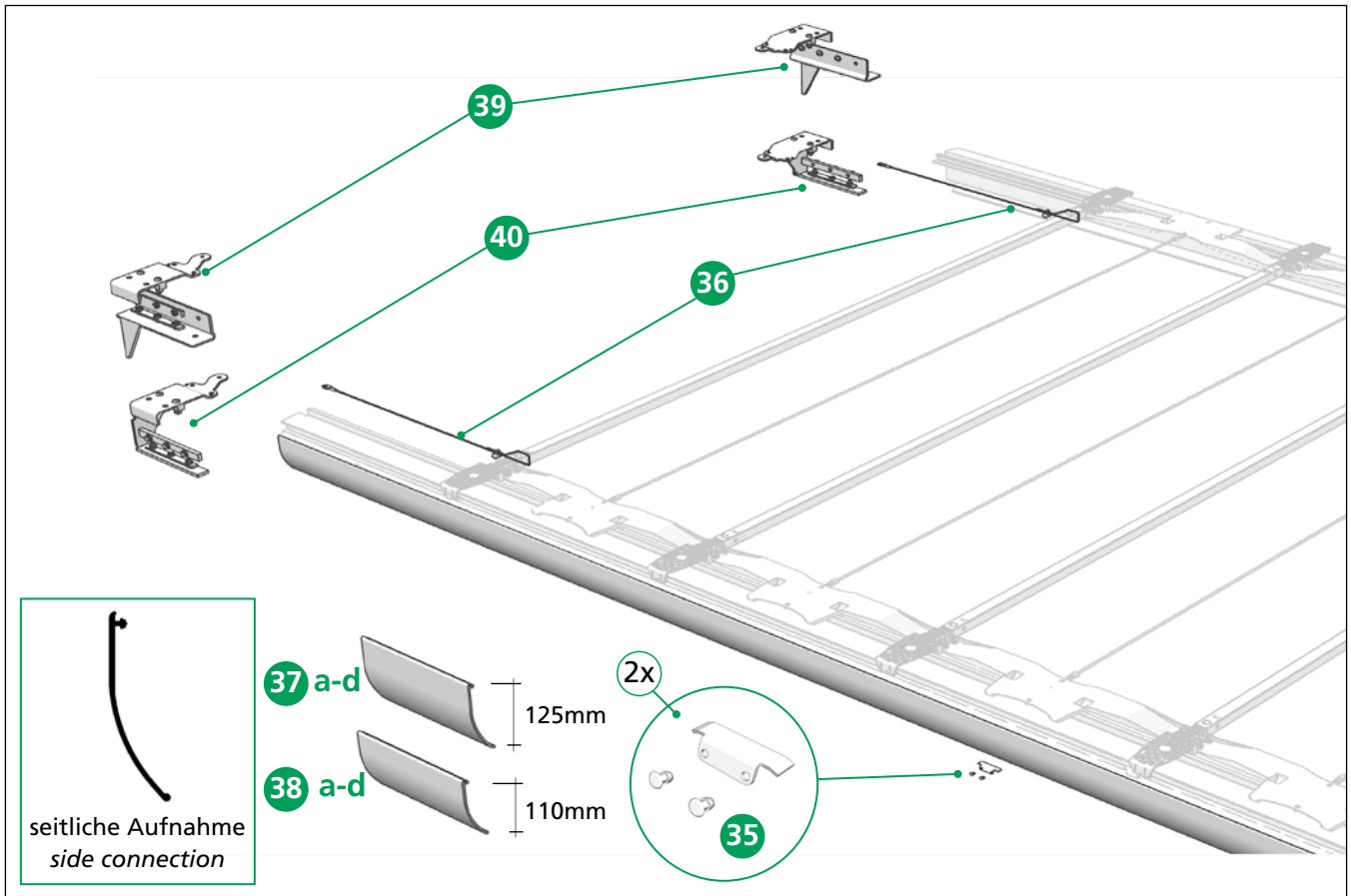
Ersatzteile Mitte · Spare parts middle



Pos.	Order-No.	Bezeichnung · Designation
26	40 38 074 610	Kunststoffgelenk · Plastic link
27	40 38 055 570	Expanderseil 1300 EN 12642 XL** · Expander rope 1300 EN 12642 XL**
28	40 38 062 270	Spiegel (CS-UL II 2550 mit Rollenwagen) Bow (CS-UL II 2550 with roller carriage) ■
29	40 38 064 940	Spiegel mit Stahlrollenwagen CS-UL II Bow with steel roller carriage CS-UL II ■
30	40 38 077 350	Spiegel CurtainSider-UL / HD 2550 mit Gleiter Bow CurtainSider-UL / HD 2550 with slider ■
31	40 38 053 280	Spiegel UL 30 x 30 x 1,5 x 2153 gelocht Bow UL 30 x 30 x 1,5 x 2153 punched ■
32	40 38 061 820	Rollenwagen CS-UL I & UL II · Roller carriage CS-UL I & UL II
33	40 38 077 320	Rollenwagen UL-II / HD Gleitstück Roller carrier UL-II / HD Sliding block
34	40 38 076 750	Nachrüstatz Alu-Gelenkanbindung teilbar Retro fit kit alu-articulationfixing divisible

** EN 12642 XL für ladungssichernde Aufbauten · for cargo securing bodyworks

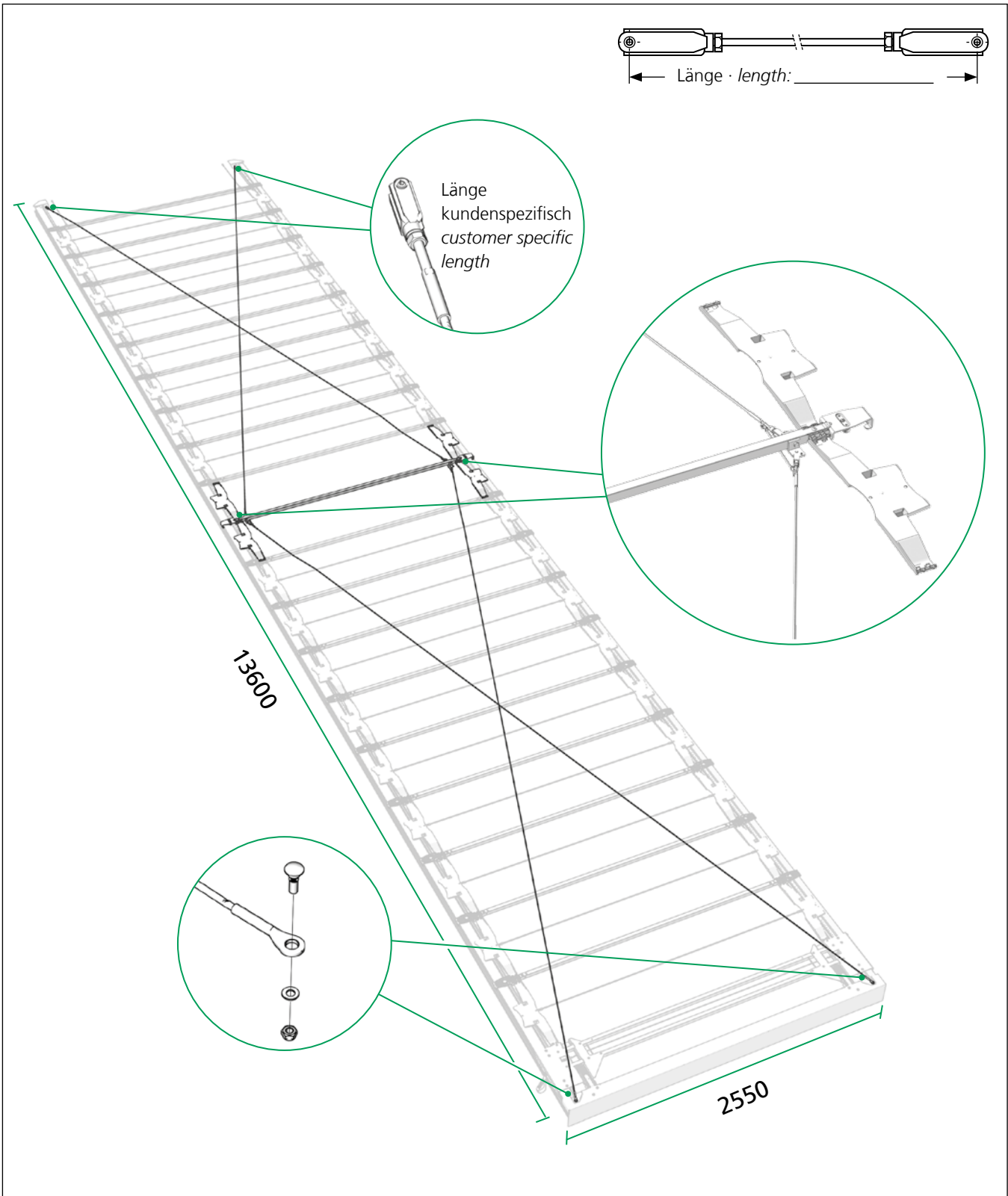
Ersatzteile Front · Spare parts front



Pos.	Order-No.	Bezeichnung · Designation
35	40 38 064 970	Rampensatz vorne (2 Stück) · Ramp locking front (2 pieces)
36	40 38 068 710	Sicherungsseilsatz · Safety rope set
37 a	40 38 087 380	Profilabdichtung 13700 x 125 grau Standard (Rolle) PVC pelmet 13700 x 125 grey Standard (roll)
37 b	40 38 087 390	Profilabdichtung 18500 x 125 grau Standard (Rolle) PVC pelmet 18500 x 125 grey Standard (roll)
37 c	40 38 087 400	Profilabdichtung 13700 x 125 schwarz Standard (Rolle) PVC pelmet 13700 x 125 black Standard (roll)
37 d	40 38 087 410	Profilabdichtung 18500 x 125 schwarz Standard (Rolle) PVC pelmet 18500 x 125 black Standard (roll)
38 a	40 38 087 340	Profilabdichtung 13700 x 110 grau Volumen (Rolle) PVC pelmet 13700 x 110 grey side connection (roll)
38 b	40 38 087 350	Profilabdichtung 18500 x 110 grau Volumen (Rolle) PVC pelmet 18500 x 110 grey side connection (roll)
38 c	40 38 087 360	Profilabdichtung 13700 x 110 schwarz Volumen (Rolle) PVC pelmet 13700 x 110 black side connection (roll)
38 d	40 38 087 370	Profilabdichtung 18500 x 110 schwarz Volumen (Rolle) PVC pelmet 18500 x 110 black side connection (roll)
39	40 38 078 030	Montagesatz CurtainSider-UL/HD Standard vorne Assembly kit CurtainSider-UL/HD Standard front
40	40 38 078 060	Montagesatz CurtainSider-UL/HD Volumen vorne Assembly kit CurtainSider-UL/HD Volume front

Curtain Sider UltraLine II

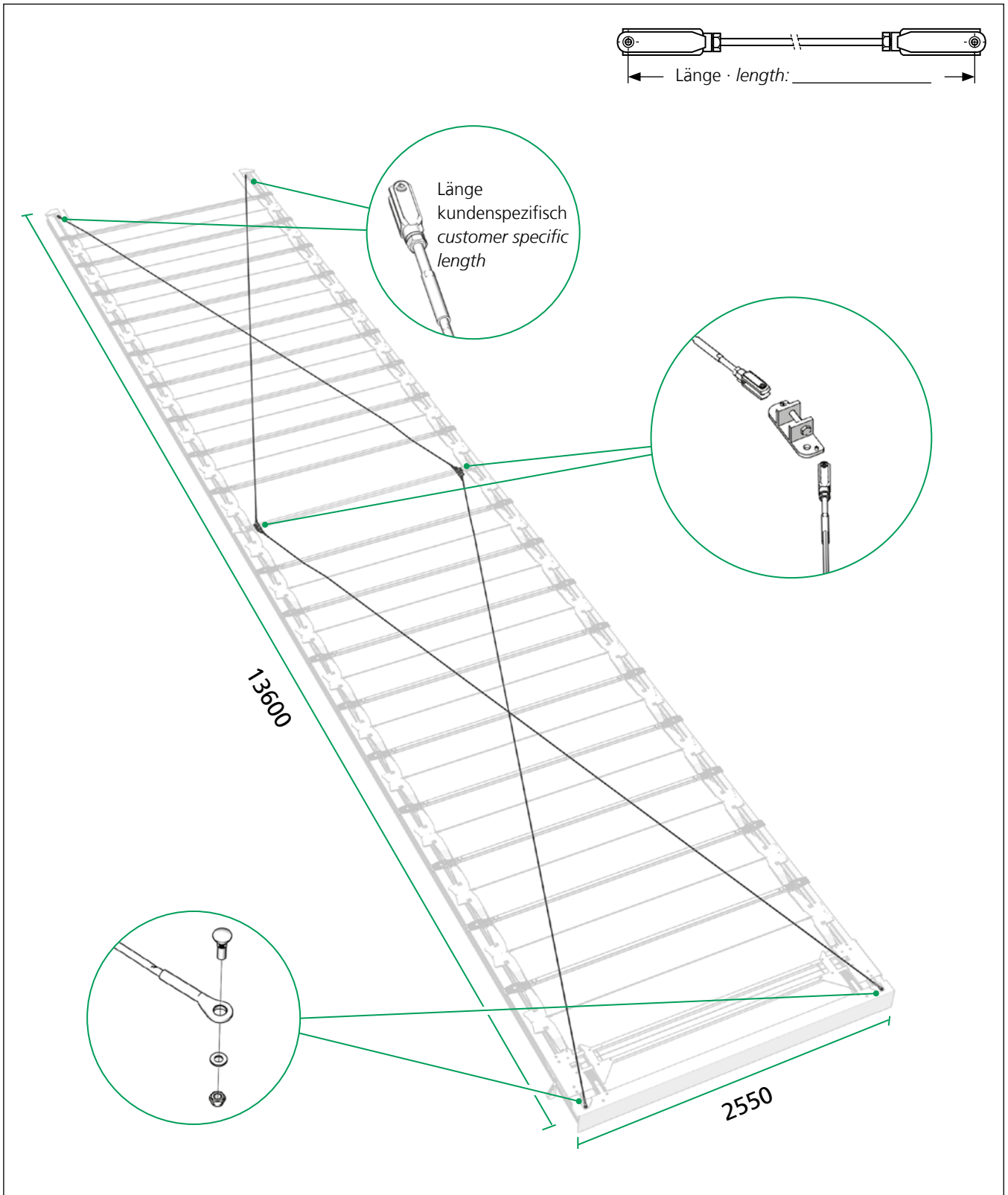
Ersatzteile · Spare parts



Pos.	Order-No.	Bezeichnung · Designation
41	40 38 078 300	Nachrüstset Dachaussteifung CurtainSider-UL / HD 4-Seil Retrofit kit roof reinforcement CurtainSider-UL / HD 4 rope

Curtain Sider UltraLine II

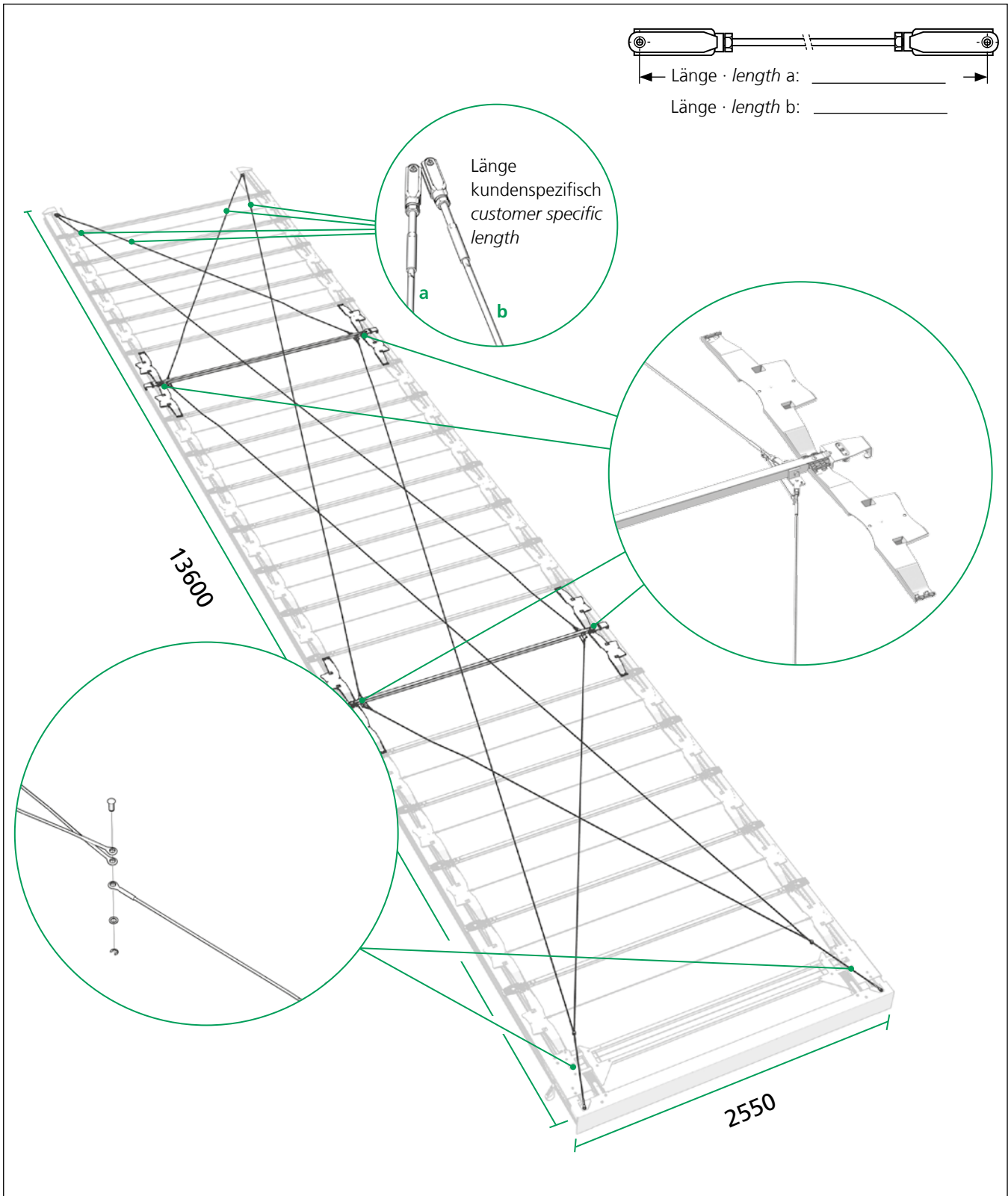
Ersatzteile · Spare parts



Pos.	Order-No.	Bezeichnung · Designation
42	40 38 065 230	Nachrüstset Dachaussteifung CS-UL II 4-Seil Volumen Retrofit kit roof reinforcement CS-UL II 4 rope Volume

Curtain Sider UltraLine II

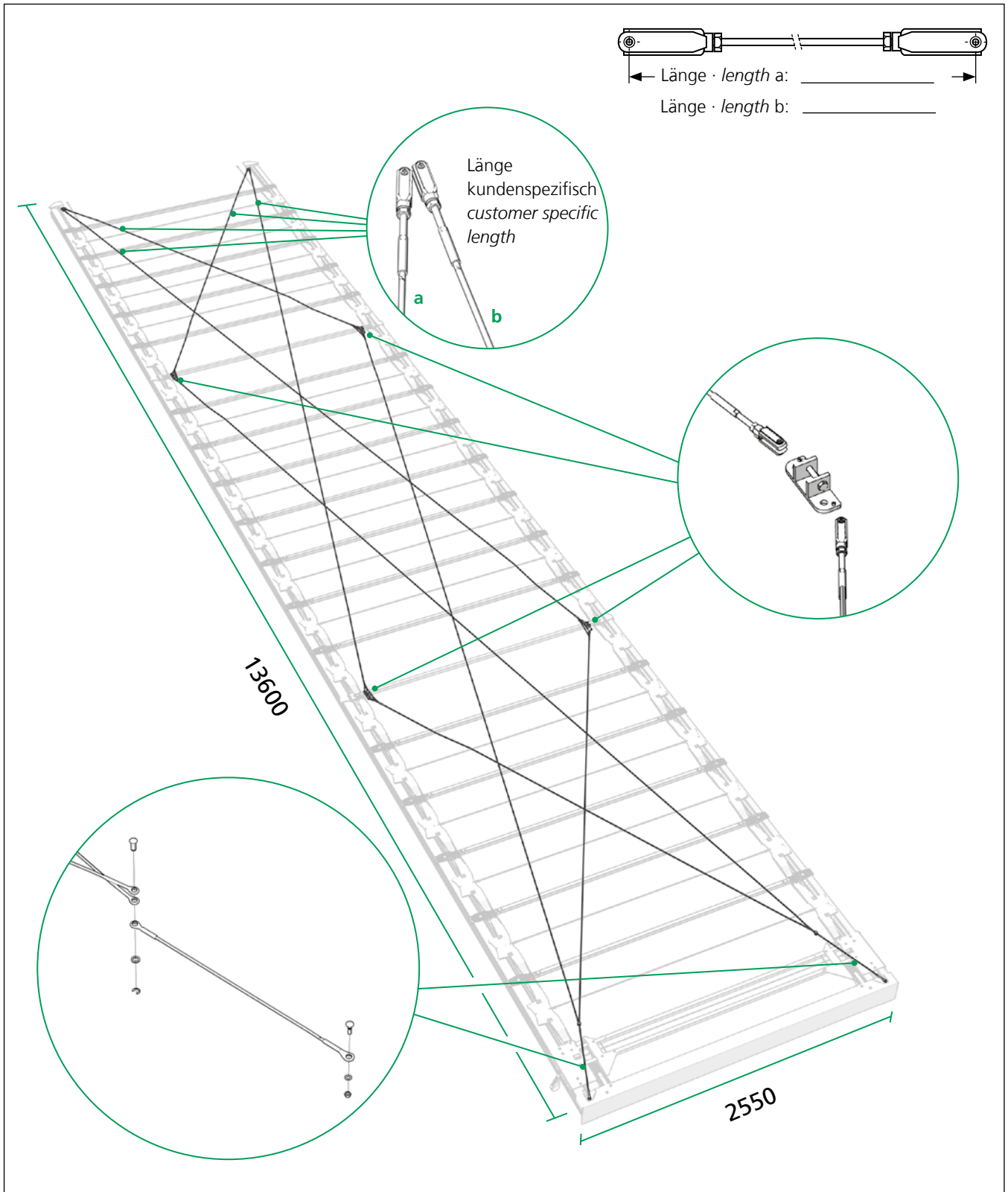
Ersatzteile · Spare parts



Pos.	Order-No.	Bezeichnung · Designation
43	40 38 078 310	Nachrüstset Dachaussteifung CurtainSider-UL / HD 8-Seil Retrofit kit roof reinforcement CurtainSider-UL / HD 8 rope

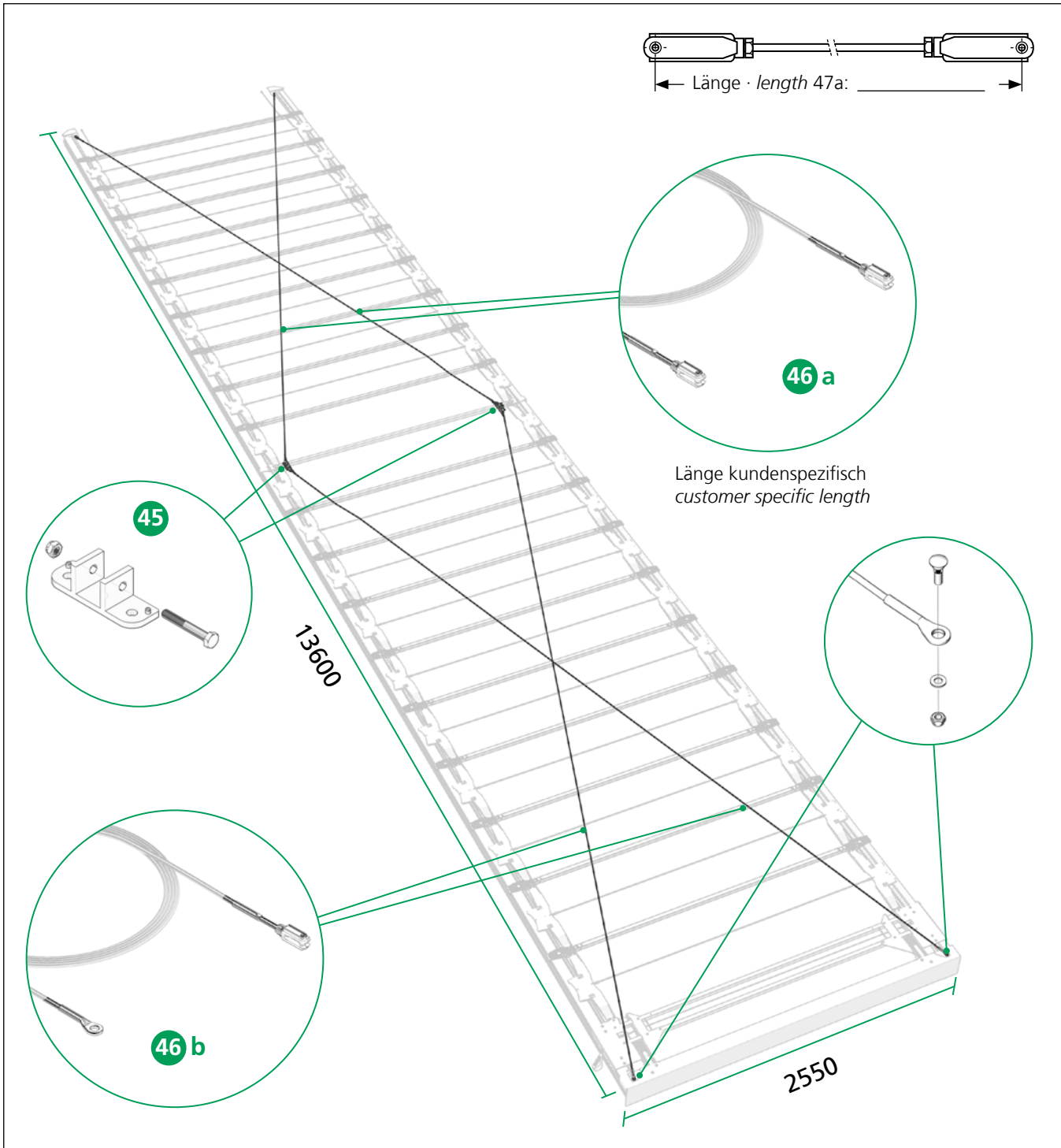
Curtain Sider UltraLine II

Ersatzteile · Spare parts



Pos.	Order-No.	Bezeichnung · Designation
44	40 38 065 240	Nachrüstset Dachaussteifung CS-UL II 8-Seil Volumen Retrofit kit roof reinforcement CS-UL II 8 rope Volume

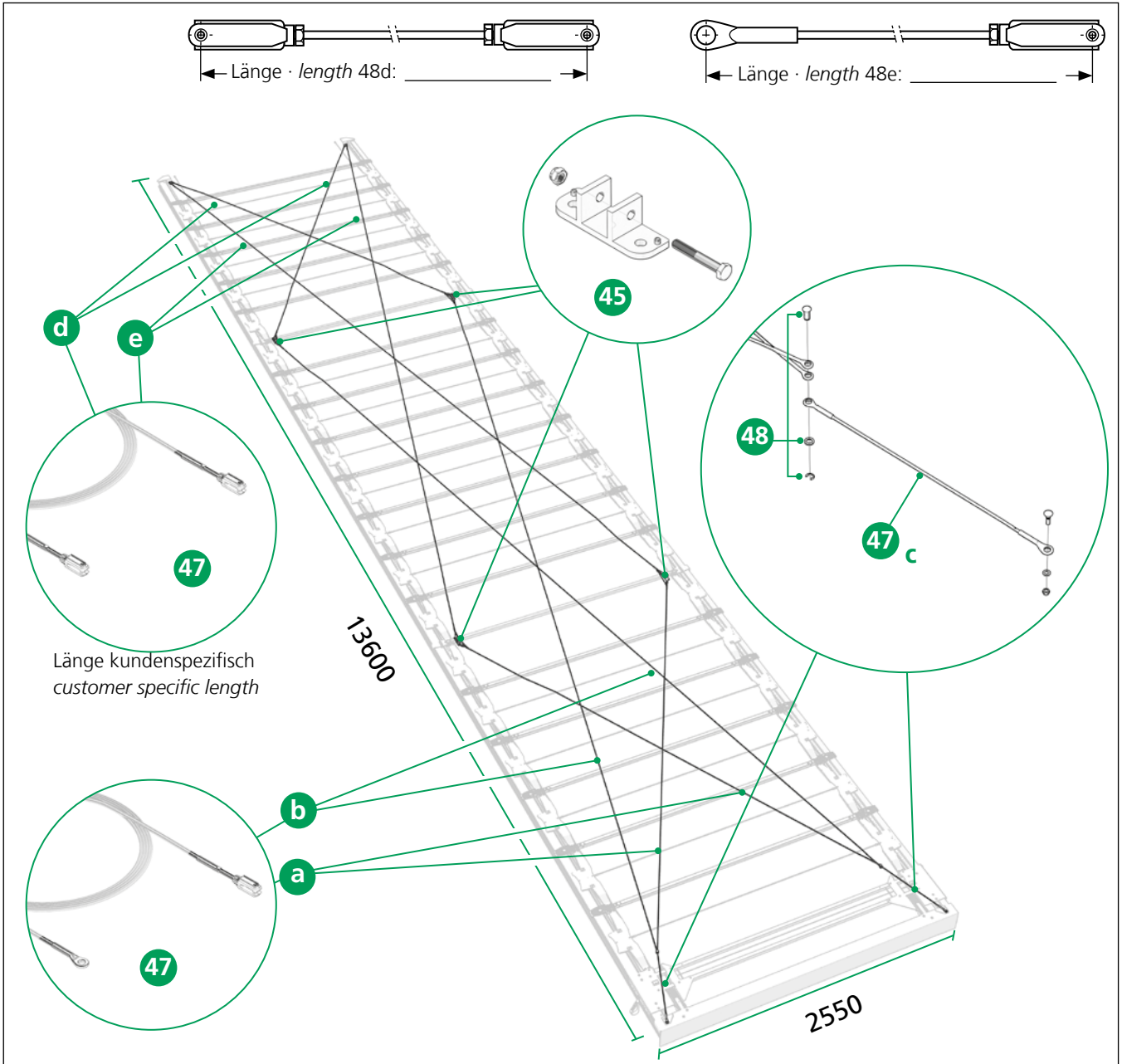
Ersatzteile · Spare parts



Pos.	Order-No.	Bezeichnung · Designation
45	40 38 071 650	Halterung inkl. Verschraubung Bracket with screwing
46 a	40 38 061 360	Drahtseil (kundenspezifisch) (Gabel/Gabel) 4 Seil vorne Stahlrollenwagen Rope (customer specific) (jaw/jaw terminal) 4 rope front steel roller carriage
46 b	40 38 063 340	Drahtseil 7280 (Auge/Gabel) 4-Seil EN 12642 XL** Rope 7280 (eye/jaw terminal) 4 rope EN 12642 XL**

** EN 12642 XL für ladungssichernde Aufbauten · for cargo securing bodyworks

Ersatzteile · Spare parts



Pos.	Order-No.	Bezeichnung · Designation
47 a	40 38 063 360	Drahtseil 4255 (Auge/Gabel) 8-Seil EN 12642 XL** Rope 4255 (eyeljaw terminal) 8 rope EN 12642 XL**
47 b	40 38 063 380	Drahtseil 9175 (Auge/Gabel) 8-Seil EN 12642 XL** Rope 9175 (eyeljaw terminal) 8 rope EN 12642 XL**
47 c	40 38 063 570	Drahtseil 620 (Auge/Auge) 8-Seil EN 12642 XL** Rope 620 (eyeeye terminal) 8 rope EN12642 XL**
47 d	Kundenspezifisch Customer specific	Drahtseil · Rope set
47 e	Kundenspezifisch Customer specific	Drahtseil · Rope set
48	40 38 065 430	Bolzensatz 8-Seil · Bolt set 8 rope

** EN 12642 XL für ladungssichernde Aufbauten · for cargo securing bodyworks

Ersatzteile ohne Abbildungen · Spare parts without illustrations

Pos.	Order-No.	Bezeichnung · Designation
-	40 38 063 790	Endlaufteil CS-UL / CurtainSider-UL / HD 2570 <i>End carriage CS-UL / CurtainSider-UL / HD 2570</i>
-	40 38 077 350	Spiegel CurtainSider-UL / HD 2550 mit Gleiter <i>Bow CurtainSider-UL / HD 2550 with slider</i>
-	40 38 063 820	Spiegel mit Rollenwagen CS-UL II 2570 <i>Roller carrier with bow CS-UL II 2570</i>
-	40 38 078 250	Spiegel mit Rollenwagen CurtainSider-UL / HD 2570 mit Gleiter <i>Bow with roller carrier CurtainSider-UL / HD 2570 with slider</i>
-	40 38 058 150	Spiegel CurtainSider-UL/HD AB 2570 · Bow CurtainSider-UL/HD AB 2570
-	40 38 075 630	Verriegelung Satz AB 2570 · Locking set AB 2570
-	40 38 080 090	Reparatursatz Seitenplanenroller · Repair kit side curtain roller
-	40 38 077 130	Nachrüstsatz Alu Gelenkanbindung, teilbar <i>Retrofit kit aluminium joint connection, can be divided</i>
-	40 38 072 740	Schraubensatz PB Anbindung · Screw set gantry beam connection

Ersatzteile DB · Spare parts DB

Pos.	Order-No.	Bezeichnung · Designation
-	40 38 062 280	Spiegel CS-UL II 2550 mit Rollenwagen DB* <i>Bow CS-UL II 2550 with roller carriage DB*</i>
-	40 38 054 190	Spiegel UL 30 x 30 x 2 x 2153 gelocht DB* <i>BP UL 30 x 30 x 2 x 2153 punched DB*</i>
-	40 38 058 140	Spiegel CurtainSider-UL/HD AB 2570 DB* <i>Bow CurtainSider-UL/HD AB 2570 DB*</i>
-	40 38 065 720	Spiegel CS-UL II 2570 mit Rollenwagen DB* <i>Bow CS-UL II 2570 with roller carriage DB*</i>
-	40 38 078 260	Spiegel mit Rollenwagen CurtainSider-UL / HD 2570 mit Gleiter DB* <i>Bow with roller carrier CurtainSider-UL / HD 2570 with slider DB*</i>
-	40 38 077 360	Spiegel CurtainSider-UL / HD 2550 mit Gleiter DB* <i>Bow CurtainSider-UL / HD 2550 with slider DB*</i>

* DB = geeignet für Kombinierten Verkehr und geprüft durch Deutsche Bahn · suitable for combined use and approved by German Railways