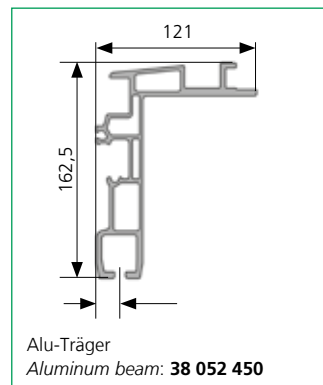
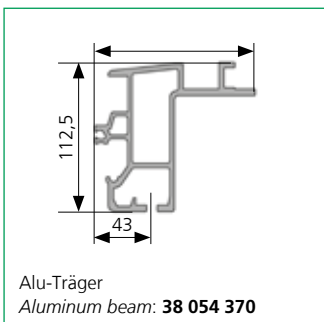
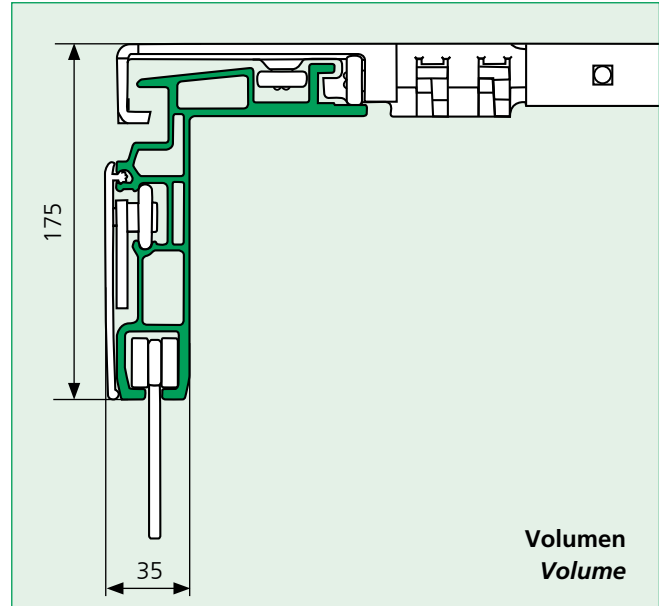
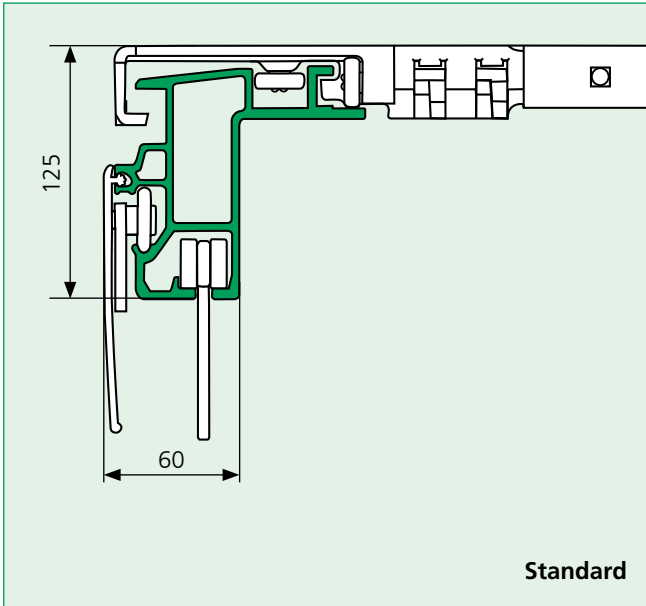


## Verdeckaufbau · Roof Structure

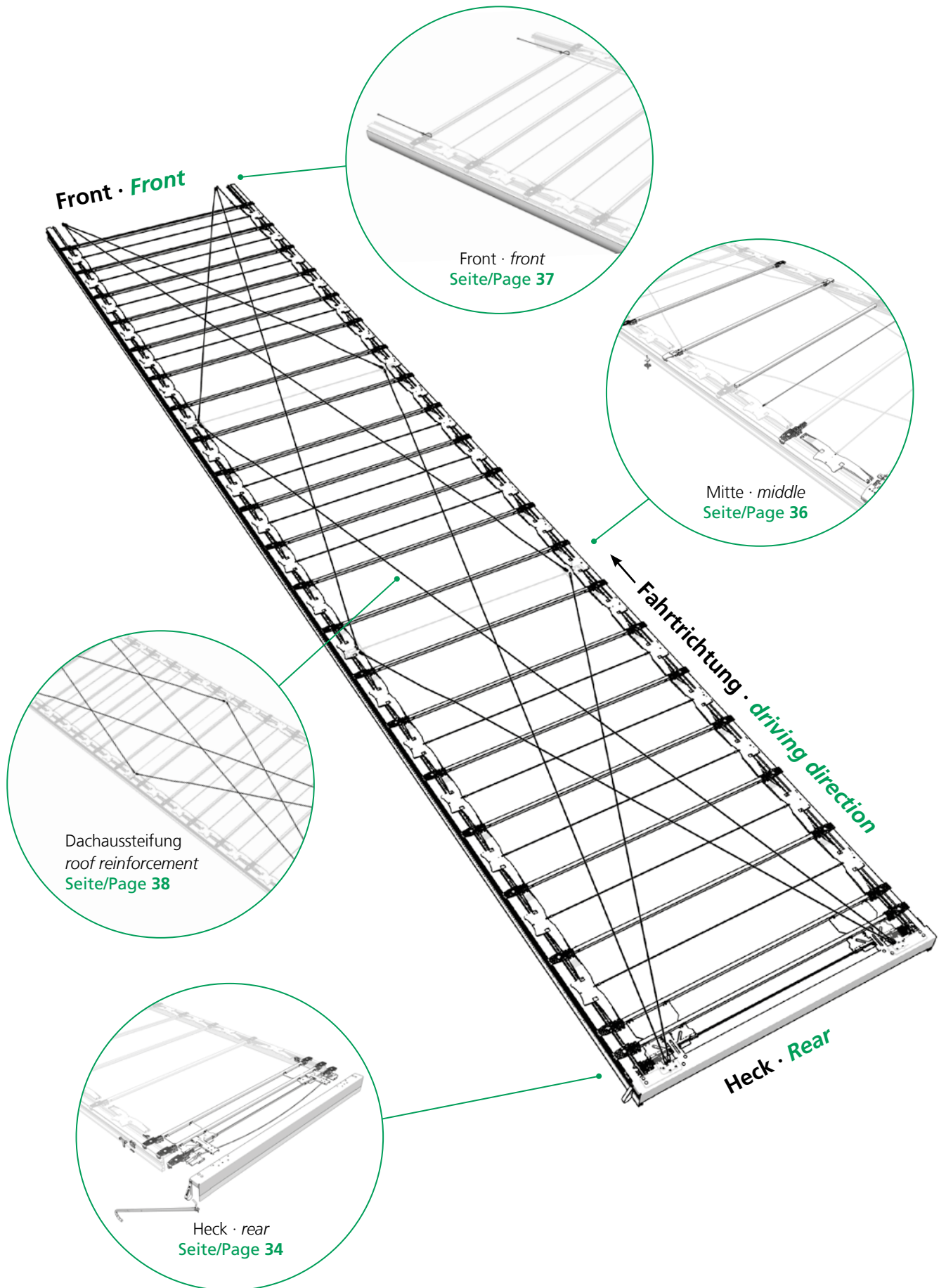


## Spezifisches Merkmal · specific attribute

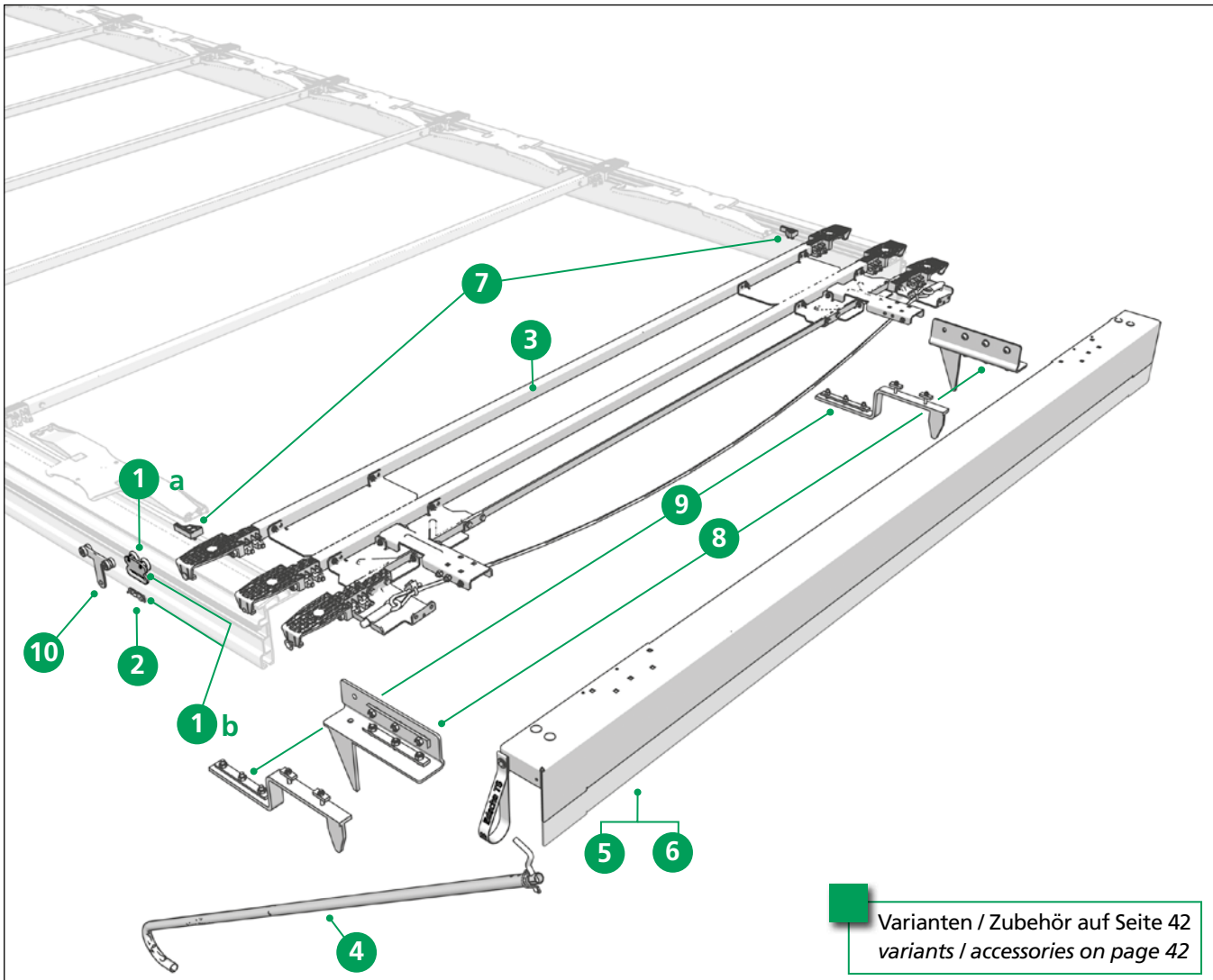


Endlaufwagen und Portalbalken  
End running section and portal beam

# Curtain Sider UltraLine I

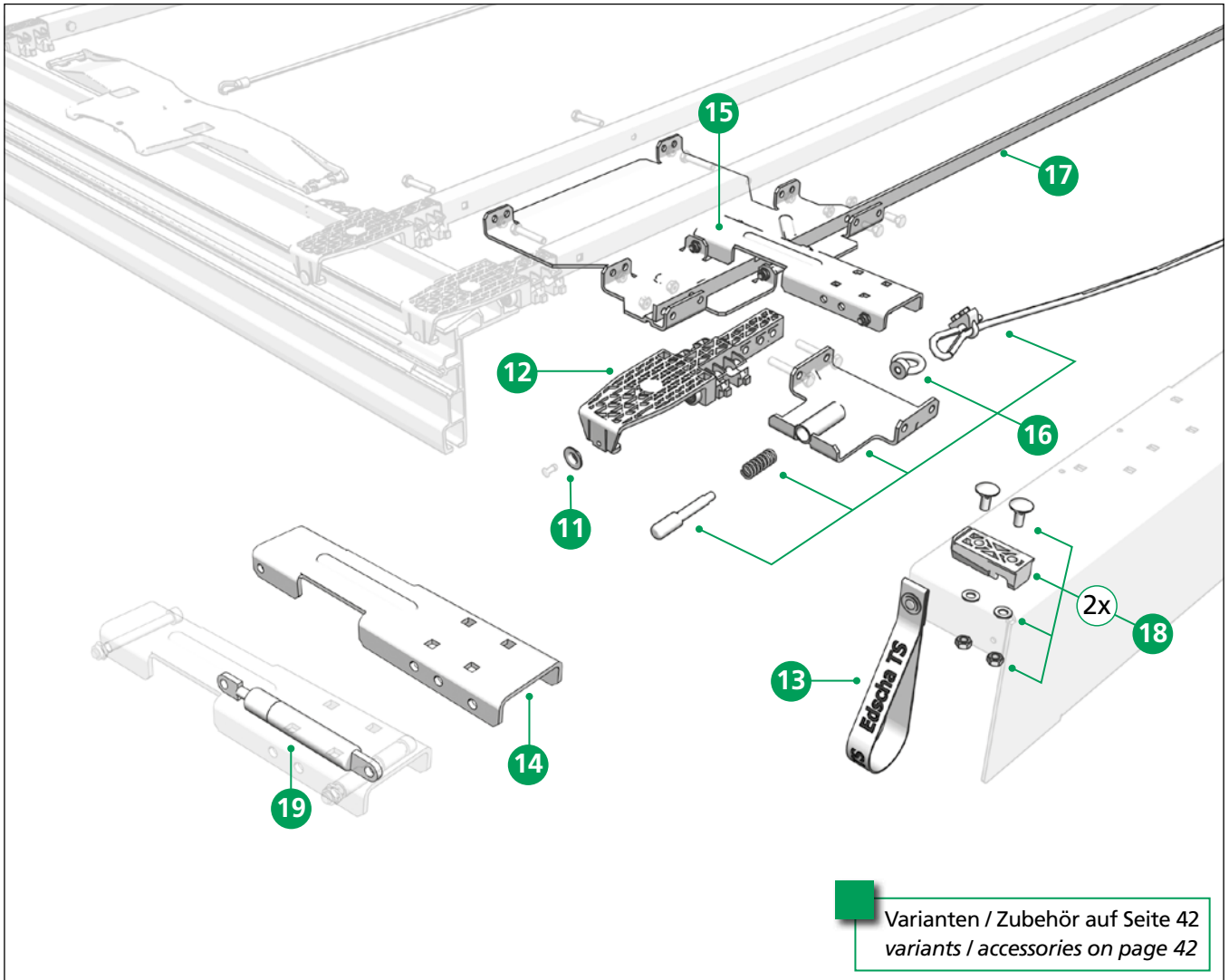


## Ersatzteile Heck · Spare parts rear



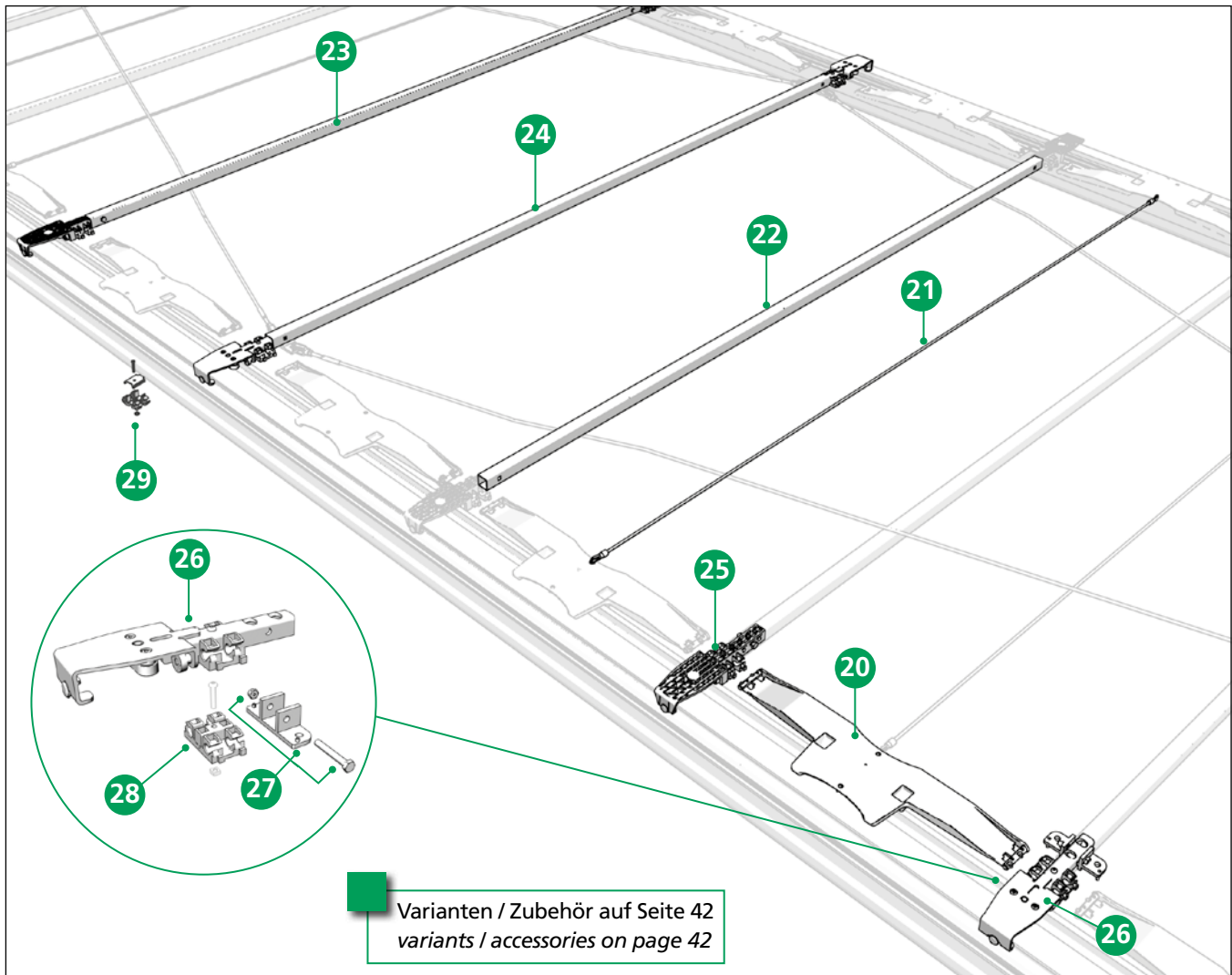
Pos.	Order-No.	Bezeichnung · Designation
1 a	40 380 85 810	Seitenplanenroller BG ohne Schutzclip · Side tarpaulin roller BG without safety-clip
1 b	40 380 85 800	Seitenplanenroller BG mit Schutzclip · Side tarpaulin roller BG with safety-clip
2	40 38 079 750	Schutzclip für Planenroller · Safety-clip for tarpaulin roller
3	40 38 052 900	Endlaufteil CS-UL1 2550 · End carriage CS-UL1 2550
4	40 38 062 430	Zugstange · Tie rod
5	40 38 061 670	Portalbalken UL 2550 x 130 Standard · Gantry beam UL 2550 x 130 standard
6	40 38 061 700	Portalbalken UL 2550 x 190 Standard · Gantry beam UL 2550 x 190 standard
7	40 38 064 980	Rampensatz hinten (2 Stück) · Ramp locking rear (2 pieces)
8	40 38 077 970	Montagesatz CurtainSider-UL/HD Standard hinten Assembly kit CurtainSider-UL/HD Standard back
9	40 38 078 050	Montagesatz CurtainSider-UL/HD Volumen hinten Assembly kit CurtainSider-UL/HD Volume back
10	40 38 048 420	Rungenlaufwagen CS 125 / CS 175 Stanchion roller carrier CS 125 / CS 175

## Ersatzteile Heck · Spare parts rear



Pos.	Order-No.	Bezeichnung · Designation
11	40 00 063 395	Befestigungsscheibe · Fixing disc
12	40 38 054 360	Rollenwagen CS-UL · Roller carriage CS-UL
13	40 38 033 041	Zugschlaufe kompl. · Pull strip cpl.
14	40 38 052 860	Aufstellblech CS-UL I · Retaining plate CS-UL I
15	40 38 057 050	Aufstellautomatik mit Gasfeder CS-UL I Automatic fold up with gas spring CS-UL I
16	40 38 057 100	Verriegelung Keil + Seil Satz UL · Locking wedge + rope set UL
17	40 38 057 410	Verstärkung Endlaufteil UL 2550 · Reinforcement Endlaufteil UL 2550
18	40 38 065 030	Führungssatz Portalbalken kompl. (2 Stück) Kunststoff Guide tupe set gantry beam compl. (2 pieces) plastic
19	40 00 075 099	Gasfeder 700N · Gas spring 700N

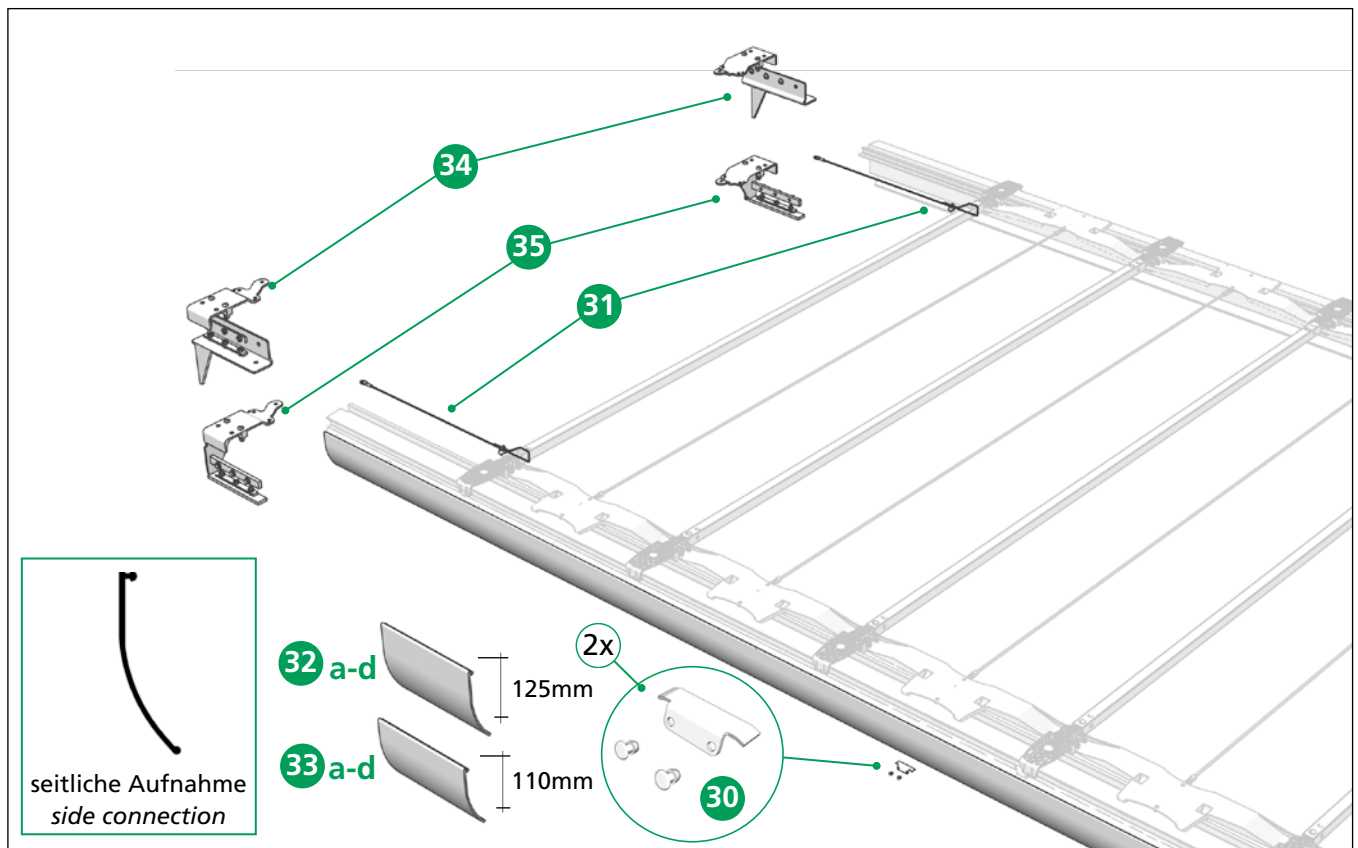
## Ersatzteile Mitte · Spare parts middle



Pos.	Order-No.	Bezeichnung · Designation
20	40 38 074 610	Kunststoffgelenk · Plastic link
21	40 38 055 570	Expanderseil 1300 EN 12642 XL** · Expander rope 1300 EN 12642 XL**
22	40 38 053 280	Spiegel UL 30 x 30 x 1,5 x 2153 gelocht Bow UL 30 x 30 x 1,5 x 2153 punched
23	40 38 062 270	Spiegel (CS-UL II 2550 mit Rollenwagen) Bow (CS-UL II 2550 with roller carriage)
24	40 38 062 250	Spiegel CS-UL II 2550 mit Stahlrollenwagen Bow CS-UL II 2550 with steel roller carriage
25	40 38 061 820	Rollenwagen CS-UL I & UL II · Roller carriage CS-UL & UL II
26	40 38 075 890	Rollenwagen-BG UL-II mit Gleitstück Roller carrier-BG UL-II incl. Sliding block
27	40 38 071 650	Halterung inkl. Verschraubung Bracket with screwing
28	40 38 061 160	Gelenkaufnahme UL · Link pick up UL
29	40 38 077 130	Nachrüstset Alu-Gelenkanbindung · Retro fit kit alu-articulationfixing

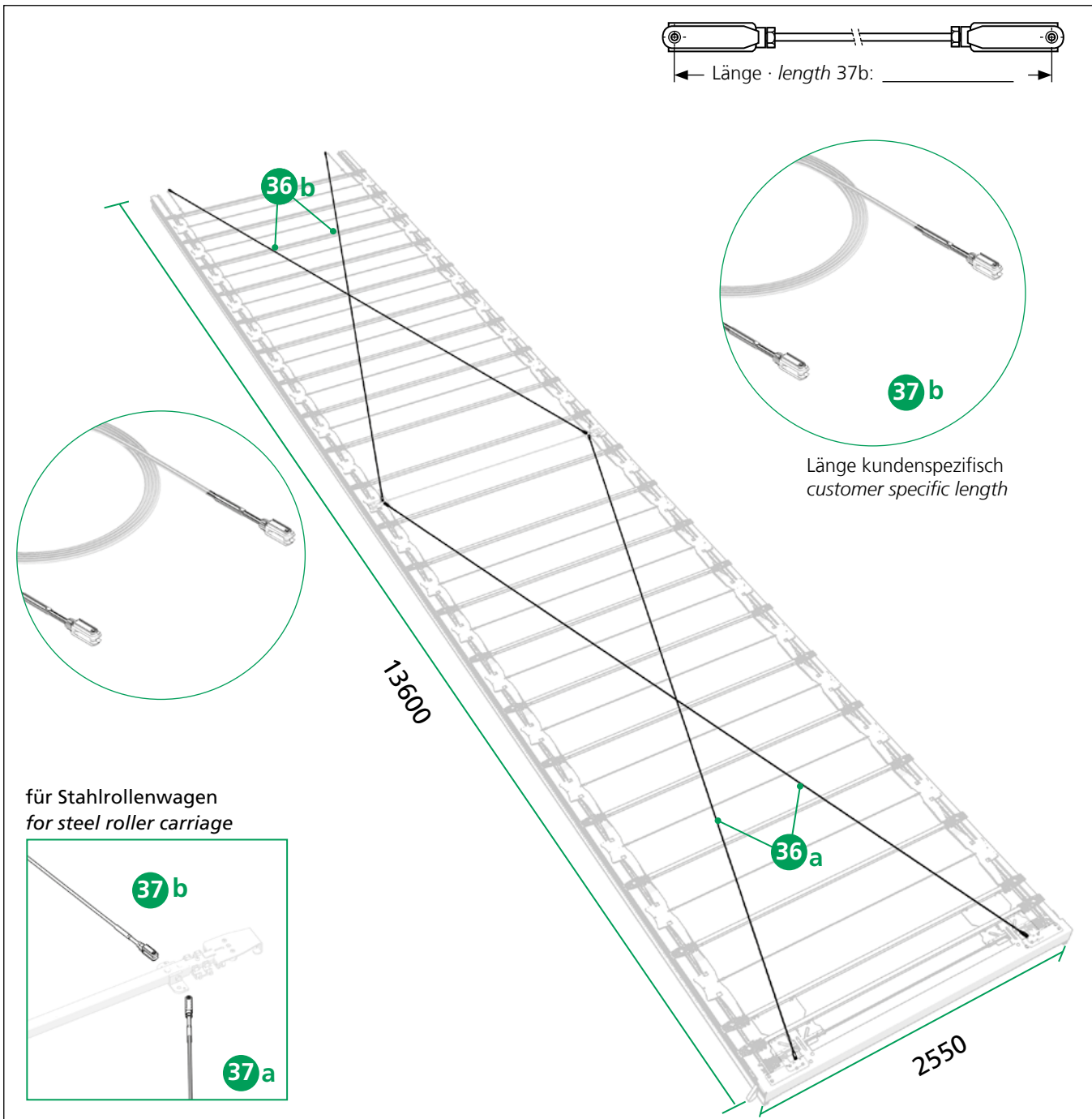
\*\* EN 12642 XL für ladungssichernde Aufbauten · for cargo securing bodyworks

## Ersatzteile Front · Spare parts front

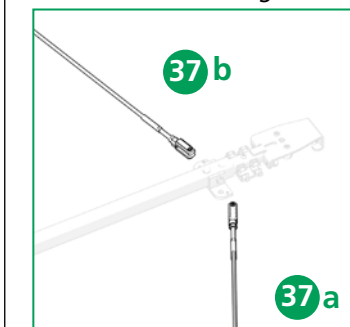


Pos.	Order-No.	Bezeichnung · Designation
30	40 38 064 970	Rampensatz vorne (2 Stück) · Ramp locking front (2 pieces)
31	40 38 068 710	Sicherungsseilsatz · Safety rope set
32 a	40 38 087 380	Profilabdichtung 13700 x 125 grau Standard (Rolle) PVC pelmet 13700 x 125 grey Standard (roll)
32 b	40 38 087 390	Profilabdichtung 18500 x 125 grau Standard (Rolle) PVC pelmet 18500 x 125 grey Standard (roll)
32 c	40 38 087 400	Profilabdichtung 13700 x 125 schwarz Standard (Rolle) PVC pelmet 13700 x 125 black Standard (roll)
32 d	40 38 087 410	Profilabdichtung 18500 x 125 schwarz Standard (Rolle) PVC pelmet 18500 x 125 black Standard (roll)
33 a	40 38 087 340	Profilabdichtung 13700 x 110 grau Volumen (Rolle) PVC pelmet 13700 x 110 grey side connection (roll)
33 b	40 38 087 350	Profilabdichtung 18500 x 110 grau Volumen (Rolle) PVC pelmet 18500 x 110 grey side connection (roll)
33 c	40 38 087 360	Profilabdichtung 13700 x 110 schwarz Volumen (Rolle) PVC pelmet 13700 x 110 black side connection (roll)
33 d	40 38 087 370	Profilabdichtung 18500 x 110 schwarz Volumen (Rolle) PVC pelmet 18500 x 110 black side connection (roll)
34	40 38 078 030	Montagesatz CurtainSider-UL/HD Standard vorne Assembly kit CurtainSider-UL/HD Standard front
35	40 38 078 060	Montagesatz CurtainSider-UL/HD Volumen vorne Assembly kit CurtainSider-UL/HD Volume front

## Ersatzteile · Spare parts

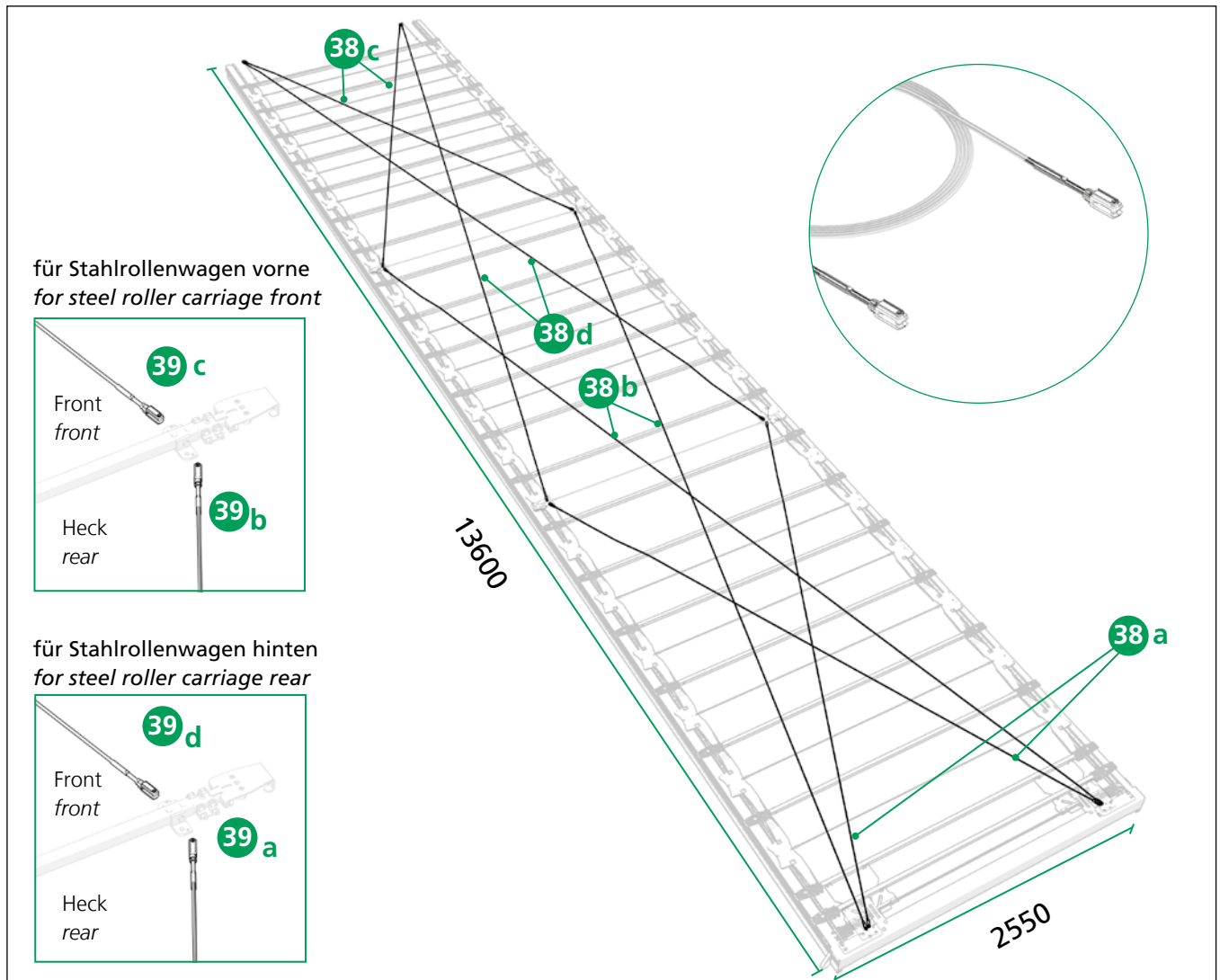


für Stahlrollenwagen  
for steel roller carriage



Pos.	Order-No.	Bezeichnung · Designation
36 a	40 38 055 900	Drahtseil 6855 (Gabel/Gabel) 4-Seil Rope 6855 (jaw/jaw terminal) 4 rope
36 b	40 38 055 910	Drahtseil 7050 (Gabel/Gabel) 4-Seil Rope 7050 (jaw/jaw terminal) 4 rope
37 a	40 38 061 350	Drahtseil 7140 (Gabel/Gabel) 4-Seil hinten Stahlrollenwagen Rope 7140 (jaw/jaw terminal) 4 rope rear steel roller carriage
37 b	40 38 061 360	Drahtseil (kundenspezifisch) (Gabel/Gabel) 4 Seil vorne Stahlrollenwagen Rope (customer specific) (jaw/jaw terminal) 4 rope front steel roller carriage

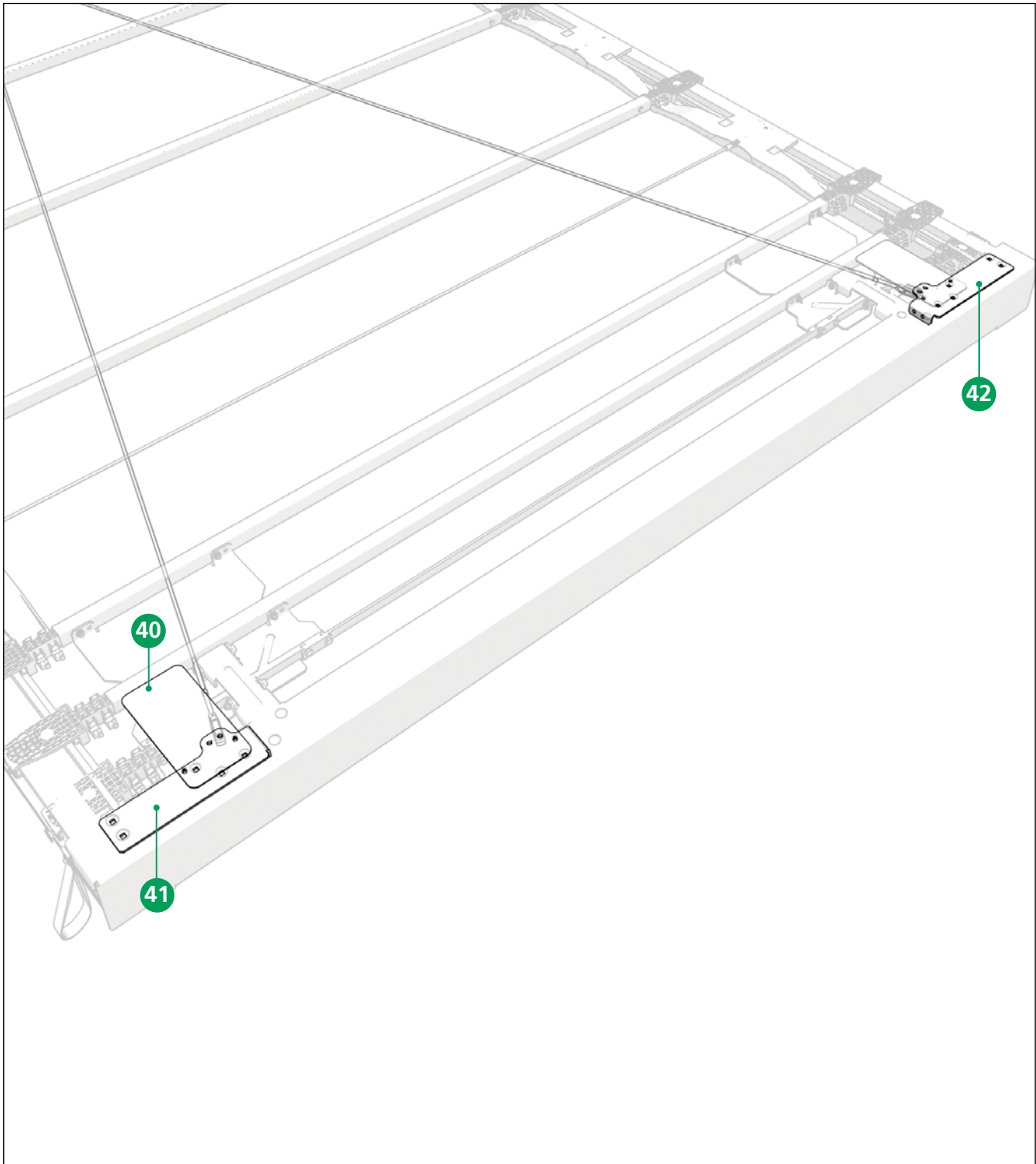
## Ersatzteile · Spare parts



Pos.	Order-No.	Bezeichnung · Designation
38 a	40 38 057 690	Drahtseil 5280 (Gabel/Gabel) 8-Seil Rope 5280 (jaw/jaw terminal) 8 rope
38 b	40 38 057 700	Drahtseil 8710 (Gabel/Gabel) 8-Seil Rope 8710 (jaw/jaw terminal) 8 rope
38 c	40 38 057 710	Drahtseil 5095 (Gabel/Gabel) 8-Seil Rope 5095 (jaw/jaw terminal) 8 rope
38 d	40 38 057 720	Drahtseil 8900 (Gabel/Gabel) 8-Seil Rope 8900 (jaw/jaw terminal) 8 rope
39 a	40 38 061 390	Drahtseil 4710 (Gabel/Gabel) 8-Seil hinten Stahlrollenwagen Rope 4710 (jaw/jaw terminal) 8 rope rear steel roller carriage
39 b	40 38 061 400	Drahtseil 9680 (Gabel/Gabel) 8-Seil hinten Stahlrollenwagen Rope 9680 (jaw/jaw terminal) 8 rope rear steel roller carriage
39 c	40 38 061 410	Drahtseil 4335 (Gabel/Gabel) 8-Seil vorne Stahlrollenwagen Rope 4335 (jaw/jaw terminal) 8 rope front steel roller carriage
39 d	40 38 061 420	Drahtseil 9220 (Gabel/Gabel) 8-Seil vorne Stahlrollenwagen Rope 9220 (jaw/jaw terminal) 8 rope front steel roller carriage

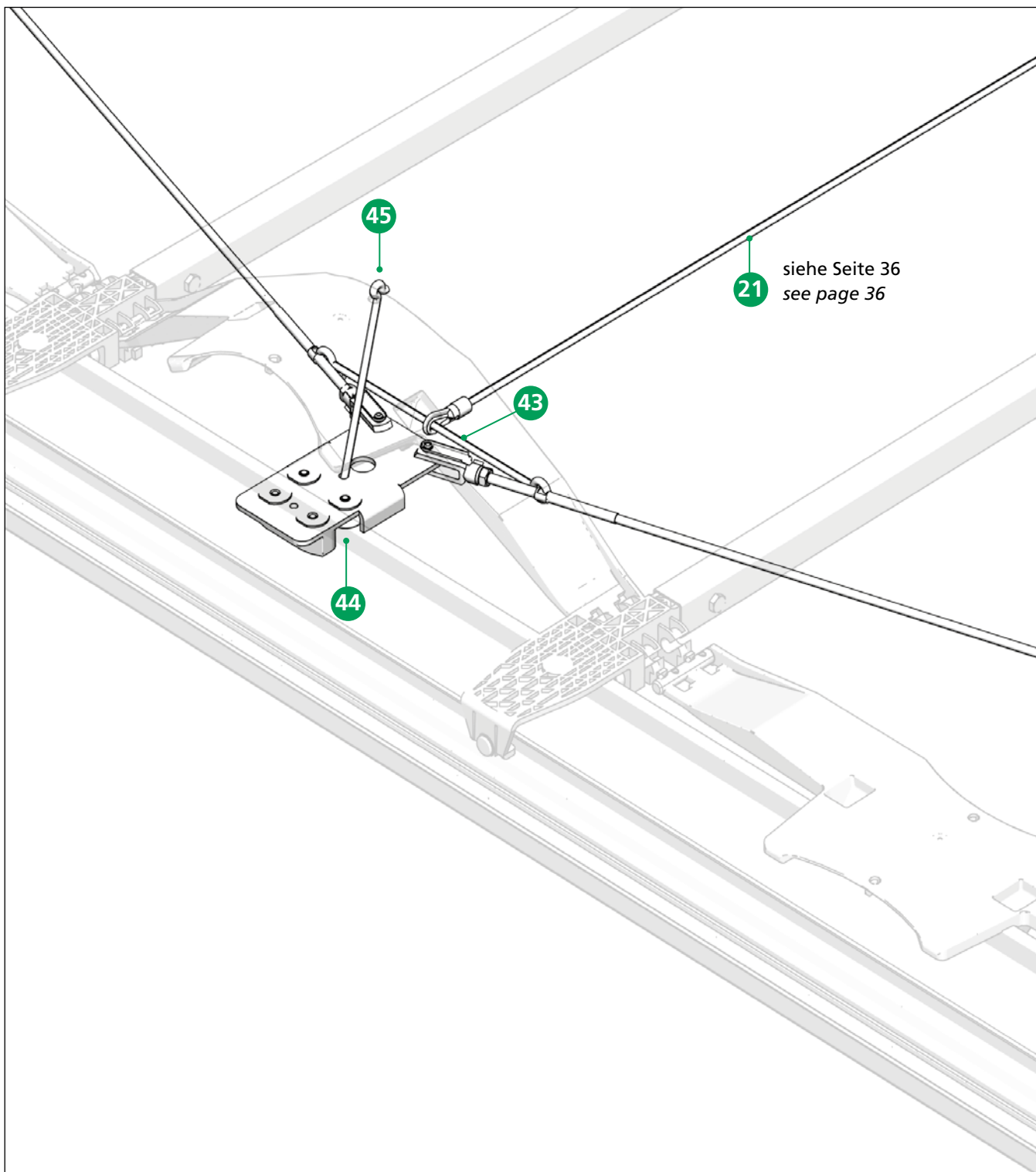


## Ersatzteile · Spare parts



Pos.	Order-No.	Bezeichnung · Designation
40	40 38 037 840	Abdeckung · Covering
41	40 38 055 370	Aufnahme links UL-System · Pick-up left UL-system
42	40 38 055 380	Aufnahme rechts UL-System · Pick-up right UL-system

## Ersatzteile · Spare parts



Pos.	Order-No.	Bezeichnung · Designation
43	40 38 055 560	Seil 6 x 145 mit Ösen · Rope 6 x 145 with eye
44	40 38 055 930	Adapter CS-UL I (Gleiter) · Adapter CS-UL I (slider)
45	40 38 055 940	Seil 6 x 145 mit Stahlknebel · Rope 6 x 145 with steel-catch

## Ersatzteile ohne Abbildungen · Spare parts without illustrations

Pos.	Order-No.	Bezeichnung · Designation
-	40 38 063 820	Spriegel mit Rollenwagen CS-UL II 2570 <i>Roller carrier with bow CS-UL II 2570</i>
-	40 38 080 090	Reparatursatz Seitenplanenroller · <i>Repair kit side curtain roller</i>
-	40 38 057 420	Verstärkung Endlaufteil UL 2570 · <i>Reinforcement Endlaufteil UL 2570</i>
-	40 38 058 150	Spriegel CurtainSider-UL/HD AB 2570 · <i>Bow CurtainSider-UL/HD AB 2570</i>

## Ersatzteile DB · Spare parts DB

Pos.	Order-No.	Bezeichnung · Designation
-	40 38 062 260	Spriegel CS-UL II 2550 mit Stahlrollenwagen DB* <i>Bow CS-UL II 2550 with steel roller carriage DB*</i>
-	40 38 062 280	Spriegel CS-UL II 2550 mit Rollenwagen DB* <i>Bow CS-UL II 2550 with roller carriage DB*</i>
-	40 38 064 240	Spriegel CS-UL II 2550 mit Rollenwagen + Ringmutter DB* <i>Bow CS-UL II 2550 with roller carriage + ring nut DB*</i>
-	40 38 054 190	Spriegel UL 30 x 30 x 2 x 2153 gelocht DB* <i>BP UL 30 x 30 x 2 x 2153 punched DB*</i>
-	40 38 058 140	Spriegel CurtainSider-UL/HD AB 2570 DB* <i>Bow CurtainSider-UL/HD AB 2570 DB*</i>

\* DB = geeignet für Kombinierten Verkehr und geprüft durch Deutsche Bahn · *suitable for combined use and approved by German Railways*