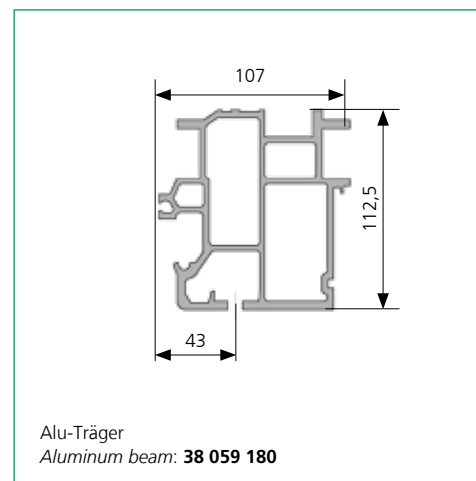
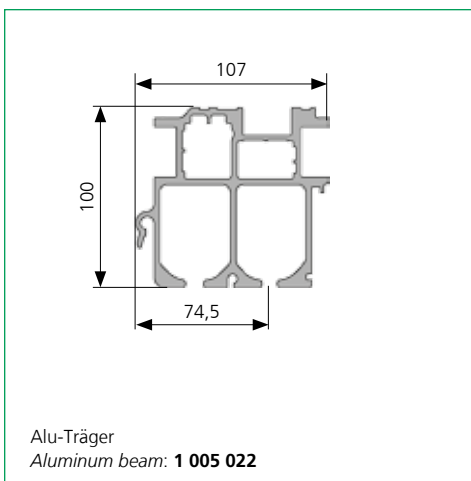
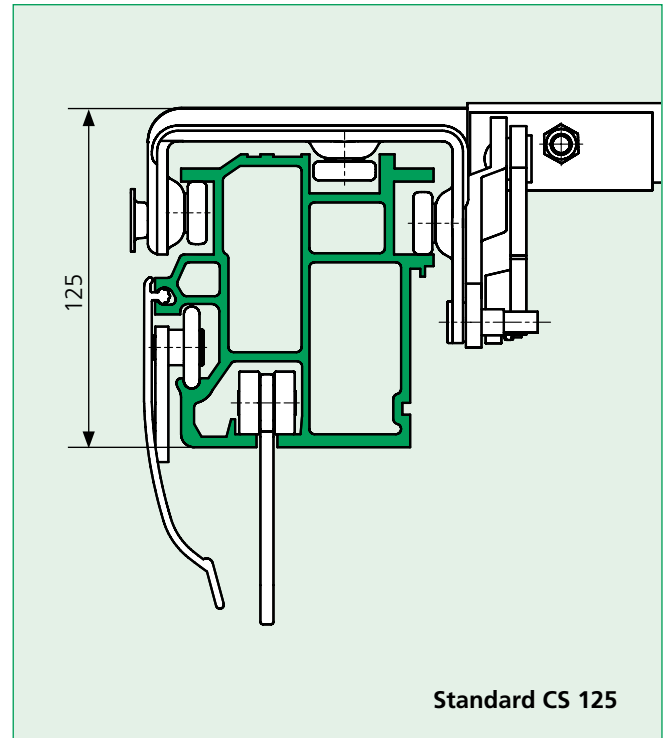
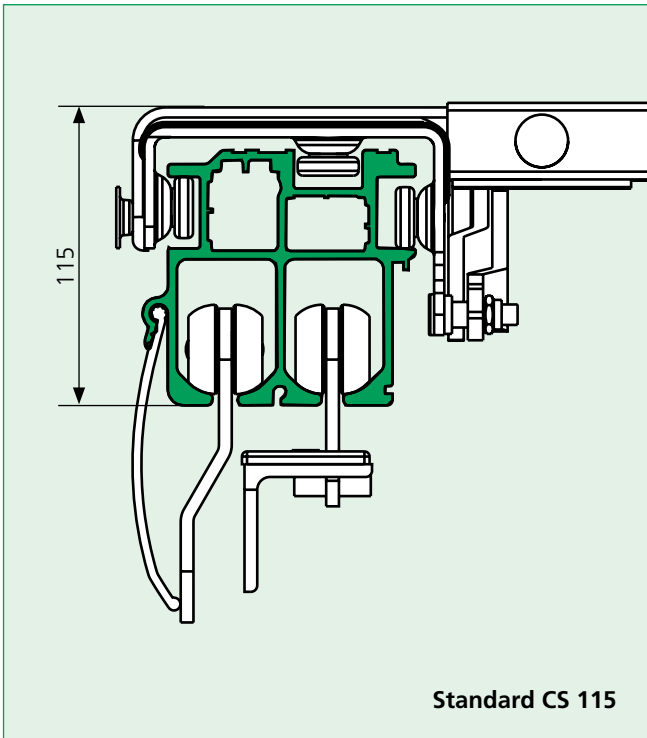
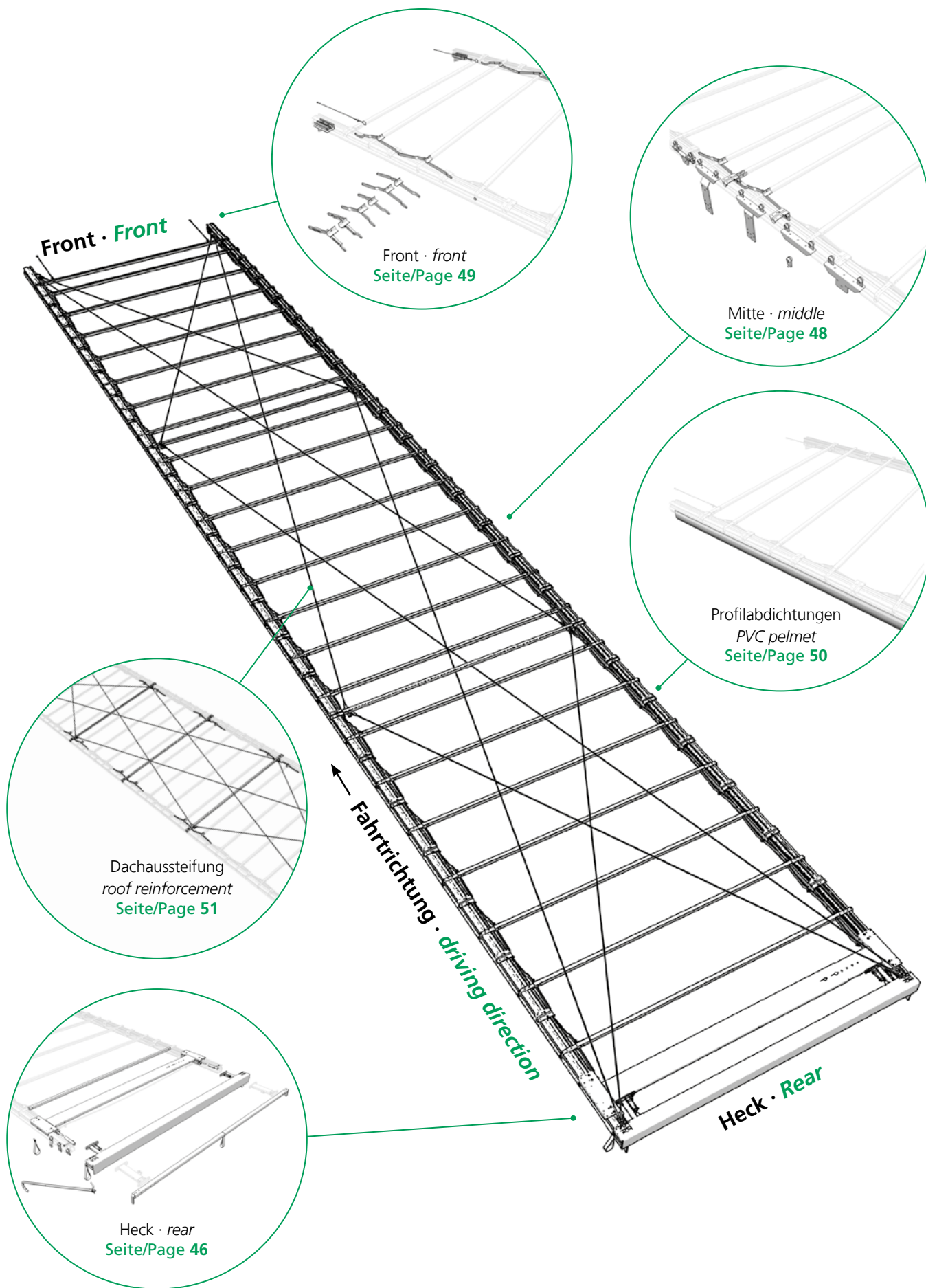


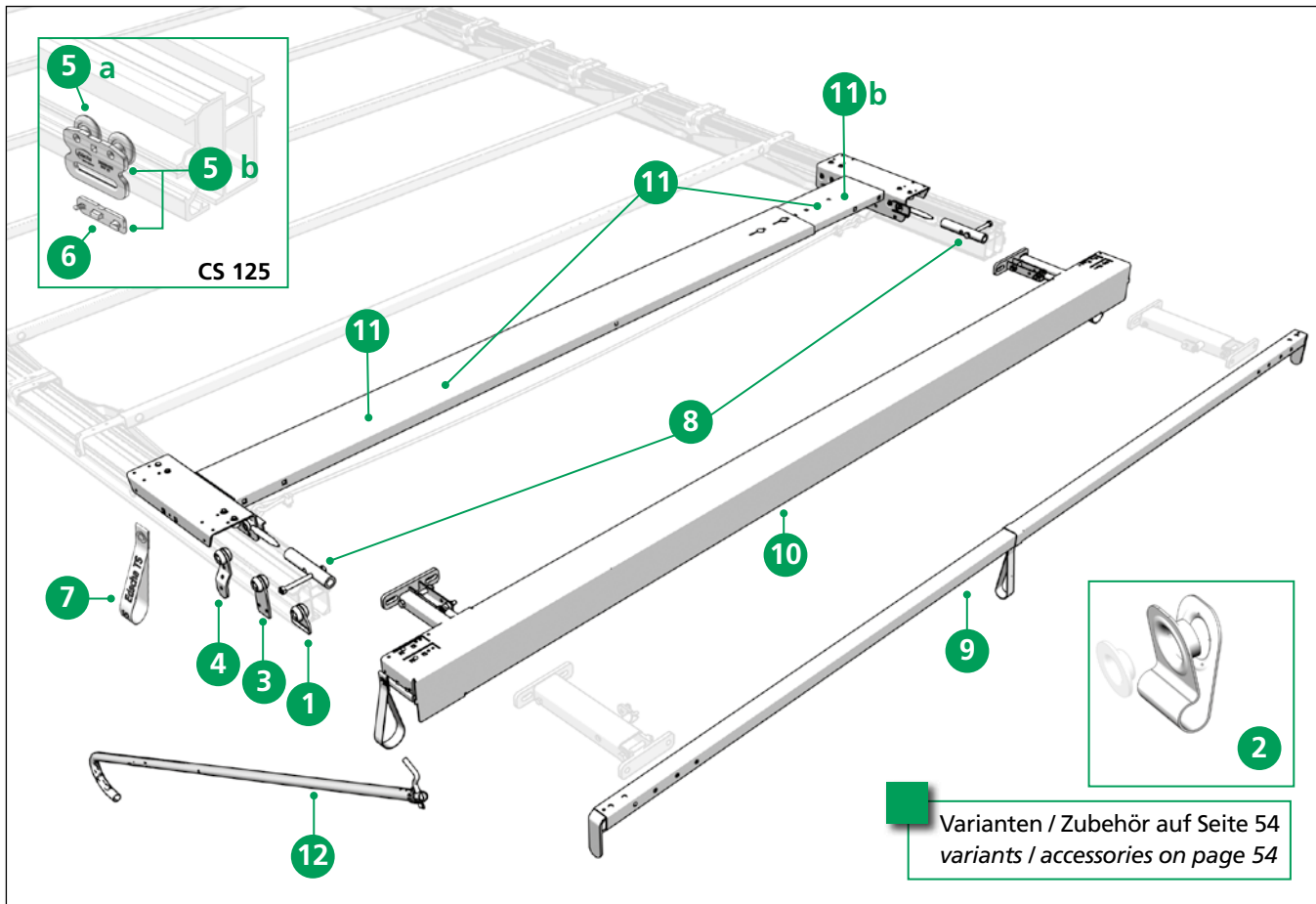
Verdeckaufbau · Roof Structure



Curtain Sider Profi



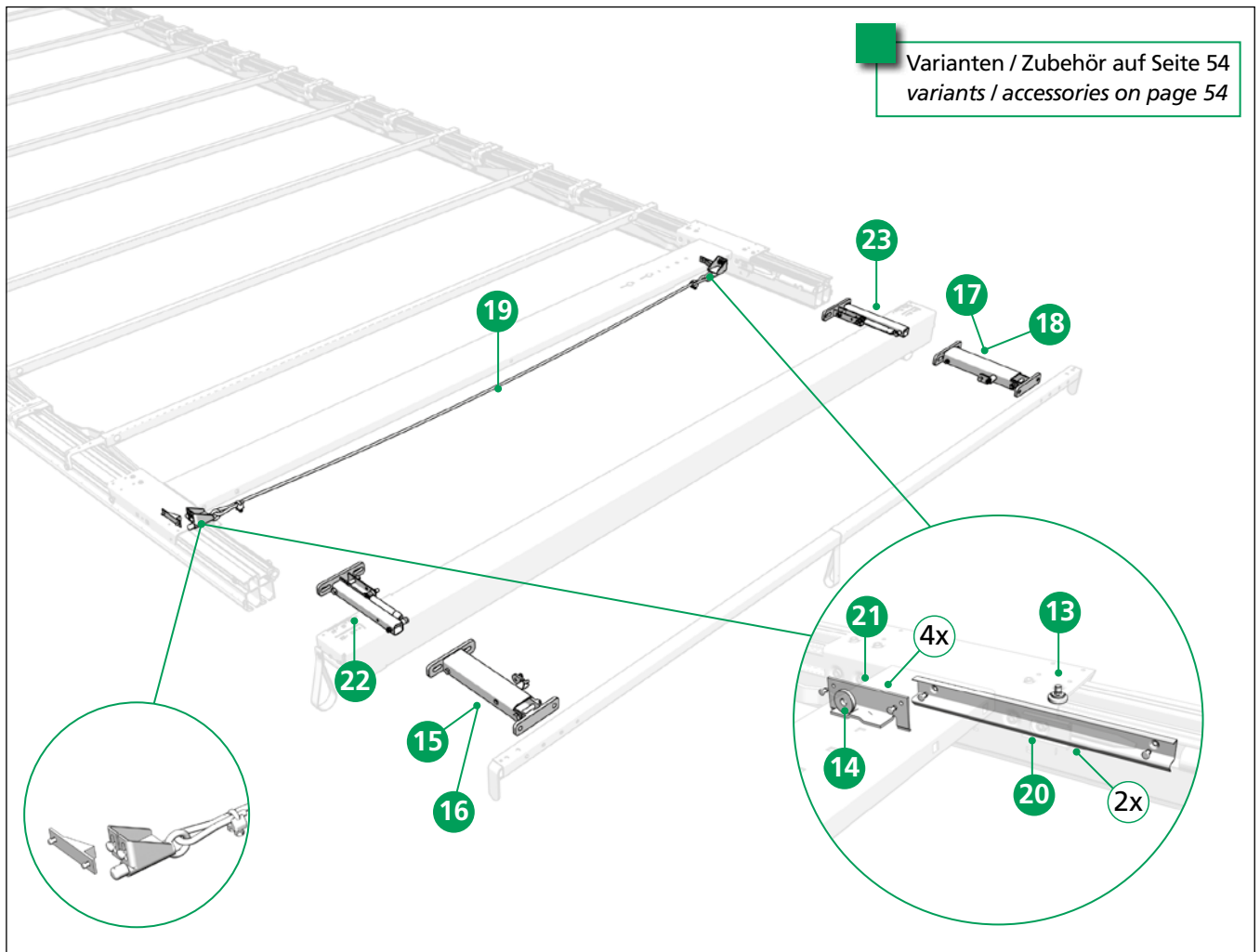
Ersatzteile Heck · Spare parts rear



Pos.	Order-No.	Bezeichnung · Designation
1	40 00 032 336	Gurtrolle · Belt roller
2	40 00 083 005	Planenöse CS-Profi DB* · Tarpaulin clamp CS-Profi DB*
3	40 00 083 006	Seitenplanenroller · Side tarpaulin roller
4	40 38 031 360	Seitenplanenroller · Side tarpaulin roller
5a	40 380 85 810	Seitenplanenroller BG ohne Schutzclip · Side tarpaulin roller BG without safety-clip
5b	40 380 85 800	Seitenplanenroller BG mit Schutzclip · Side tarpaulin roller BG with safety-clip
6	40 38 079 750	Schutzclip für Planenroller · Safety-clip for tarpaulin roller
7	40 38 033 041	Zugschlaufe kompl. · Pull strip cpl.
8	40 38 034 910	Führungsrohr Standard (Satz) · Guide tube standard (kit)
9	40 38 035 360	Endspriegel 35 x 35 x 2 (AB 2550) inkl. Planenabweiser Rear roof bow 35 x 35 x 2 (AB 2550) incl. tarpaulin spacer
10	40 38 036 300	Portalbalken inkl. Aufstellautomatik CS 2550 H=113 Standard Gantry beam incl. Automatic fold up CS 2550 h=113 standard
11	40 38 049 070	Endlaufteil CS-Profi 2550 · End carriage CS-Profi 2550
11 a	40 38 032 190	Endlaufteilhälfte CS-P links · End carriage CS-P left
11 b	40 38 032 200	Endlaufteilhälfte CS-P rechts · End carriage CS-P right
12	40 38 062 430	Zugstange · Tie rod

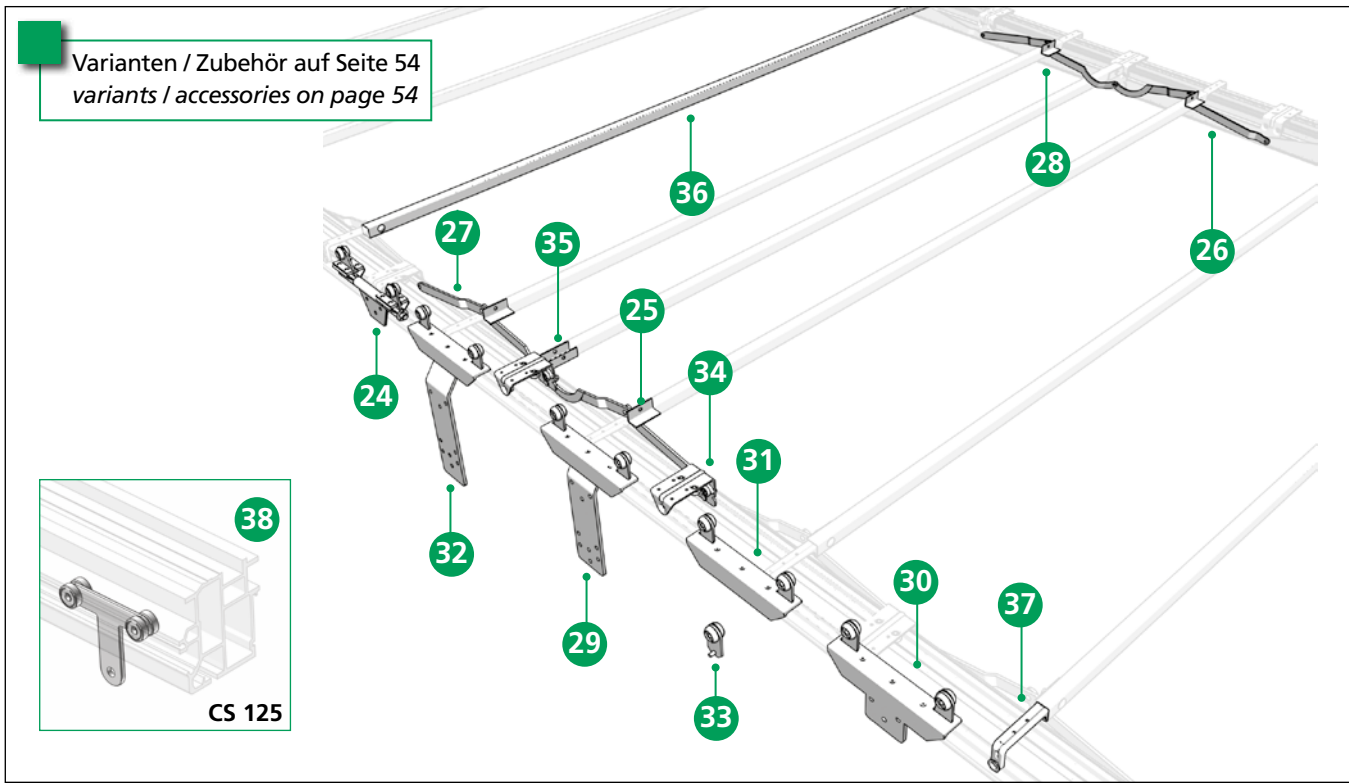
* DB = geeignet für Kombinierten Verkehr und geprüft durch Deutsche Bahn · suitable for combined use and approved by German Railways

Ersatzteile Heck · Spare parts rear



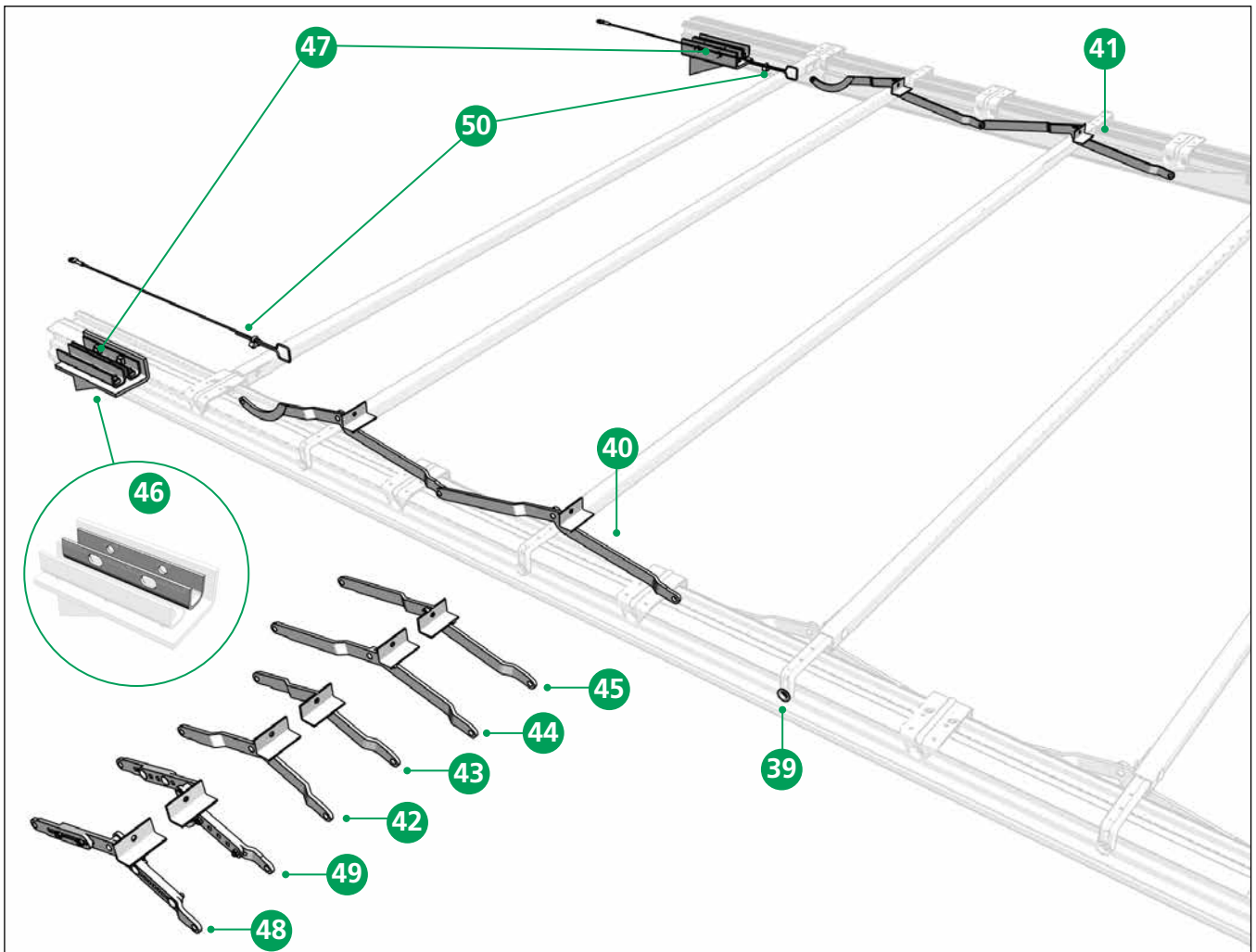
Pos.	Order-No.	Bezeichnung · Designation	
13	40 00 083 004	Laufrolle 24 x 7 mit Gewindebolzen M 8 <i>Roller 24 x 7 with thread bolt M 8</i>	■
14	40 00 083 007	Rolle für Rampe · <i>Roller for ramp</i>	
15	40 38 027 253	Aufstellautomatik 1 x 700N links · <i>Automatic fold up 1 x 700N left</i>	■
16	40 38 027 254	Aufstellautomatik 2 x 500N links · <i>Automatic fold up 2 x 500N left</i>	■
17	40 38 027 263	Aufstellautomatik 1 x 700N rechts · <i>Automatic fold up 1 x 700N right</i>	■
18	40 38 027 264	Aufstellautomatik 2 x 500N rechts · <i>Automatic fold up 2 x 500N right</i>	■
19	40 38 028 190	Verriegelung Keil CS-Profi 100 <i>Locking wedge CS-Profi 100</i>	
20	40 38 028 490	Einklinkblech (Satz) für CS-Profi/Lite 100 & 270 <i>Latching sheet (set) for CS-Profi/Lite 100 & 270</i>	
21	40 38 048 390	Rampe Satz CS-Profi BH 100 · <i>Ramp locking CS-Profi BH 100</i>	
22	40 38 048 770	Halter links · <i>Bracket left</i>	
23	40 38 048 780	Halter rechts · <i>Bracket right</i>	

Ersatzteile Mitte · Spare parts middle



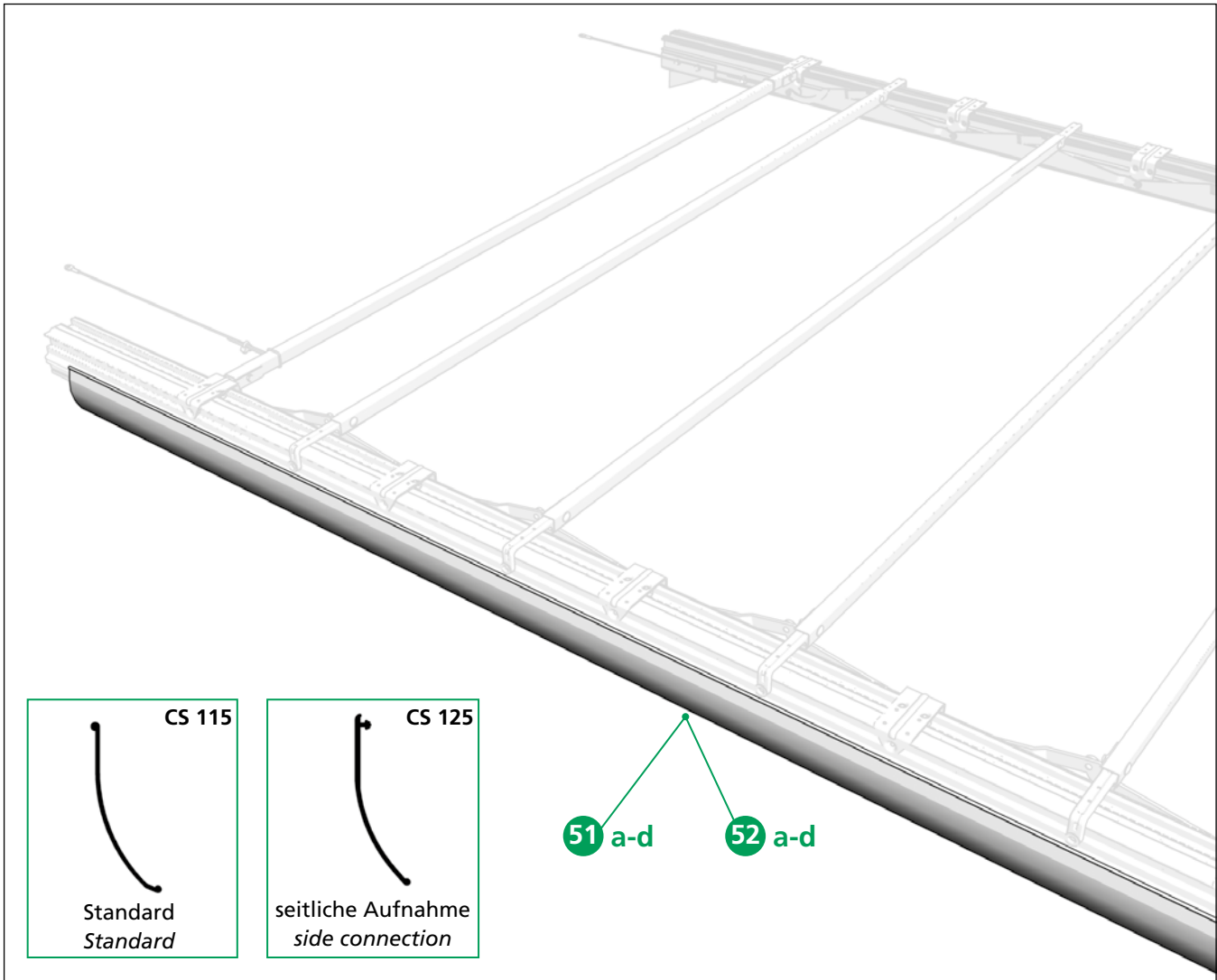
Pos.	Order-No.	Bezeichnung · Designation
24	40 38 025 390	Rungenlaufwagen drehbar · Stanchion roller carriage rotatable
25	40 38 026 510	Gelenk nach Querstangenwagen links 568 Profi 95/100 Link after cross bar left 568 Profi 95/100
26	40 38 026 520	Gelenk nach Querstangenwagen rechts 568 Profi 95/100 Link after cross bar right 568 Profi 95/100
27	40 38 026 530	Gelenk vor Querstangenwagen links 568 Profi 95/100 Link before cross bar left 568 Profi 95/100
28	40 38 026 540	Gelenk vor Querstangenwagen rechts 568 Profi 95/100 Link before cross bar right 568 Profi 95/100
29	40 38 031 490	Rungenlaufwagen · Stanchion roller carrier
30	40 38 031 950	Rungenlaufwagen · Stanchion roller carrier
31	40 38 032 100	Rungenlaufwagen · Stanchion roller carrier
32	40 38 032 400	Rungenlaufwagen (nur für Planenroller 40 38 031 360 geeignet) Stanchion roller carrier (to be used with curtain roller 40 38 031 360 only)
33	40 38 030 450	Laufrolle mit Lasche · Roller with flap
34	40 38 026 990	Rollenwagen Standard · Roller carrier standard
35	40 38 027 040	Querstangenwagen CS Profi · Cross bar carrier CS Profi
36	40 38 034 640	Spiegel 30 x 30 x 1,5 x 2310 gelocht (AB 2550) Bow 30 x 30 x 1,5 x 2310 punched (AB 2550)
37	40 38 071 140	Planenhalter CS-P mit Kunststoffauflage Tarpaulin holder CS-P with plastic surface
38	40 38 048 420	Rungenlaufwagen CS 125 / CS 175 Stanchion roller carrier CS 125 / CS 175

Ersatzteile Front · Spare parts front



Pos.	Order-No.	Bezeichnung · Designation
39	40 00 063 395	Befestigungsscheibe · Fixing disc
40	40 38 027 410	Gelenk links 568 Profi 95/100 · Link left 568 Profi 95/100
41	40 38 027 420	Gelenk rechts 568 Profi 95/100 · Link right 568 Profi 95/100
42	40 38 027 430	Ausgleichgelenk (328) links · Equalizing linkage (328) left
43	40 38 027 440	Ausgleichgelenk (328) rechts · Equalizing linkage (328) right
44	40 38 027 450	Ausgleichgelenk (458) links · Equalizing linkage (458) left
45	40 38 027 460	Ausgleichgelenk (458) rechts · Equalizing linkage (458) right
46	40 38 029 740	Klemmprofil 5-Loch · clamping profile 5 hole
47	40 38 029 750	Montagesatz (29808000/9000) für Alu Träger Nr.1005022 Mounting kit (29808000/9000) for alloy beam No.1005022
48	40 38 031 210	Ausgleichgelenk Profi verstellbar links Equalizing linkage Profi adjustable left
49	40 38 031 220	Ausgleichgelenk Profi verstellbar rechts Equalizing linkage Profi adjustable right
50	40 38 068 710	Sicherungsseilsatz · Safety rope set

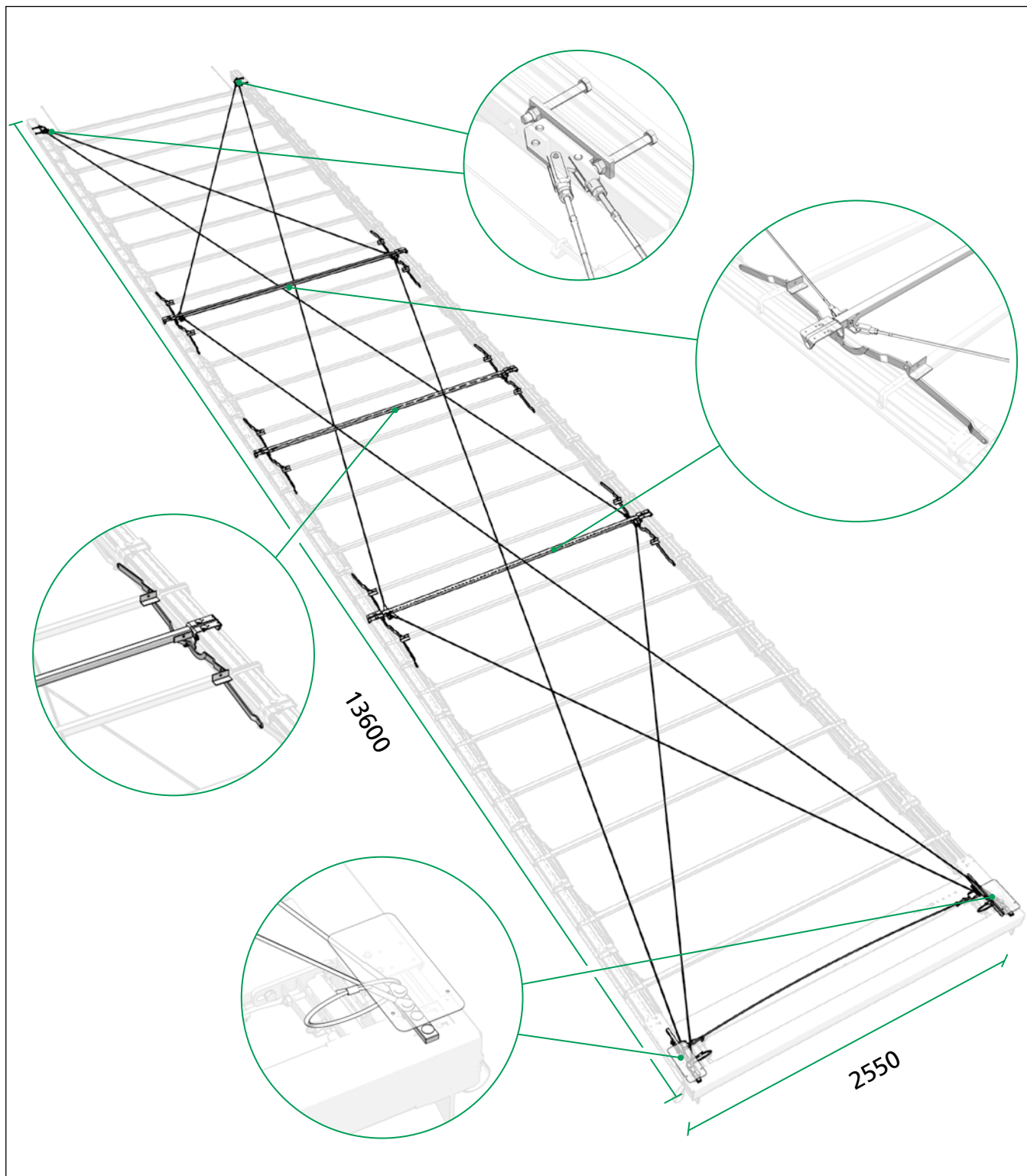
Ersatzteile Front · Spare parts front



Pos.	Order-No.	Bezeichnung · Designation
51 a	40 38 087 340	Profilabdichtung 13700 x 110 grau Volumen (Rolle) PVC pelmet 13700 x 110 grey side connection (roll)
51 b	40 38 087 350	Profilabdichtung 18500 x 110 grau Volumen (Rolle) PVC pelmet 18500 x 110 grey side connection (roll)
51 c	40 38 087 360	Profilabdichtung 13700 x 110 schwarz Volumen (Rolle) PVC pelmet 13700 x 110 black side connection (roll)
51 d	40 38 087 370	Profilabdichtung 18500 x 110 schwarz Volumen (Rolle) PVC pelmet 18500 x 110 black side connection (roll)
52 a	40 38 087 420	Profilabdichtung 33000 x 120 grau · PVC pelmet 33000 x 120 grey
52 b	40 38 087 430	Profilabdichtung 14000 x 120 grau Rolle PVC pelmet 14000 x 120 grey roll
52 c	40 38 087 440	Profilabdichtung 33000 x 120 schwarz · PVC pelmet 33000 x 120 black
52 d	40 38 087 450	Profilabdichtung 14000 x 120 schwarz Rolle PVC pelmet 14000 x 120 black roll

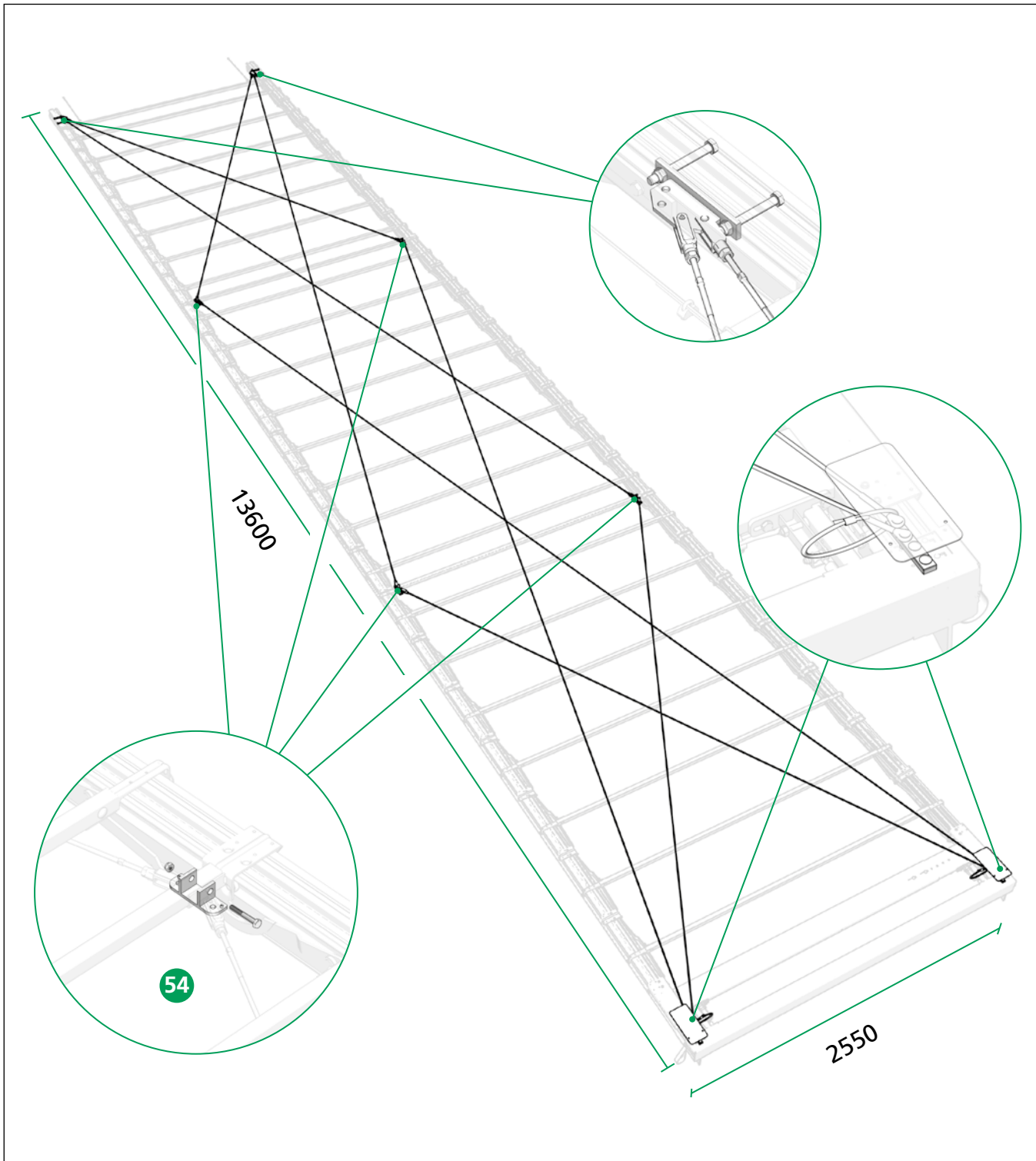
Curtain Sider Profi

Ersatzteile · Spare parts



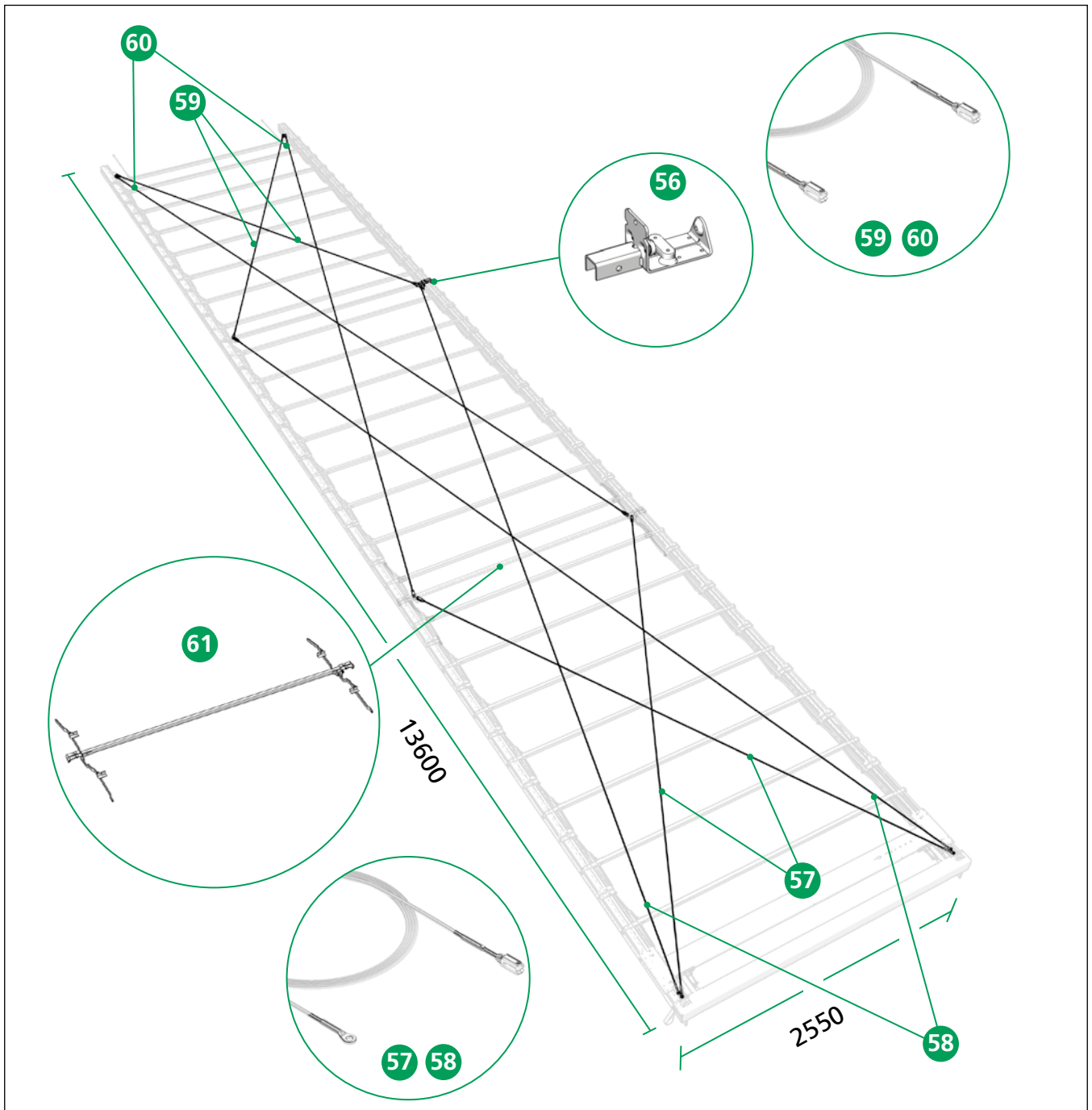
Pos.	Order-No.	Bezeichnung · Designation
53	40 38 052 260	Dachaussteifung Nachrüstsatz CS-Profi 8-Seil AB2550 Roof reinforcement retrofit kit CS-Profi 8 rope width 2550

Ersatzteile · Spare parts



Pos.	Order-No.	Bezeichnung · Designation
54	40 38 040 940	Halterung für Rollenwagen inkl. Verschraubung Bracket for carriage with screwing
55	40 38 070 780	Dachaussteifung Nachrüstsatz CS-Profi 8-Seil Roof reinforcement retrofit kit CS-Profi 8 rope

Ersatzteile · Spare parts



Pos.	Order-No.	Bezeichnung · Designation
56	40 38 040 460	Rollenwagen CS-Profi mit Gleitstück Roller carriage CS-Profi incl. sliding block
57	40 38 040 630	Drahtseil 1; 4915 (Auge/Gabel) · Rope 1; 4915 (eye/jaw terminal)
58	40 38 040 640	Drahtseil 2; 9165 (Auge/Gabel) · Rope 2; 9165 (eye/jaw terminal)
59	40 38 040 650	Drahtseil 3; 4760 (Gabel/Gabel) · Rope 3; 4760 (jaw/jaw terminal)
60	40 38 040 660	Drahtseil 4; 9025 (Gabel/Gabel) · Rope 4; 9025 (jaw/jaw terminal)
61	40 38 070 770	Dachaussteifung Querstangensatz CS-Profi 4-Seil Roof reinforcement cross bar CS-Profi 4 rope

Ersatzteile ohne Abbildungen · Spare parts without illustrations

Pos.	Order-No.	Bezeichnung · Designation
-	40 00 072 829	Gasfeder 500N · Gas spring 500N
-	40 00 075 099	Gasfeder 700N · Gas spring 700N
-	40 38 027 301	Aufstellautomatik Satz 2 x 500N kpl. Automatic fold up set 2 x 500N cpl.
-	40 38 027 300	Aufstellautomatik Satz 1 x 700N kpl. Automatic fold up set 1 x 700N cpl.
-	40 38 034 650	Spriegel 30 x 30 x 1,5 x 2330 gelocht (AB 2550) Bow 30 x 30 x 1,5 x 2330 punched (AB 2550)
-	40 38 035 730	Schraubenpaket Endsriegel · Screw pack rear roof bow
-	40 38 080 090	Reparatursatz Seitenplanenroller · Repair kit side curtain roller
-	40 38 036 310	Portalbalken inkl. Aufstellautomatik CS 2570 H=113 Standard Gantry beam incl. Automatic fold up CS 2570 h=113 standard

Ersatzteile DB · Spare parts DB

Pos.	Order-No.	Bezeichnung · Designation
-	40 38 081 060	Planenhalter CS-P mit Kunststoffaufl. für Spriegel 30x30x2 DB* Tarpaulin holder CS-P with plastic surface for bow 30x30x2 DB*
-	40 38 034 660	Spriegel 30 x 30 x 2 x 2330 gelocht (AB 2550) DB* Bow 30 x 30 x 2 x 2330 punched (AB 2550) DB*
-	40 38 040 160	Spriegel 30 x 30 x 2 x 2310 gelocht (AB 2550) DB* Bow 30 x 30 x 2 x 2310 punched (AB 2550) DB*

* DB = geeignet für Kombinierten Verkehr und geprüft durch Deutsche Bahn · suitable for combined use and approved by German Railways