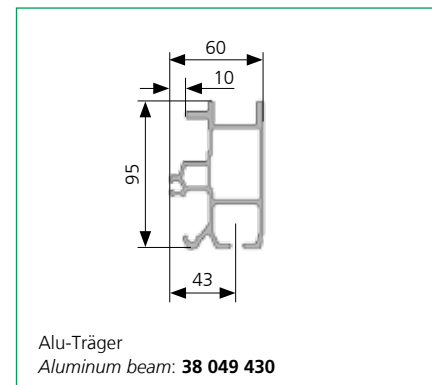
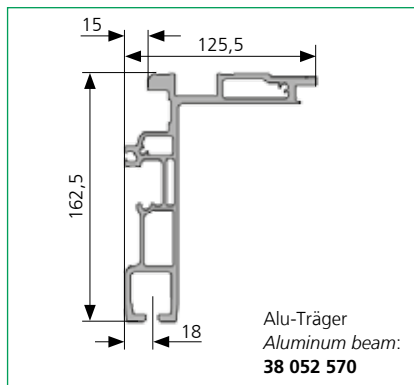
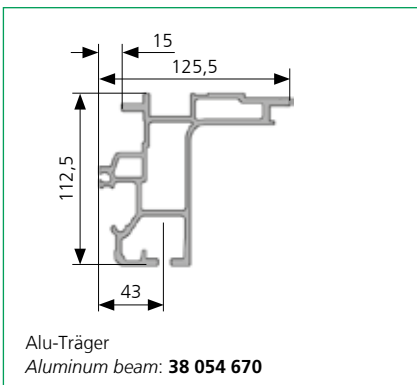
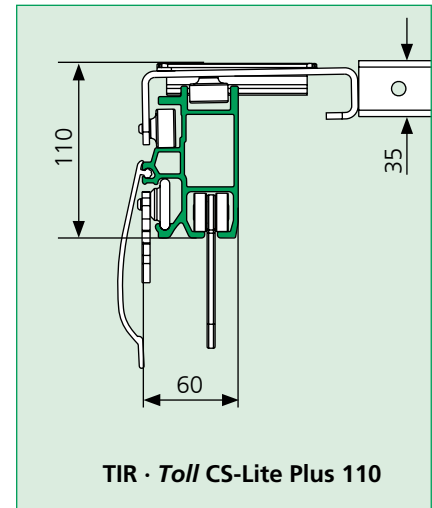
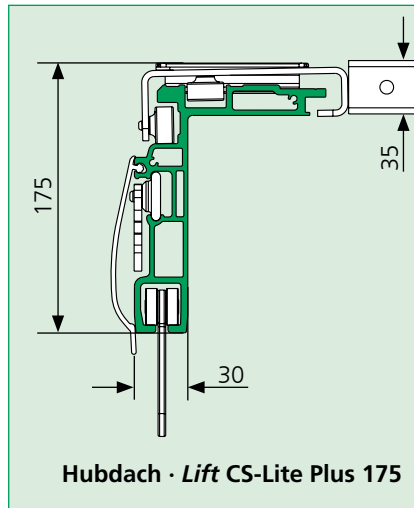
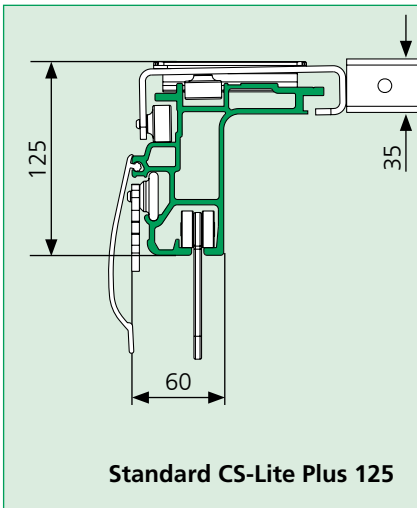
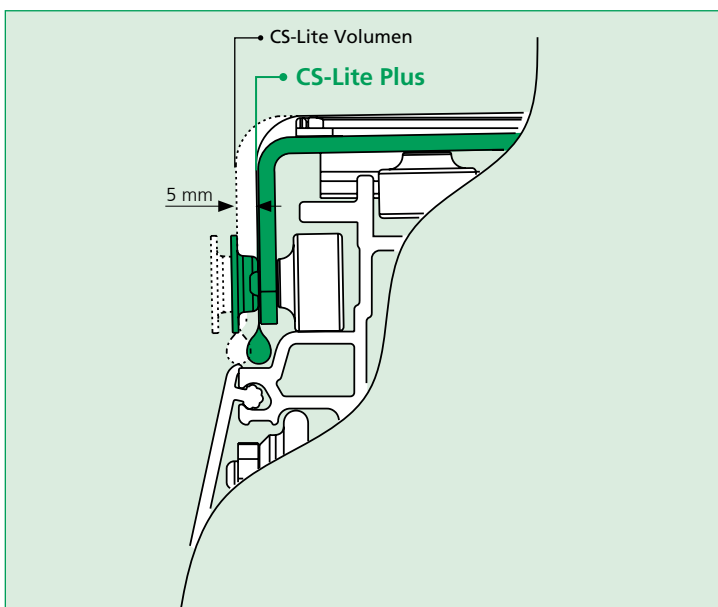


Verdeckaufbau · Roof Structure



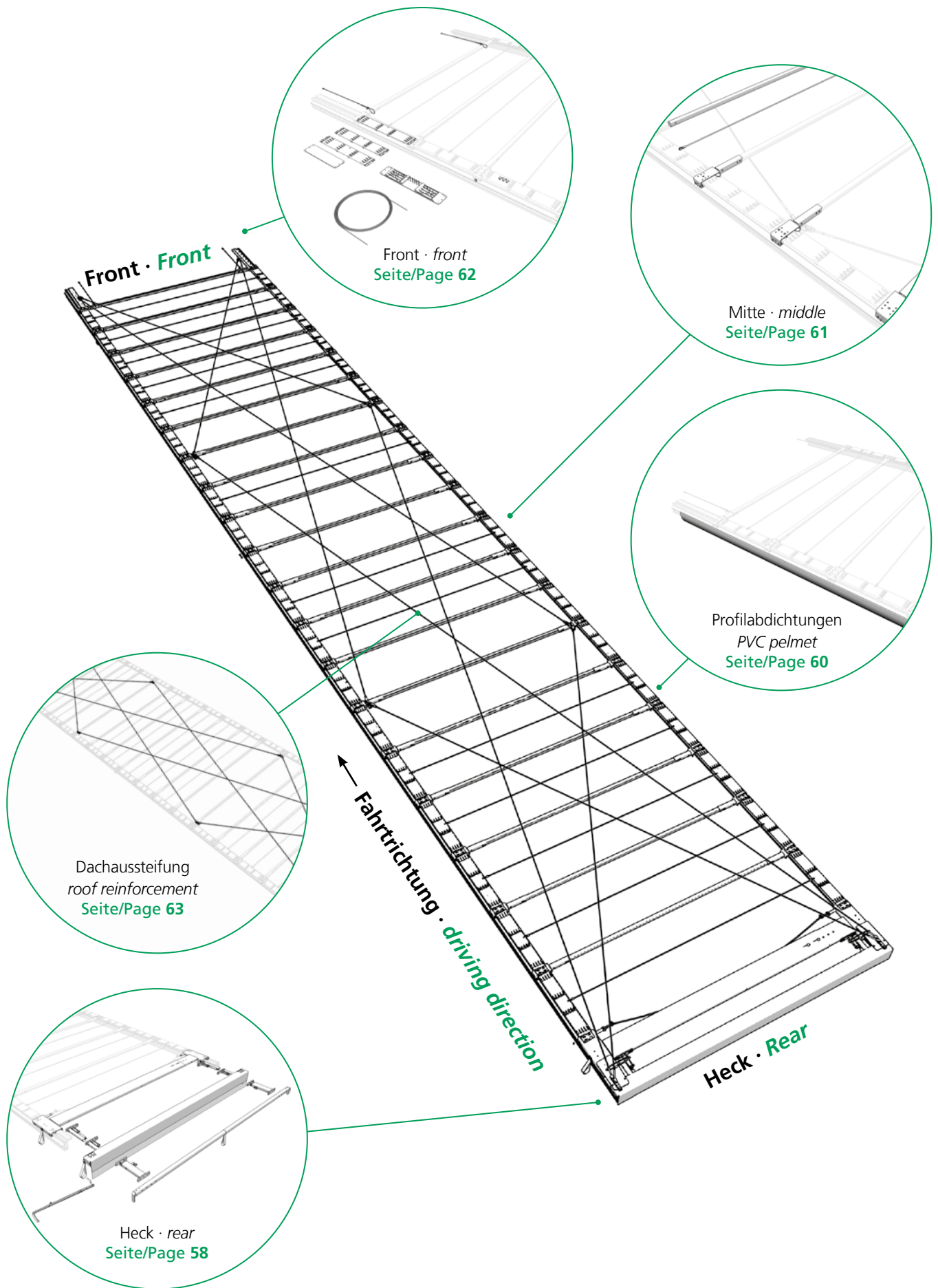
Spezifisches Merkmal · specific attribute



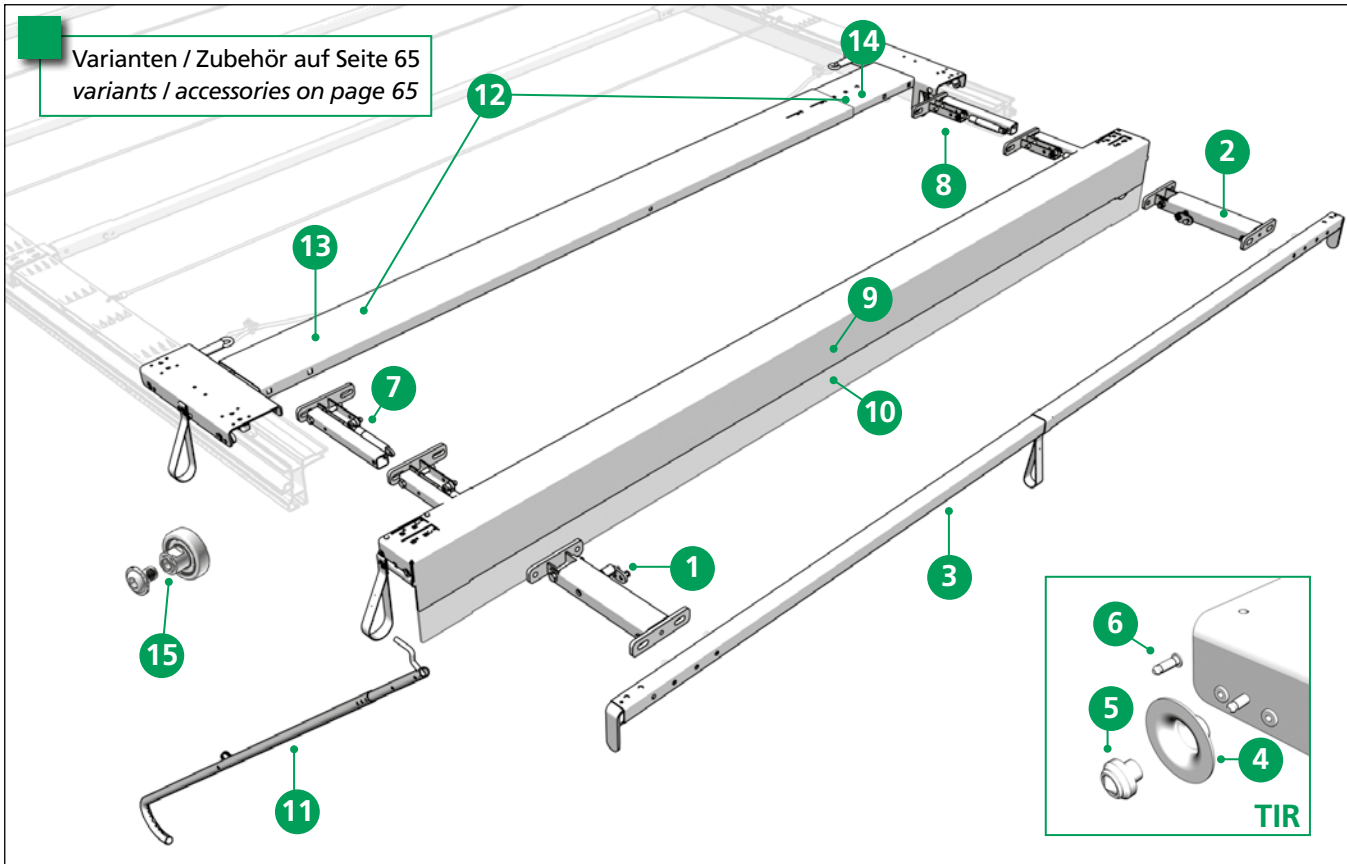
Seitlich zurückversetzte Dachplattenbefestigung zum Schutz vor Beschädigung (Nur für CS-Lite Plus 125 und CS-Lite Plus 175)

Laterally recessed roof tarpaulin attachment for protection against damage (Only for CS-Lite Plus 125 and CS-Lite Plus 175)

CurtainSider Lite Plus



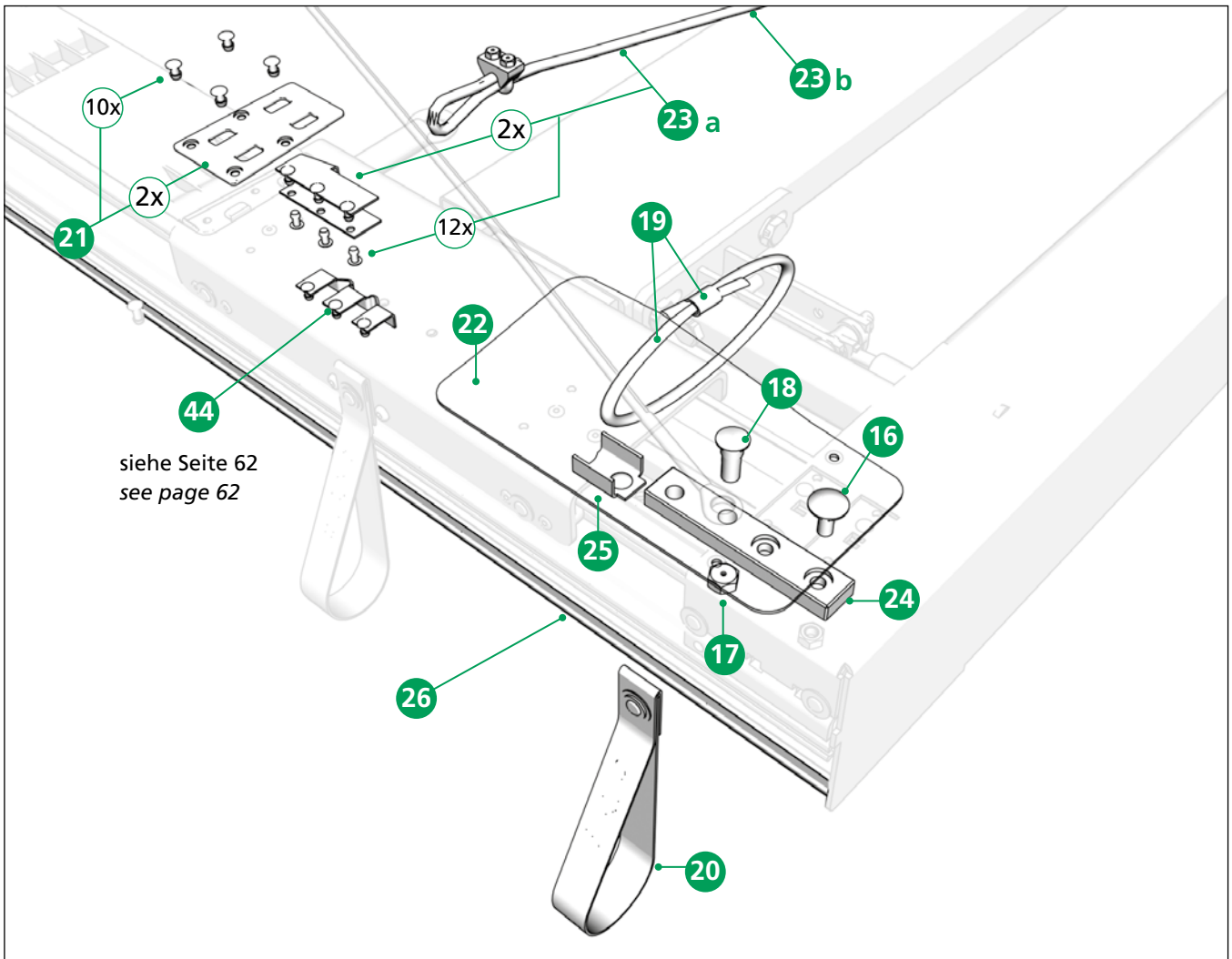
Ersatzteile Heck · Spare parts rear



Pos.	Order-No.	Bezeichnung · Designation	
1	40 38 027 253	Aufstellautomatik 1 x 700N links · <i>Automatic fold up 1 x 700N left</i>	■
2	40 38 027 263	Aufstellautomatik 1 x 700N rechts · <i>Automatic fold up 1 x 700N right</i>	■
3	40 38 035 360	Endspriegel 35 x 35 x 2 (AB 2550) inkl. Planenabweiser <i>Rear roof bow 35 x 35 x 2 (AB 2550) incl. tarpaulin spacer</i>	
4	40 38 035 920	Planenbefestigungsscheibe DB* TIR · <i>Fixing disc for tarpaulin DB* TIR</i>	
5	40 38 037 460	Hochsicherheitsplombe TIR · <i>High secure plomb TIR</i>	
6	40 38 037 430	Achse TIR · <i>Axle TIR</i>	
7	40 38 049 450	Halter links · <i>Bracket left</i>	
8	40 38 049 460	Halter rechts · <i>Bracket right</i>	
9	40 38 055 710	Portalbalken 2550 x 130 (komplett) · <i>Gantry beam 2550 x 130 (complete)</i>	
10	40 38 055 750	Portalbalken 2550 x 213 (komplett) · <i>Gantry beam 2550 x 213 (complete)</i>	
11	40 38 062 430	Zugstange · <i>Tie rod</i>	
12	40 38 068 760	Endlaufteil CS-Lite Plus 2550 (inkl 40 38 058 820 ohne Lift) <i>End carriage CS-Lite Plus 2550 (incl. 40 38 058 820 without lift)</i>	■
13	40 38 048 130	Endlaufteil links CS-Lite Vol. & CS-Lite Plus <i>End carriage left CS-Lite Vol. & CS-Lite Plus</i>	■
14	40 38 048 140	Endlaufteil rechts CS-Lite Vol. & CS-Lite Plus <i>End carriage right CS-Lite Vol. & CS-Lite Plus</i>	■
15	40 38 072 780	Reparatursatz Laufrolle mit Innengewinde M6 <i>Repair set rollers with inner thread M6</i>	

* DB = geeignet für Kombinierten Verkehr und geprüft durch Deutsche Bahn · *suitable for combined use and approved by German Railways*

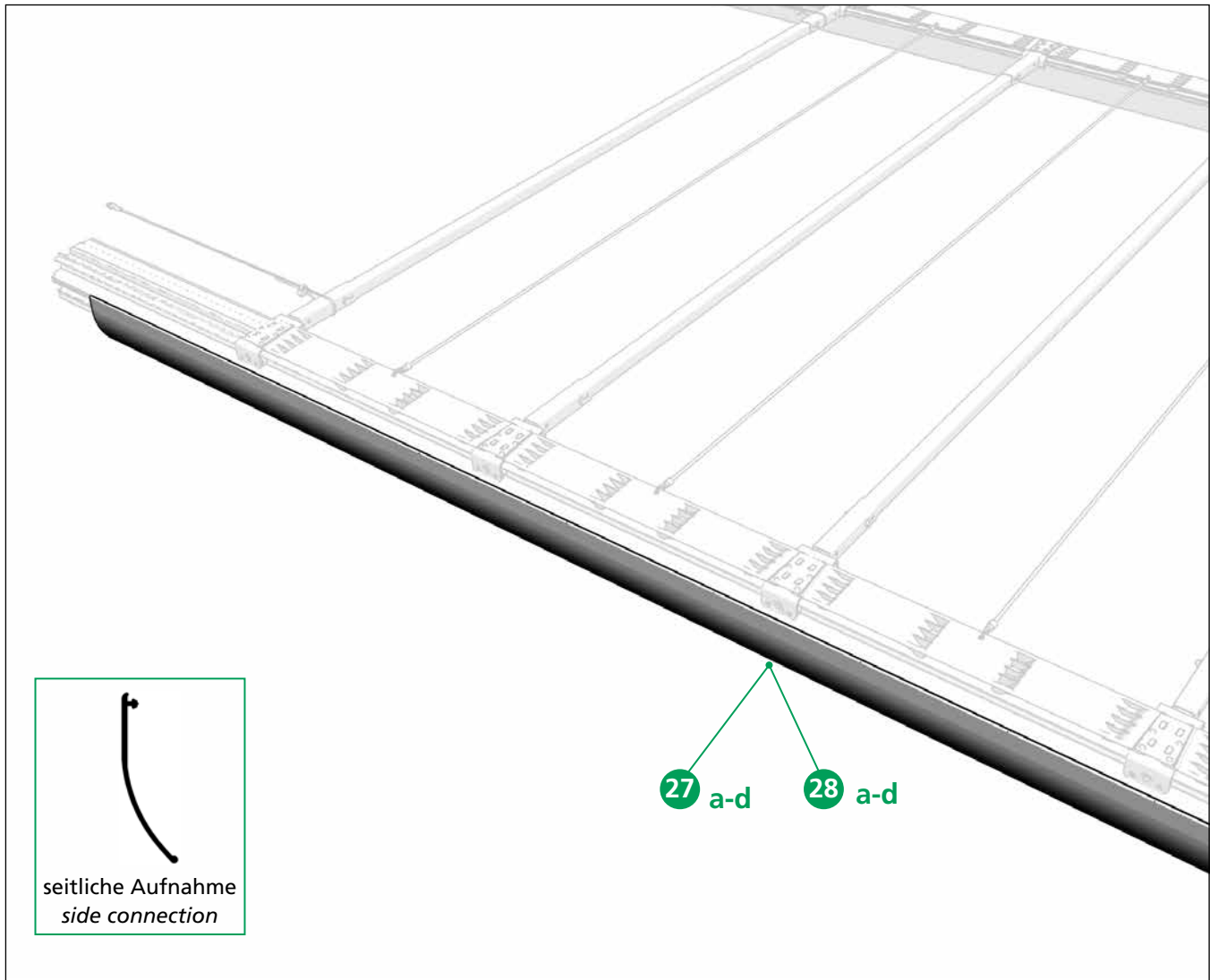
Ersatzteile Heck · Spare parts rear



Pos.	Order-No.	Bezeichnung · Designation
16	40 00 078 164	Flachrundschraube M 8 x 20 · Round head screw M 8 x 20
17	40 00 079 474	Sechskantmutter M 10 V · Hexagonal nut M 10 V
18	40 01 011 031	Einpressschraube M 10 x 27,5 für EN 12642 XL** Insert screw M 10 x 27,5 for EN 12642 XL**
19	40 38 040 531	Expanderring Set · Expanderring kit
20	40 38 033 041	Zugschlaufe kompl. · Pull strip cpl.
21	40 38 035 910	Montagesatz Halteplatte · Mounting kit holding plate
22	40 38 037 840	Abdeckung · Covering
23a	40 38 050 690	Verriegelung Satz CS-Lite Vol. & CS-Lite Plus formschlüssig Locking set CS-Lite Vol. & CS-Lite Plus positive
23b	40 38 049 030	Verriegelungsseil + 2 Seilklemmen · Locking cable + 2 cable clamps
24	40 38 051 950	Drahtseilanbindung · Rope connection
25	40 38 058 820	U-Profil Set CS-Lite Plus · U-Profile kit CS-Lite Plus
26	40 38 048 410	C-Profil 2x Niet 2x · C-profile 2x Rivet 2x

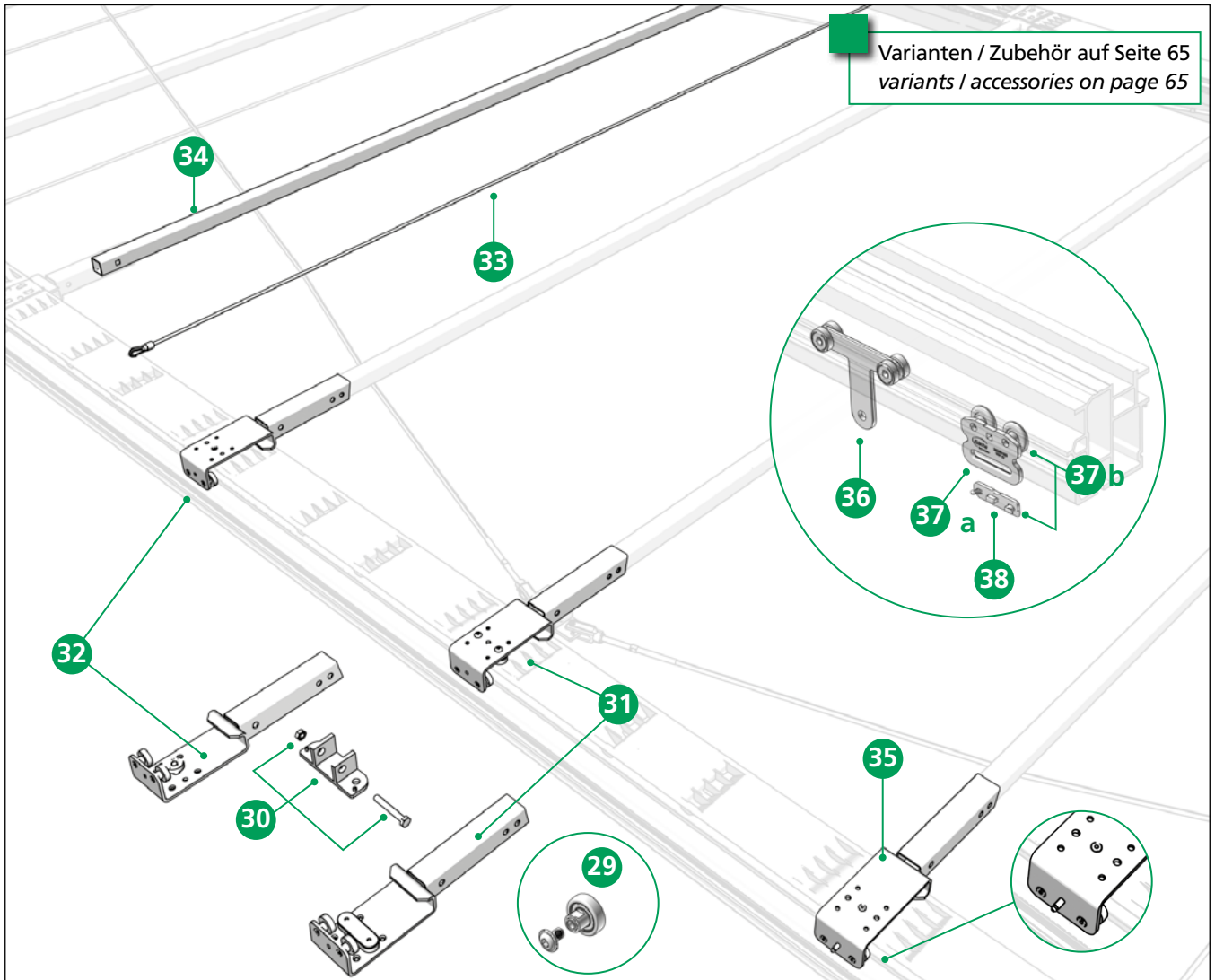
** EN 12642 XL für ladungssichernde Aufbauten · for cargo securing bodyworks

Ersatzteile · Spare parts



Pos.	Order-No.	Bezeichnung · Designation
27 a	40 38 087 380	Profilabdichtung 13700 x 125 grau Standard (Rolle) <i>PVC pelmet 13700 x 125 grey Standard (roll)</i>
27 b	40 38 087 390	Profilabdichtung 18500 x 125 grau Standard (Rolle) <i>PVC pelmet 18500 x 125 grey Standard (roll)</i>
27 c	40 38 087 400	Profilabdichtung 13700 x 125 schwarz Standard (Rolle) <i>PVC pelmet 13700 x 125 black Standard (roll)</i>
27 d	40 38 087 410	Profilabdichtung 18500 x 125 schwarz Standard (Rolle) <i>PVC pelmet 18500 x 125 black Standard (roll)</i>
28 a	40 38 087 340	Profilabdichtung 13700 x 110 grau Volumen (Rolle) <i>PVC pelmet 13700 x 110 grey side connection (roll)</i>
28 b	40 38 087 350	Profilabdichtung 18500 x 110 grau Volumen (Rolle) <i>PVC pelmet 18500 x 110 grey side connection (roll)</i>
28 c	40 38 087 360	Profilabdichtung 13700 x 110 schwarz Volumen (Rolle) <i>PVC pelmet 13700 x 110 black side connection (roll)</i>
28 d	40 38 087 370	Profilabdichtung 18500 x 110 schwarz Volumen (Rolle) <i>PVC pelmet 18500 x 110 black side connection (roll)</i>

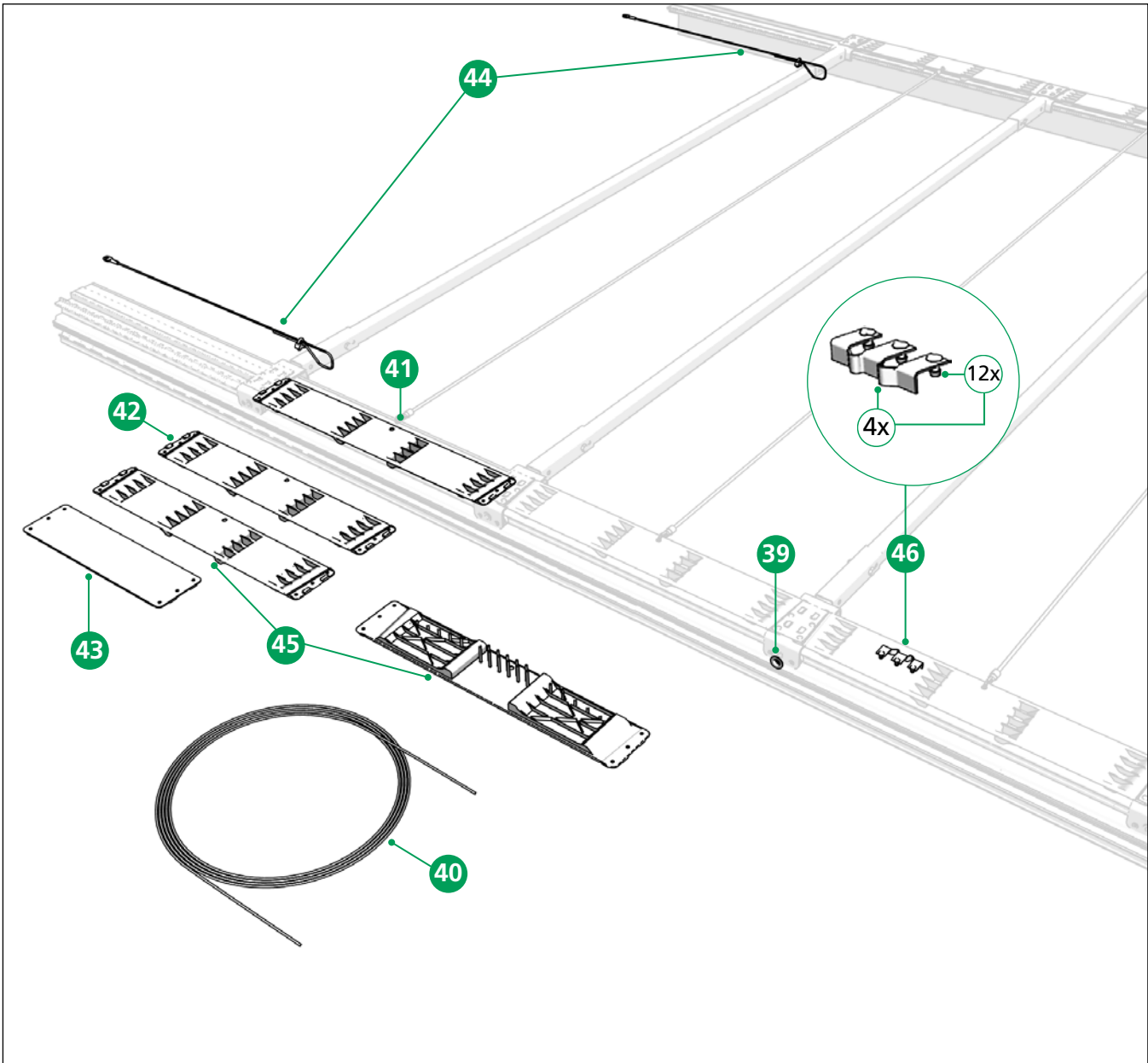
Ersatzteile Mitte · Spare parts middle



Pos.	Order-No.	Bezeichnung · Designation
29	40 38 072 780	Reparatursatz Laufrolle mit Innengewinde M6 <i>Repair kit roller with inside thread M6</i>
30	40 38 036 740	Halterung inkl. Verschraubung · Bracket with screwing
31	40 38 048 170	Rollenwagen Stahl Gleitstück CS-Lite Vol. & CS-Lite Plus <i>Roller carrier steel sliding block CS-Lite Vol. & CS-Lite Plus</i>
32	40 38 080 140	Rollenwagen Stahl CS-Lite Vol. & CS-Lite Plus 3 Rollen <i>Roller carriage steel CS-Lite Vol. & CS-Lite Plus 3 roller</i>
33	40 38 055 570	Expanderseil 1300 EN 12642 XL** · Expander rope 1300 EN 12642 XL**
34	40 38 055 700	Spiegel 30 x 30 x 1,5 x 2076 gelocht · Bow 30 x 30 x 1,5 x 2076 punched
35	40 38 058 190	Rollenwagen TIR · Roller carrier TIR
36	40 38 048 420	Rungenlaufwagen CS 125 / CS 175 <i>Stanchion roller carrier CS 125 / CS 175</i>
37 a	40 380 85 810	Seitenplanenroller BG ohne Schutzclip · Side tarpaulin roller BG without safety-clip
37 b	40 380 85 800	Seitenplanenroller BG mit Schutzclip · Side tarpaulin roller BG with safety-clip
38	40 38 079 750	Schutzclip für Planenroller · Safety-clip for tarpaulin roller

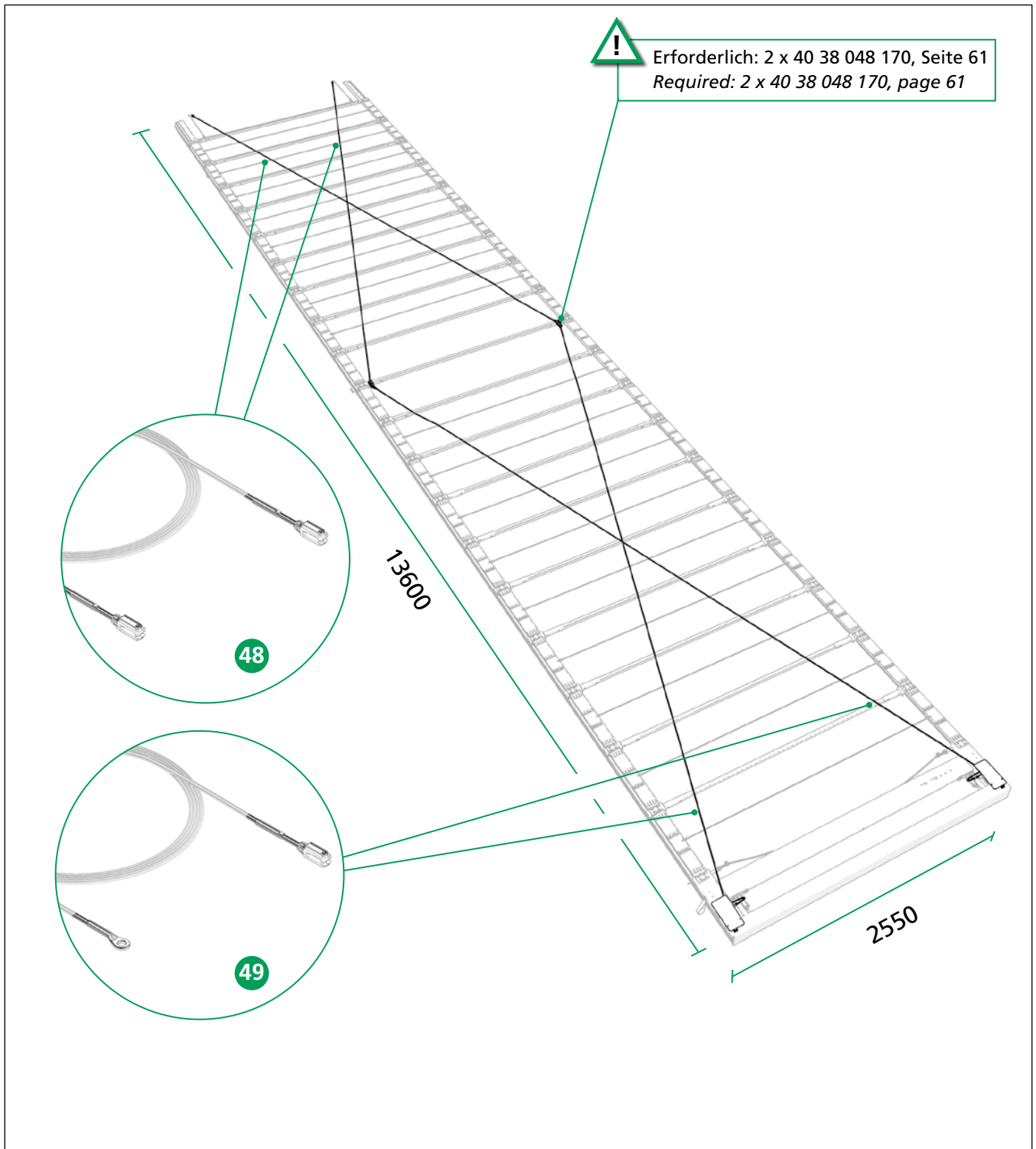
** EN 12642 XL für ladungssichernde Aufbauten · for cargo securing bodyworks

Ersatzteile Front · Spare parts front



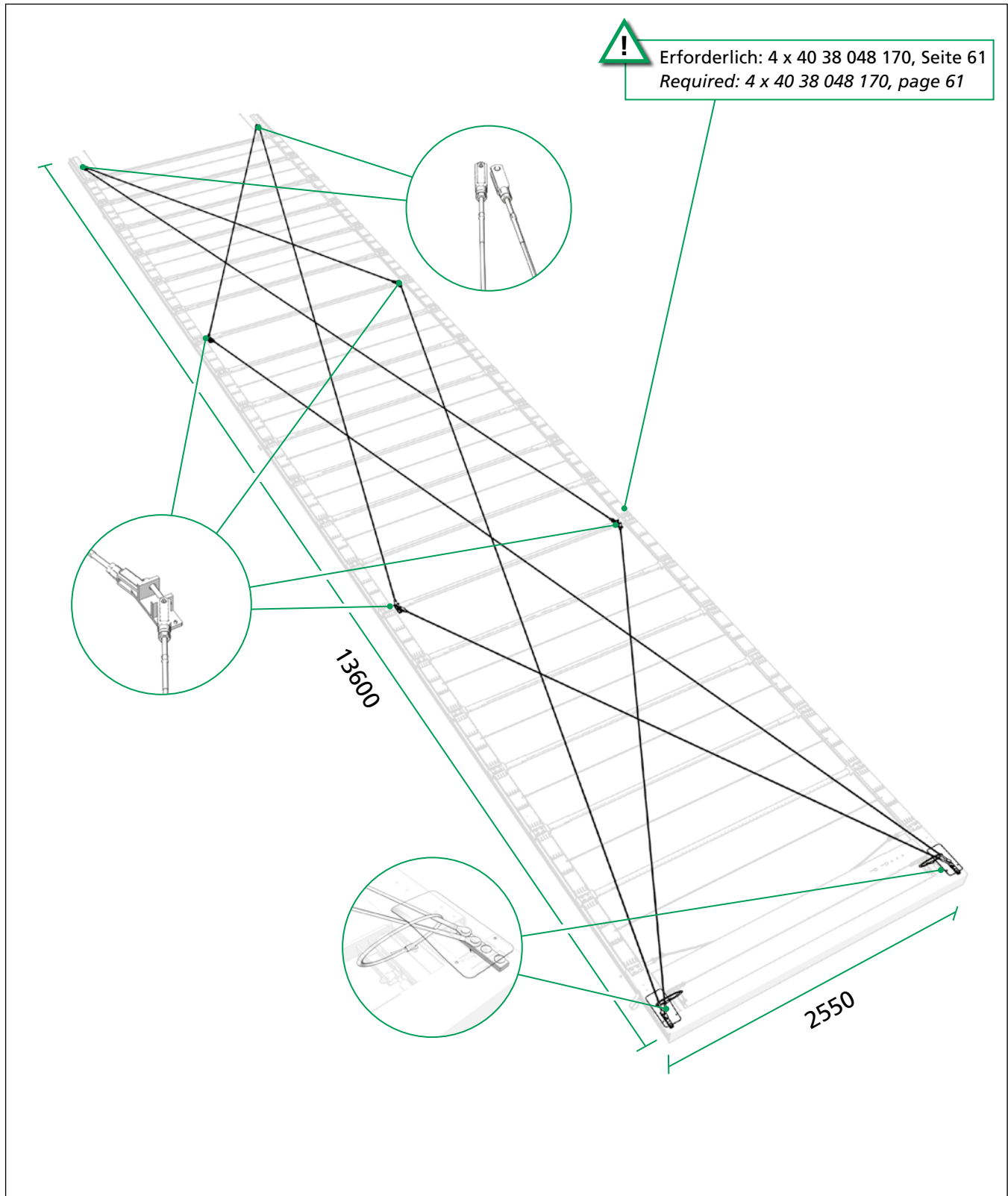
Pos.	Order-No.	Bezeichnung · Designation
39	40 00 063 395	Befestigungsscheibe · Fixing disc
40	40 01 013 257	Planenseil (rot) TIR · Rope for tarpaulin (red) TIR
41	40 38 034 110	Kunststoffklappscharnier 650 · Plastic flap hinge 650
42	40 38 034 210	Kunststoffklappscharnier 570 · Plastic flap hinge 570
43	40 38 035 130	Ausgleichgelenk 380 PP · Equalizing linkage 380 PP
44	40 38 068 710	Sicherungsseilsatz · Safety rope set
45	40 38 037 860	Kunststoffklappscharnier 570 TIR · Plastic flap hinge 570 TIR
46	40 38 050 160	Verriegelung Satz CS-Lite Vol. & CS-Lite Plus kraftschlüssig Locking set CS-Lite Vol. & CS-Lite Plus non-positive

Ersatzteile · Spare parts



Pos.	Order-No.	Bezeichnung · Designation
47	40 38 053 830	Nachrüstset Dachaussteifung 4-Seil CS-Lite Vol. & CS-Lite Plus Retrofit kit roof reinforcement 4 rope CS-Lite Vol. & CS-Lite Plus
48	40 38 053 920	Drahtseil 6760 (Gabel/Gabel) · Rope 6760 (jaw/jaw terminal)
49	40 38 053 940	Drahtseil 7260 (Auge/Gabel) · Rope 7260 (eyel/jaw terminal)

Ersatzteile · Spare parts



Pos.	Order-No.	Bezeichnung · Designation
50	40 38 045 080	Dachaussteifung 8-Seil CS-Lite Vol. & CS-Lite Plus (13600) roof reinforcement 8 rope CS-Lite Vol. & CS-Lite Plus (13600)

Ersatzteile ohne Abbildungen · *Spare parts without illustrations*

Pos.	Order-No.	Bezeichnung · Designation
-	40 00 072 829	Gasfeder 500N · <i>Gas spring 500N</i>
-	40 00 075 099	Gasfeder 700N · <i>Gas spring 700N</i>
-	40 38 027 254	Aufstellautomatik 2 x 500N links · <i>Automatic fold up 2 x 500N left</i>
-	40 38 027 264	Aufstellautomatik 2 x 500N rechts · <i>Automatic fold up 2 x 500N right</i>
-	40 38 027 301	Aufstellautomatik Satz 2 x 500N kpl. <i>Automatic fold up set 2 x 500N cpl.</i>
-	40 38 027 300	Aufstellautomatik Satz 1 x 700N kpl. <i>Automatic fold up set 1 x 700N cpl.</i>
-	40 38 058 210	Endlaufteil CS-Lite links TIR · <i>End carriage CS-Lite left TIR</i>
-	40 38 058 220	Endlaufteil CS-Lite rechts TIR · <i>End carriage CS-Lite right TIR</i>
-	40 38 080 090	Reparatursatz Seitenplanenroller · <i>Repair kit side curtain roller</i>