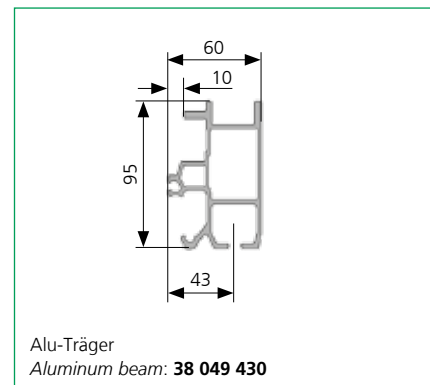
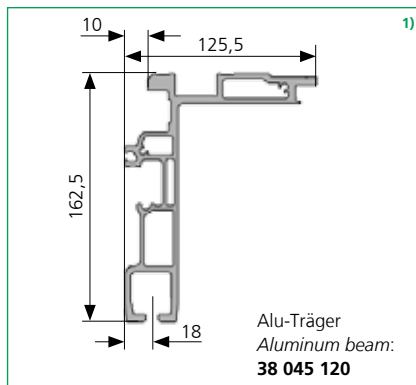
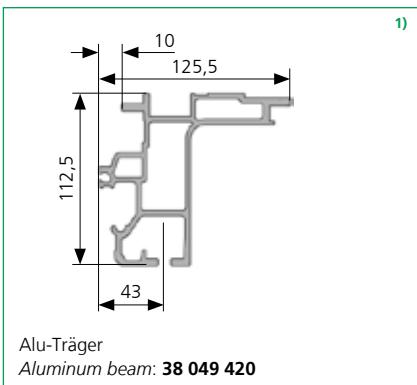
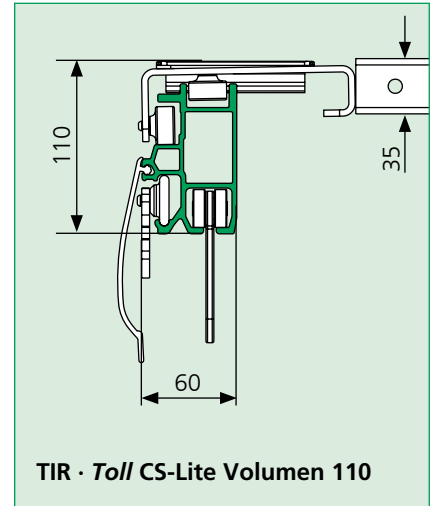
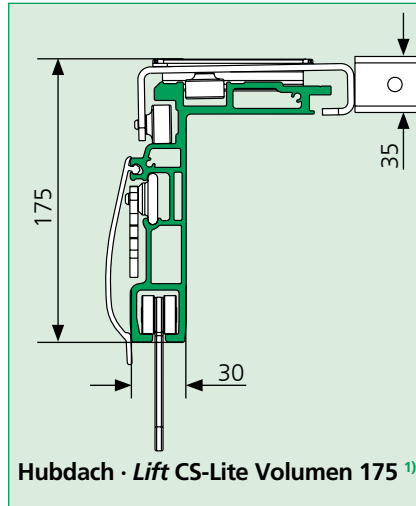
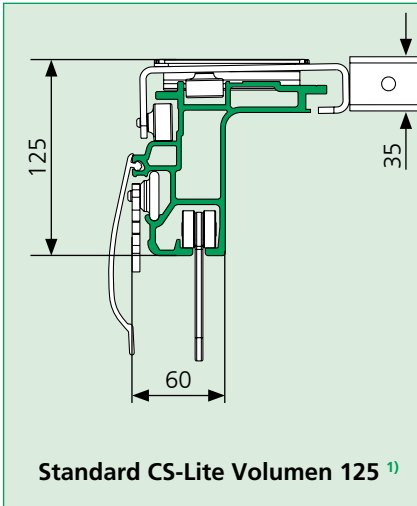
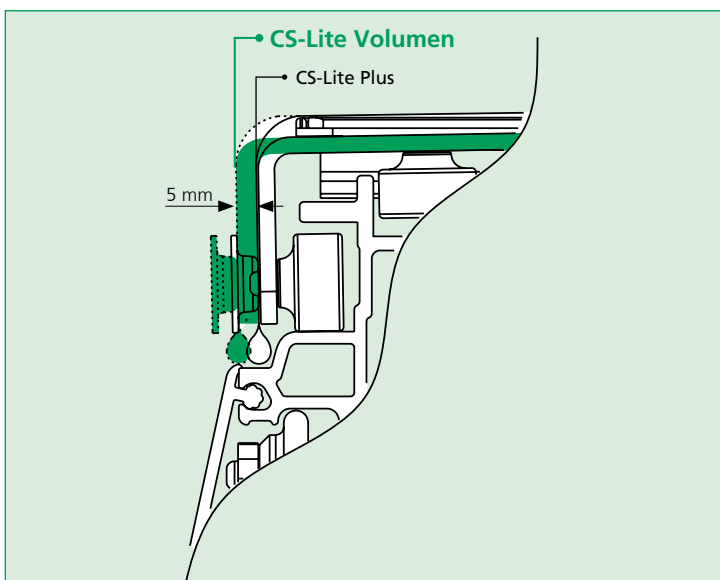


## Verdeckaufbau · Roof Structure



<sup>1)</sup> = Abbildung ähnlich · Figure is similar

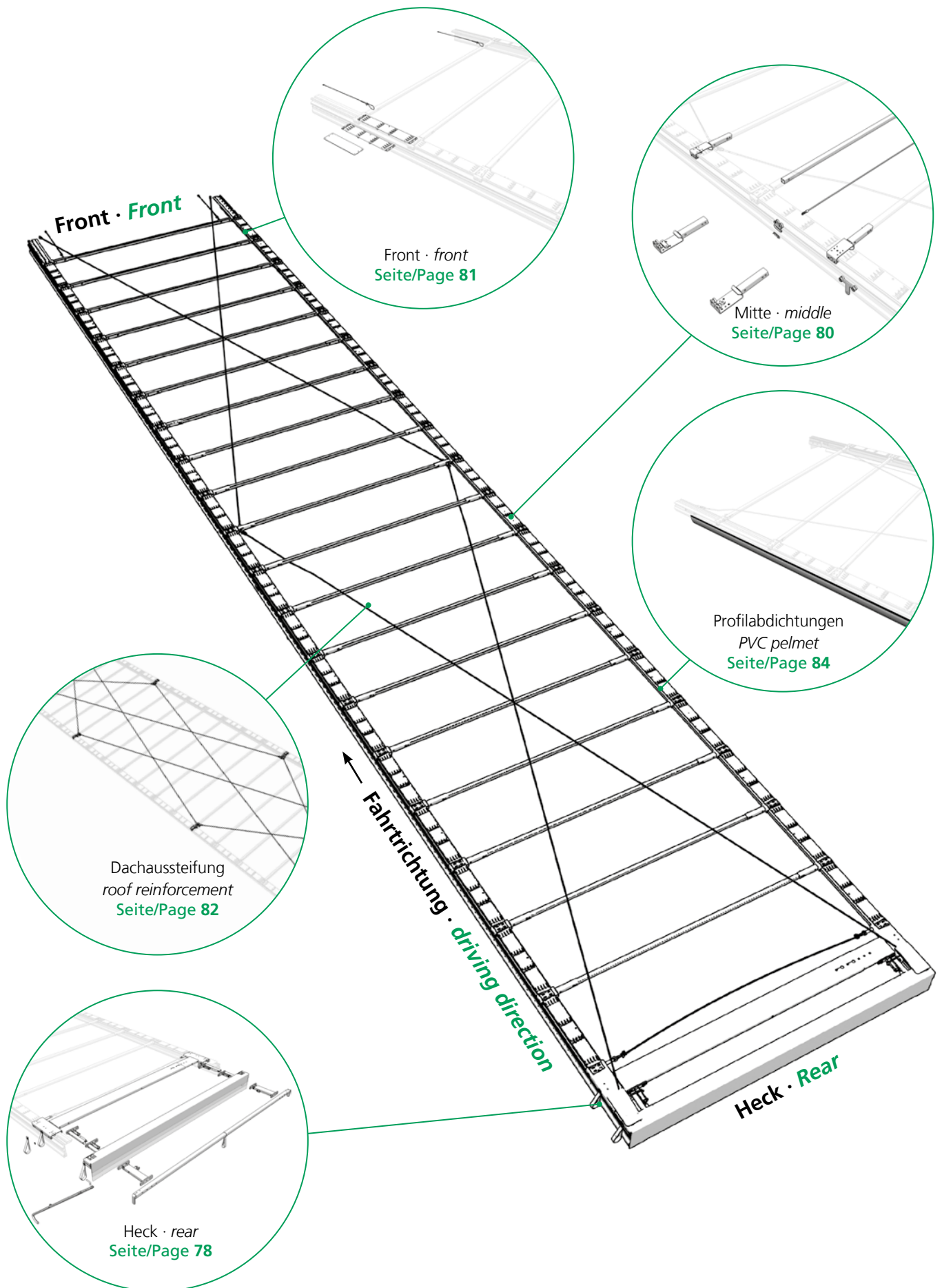
## Spezifisches Merkmal · specific attribute



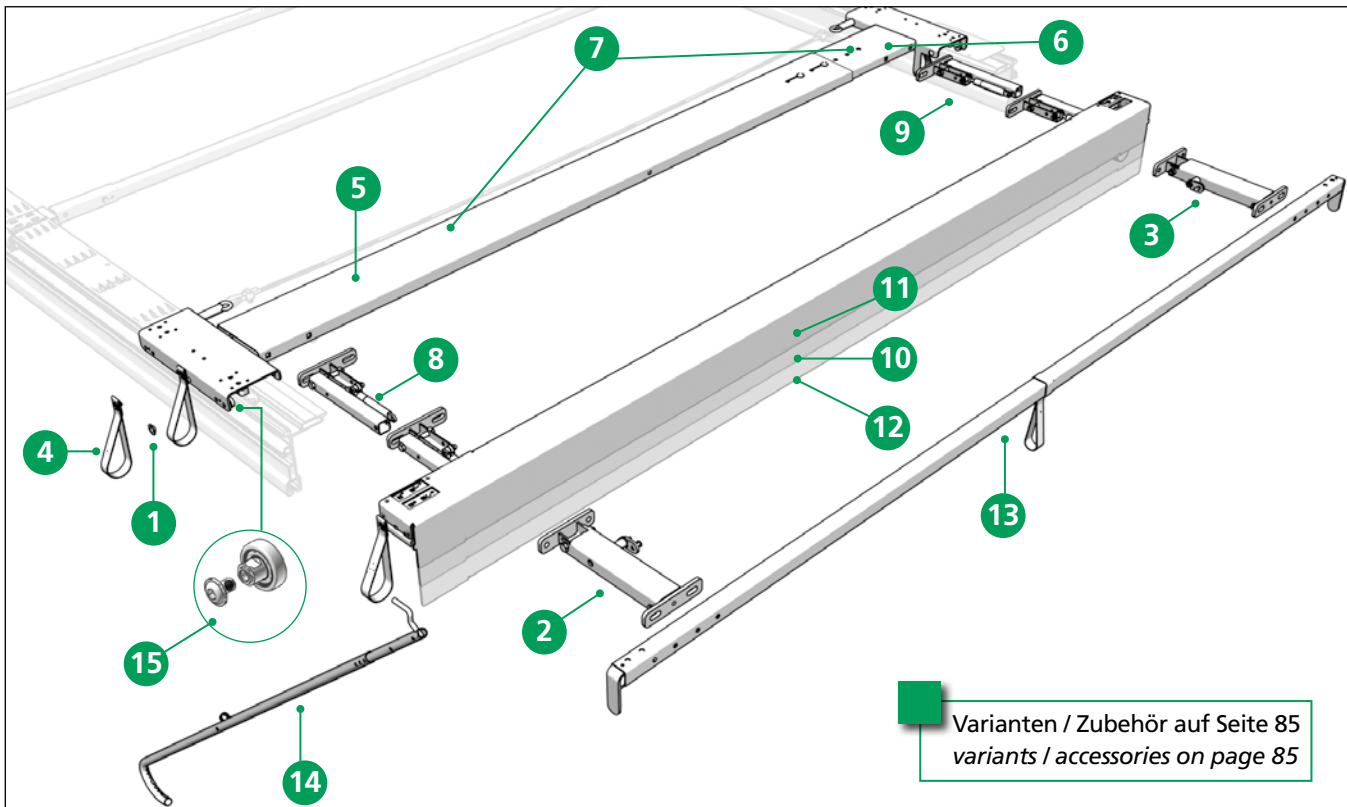
Seitlich zurückversetzte Dachplanenbefestigung zum Schutz vor Beschädigung (Nur für CS-Lite Volumen 125 und CS-Lite Volumen 175)

*Laterally recessed roof tarpaulin attachment for protection against damage (Only for CS-Lite Volumen 125 and CS-Lite Volumen 175)*

# Curtain Sider Lite Volumen



## Ersatzteile Heck · Spare parts rear

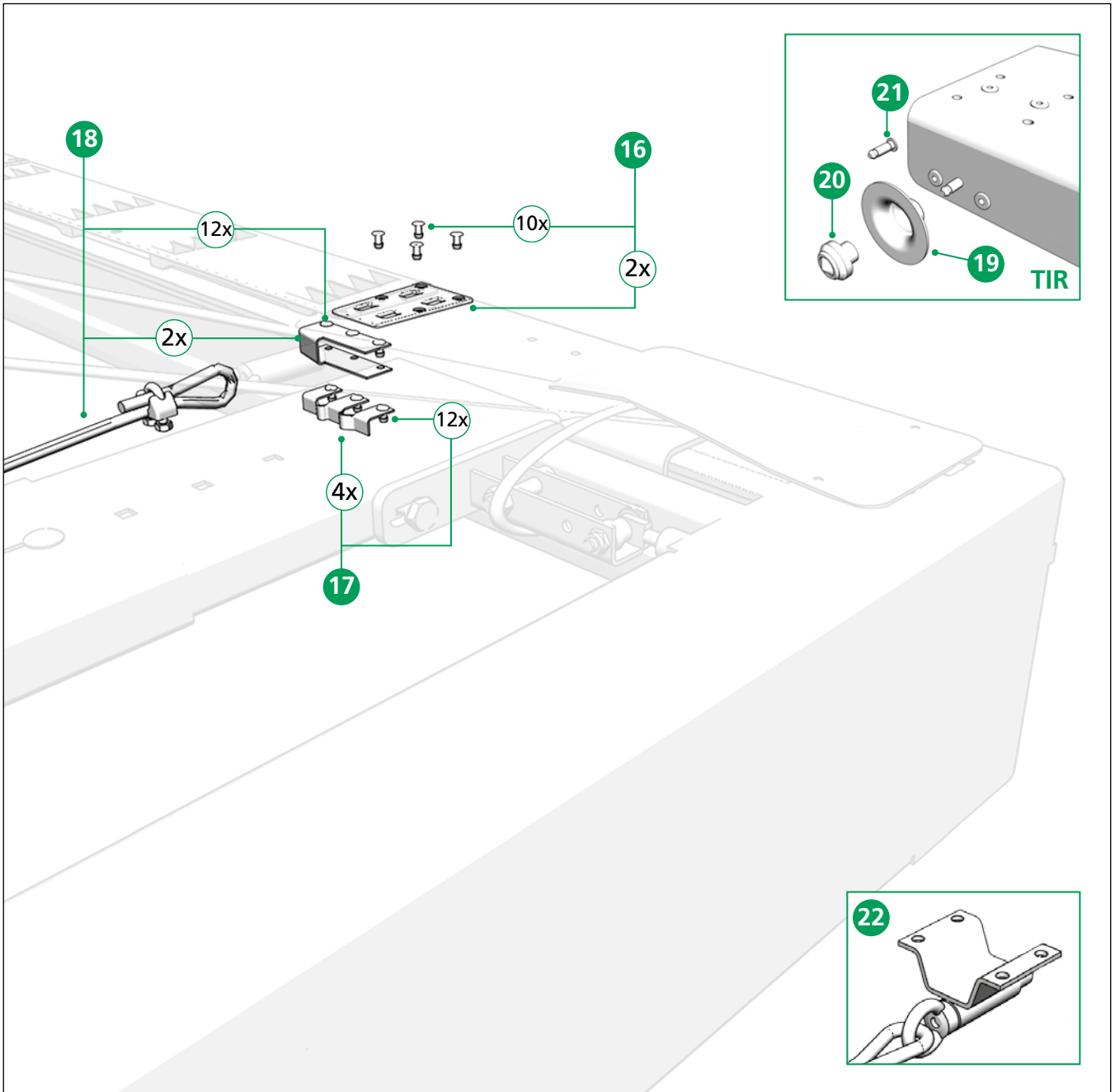


Varianten / Zubehör auf Seite 85  
variants / accessories on page 85

Pos.	Order-No.	Bezeichnung · Designation
1	40 00 063 395	Befestigungsscheibe · Fixing disc
2	40 38 027 253	Aufstellautomatik 1 x 700N links · Automatic fold up 1 x 700N left
3	40 38 027 263	Aufstellautomatik 1 x 700N rechts · Automatic fold up 1 x 700N right
4	40 38 033 041	Zugschlaufe kompl. · Pull strip cpl.
5	40 38 048 130	Endlaufteil links CS-Lite Vol. & CS-Lite Plus End carriage left CS-Lite Vol. & CS-Lite Plus
6	40 38 048 140	Endlaufteil rechts CS-Lite Vol. & CS-Lite Plus End carriage right CS-Lite Vol. & CS-Lite Plus
7	40 38 049 000	Endlaufteil CS-Lite Vol. 2550 · End carriage CS-Lite Vol. 2550
8	40 38 049 450	Halter links · Bracket left
9	40 38 049 460	Halter rechts · Bracket right
10	40 38 050 250	Portalbalken 2550 H=160,5 Vol. ungelocht Gantry beam 2550 H=160,5 Vol. unpunched
11	40 38 051 050	Portalbalken 2550 CS-Lite Vol. H=113 ungelocht Gantry beam 2550 CS-Lite Vol. H=113 unpunched
12	40 38 051 750	Portalbalken 2550 H=213 CS-Lite Vol. ungelocht Gantry beam 2550 H=213 CS-Lite Vol. unpunched
13	Auf Anfrage on request	Endspiegel · Rear roof bow
14	40 38 062 430	Zugstange · Tie rod
15	40 38 072 780	Reparatursatz Laufrolle mit Innengewinde M6 Repair kit roller with inside thread M6

# Curtain Sider Lite Volumen

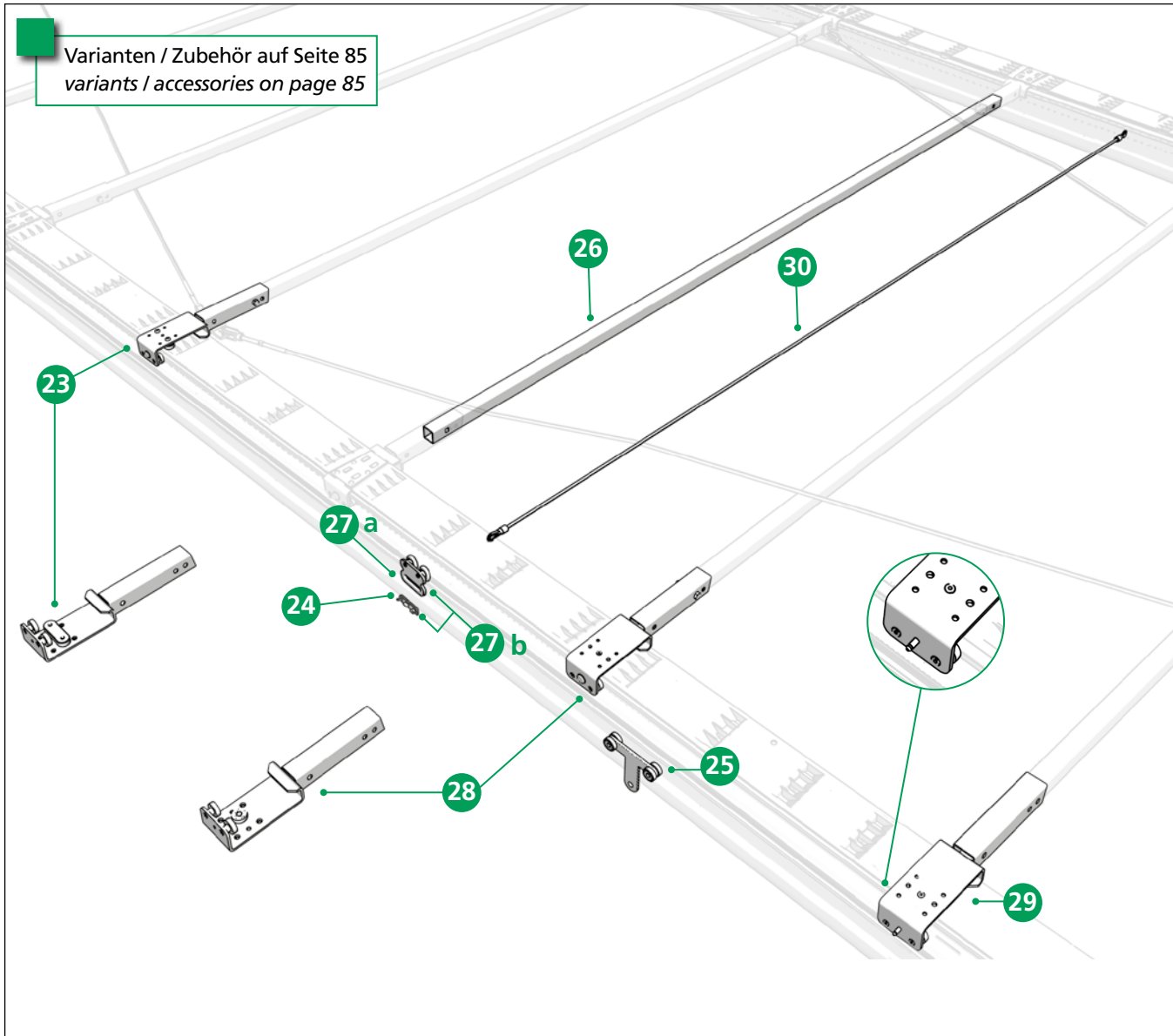
## Ersatzteile Heck · Spare parts rear



Pos.	Order-No.	Bezeichnung · Designation
16	40 38 035 910	Montagesatz Halteplatte · <i>Mounting kit holding plate</i>
17	40 38 050 160	Verriegelung Satz CS-Lite Vol. & CS-Lite Plus kraftschlüssig <i>Locking set CS-Lite Vol. &amp; CS-Lite Plus non-positive</i>
18	40 38 050 690	Verriegelung Satz CS-Lite Vol. & CS-Lite Plus formschlüssig <i>Locking set CS-Lite Vol. &amp; CS-Lite Plus positive</i>
19	40 38 035 920	Planenbefestigungsscheibe DB* TIR · <i>Fixing disc for tarpaulin DB* TIR</i>
20	40 38 037 460	Hochsicherheitsplombe TIR · <i>High secure plomb TIR</i>
21	40 38 037 430	Achse TIR · <i>Axle TIR</i>
22	40 38 032 720	Verriegelung für Alu Träger 32506 BH 92 · <i>Locking for alloy beam 32506 BH 92</i>

\* DB = geeignet für Kombinierten Verkehr und geprüft durch Deutsche Bahn · *suitable for combined use and approved by German Railways*

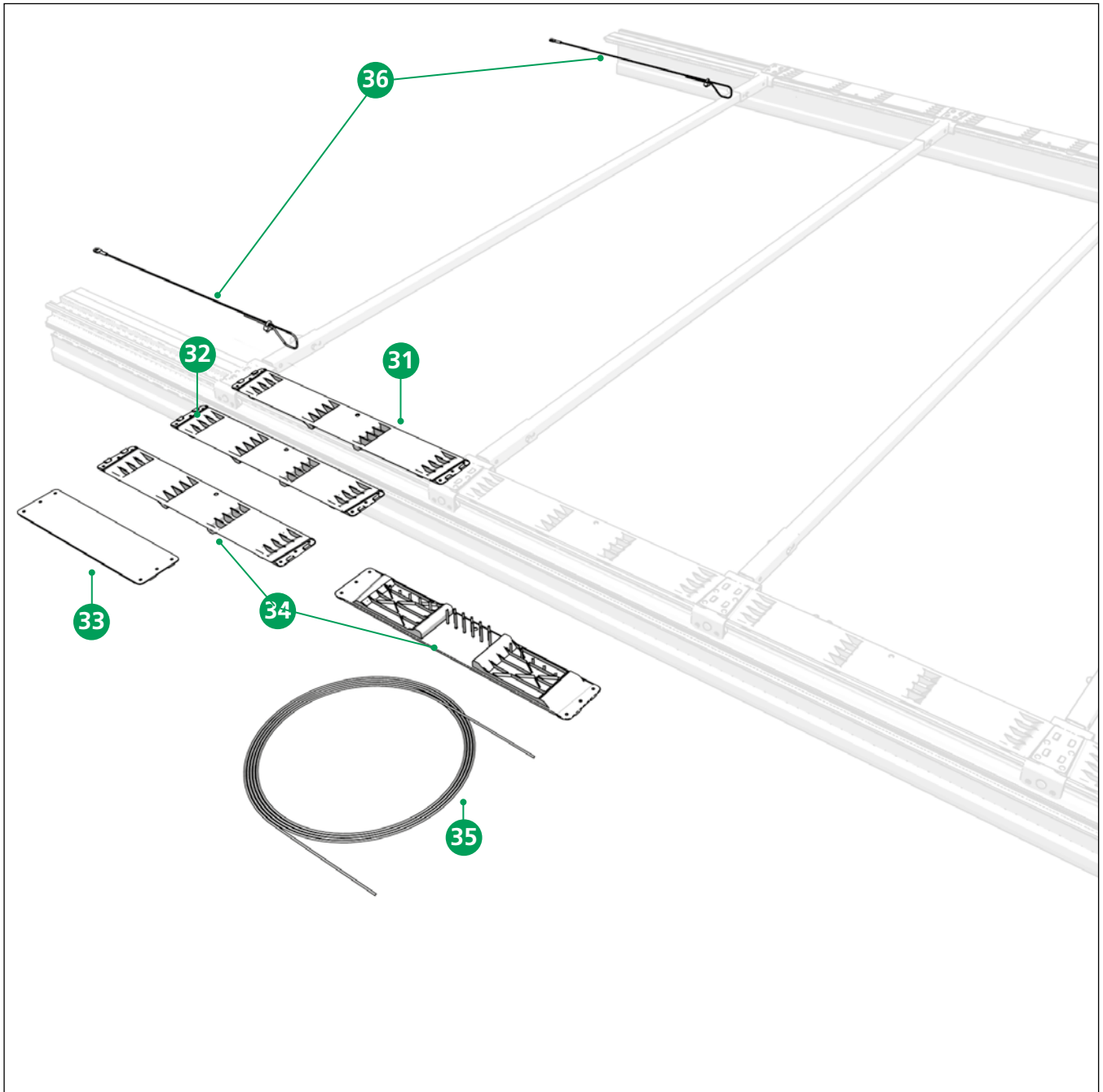
## Ersatzteile Mitte · Spare parts middle



Pos.	Order-No.	Bezeichnung · Designation
23	40 38 069 180	Rollenwagen Stahl Gleitstück CS-Lite Vol. & CS-Lite Plus <i>Roller carrier steel sliding block CS-Lite Vol. &amp; CS-Lite Plus</i>
24	40 38 079 750	Schutzclip für Planenroller · <i>Safety-clip for tarpaulin roller</i>
25	40 38 048 420	Rungenlaufwagen CS 125 / CS 175 <i>Stanchion roller carrier CS 125 / CS 175</i>
26	40 38 048 880	Spiegel 30 x 30 x 1,5 x 2086 gelocht · <i>Bow 30 x 30 x 1,5 x 2086 punched</i>
27 a	40 380 85 810	Seitenplanenroller BG ohne Schutzclip · <i>Side tarpaulin roller BG without safety-clip</i>
27 b	40 380 85 800	Seitenplanenroller BG mit Schutzclip · <i>Side tarpaulin roller BG with safety-clip</i>
28	40 38 052 110	Rollenwagen Stahl CS-Lite Vol. & CS-Lite Plus 3 Rollen <i>Roller carriage steel CS-Lite Vol. &amp; CS-Lite Plus 3 roller</i>
29	40 38 058 190	Rollenwagen TIR · <i>Roller carrier TIR</i>
30	40 38 055 570	Expanderseil 1300 EN 12642 XL** · <i>Expander rope 1300 EN 12642 XL**</i>

\*\* EN 12642 XL für ladungssichernde Aufbauten · *for cargo securing bodyworks*

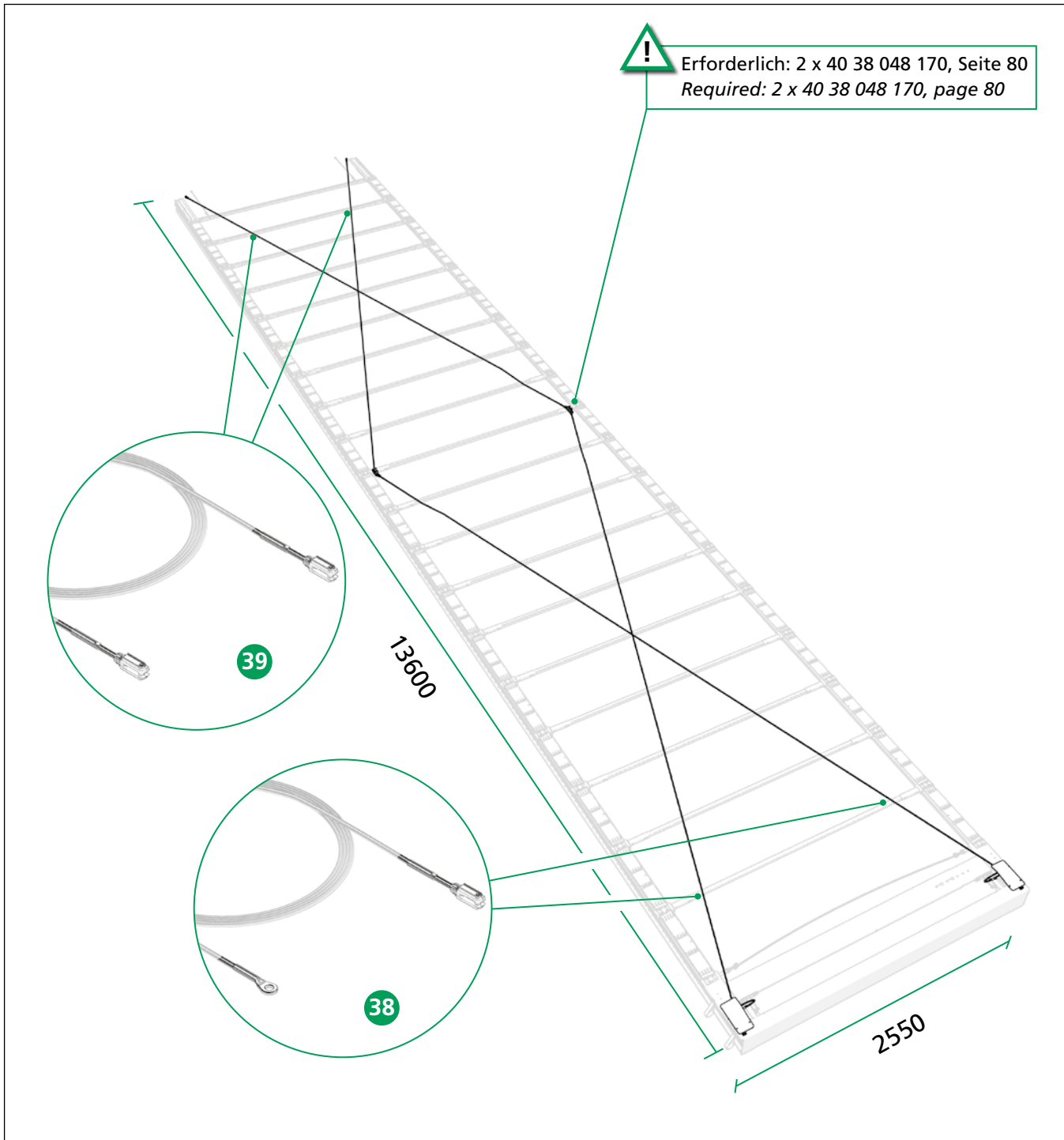
## Ersatzteile Front · Spare parts front



Pos.	Order-No.	Bezeichnung · Designation
31	40 38 034 110	Kunststoffklappscharnier 650 · Plastic flap hinge 650
32	40 38 034 210	Kunststoffklappscharnier 570 · Plastic flap hinge 570
33	40 38 035 130	Ausgleichgelenk 380 PP · Equalizing linkage 380 PP
34	40 38 037 860	Kunststoffklappscharnier 570 TIR · Plastic flap hinge 570 TIR
35	40 01 013 257	Planenseil (rot) TIR 34,4m · Rope for tarpaulin (red) TIR 34,4m
36	40 38 068 710	Sicherungsseilsatz · Safety rope set



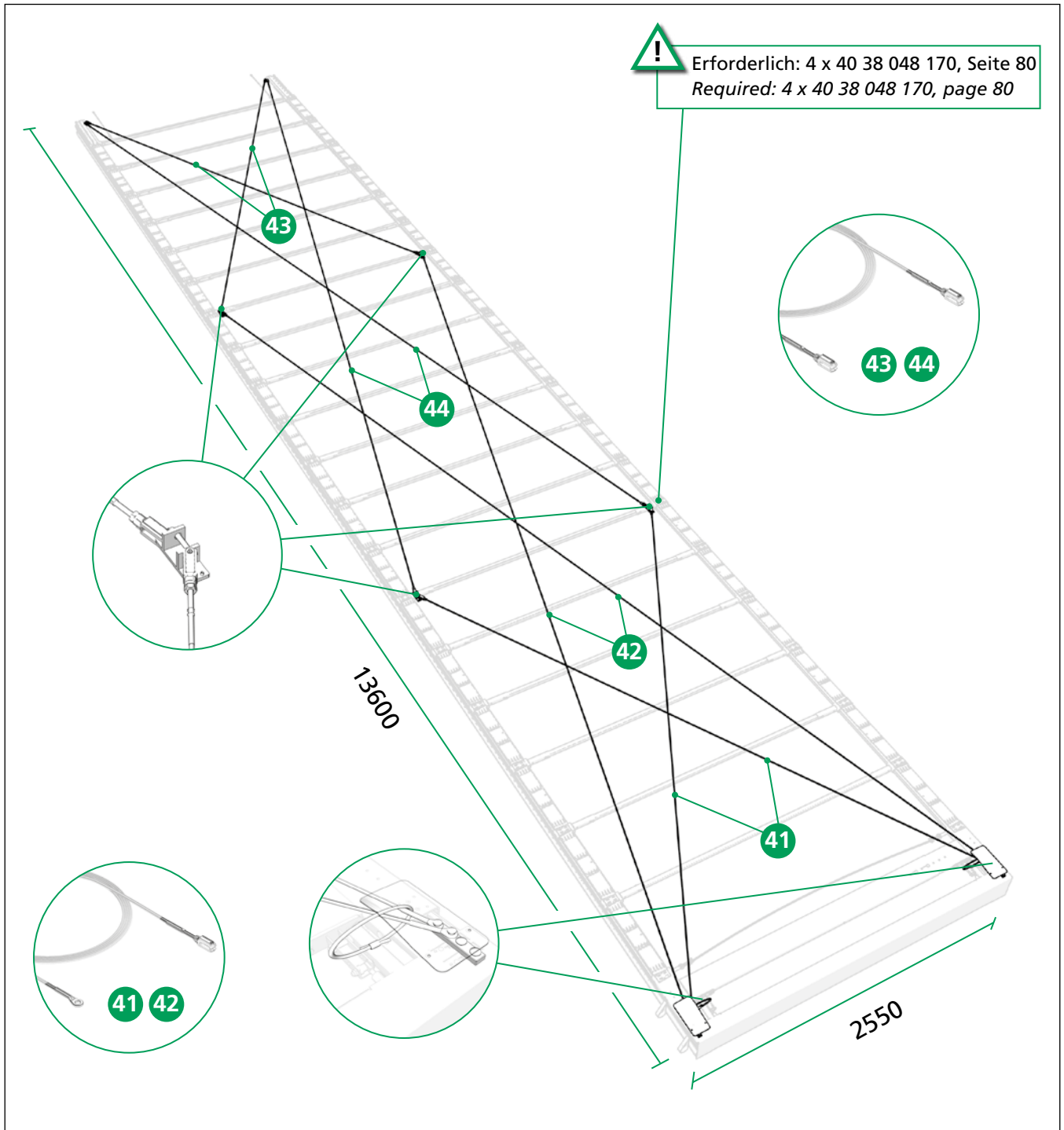
## Ersatzteile · Spare parts



Pos.	Order-No.	Bezeichnung · Designation
37	40 38 055 990	Drahtseilsatz 4-Seil CS-Lite Vol. & CS-Lite Plus Rope set 4 Rope CS-Lite Vol. & CS-Lite Plus
38	40 38 053 940	Drahtseil 7260 (Auge/Gabel) · Rope 7260 (eye/jaw terminal)
39	40 38 057 340	Drahtseil 6825 (Gabel/Gabel) 4-Seil Rope 6825 (jaw/jaw terminal) 4 rope

# Curtain Sider Lite Volumen

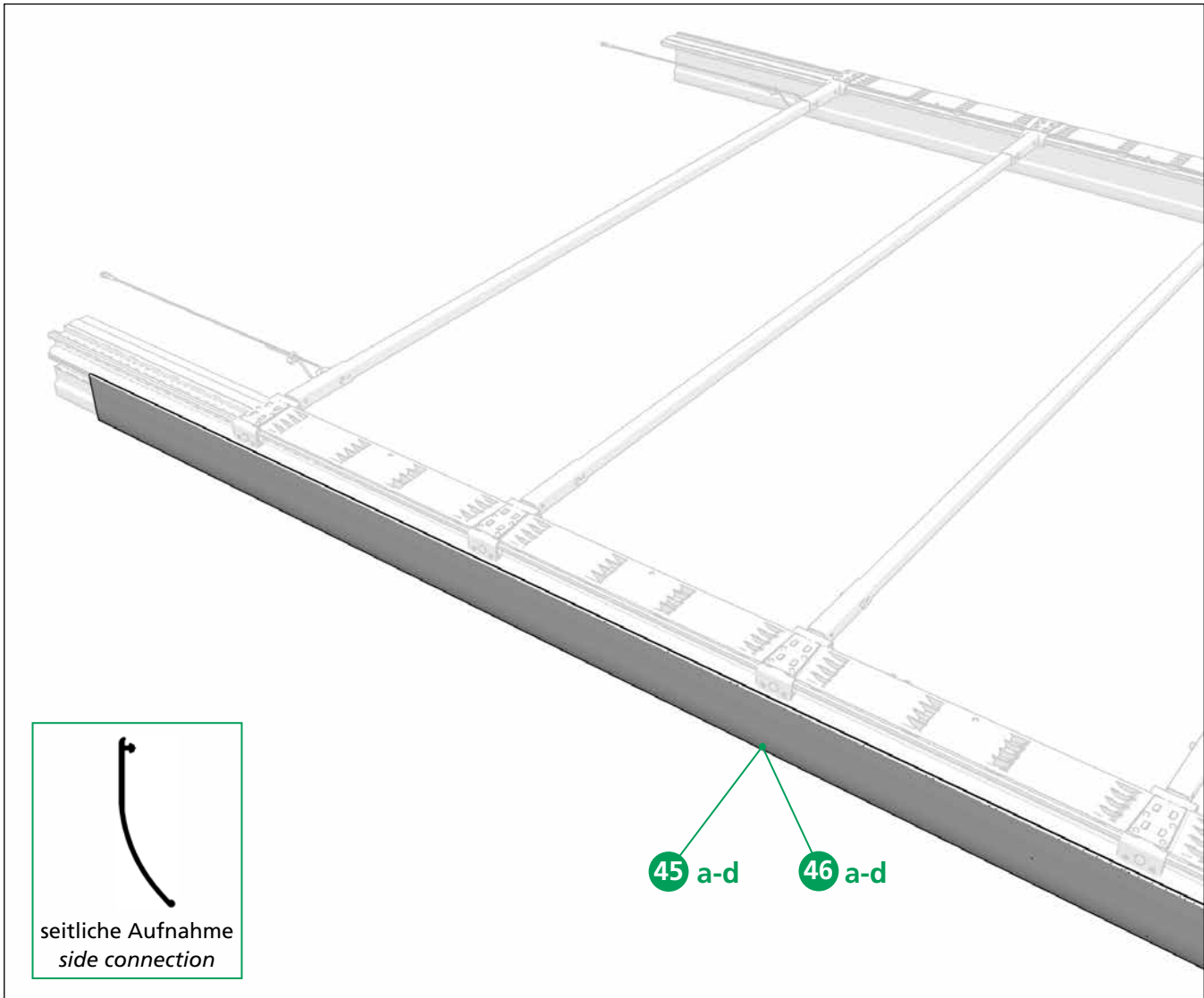
## Ersatzteile · Spare parts



Pos.	Order-No.	Bezeichnung · Designation
40	40 38 045 080	Dachaussteifung 8-Seil CS-Lite Vol. & CS-Lite Plus (13600) roof reinforcement 8 rope CS-Lite Vol. & CS-Lite Plus (13600)
41	40 38 045 100	Drahtseil 1; 4960 (Auge/Gabel) · Rope 1; 4960 (eye/jaw terminal)
42	40 38 045 110	Drahtseil 2; 8630 (Auge/Gabel) · Rope 2; 8630 (eye/jaw terminal)
43	40 38 046 590	Drahtseil 5445 (Gabel/Gabel) · Rope 5445 (jaw/jaw terminal)
44	40 38 046 600	Drahtseil 9095 (Gabel/Gabel) · Rope 9095 (jaw/jaw terminal)

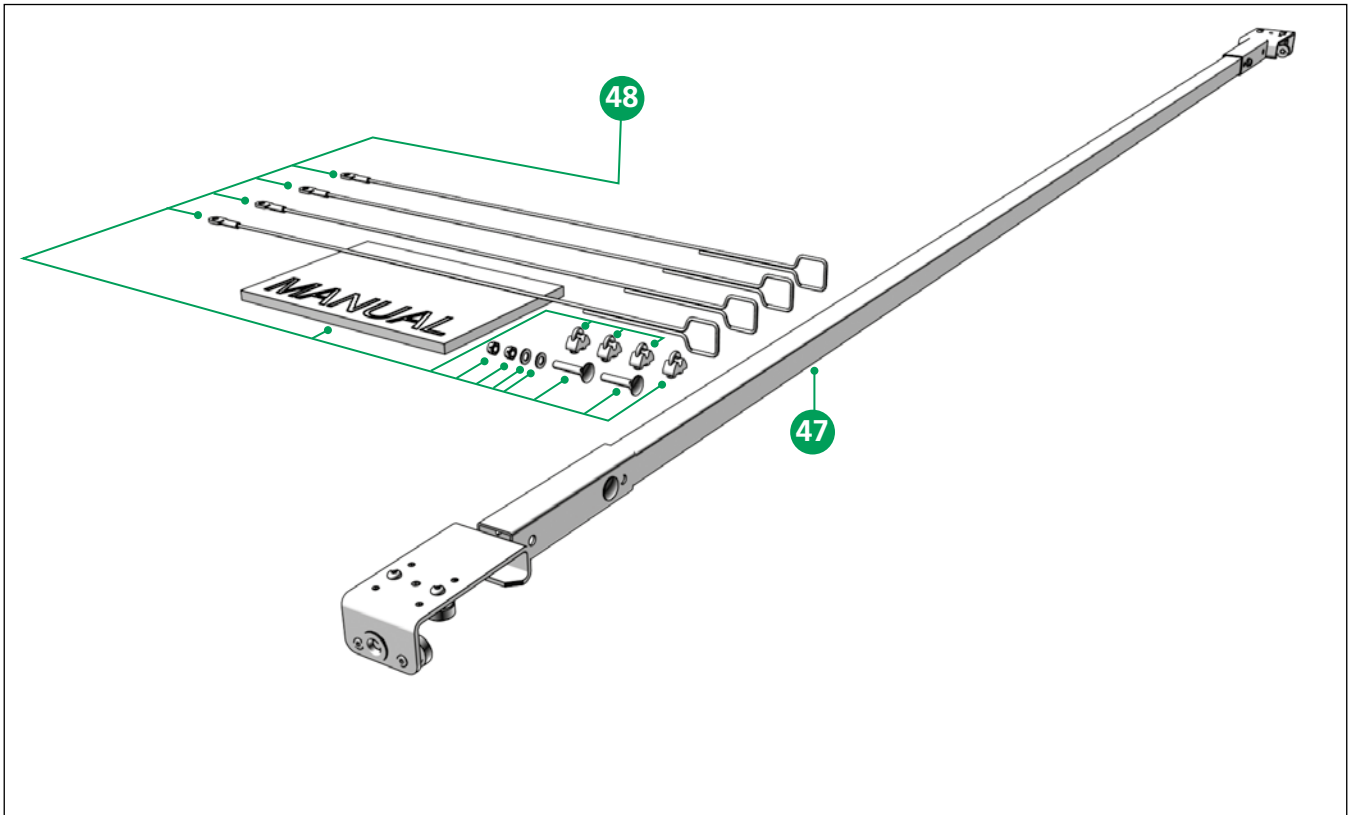


## Ersatzteile · Spare parts



Pos.	Order-No.	Bezeichnung · Designation
45 a	40 38 087 380	Profilabdichtung 13700 x 125 grau Standard (Rolle) <i>PVC pelmet 13700 x 125 grey Standard (roll)</i>
45 b	40 38 087 390	Profilabdichtung 18500 x 125 grau Standard (Rolle) <i>PVC pelmet 18500 x 125 grey Standard (roll)</i>
45 c	40 38 087 400	Profilabdichtung 13700 x 125 schwarz Standard (Rolle) <i>PVC pelmet 13700 x 125 black Standard (roll)</i>
45 d	40 38 087 410	Profilabdichtung 18500 x 125 schwarz Standard (Rolle) <i>PVC pelmet 18500 x 125 black Standard (roll)</i>
46 a	40 38 087 340	Profilabdichtung 13700 x 110 grau Volumen (Rolle) <i>PVC pelmet 13700 x 110 grey side connection (roll)</i>
46 b	40 38 087 350	Profilabdichtung 18500 x 110 grau Volumen (Rolle) <i>PVC pelmet 18500 x 110 grey side connection (roll)</i>
46 c	40 38 087 360	Profilabdichtung 13700 x 110 schwarz Volumen (Rolle) <i>PVC pelmet 13700 x 110 black side connection (roll)</i>
46 d	40 38 087 370	Profilabdichtung 18500 x 110 schwarz Volumen (Rolle) <i>PVC pelmet 18500 x 110 black side connection (roll)</i>

## Ersatzteile · Spare parts



Pos.	Order-No.	Bezeichnung · Designation
47	40 38 053 880	Querspiegelsatz ECO für CS-Lite Vol. für Alu Träger <i>Cross bow set ECO for CS-Lite Vol. for alloy beam</i>
48	40 38 053 900	Zubehör ECO für CS-Lite Vol. für Alu Träger <i>Accessories ECO for CS-Lite Vol. for alloy beam</i>

## Ersatzteile ohne Abbildungen · Spare parts without illustrations

Pos.	Order-No.	Bezeichnung · Designation
-	40 00 072 829	Gasfeder 500N · <i>Gas spring 500N</i>
-	40 00 075 099	Gasfeder 700N · <i>Gas spring 700N</i>
-	40 38 027 254	Aufstellautomatik 2 x 500N links · <i>Automatic fold up 2 x 500N left</i>
-	40 38 027 264	Aufstellautomatik 2 x 500N rechts · <i>Automatic fold up 2 x 500N right</i>
-	40 38 027 301	Aufstellautomatik Satz 2 x 500N kpl. <i>Automatic fold up set 2 x 500N cpl.</i>
-	40 38 027 300	Aufstellautomatik Satz 1 x 700N kpl. <i>Automatic fold up set 1 x 700N cpl.</i>
-	40 38 052 130	Spiegel 30 x 30 x 2 x 2086 gelocht · <i>Bow 30 x 30 x 2 x 2086 punched</i>
-	40 38 050 120	Endlaufteil CS-Lite Vol. 2570 · <i>End carriage CS-Lite Vol. 2570</i>
-	40 38 080 090	Reparatursatz Seitenplanenroller · <i>Repair kit side curtain roller</i>