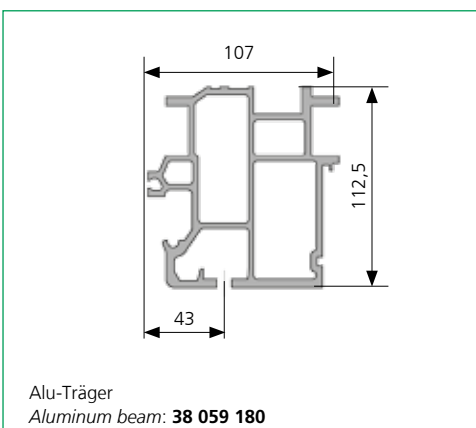
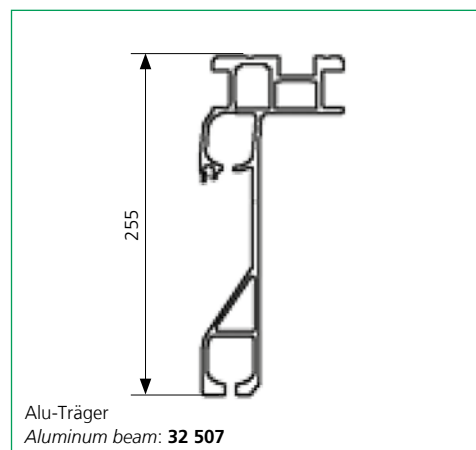
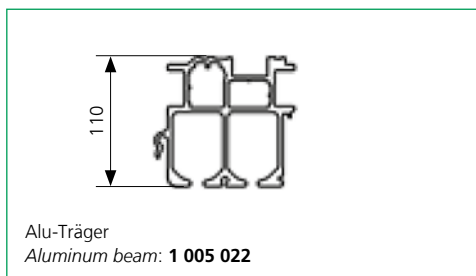
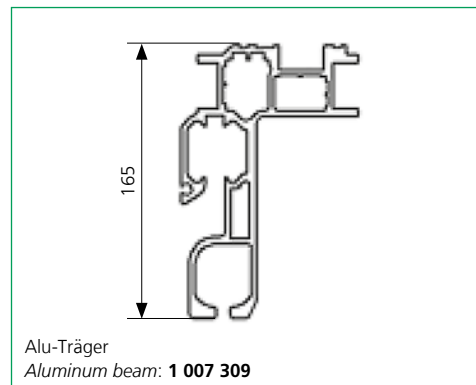
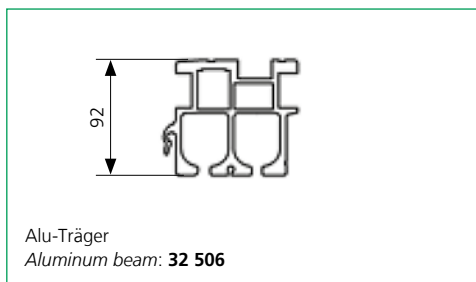
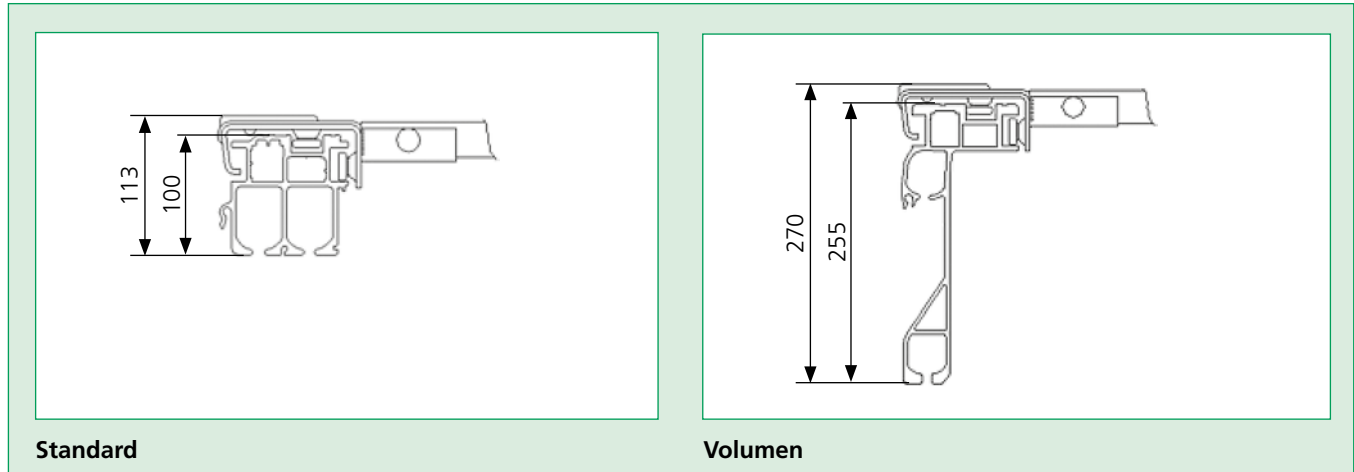
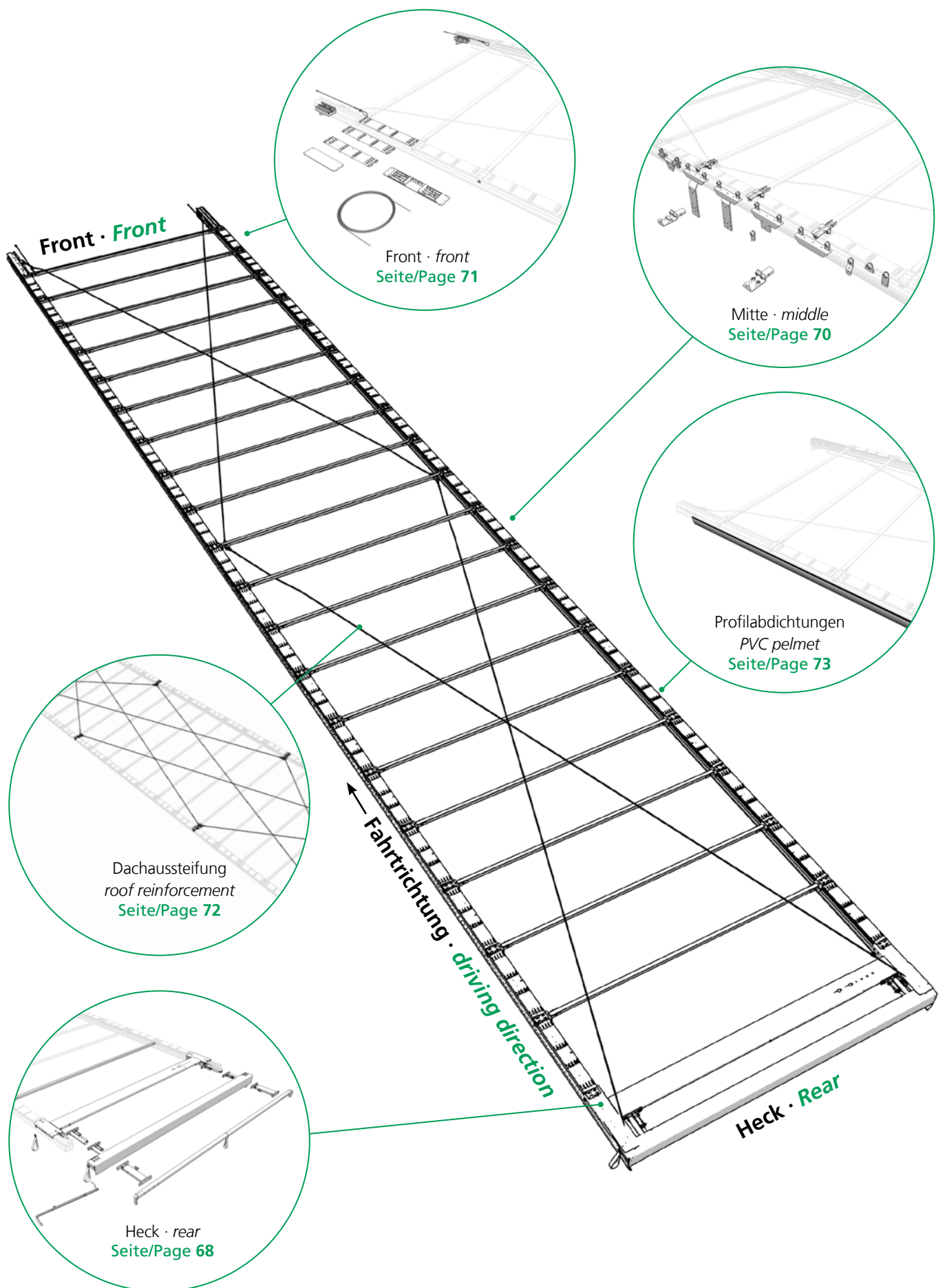


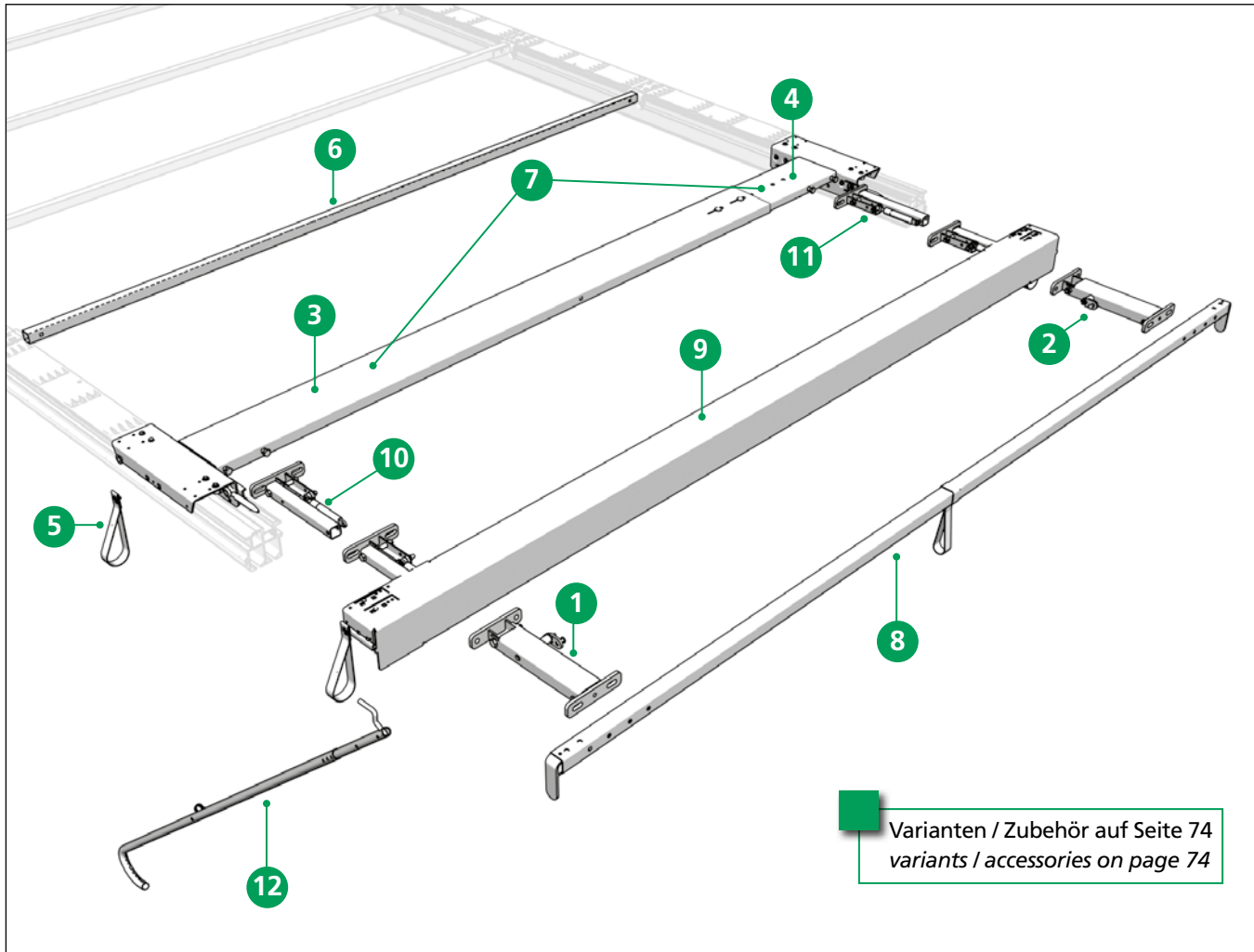
Verdeckaufbau · Roof Structure



Curtain Sider Lite



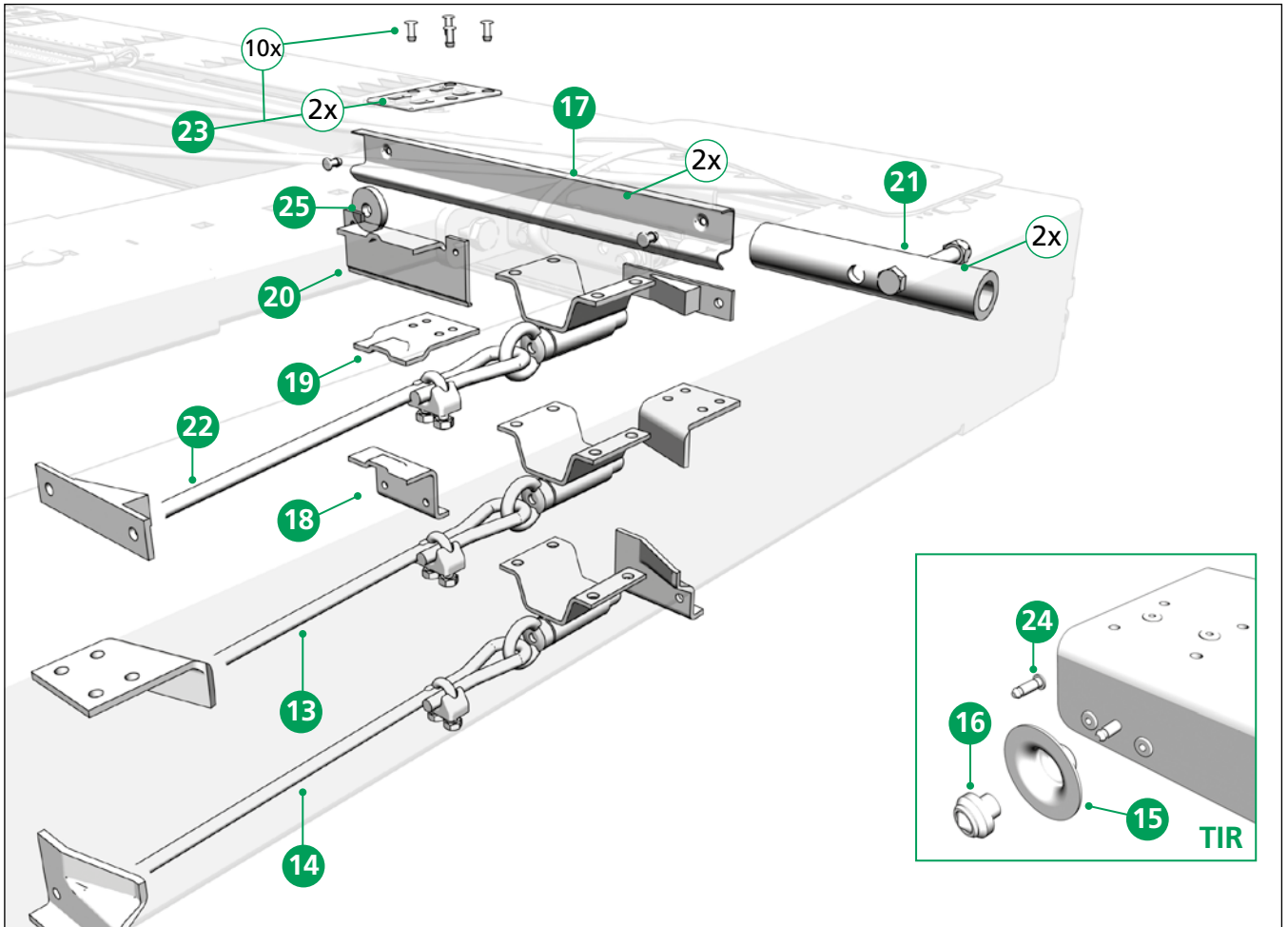
Ersatzteile Heck · Spare parts rear



Varianten / Zubehör auf Seite 74
variants / accessories on page 74

Pos.	Order-No.	Bezeichnung · Designation	
1	40 38 027 253	Aufstellautomatik 1 x 700N links · Automatic fold up 1 x 700N left	■
2	40 38 027 263	Aufstellautomatik 1 x 700N rechts · Automatic fold up 1 x 700N right	■
3	40 38 031 830	Endlaufteilhälfte CS-Lite links · End carriage half CS-Lite left	■
4	40 38 031 840	Endlaufteilhälfte CS-Lite rechts · End carriage half CS-Lite right	■
5	40 38 033 041	Zugschlaufe kompl. · Pull strip cpl.	
6	40 38 034 640	Spiegel 30 x 30 x 1,5 x 2310 gelocht (AB 2550) Bow 30 x 30 x 1,5 x 2310 punched (AB 2550)	■
7	40 38 034 810	Endlaufteil CS-Lite 2550 · End carriage CS-Lite 2550	■
8	40 38 035 360	Endspiegel 35 x 35 x 2 (AB 2550) inkl. Planenabweiser Rear roof bow 35 x 35 x 2 (AB 2550) incl. tarpaulin spacer	■
9	40 38 036 300	Portalbalken inkl. Aufstellautomatik CS 2550 H=113 Standard Gantry beam incl. Automatic fold up CS 2550 h=113 standard	■
10	40 38 048 770	Halter links · Bracket left	
11	40 38 048 780	Halter rechts · Bracket right	
12	40 38 062 430	Zugstange · Tie rod	

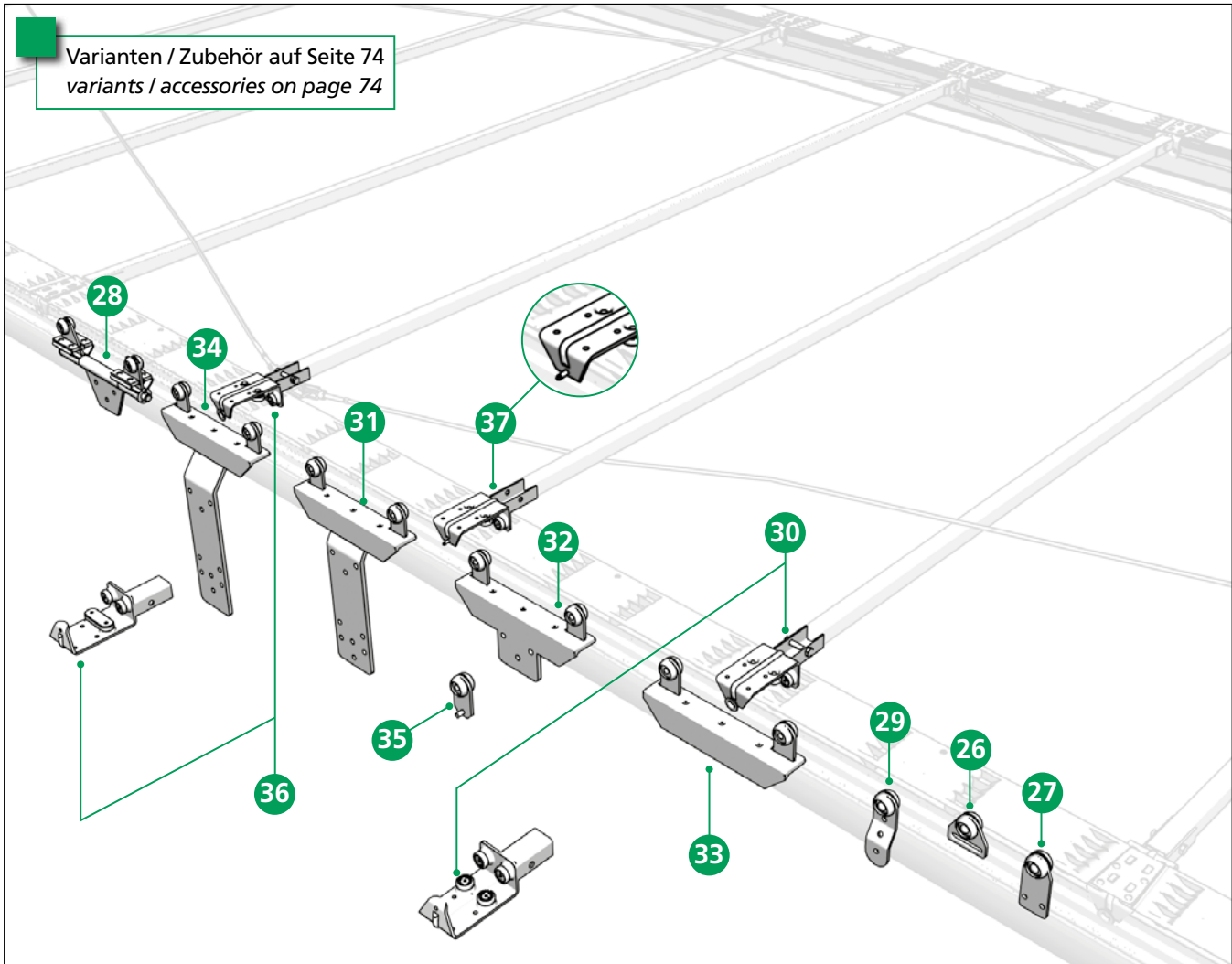
Ersatzteile Heck · Spare parts rear



Pos.	Order-No.	Bezeichnung · Designation
13	40 38 032 650	Verriegelung Satz formschlüssig für Alu Träger 32507, 1007309 BH 255 / 165 <i>Locking set positive for alloy beam 32507, 1007309 BH 255 / 165</i>
14	40 38 032 750	Verriegelung Satz formschlüssig für Alu Träger 32506 BH 92 <i>Locking set positive for alloy beam 32506 BH 92</i>
15	40 38 035 920	Planenbefestigungsscheibe DB* TIR · <i>Fixing disc for tarpaulin DB* TIR</i>
16	40 38 037 460	Hochsicherheitsplombe TIR · <i>High secure plomb TIR</i>
17	40 38 028 490	Einklinkblech (Satz) für CS-Profi/Lite 100 & 270 <i>Latching sheet (set) for CS-Profi/Lite 100 & 270</i>
18	40 38 032 020	Rampe für Alu Träger 32506 BH 92 · <i>ramp for alloy beam 32506 BH 92</i>
19	40 38 034 850	Rampe für Alu Träger 32507, 1007309 (Satz) · <i>ramp for alloy beam 32507, 1007309 (kit)</i>
20	40 38 033 020	Rampe für Alu Träger 1005022 · <i>ramp for alloy beam 1005022</i>
21	40 38 034 910	Führungsrohr Standard (Satz) · <i>Guide tube standard (kit)</i>
22	40 38 034 930	Verriegelungssatz CS-Lite BH100 für Alu Träger 1005022 <i>Lockingset CS-Lite BH100 for alloy beam 1005022</i>
23	40 38 035 910	Montagesatz Halteplatte · <i>Mounting kit holding plate</i>
24	40 38 037 430	Achse TIR · <i>Axle TIR</i>
25	40 00 083 007	Rolle für Rampe · <i>Roller for ramp</i>

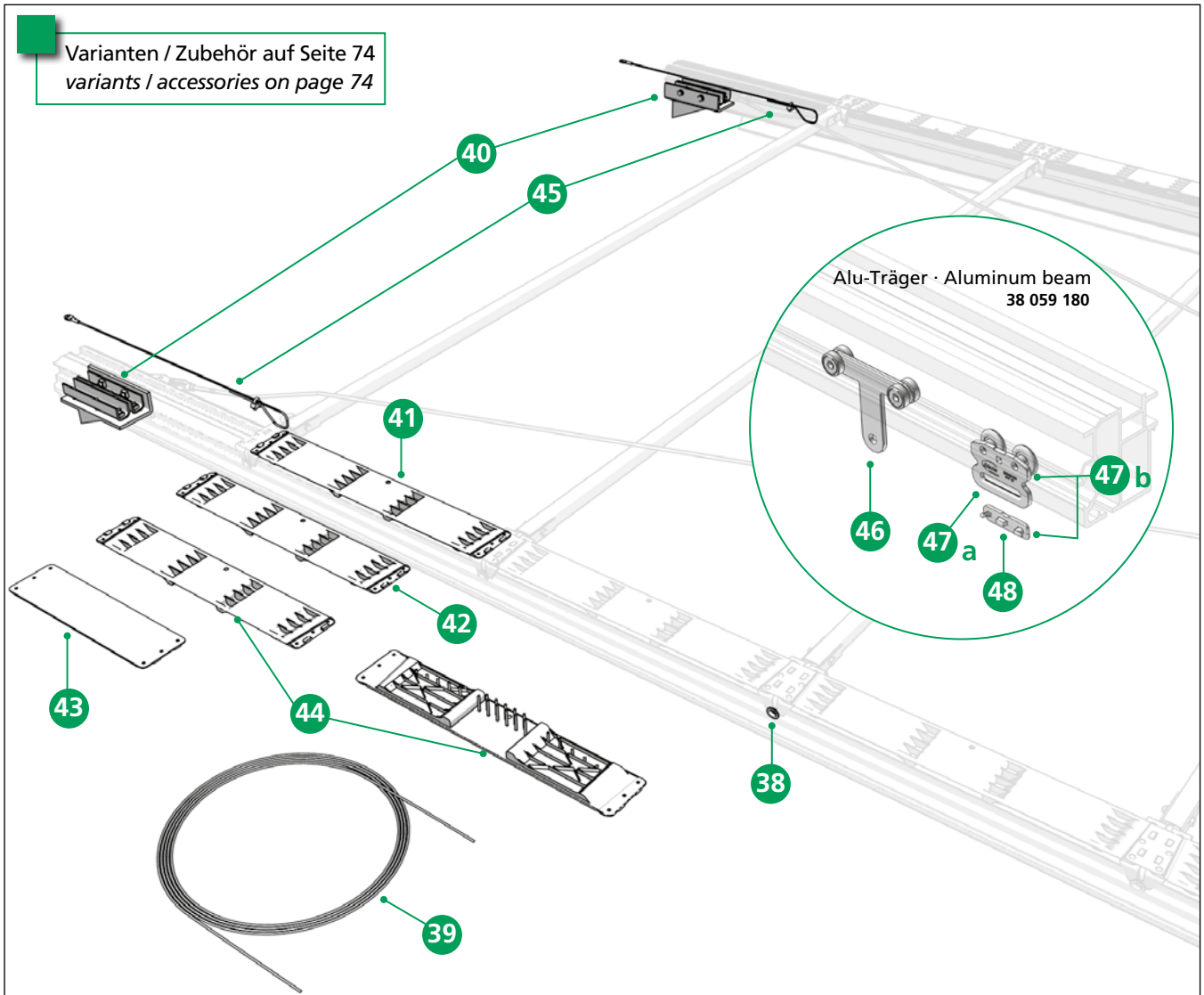
* DB = geeignet für Kombinierten Verkehr und geprüft durch Deutsche Bahn · *suitable for combined use and approved by German Railways*

Ersatzteile Mitte · Spare parts middle



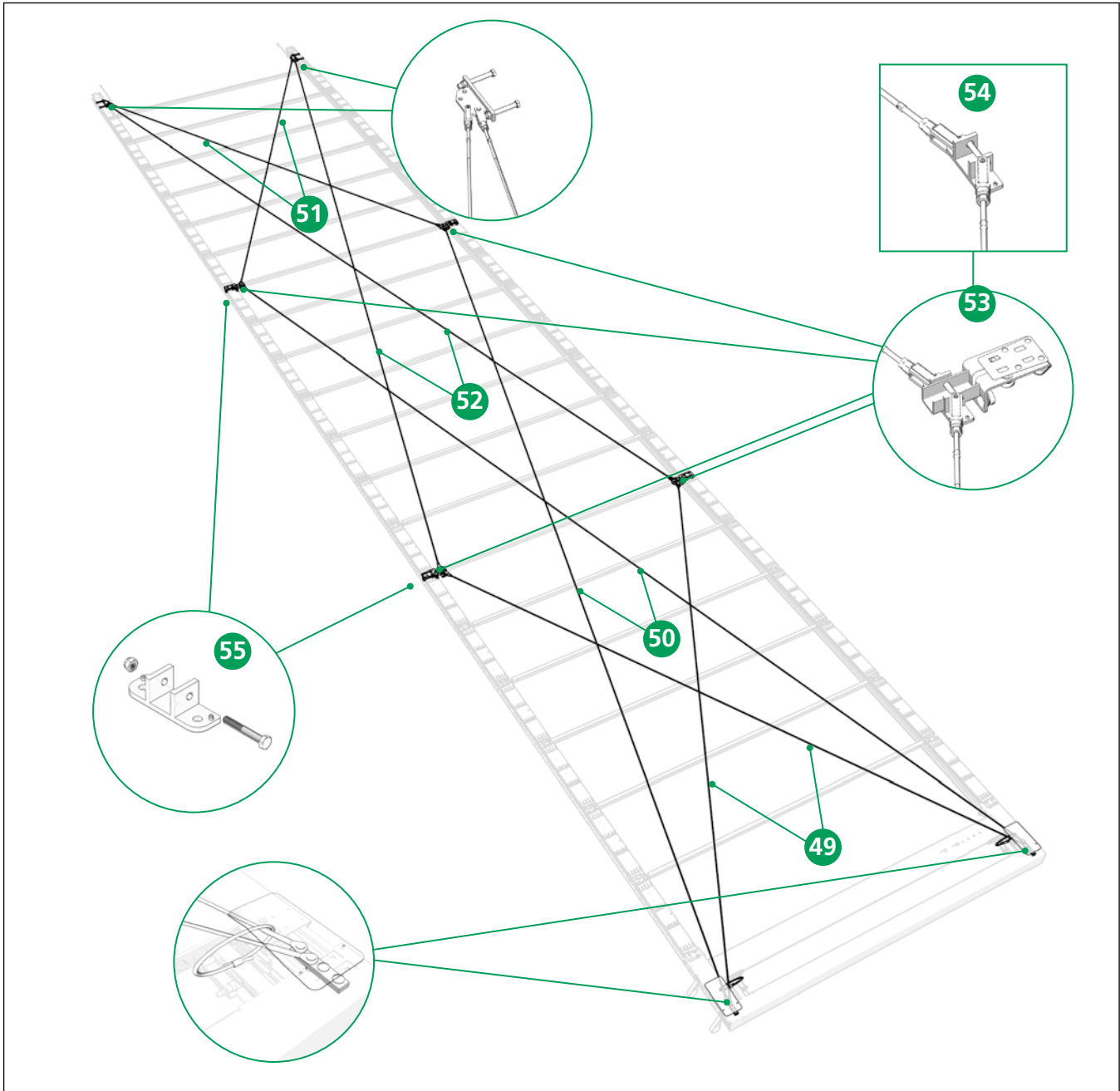
Pos.	Order-No.	Bezeichnung · Designation
26	40 00 032 336	Gurtrolle · Belt roller
27	40 00 083 006	Seitenplanenroller · Side tarpaulin roller
28	40 38 025 390	Rungenlaufwagen drehbar · Stanchion roller carriage rotatable
29	40 38 031 360	Seitenplanenroller · Side tarpaulin roller
30	40 38 031 430	Rollenwagen CS-Lite · Roller carriage CS-Lite
31	40 38 031 490	Rungenlaufwagen · Stanchion roller carrier
32	40 38 031 950	Rungenlaufwagen · Stanchion roller carrier
33	40 38 032 100	Rungenlaufwagen · Stanchion roller carrier
34	40 38 032 400	Rungenlaufwagen (nur für Planenroller 40 38 031 360 geeignet) Stanchion roller carrier (to be used with curtain roller 40 38 031 360 only)
35	40 38 030 450	Laufrolle mit Lasche · Roller with flap
36	40 38 037 320	Rollenwagen CS-Lite mit Gleitstück Roller carriage CS-Lite with sliding block
37	40 38 037 470	Rollwagen mit Achse TIR · Roller carrier TIR

Ersatzteile Front · Spare parts front



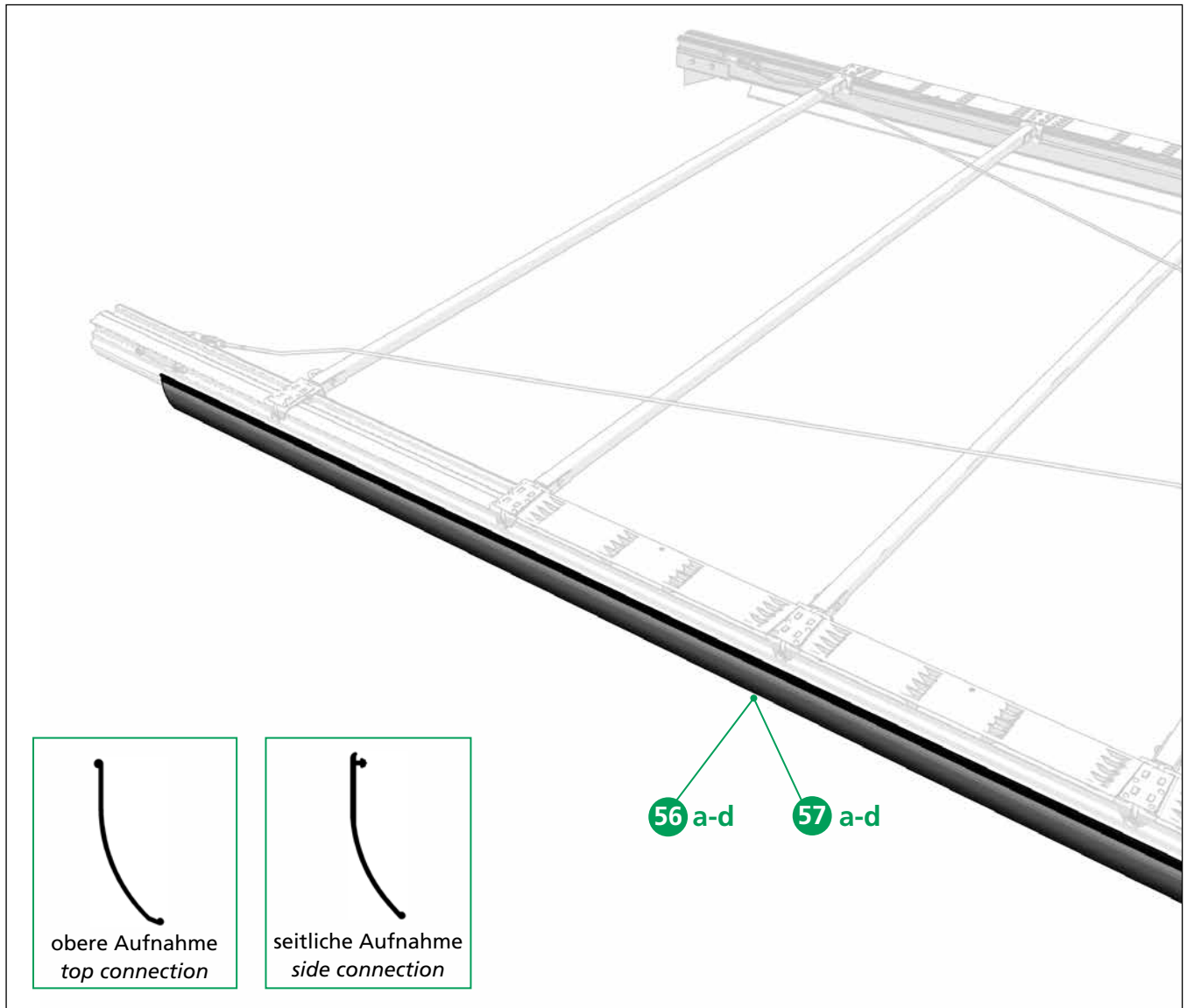
Pos.	Order-No.	Bezeichnung · Designation
38	40 00 063 395	Befestigungsscheibe · Fixing disc
39	40 01 013 257	Planenseil (rot) TIR 34,4m · Rope for tarpaulin (red) TIR 34,4m
40	40 38 029 750	Montagesatz (29808000/9000) für Alu Träger Nr.1005022 Mounting kit (29808000/9000) for alloy beam No.1005022
41	40 38 034 110	Kunststoffklappscharnier 650 · Plastic flap hinge 650
42	40 38 034 210	Kunststoffklappscharnier 570 · Plastic flap hinge 570
43	40 38 035 130	Ausgleichgelenk 380 PP · Equalizing linkage 380 PP
44	40 38 037 860	Kunststoffklappscharnier 570 TIR · Plastic flap hinge 570 TIR
45	40 38 068 710	Sicherungsseilsatz · Safety rope set
46	40 38 048 420	Rungenlaufwagen CS 125 / CS 175 Stanchion roller carrier CS 125 / CS 175
47 a	40 380 85 810	Seitenplanenroller BG ohne Schutzclip · Side tarpaulin roller BG without safety-clip
47 b	40 380 85 800	Seitenplanenroller BG mit Schutzclip · Side tarpaulin roller BG with safety-clip
48	40 38 079 750	Schutzclip für Planenroller · Safety-clip for tarpaulin roller

Ersatzteile · Spare parts



Pos.	Order-No.	Bezeichnung · Designation
49	40 38 037 720	Drahtseil 1; 5425 (Auge/Gabel) · Rope 1; 5425 (eyeljaw terminal)
50	40 38 037 730	Drahtseil 2; 9075 (Auge/Gabel) · Rope 2; 9075 (eyeljaw terminal)
51	40 38 040 860	Drahtseil 3; 4810 (Gabel/Gabel) · Rope 3; 4810 (jaw/jaw terminal)
52	40 38 040 870	Drahtseil 4; 8440 (Gabel/Gabel) · Rope 3; 8440 (jaw/jaw terminal)
53	40 38 057 400	Dachaussteifung CS-Lite 13600 8-Seil (Nachrüstset) Roof reinforcement CS-Lite 13600 8 rope (retrofit kit)
54	40 38 048 300	Nachrüstset Dachaussteifung 8-Seil CS-Lite 13600 ohne Rollenwagen Retrofit kit roof reinforcement 8 rope CS-Lite 13600 without roller carrier
55	40 38 036 740	Halterung inkl Verschraubung · Bracket with screwing

Ersatzteile · Spare parts



Pos.	Order-No.	Bezeichnung · Designation
56 a	40 38 087 430	Profilabdichtung 14000 x 120 grau Rolle <i>PVC pelmet 14000 x 120 grey roll</i>
56 b	40 38 087 420	Profilabdichtung 33000 x 120 grau · <i>PVC pelmet 33000 x 120 grey</i>
56 c	40 38 087 450	Profilabdichtung 14000 x 120 schwarz Rolle <i>PVC pelmet 14000 x 120 black roll</i>
56 d	40 38 087 440	Profilabdichtung 33000 x 120 schwarz · <i>PVC pelmet 33000 x 120 black</i>
57 a	40 38 087 340	Profilabdichtung 13700 x 110 grau Volumen (Rolle) <i>PVC pelmet 13700 x 110 grey side connection (roll)</i>
57 b	40 38 087 350	Profilabdichtung 18500 x 110 grau Volumen (Rolle) <i>PVC pelmet 18500 x 110 grey side connection (roll)</i>
57 c	40 38 087 360	Profilabdichtung 13700 x 110 schwarz Volumen (Rolle) <i>PVC pelmet 13700 x 110 black side connection (roll)</i>
57 d	40 38 087 370	Profilabdichtung 18500 x 110 schwarz Volumen (Rolle) <i>PVC pelmet 18500 x 110 black side connection (roll)</i>

Ersatzteile ohne Abbildungen · Spare parts without illustrations

Pos.	Order-No.	Bezeichnung · Designation
-	40 00 072 829	Gasfeder 500N · Gas spring 500N
-	40 00 075 099	Gasfeder 700N · Gas spring 700N
-	40 38 027 254	Aufstellautomatik 2 x 500N links · Automatic fold up 2 x 500N left
-	40 38 027 264	Aufstellautomatik 2 x 500N rechts · Automatic fold up 2 x 500N right
-	40 38 027 301	Aufstellautomatik Satz 2 x 500N kpl. Automatic fold up set 2 x 500N cpl.
-	40 38 027 300	Aufstellautomatik Satz 1 x 700N kpl. Automatic fold up set 1 x 700N cpl.
-	40 38 034 650	Spiegel 30 x 30 x 1,5 x 2330 gelocht (AB 2570) Bow 30 x 30 x 1,5 x 2330 punched (AB 2570)
-	40 38 045 940	Endlaufteil CS-Lite 2570 · End carriage CS-Lite 2570
-	40 38 043 250	Endlaufteil CS-Lite TIR links · End carriage CS-Lite TIR left
-	40 38 043 260	Endlaufteil CS-Lite TIR rechts · End carriage CS-Lite TIR right
-	40 38 036 310	Portalbalken inkl. Aufstellautomatik CS 2570 H=113 Standard Gantry beam incl. Automatic fold up CS 2570 h=113 standard
-	40 38 057 270	Schraubpaket Halter Portalbalken · Screw pack bracket Gantry beam
-	40 38 035 730	Schraubpaket Endspiegel · Screw pack rear roof bow
-	40 38 080 090	Reparatursatz Seitenplanenroller · Repair kit side curtain roller
-	40 00 083 004	Laufrolle 24 x 7 mit Gewindebolzen M 8 Roller 24 x 7 with thread bolt M 8

Ersatzteile DB · Spare parts DB

Pos.	Order-No.	Bezeichnung · Designation
-	40 38 034 660	Spiegel 30 x 30 x 2 x 2330 gelocht (AB 2570) DB* Bow 30 x 30 x 2 x 2330 punched (AB 2570) DB*
-	40 38 040 160	Spiegel 30 x 30 x 2 x 2310 gelocht (AB 2550) DB* Bow 30 x 30 x 2 x 2310 punched (AB 2550) DB*

* DB = geeignet für Kombinierten Verkehr und geprüft durch Deutsche Bahn · suitable for combined use and approved by German Railways