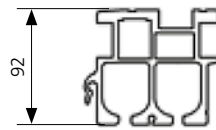
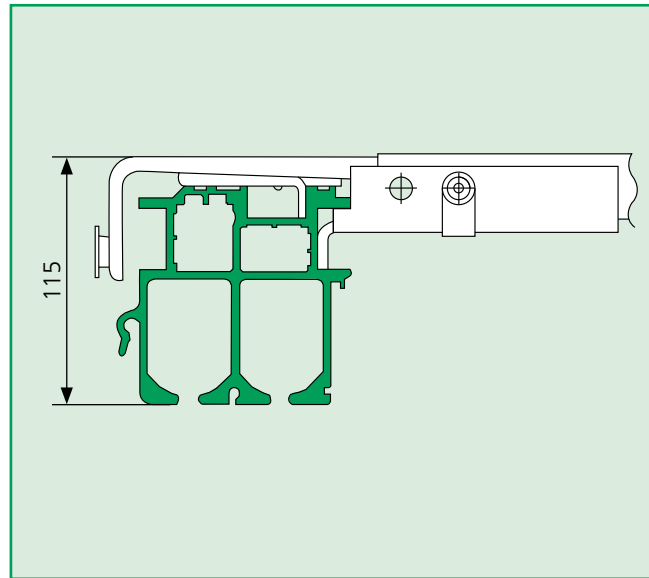
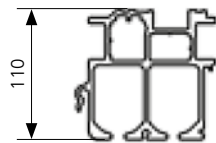


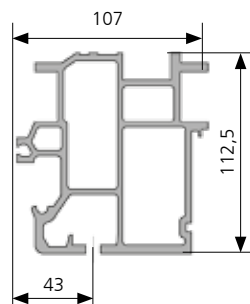
Verdeckaufbau · Roof Structure



Alu-Träger
Aluminum beam: **32 506**

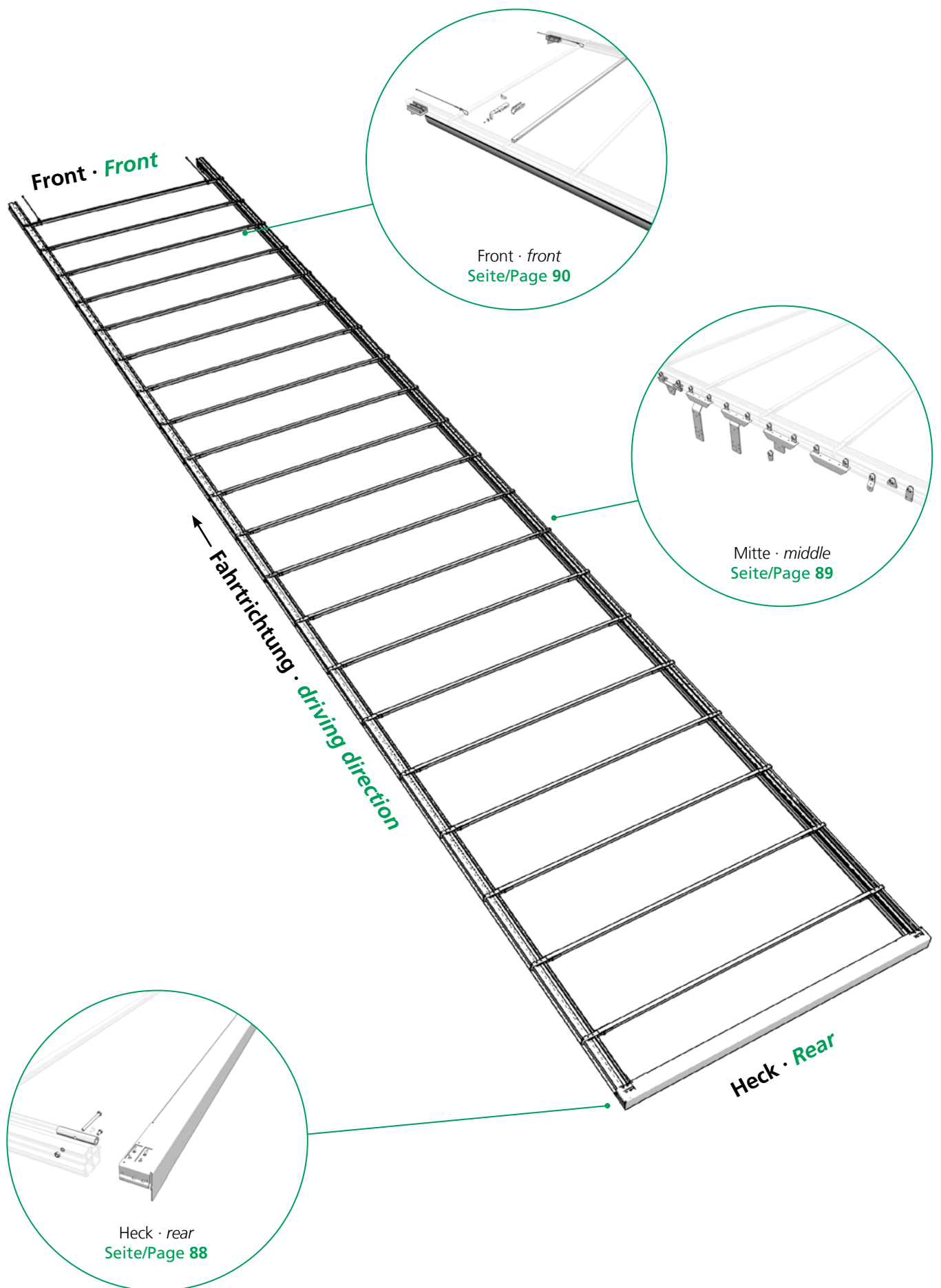


Alu-Träger
Aluminum beam: **1 005 022**

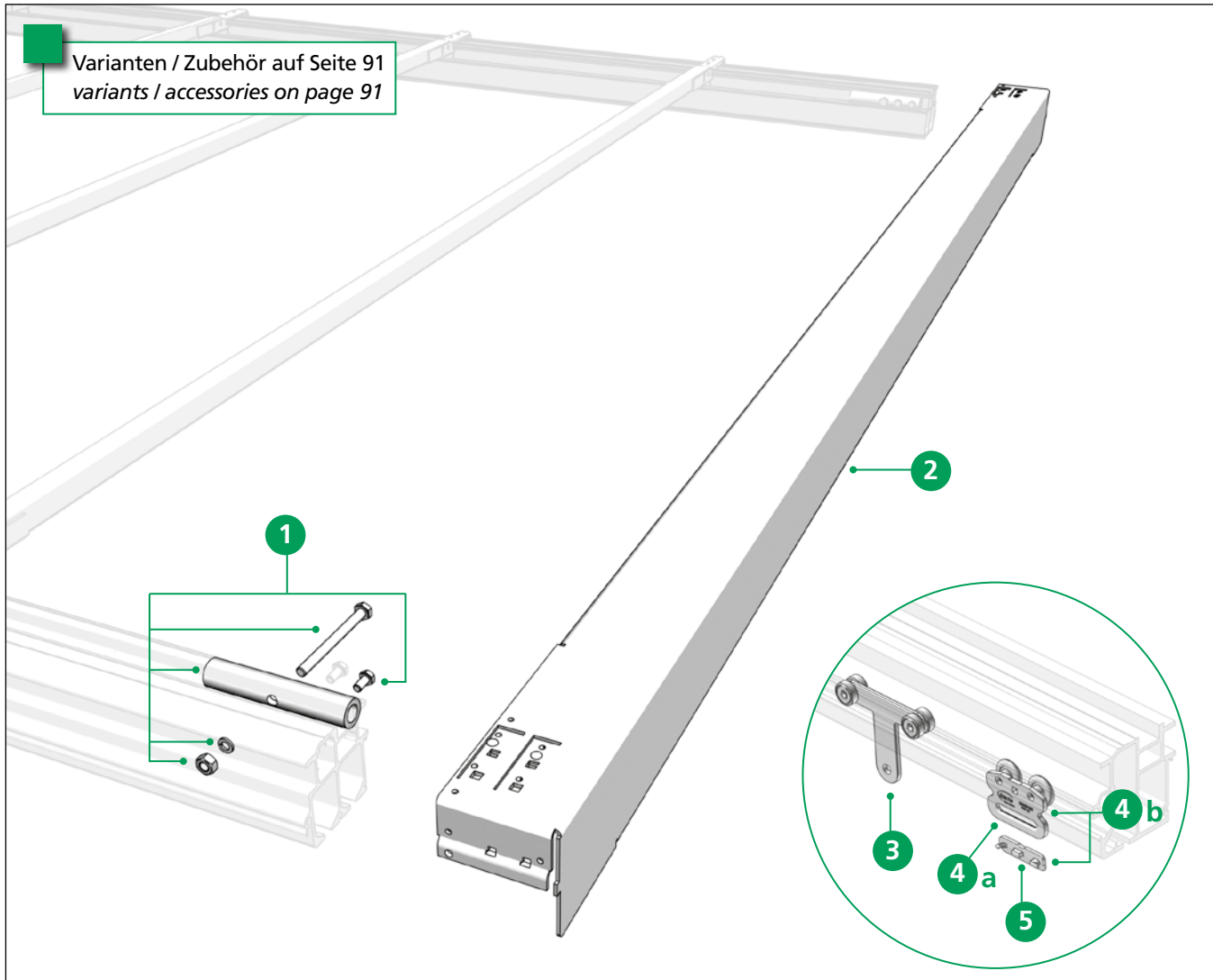


Alu-Träger
Aluminum beam: **38 059 180**

Curtain Sider Eco

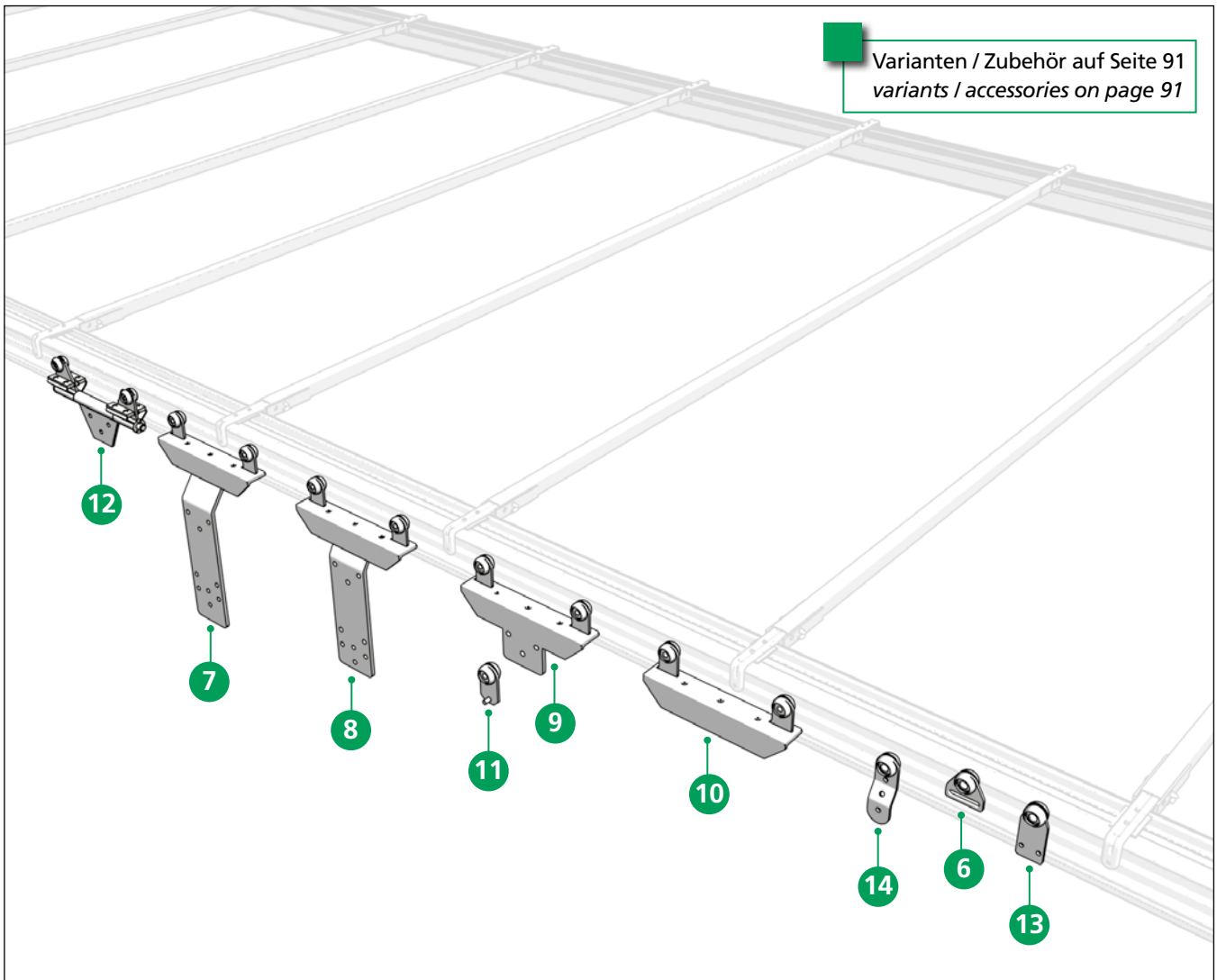


Ersatzteile Heck · Spare parts rear



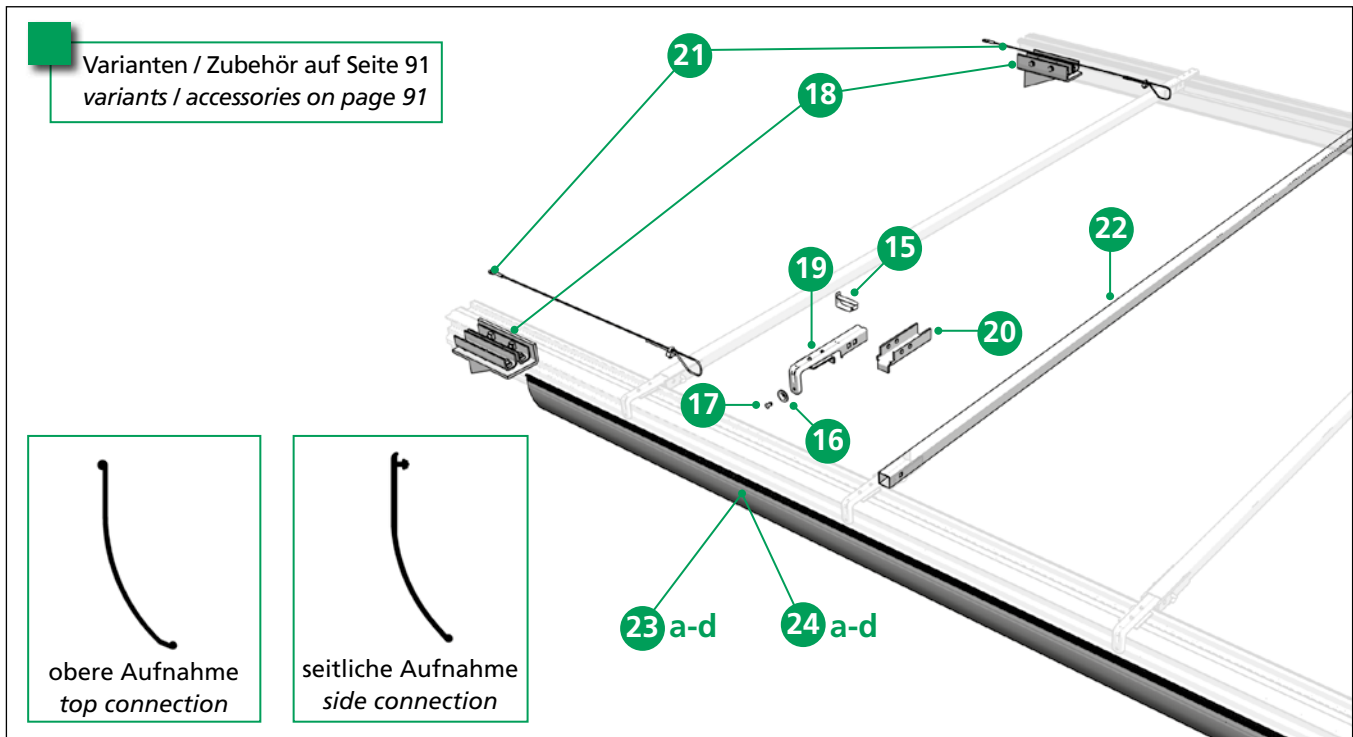
Pos.	Order-No.	Bezeichnung · Designation	
1	40 38 047 210	Portalbalken CS ECO Zubehoer · Kit for mounting CS ECO	■
2	40 38 048 340	Portalbalken CS 2550 H=113 ungelocht Gantry beam CS 2550 H=113 unpunched	■
3	40 38 048 420	Rungenlaufwagen CS 125 / CS 175 Stanchion roller carrier CS 125 / CS 175	
4a	40 380 85 810	Seitenplanenroller BG ohne Schutzclip · Side tarpaulin roller BG without safety-clip	■
4b	40 380 85 800	Seitenplanenroller BG mit Schutzclip · Side tarpaulin roller BG with safety-clip	
5	40 38 079 750	Schutzclip für Planenroller · Safety-clip for tarpaulin roller	■

Ersatzteile Mitte · Spare parts middle



Pos.	Order-No.	Bezeichnung · Designation
6	40 00 032 336	Gurtrolle · Belt roller
7	40 38 032 400	Rungenlaufwagen (nur für Planenroller 40 38 031 360 geeignet) Stanchion roller carrier (to be used with curtain roller 40 38 031 360 only)
8	40 38 031 490	Rungenlaufwagen · Stanchion roller carrier
9	40 38 031 950	Rungenlaufwagen · Stanchion roller carrier
10	40 38 032 100	Rungenlaufwagen · Stanchion roller carrier
11	40 38 030 450	Laufrolle mit Lasche · Roller with flap
12	40 38 025 390	Rungenlaufwagen drehbar · Stanchion roller carriage rotatable
13	40 00 083 006	Seitenplanenroller · Side tarpaulin roller
14	40 38 031 360	Seitenplanenroller · Side tarpaulin roller

Ersatzteile Front · Spare parts front



Pos.	Order-No.	Bezeichnung · Designation
15	40 00 085 520	Absteckbolzen \varnothing 8 · Rig pin \varnothing 8
16	40 00 063 395	Befestigungsscheibe · Fixing disc
17	40 01 005 194	Blindniet 5 x 10 · Blind rivet 5 x 10
18	40 38 029 750	Montagesatz (29808000/9000) für Alu Träger Nr.1005022 Mounting kit (29808000/9000) for alloy beam No.1005022
19	40 38 031 620	Planenhalter ECO100 · Tarpaulin bracket ECO100
20	40 38 031 610	Schiene-U · Rail-U
21	40 38 068 710	Sicherungsseilsatz · Safety rope set
22	40 38 034 640	Spiegel 30 x 30 x 1,5 x 2310 gelocht (AB 2550) Bow 30 x 30 x 1,5 x 2310 punched (AB 2550)
23 a	40 38 087 430	Profilabdichtung 14000 x 120 grau Rolle PVC pelmet 14000 x 120 grey roll
23 b	40 38 087 420	Profilabdichtung 33000 x 120 grau · PVC pelmet 33000 x 120 grey
23 c	40 38 087 450	Profilabdichtung 14000 x 120 schwarz Rolle PVC pelmet 14000 x 120 black roll
23 d	40 38 087 440	Profilabdichtung 33000 x 120 schwarz · PVC pelmet 33000 x 120 black
24 a	40 38 087 340	Profilabdichtung 13700 x 110 grau Volumen (Rolle) PVC pelmet 13700 x 110 grey side connection (roll)
24 b	40 38 087 350	Profilabdichtung 18500 x 110 grau Volumen (Rolle) PVC pelmet 18500 x 110 grey side connection (roll)
24 c	40 38 087 360	Profilabdichtung 13700 x 110 schwarz Volumen (Rolle) PVC pelmet 13700 x 110 black side connection (roll)
24 d	40 38 087 370	Profilabdichtung 18500 x 110 schwarz Volumen (Rolle) PVC pelmet 18500 x 110 black side connection (roll)

Ersatzteile ohne Abbildungen · *Spare parts without illustrations*

Pos.	Order-No.	Bezeichnung · Designation
-	40 38 034 650	Spriegel 30 x 30 x 1,5 x 2330 gelocht (AB 2550) <i>Bow 30 x 30 x 1,5 x 2330 punched (AB 2550)</i>
-	40 38 048 350	Portalbalken CS 2570 H=113 ungelocht <i>Gantry beam CS 2570 H=113 unpunched</i>
-	40 38 080 090	Reparatursatz Seitenplanenroller · <i>Repair kit side curtain roller</i>

Ersatzteile DB · *Spare parts DB*

Pos.	Order-No.	Bezeichnung · Designation
-	40 38 034 660	Spriegel 30 x 30 x 2 x 2330 gelocht (AB 2550) DB* <i>Bow 30 x 30 x 2 x 2330 punched (AB 2550) DB*</i>
-	40 38 040 160	Spriegel 30 x 30 x 2 x 2310 gelocht (AB 2550) DB* <i>Bow 30 x 30 x 2 x 2310 punched (AB 2550) DB*</i>

* DB = geeignet für Kombinierten Verkehr und geprüft durch Deutsche Bahn · *suitable for combined use and aproved by German Railways*