

DE/EN  
2018 | 02

## Ersatzteile · *Spare Parts*

### VP-ECO

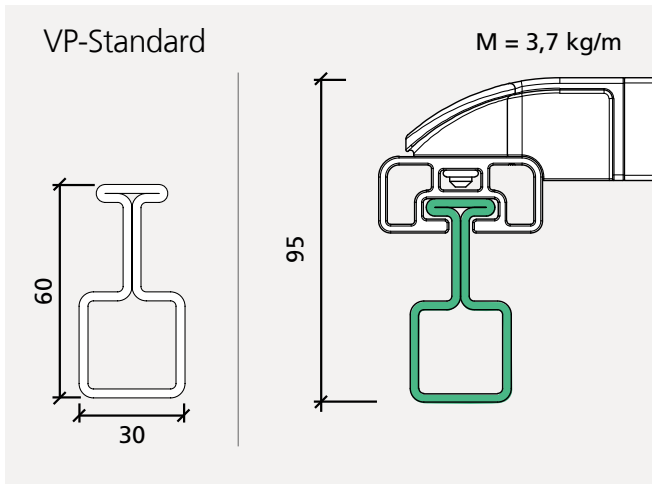
Vollplanenverdeck  
*Full Tarpaulin Roof*

[www.EdschaTS.com](http://www.EdschaTS.com)

**Edscha**  
Trailer Systems

Das Original

## Verdeckaufbau · *Roof Structure*



## Ausbaukomponenten · *Components*



**TailWing**  
*TailWing*

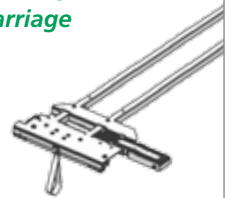
Front · Front

Strebenlager  
Strut bearing



Seite/Page 10

Endlaufwagen  
End carriage



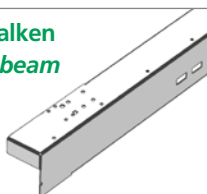
Seite/Page 4

Zugstange  
Tie rod



Seite/Page 4

Portalbalken  
Gantry beam

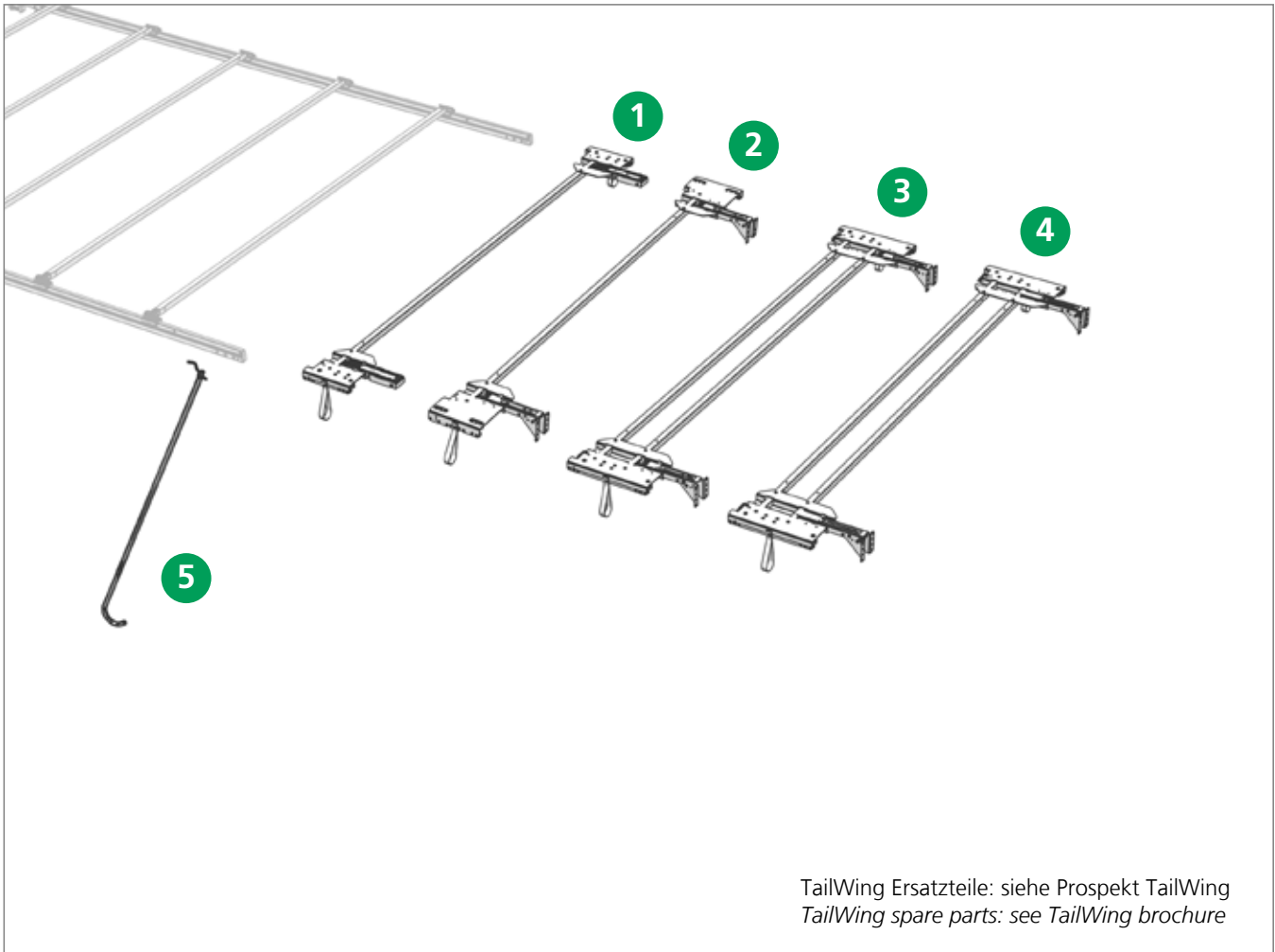


Seite/Page 7

→ Fahrtrichtung · driving direction

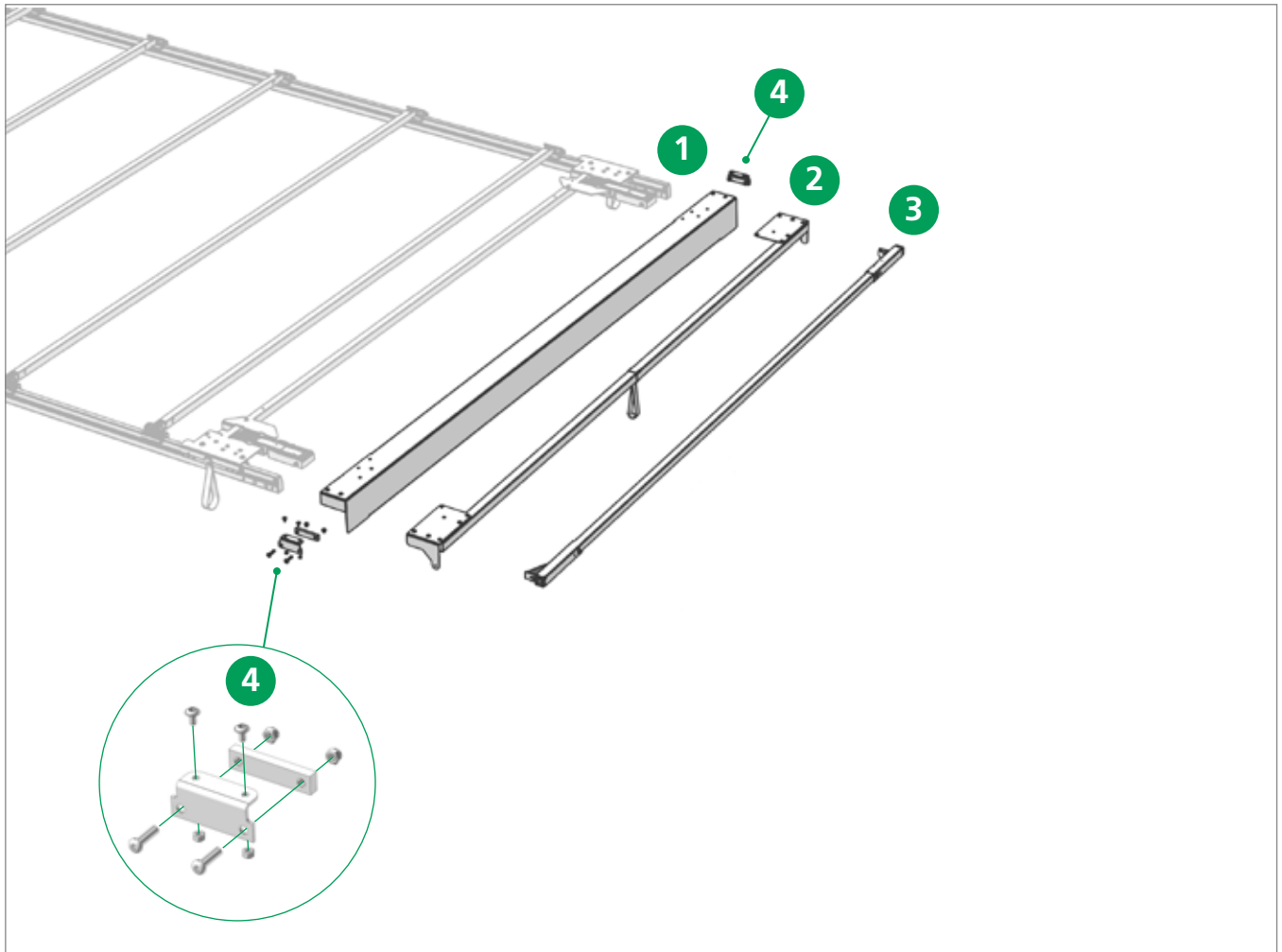
Heck · Rear

**Ersatzteile Heck · Spare parts rear**



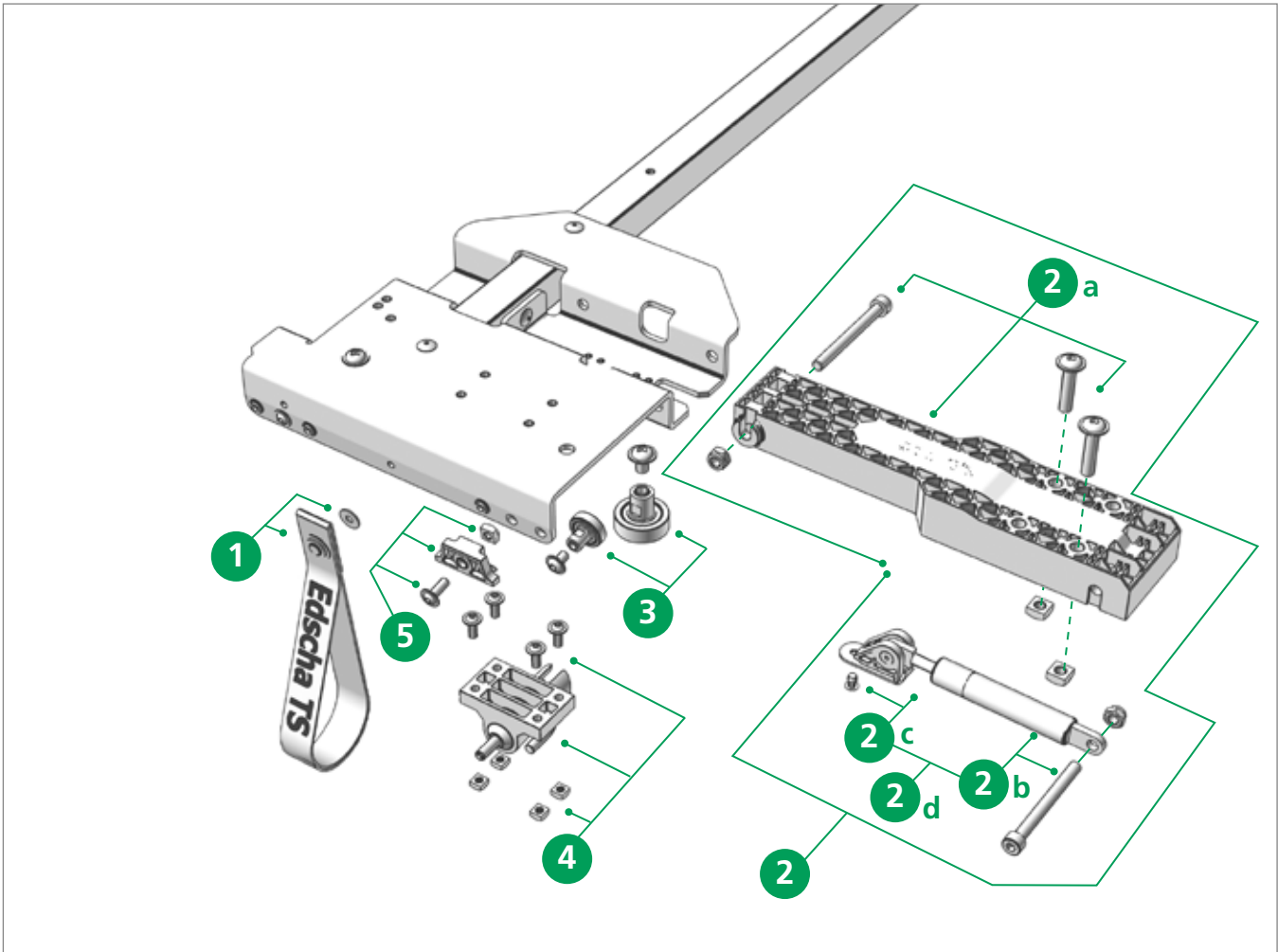
Pos.	Bestell-Nr Order No.	Bezeichnung Designation
1	40 69 003 580	Endlaufwagen Vollplane ECO Small 2550 <i>End carriage full taurpaulin ECO small 2550</i>
2	40 69 003 560	Endlaufwagen TailWing 400-700 · <i>End carriage TailWing 400-700</i>
3	40 69 002 060	Endlaufwagen TailWing 400-900 · <i>End carriage TailWing 400-900</i>
4	40 69 002 080	Endlaufwagen TailWing 901-1200 · <i>End carriage TailWing 901-1200</i>
5	40 38 062 430	Zugstange · <i>Tie rod</i>

**Ersatzteile Heck · Spare parts rear**



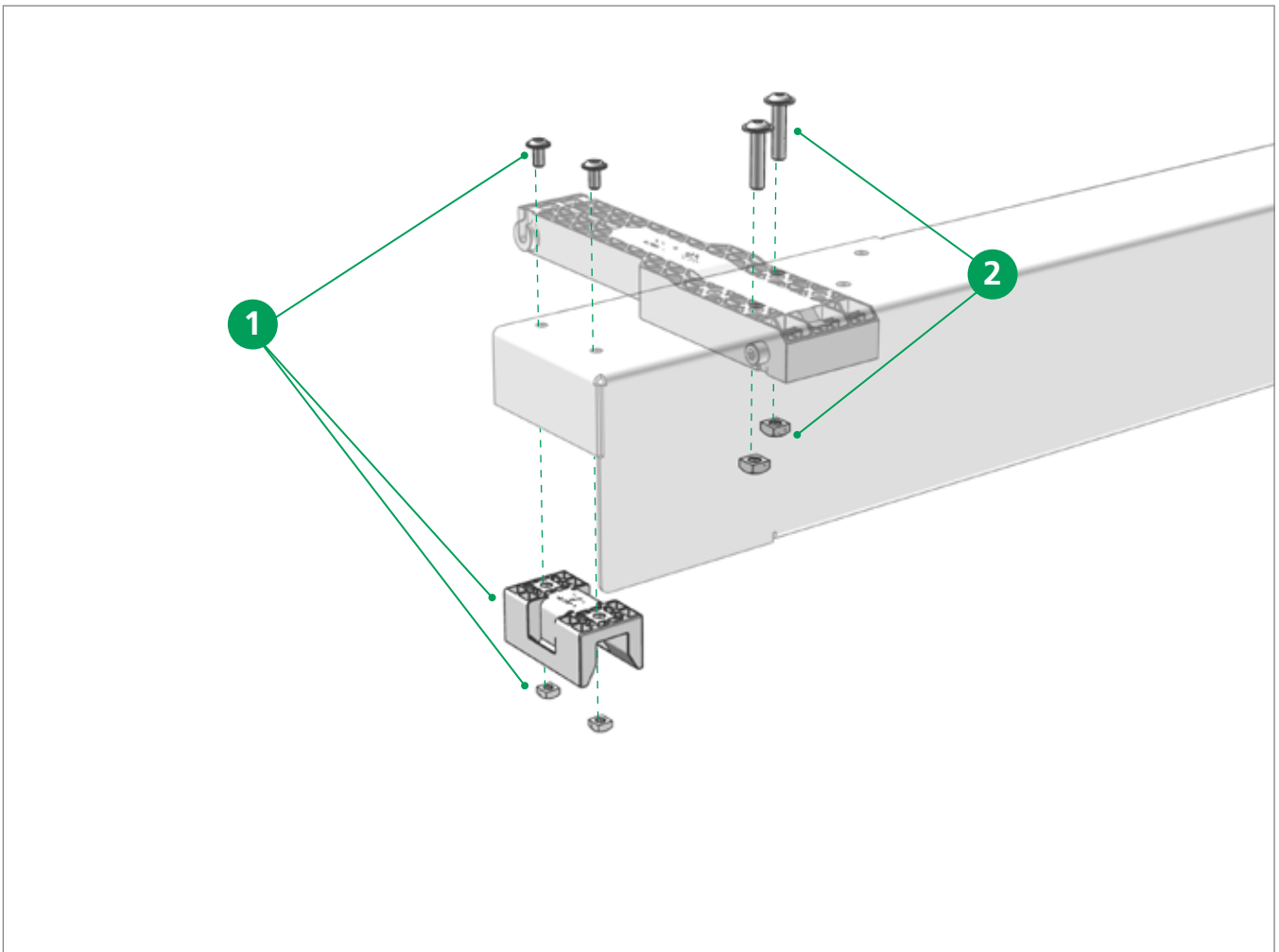
Pos.	Bestell-Nr Order No.	Bezeichnung Designation
1	40 69 009 030	Portalbalken BG VP <i>Gantry beam BG VP</i>
2	40 38 069 900	Endspriegel, aufstellbar · <i>End bow, erecting</i>
3	40 69 006 690	Abschlussspriegel · <i>Closing bow</i>
4	40 69 006 680	Portalbalkenfixierung - Satz · <i>Gantry beam fixation - kit</i>

## Ersatzteile Endlaufwagen small Spare parts front end carriage small



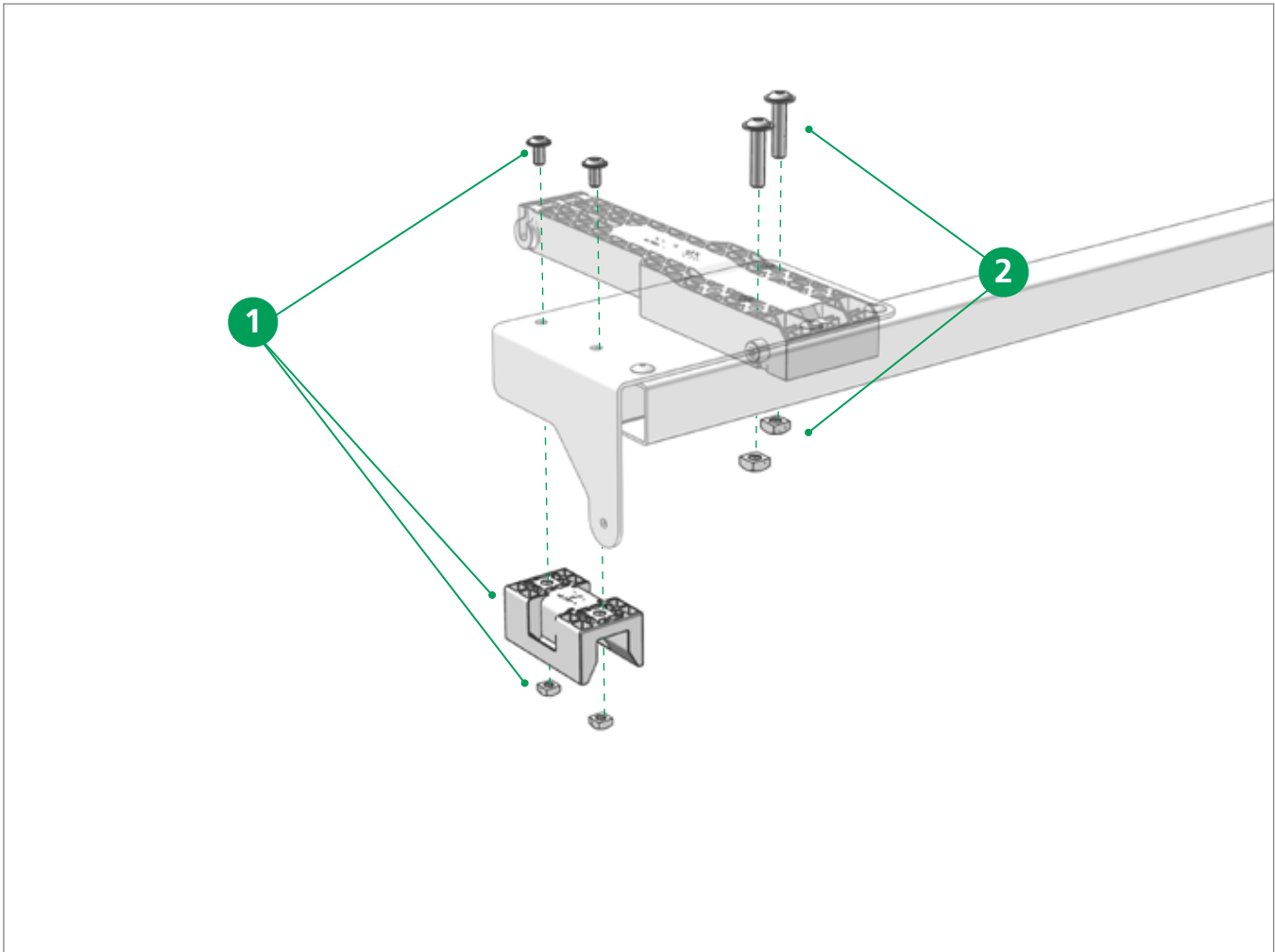
Pos.	Bestell-Nr Order No.	Bezeichnung Designation
1	40 38 033 041	Zugschlaufe kompl. · Pull strip cpl.
2	40 38 090 300	Rep.-Satz Aufstellautomatik und Gasfeder Repairkit lifting arm with gasspring
3	40 38 065 050	Rep.-Satz Aufstellautomatik Kunststoff Repair kit automatic adjustment mechanism plastic
3a	40 00 075 099	Gasfeder 700N · Gas spring 700N
3b	40 69 003 470	Lagerbock mit Fußplatte · Bearing block with foot plate
3c	40 38 065 020	Rep.-Satz Gasfeder 700N · Repairkit Gas spring 700N
3d	40 38 072 780	Reparatursatz Laufrolle mit Innengewinde M6 Repair kit roller with inside thread M6
4	40 38 072 770	Reparatursatz Verriegelung · Repair kit locking
5	40 38 069 960	Reparatursatz Gleitstück · Repair kit sliding piece

**Ersatzteile Portalbalken · Spare parts gantry beam**



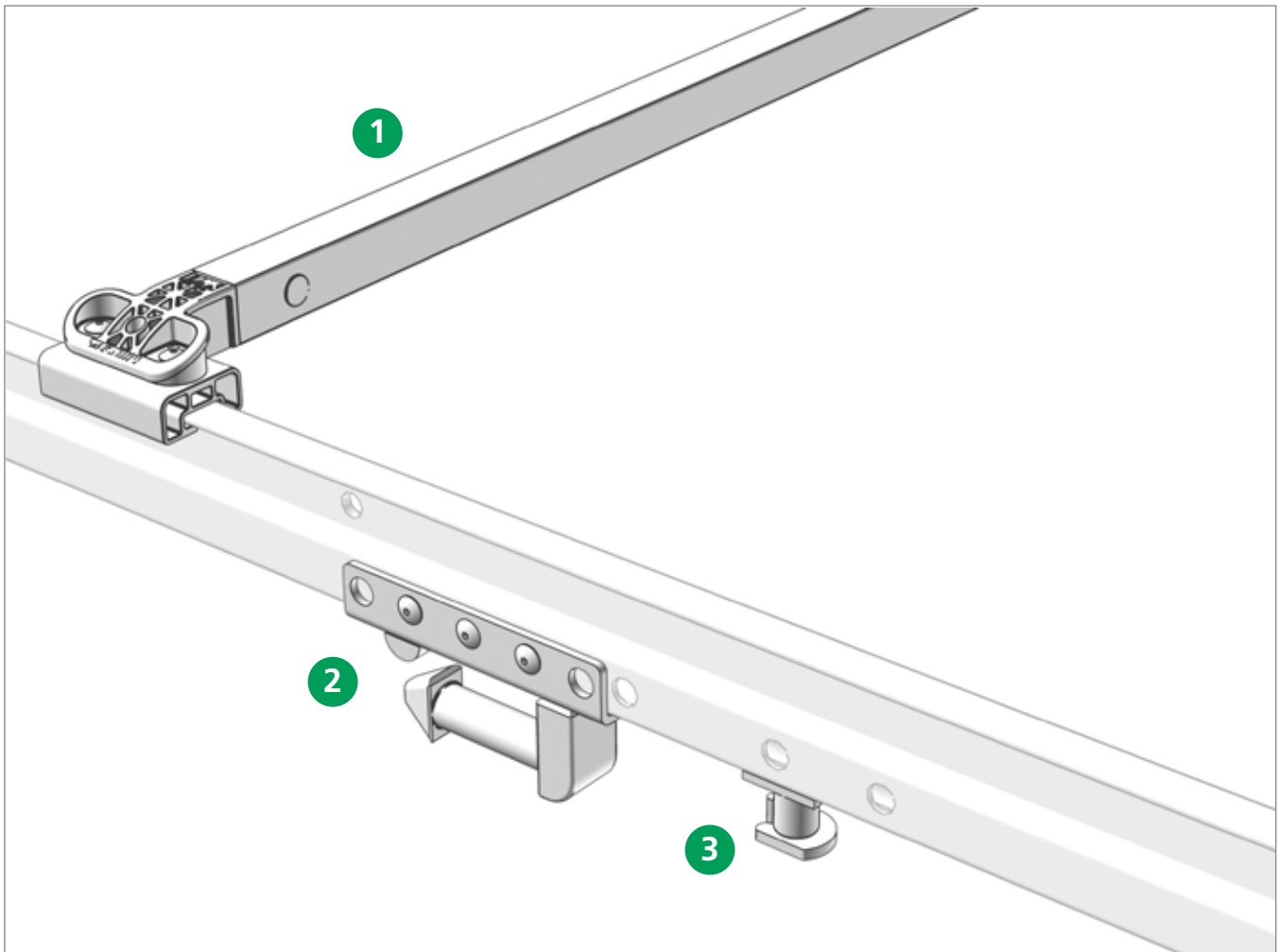
Pos.	Bestell-Nr Order No.	Bezeichnung Designation
1	40 38 072 750	Reparatursatz Führung Endsriegel / Portalbalken (Paar) <i>Repairkit guide end bow / gantry beam (pair)</i>
2	40 38 065 050	Rep.-Satz Aufstellautomatik Kunststoff <i>Repair kit automatic adjustment mechanism plastic</i>

**Ersatzteile Endspiegel · Spare parts end bow**



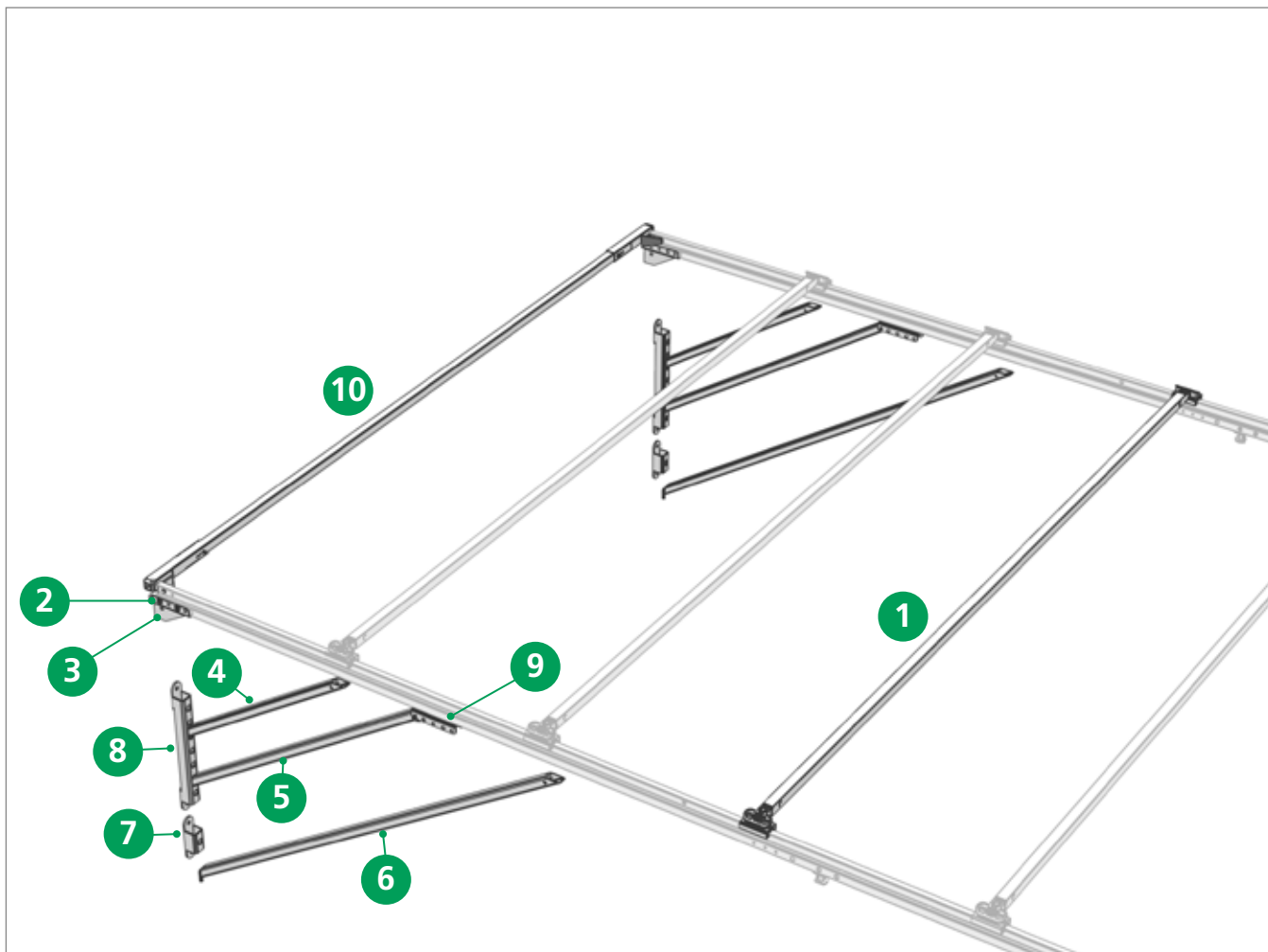
Pos.	Bestell-Nr Order No.	Bezeichnung Designation
1	40 38 072 750	Reparatursatz Führung Endspiegel / Portalbalken (Paar) <i>Repairkit guide end bow / gantry beam (pair)</i>
2	40 38 065 050	Rep.-Satz Aufstellautomatik Kunststoff <i>Repair kit automatic adjustment mechanism plastic</i>



**Ersatzteile Mitte · Spare parts middle**


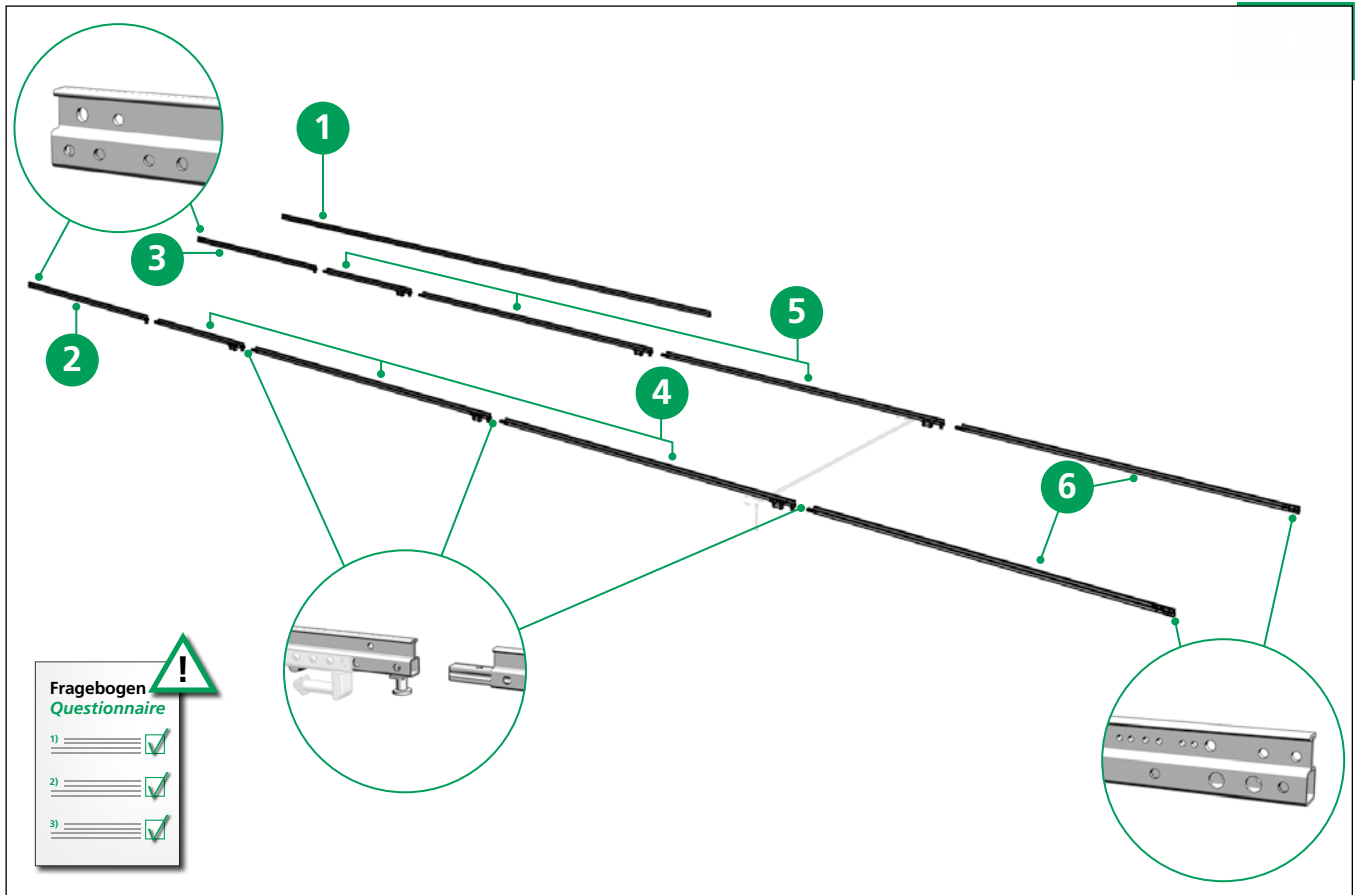
Pos.	Bestell-Nr Order No.	Bezeichnung Designation
1	40 69 004 810	Standardspiegel · Standardbow
2	40 38 068 700	Stützenanschluss (Topkupplung) Satz Pillar connection (top coupling) set
3	40 38 033 550	Schienenfeststeller · Rail locking pins

**Ersatzteile Front · Spare parts front**



Pos.	Bestell-Nr Order No.	Bezeichnung Designation
1	40 69 004 810	Standardspiegel · Standardbow
2	40 38 030 640	Stützenanschluss · Pillar connection
3	40 37 010 310	Eckblech · Corner plate
4	40 37 014 180	Strebe kurz 708 · Strut short 708
5	40 37 014 450	Strebe mittel 1058 · Strut medium 1058
6	40 37 014 190	Strebe lang 1560 · Strut long 1560
7	40 37 014 310	Strebenlager · Strut bearing
8	40 37 014 340	Strebenlager, höhenverstellbar · Strut bearing, vertically adjustable
9	40 38 030 610	Galgenanschluss · Gibbet connection
10	40 69 006 690	Abschlussspiegel · Closing bow

## Laufschienen · Rail frames

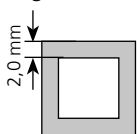


Pos.	Bestell-Nr Order No.	Bezeichnung Designation
1	40 00 074 611	Laufschiene, Stahl Länge 7.000 · Rail frame, steel length 7.000
2	40 00 000 310	Ausleger links mit Feststeller *** · Front rail extension left incl. locking pin ***
3	40 00 000 320	Ausleger rechts mit Feststeller *** · Front rail extension right incl. locking pin ***
4	40 00 000 330	Zwischenlaufschiene links mit Verbindungsbolzen und Feststeller *** Middle rail left incl. connecting pin and locking pin ***
5	40 00 000 340	Zwischenlaufschiene rechts mit Verbindungsbolzen und Feststeller *** Middle rail right incl. connecting pin and locking pin ***
6	40000003 50-60	Endlaufschiene links und rechts mit Verbindungsbolzen *** End rail left and right incl. connecting pin ***

\*\*\* Fragebogen ausfüllen! · Please fill in our questionnaire!

## Ersatzteile DB · Spare parts DB

Spiegelstärken · Bow Thicknesses



**DB-Ausführung · DB design**

Aufbaubreite  
Body width: 2550 mm

**DB**

Pos.	Bestell-Nr Order No.	Bezeichnung Designation
-	40 69 004 820	Spiegel VG 2550 VP-Eco DB geschraubt · Bow VG 2550 VP-Eco DB screwed



- Alle technischen Daten und Hinweise sind unverbindlich, Rechtsansprüche können daraus nicht abgeleitet werden. Der Fahrzeug ausrüster ist grundsätzlich verpflichtet zu prüfen, ob die dargestellten Produkte den Anforderungen des Anwenders genügen.
  - Änderungen, die dem technischen Fortschritt dienen, behalten wir uns jederzeit vor
  - Mit Erscheinen dieses Kataloges werden alle älteren Publikationen zu den gezeigten Produkten ungültig.
  - Ausstattung teilweise abweichend von Serie, Farbabweichungen vorbehalten.
  - Alle Rechte bei European Trailer Systems GmbH, auch für Schutzrechtsanmeldungen.
- 
- *All technical details and information is non-binding and cannot be used as a basis for legal claims. The vehicle fitter is obliged to determine whether the products presented meet the requirements of the user.*
  - *We reserve the right at all times to carry out modifications in the interests of technical progress.*
  - *Upon the issue of this catalogue all previous publications on the products displayed are no longer valid.*
  - *Some equipment and colours may deviate from standard.*
  - *All rights are held by European Trailer Systems GmbH, including patent applications.*

Alle Verfügungsbefugnisse, wie Kopie- und Weitergaberechte bei:  
*All powers of disposal, such as copying and dissemination rights are held by:*

**European Trailer Systems GmbH**

Im Moerser Feld 1f, 47441 Moers, Germany  
Phone: +49 (0) 2841 6070 700 · Fax: +49 (0) 2841 6070 333  
[www.EdschgaTS.com](http://www.EdschgaTS.com)

Member of VBG Group



**Das Original**