



DE/EN
2018 | 08

Ersatzteile · *Spare Parts*

|| **CS-Hybrid**

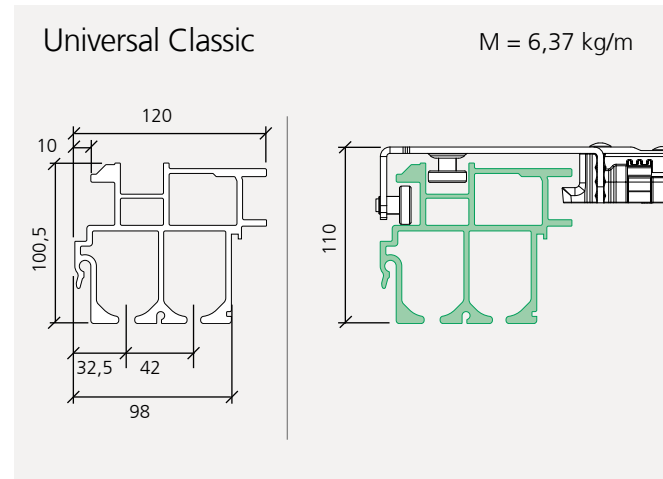
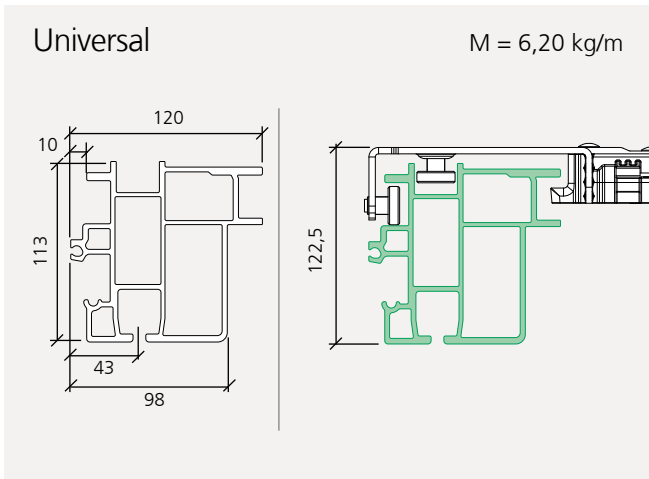
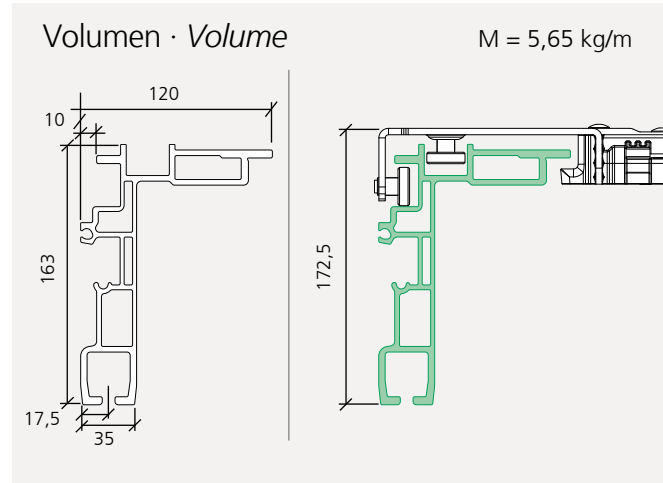
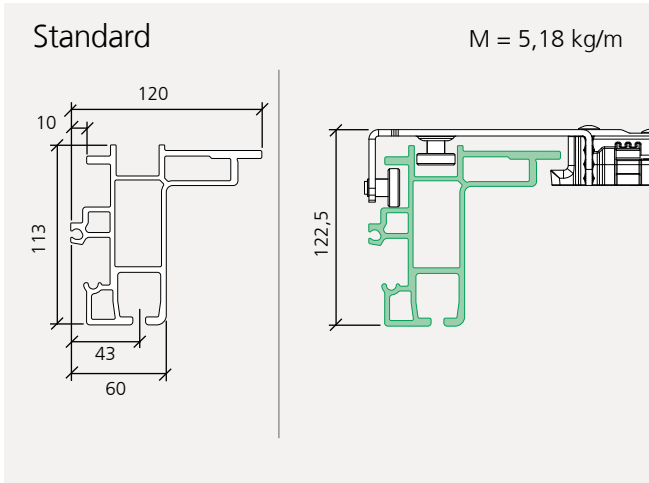
CurtainSider-Verdeck
CurtainSider roof

www.EdschaTS.com

Edscha
Trailer Systems

Das Original

Verdeckaufbau · Roof Structure



Ausbaukomponenten · Components



TIR Zollsicherung
TIR customs approval

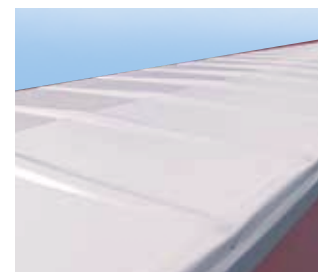


Dachaussteifung nach EN12642 XL

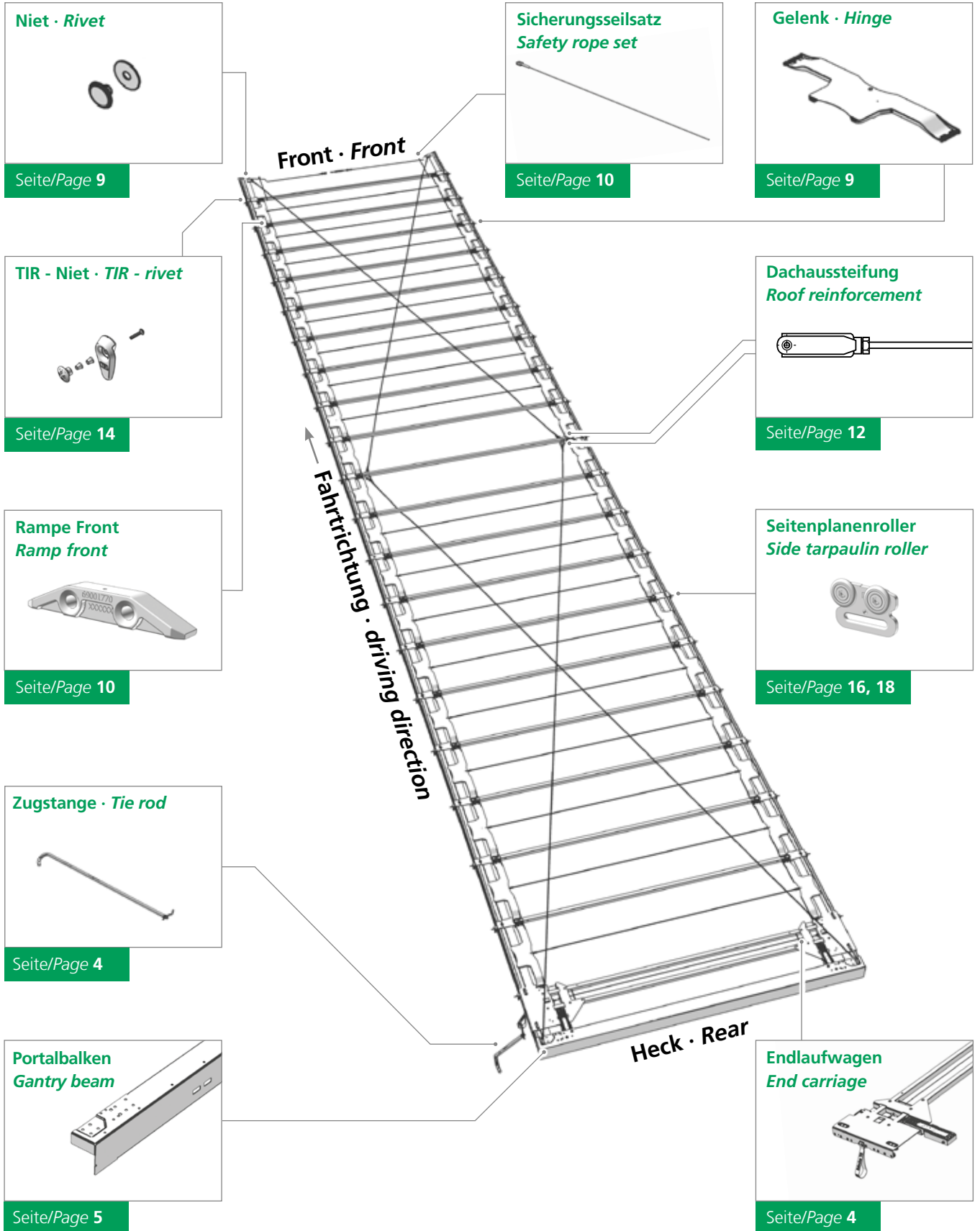
Roof reinforcement in accordance with EN12642 XL



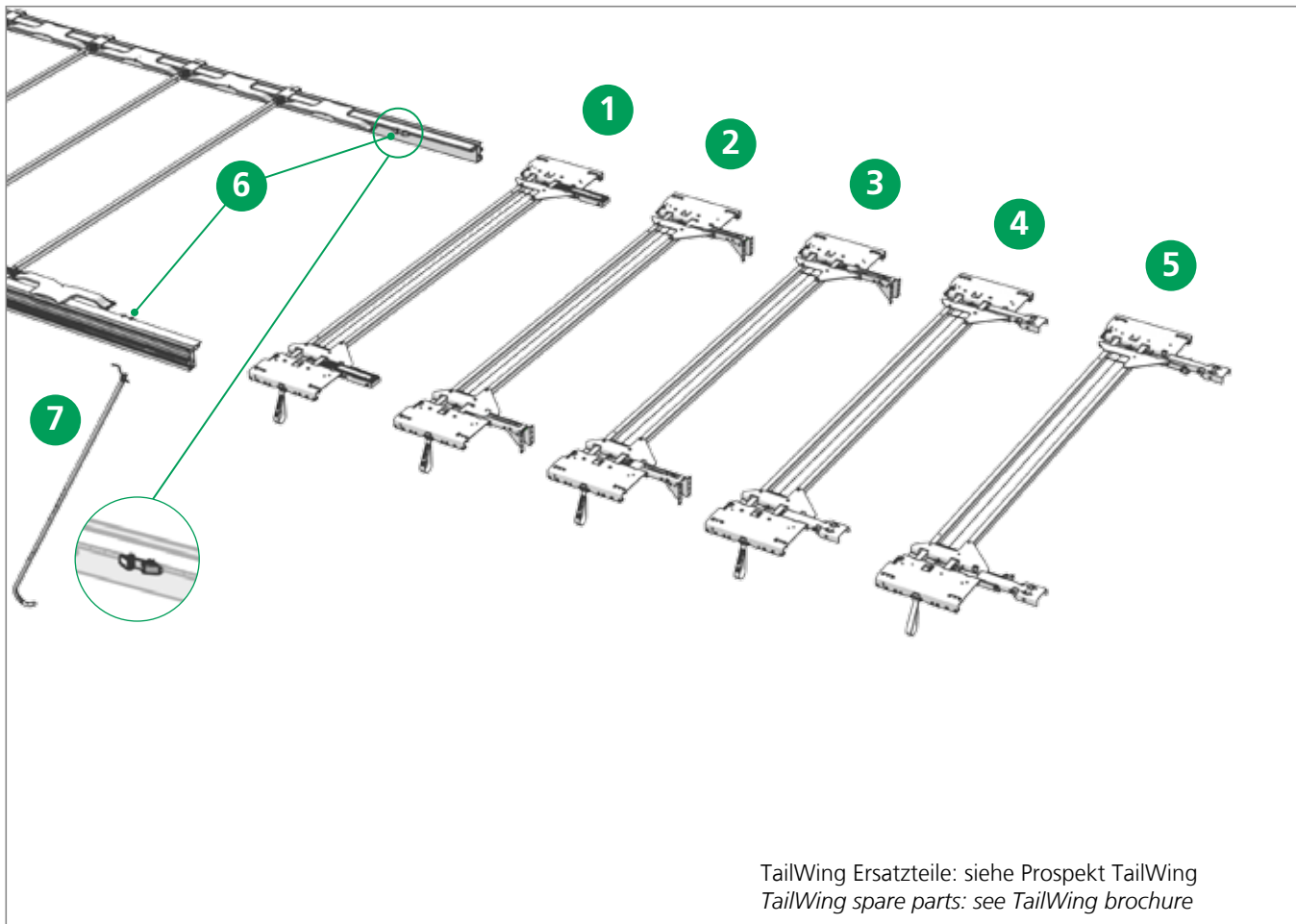
TailWing
TailWing



DrySystem
DrySystem

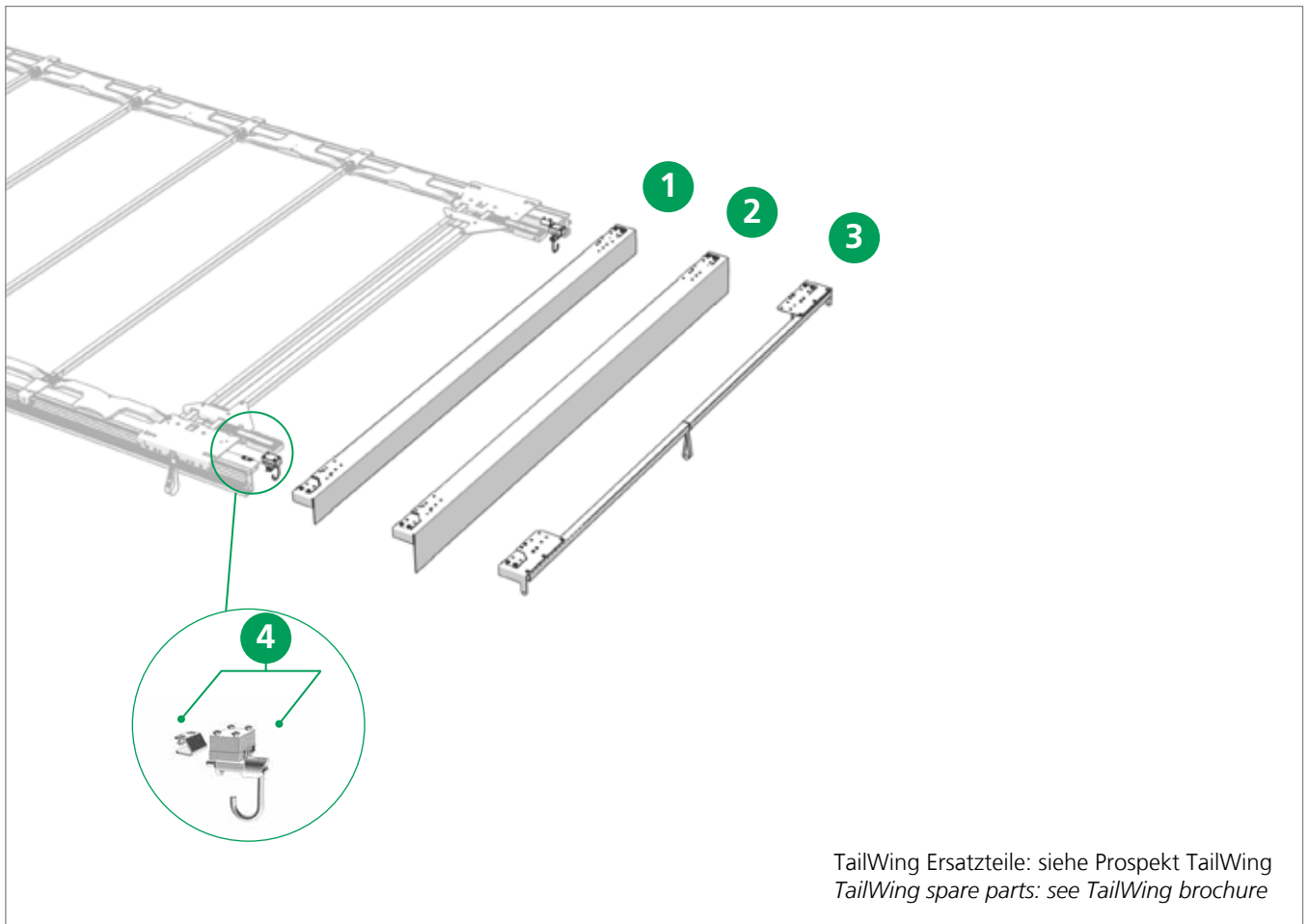


Ersatzteile Heck · Spare parts rear



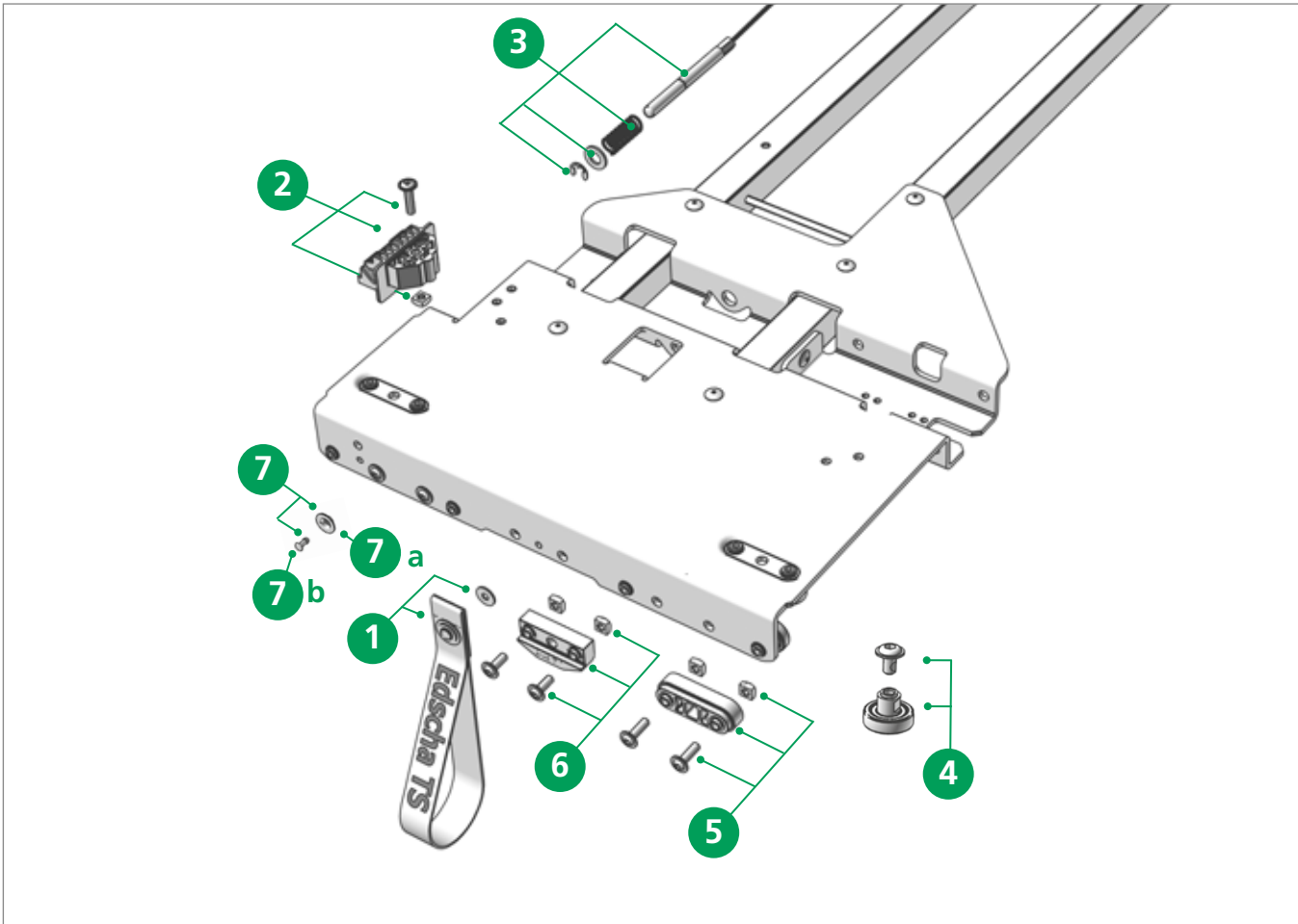
Pos.	Bestell-Nr Order No.	Bezeichnung Designation
1	40 69 000 870	Endlaufwagen CurtainSider Standard 2550 <i>End carriage CurtainSider Standard 2550</i>
2	40 69 001 800	Endlaufwagen TailWing 901-1200 · <i>End carriage TailWing 901-1200</i>
3	40 69 002 020	Endlaufwagen TailWing 400-900 · <i>End carriage TailWing 400-900</i>
4	40 69 003 640	Endlaufwagen CurtainSider HD 2550 · <i>End carriage CurtainSider HD 2550</i>
5	40 69 008 490	Endlaufwagen HD verriegelbar · <i>End carriage HD lockable</i>
6	40 69 000 980	Verriegelung innen · <i>Inner locking</i>
7	40 38 062 430	Zugstange · <i>Tie rod</i>

Ersatzteile Heck · Spare parts rear



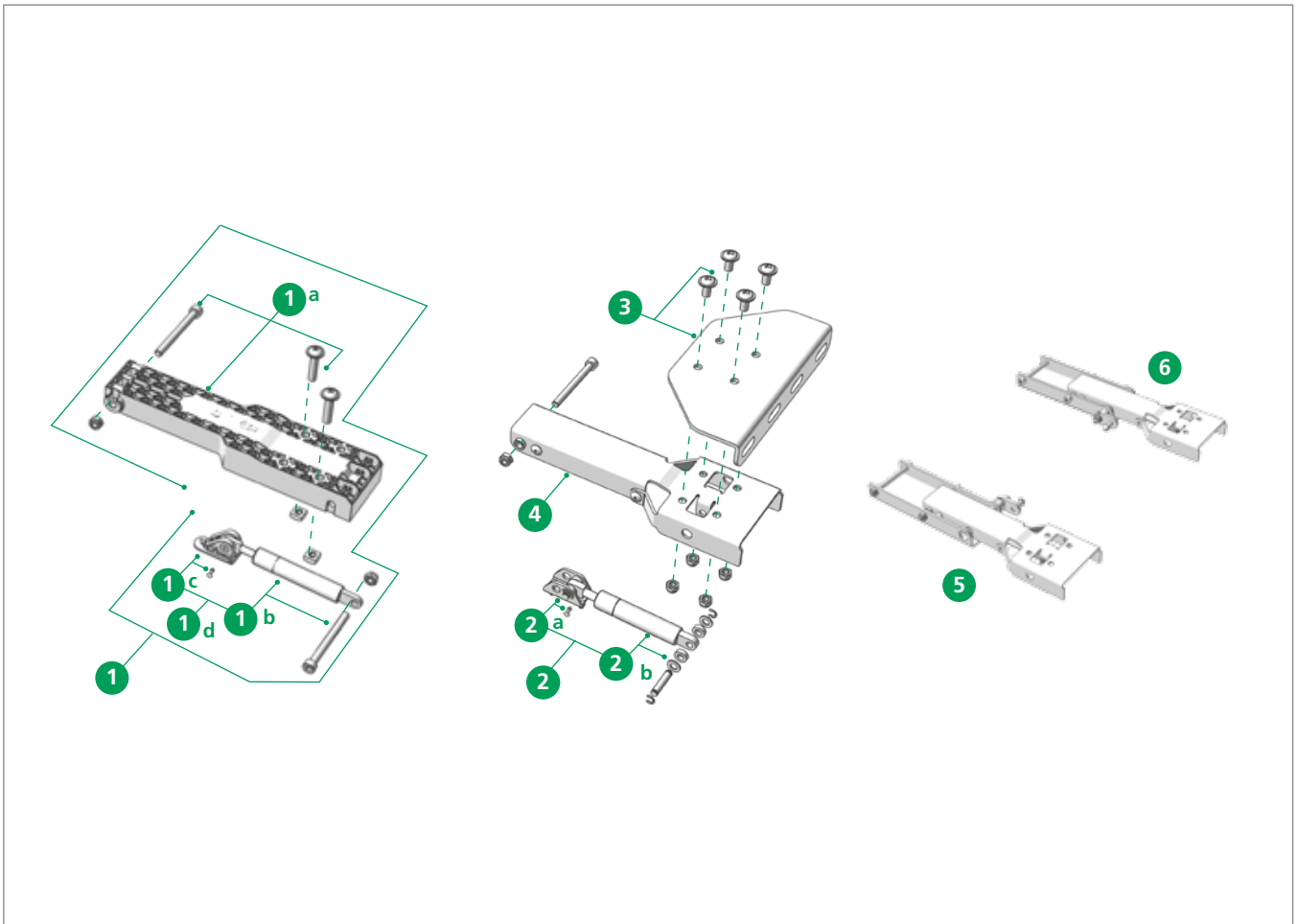
Pos.	Bestell-Nr Order No.	Bezeichnung Designation
1	40 69 000 690	Portalbalken 2550 mm x 130 mm · Gantry beam 2550 mm x 130 mm
2	40 69 001 370	Portalbalken 2550 mm x 190 mm · Gantry beam 2550 mm x 190 mm
3	40 69 003 700	Endspiegel BG ohne Verriegelung · End bow BG without locking assembly
4	40 69 003 190	Aufstellautomatik-Verriegelungssatz Automatic adjustment mechanism - locking assembly

Ersatzteile Endlaufwagen · Spare parts front end carriage



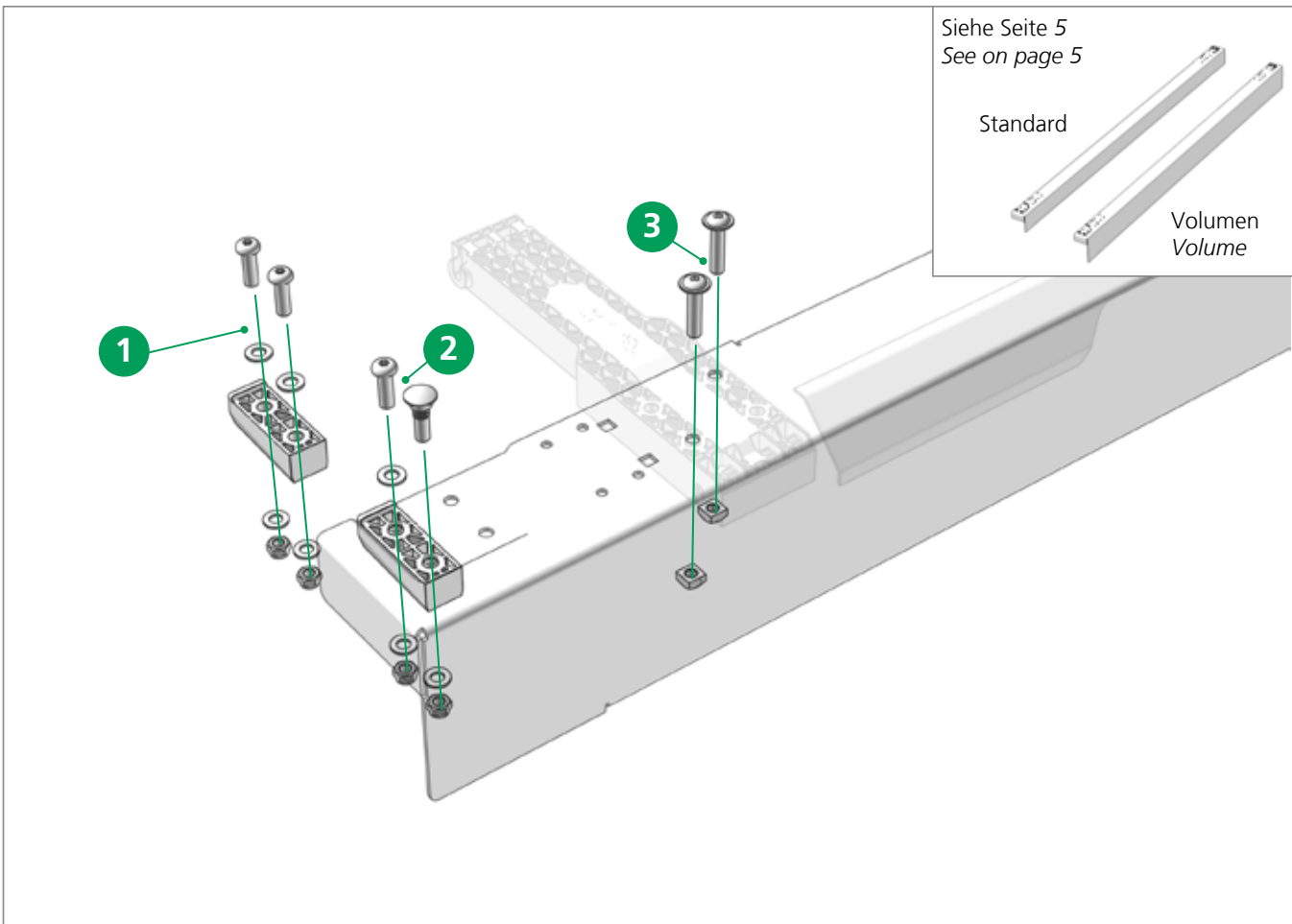
Pos.	Bestell-Nr Order No.	Bezeichnung Designation
1	40 38 033 041	Zugschleife kompl. · Pull strip cpl.
2	40 69 000 950	Gelenkaufnahmesatz Endlaufwagen · Articulationset fixing end carriage
3	40 69 003 180	Verriegelung Satz AB 2550 · Locking set AB 2550
4	40 38 072 780	Reparatursatz Laufrolle mit Innengewinde M6 Repair kit roller with inside thread M6
5	40 69 000 730	Gleitstück Satz Kunststoff · Sliding piece set plastic
6	40 69 001 780	Keil Satz CS-H · Chock kit CS-H
7	41 69 004 860	Niet Befestigungsscheibe Satz (50 Stk.) · Rivet fixing disc kit (50 pcs.)
7a	41 00 063 395	Befestigungsscheibe (100 Stk.) · Fixing disc (100 pcs.)
7b	41 01 005 194	Niet (1500 Stk.) · Rivet (1500 pcs.)

Ersatzteile Endlaufwagen Varianten Aufstellautomatik Spare parts end carriage variants adjustment mechanism



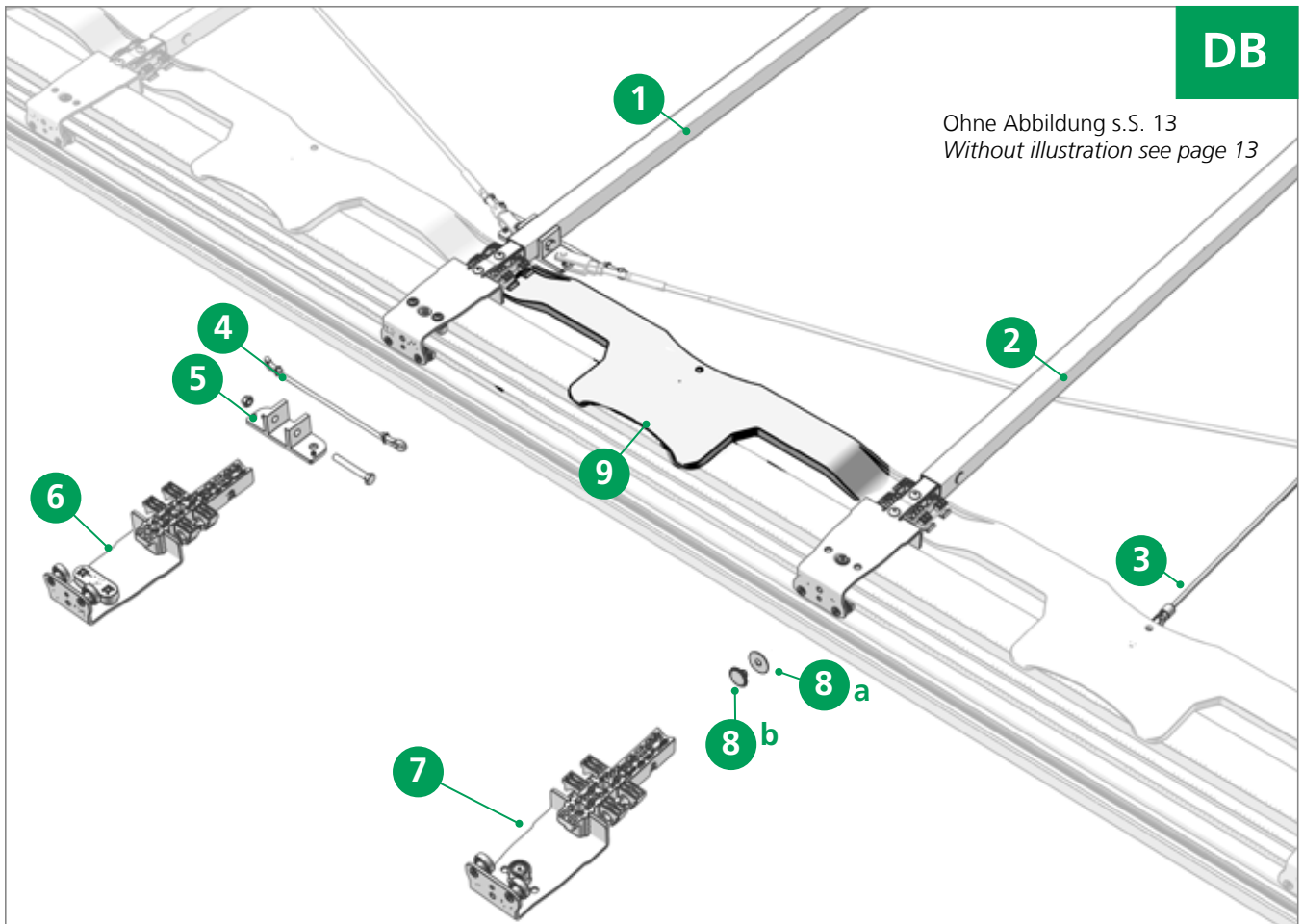
Pos.	Bestell-Nr Order No.	Bezeichnung Designation
1	40 38 090 300	Rep.-Satz Aufstellautomatik und Gasfeder <i>Repairkit lifting arm with gasspring</i>
1a	40 38 065 050	Rep.-Satz Aufstellautomatik Kunststoff <i>Repair kit automatic adjustment mechanism plastic</i>
1b	40 00 075 099	Gasfeder 700N · <i>Gas spring 700N</i>
1c	40 69 003 470	Lagerbock mit Fußplatte · <i>Bearing block with foot plate</i>
1d	40 38 065 020	Rep.-Satz Gasfeder 700N · <i>Repairkit Gas spring 700N</i>
2	40 69 006 380	Reparatursatz Gasfeder · <i>Repair set gas spring</i>
2a	40 69 001 890	Lagerbock TailWing · <i>Bearing block TailWing</i>
2b	40 69 002 740	Gasfeder 1000N · <i>Gas spring 1000N</i>
3	40 69 006 670	Adapter Heckabschluss inkl. Schrauben und Muttern <i>Rear end adapter including screws and screw nuts</i>
4	40 69 002 200	Aufstellarm VG HD inkl. Schrauben · <i>Loading arm VG HD including screws</i>
5	40 69 008 730	Aufstellarm HD verriegelbar links · <i>Loading arm HD lockable left</i>
6	40 69 008 740	Aufstellarm HD verriegelbar rechts · <i>Loading arm HD lockable right</i>

Ersatzteile Portalbalken Std. / Vol. · Spare parts gantry beam Std. / Vol.



Pos.	Bestell-Nr Order No.	Bezeichnung Designation
1	40 69 003 200	Führungssatz Portalbalken kompl. (2 Stück) Kunststoff (Standard / Volumen / TailWing) Guide tube set gantry beam compl. (2 pieces) plastic (Standard / Volume / TailWing)
2	40 69 003 210	Führungssatz Portalbalken kompl. EN 12642 XL** (2 Stück) Kunststoff (Standard / Volumen / TailWing) Guide tube set gantry beam compl. EN 12642 XL** (2 pieces) plastic (Standard / Volume / TailWing)
3	40 38 072 740	Schraubensatz Endspiegel / Portalbalken Screwset end bow / gantry beam

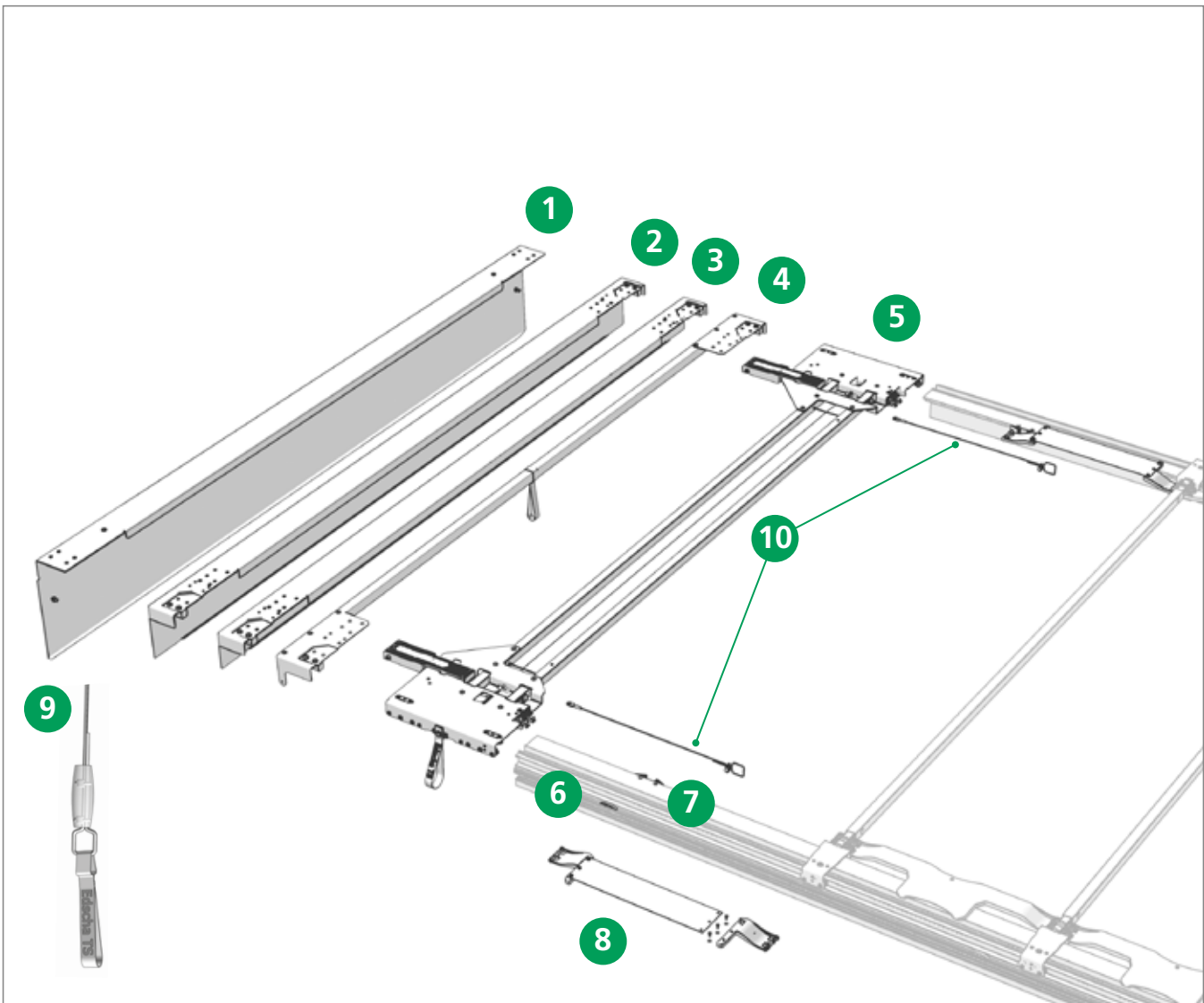
Ersatzteile Mitte · Spare parts middle



Pos.	Bestell-Nr Order No.	Bezeichnung Designation
1	40 69 000 800	Standardspiegel XL mit Rollenwagen (2550) Standard bow XL with roller carriage (2550)
2	40 69 000 770	Standardspiegel mit Rollenwagen (2550) Standard bow with roller carriage (2550)
3	40 38 055 570	Expanderseil 1300 EN 12642 XL** · Expander rope 1300 EN 12642 XL**
4	40 38 055 560	Seil 6 x 145 mit Ösen · Rope 6 x 145 with eye
5	40 38 061 330	Halterung für Stahlrollenwagen (1 Stück) Support for steel roller carriage (1 piece)
6	40 69 004 970	Rollenwagen XL CS Hybrid · Roller carriage XL CS Hybrid
7	40 69 004 960	Rollenwagen CS Hybrid · Roller carriage CS Hybrid
8a	41 01 040 200	Befestigungsscheibe (1000 Stk.) · Fixing disc (1000 pcs.)
8b	41 10 080 300	Niet (1000 Stk.) · Rivet (1000 pcs.)
9	40 69 001 650	Gelenk 650 · Hinge 650

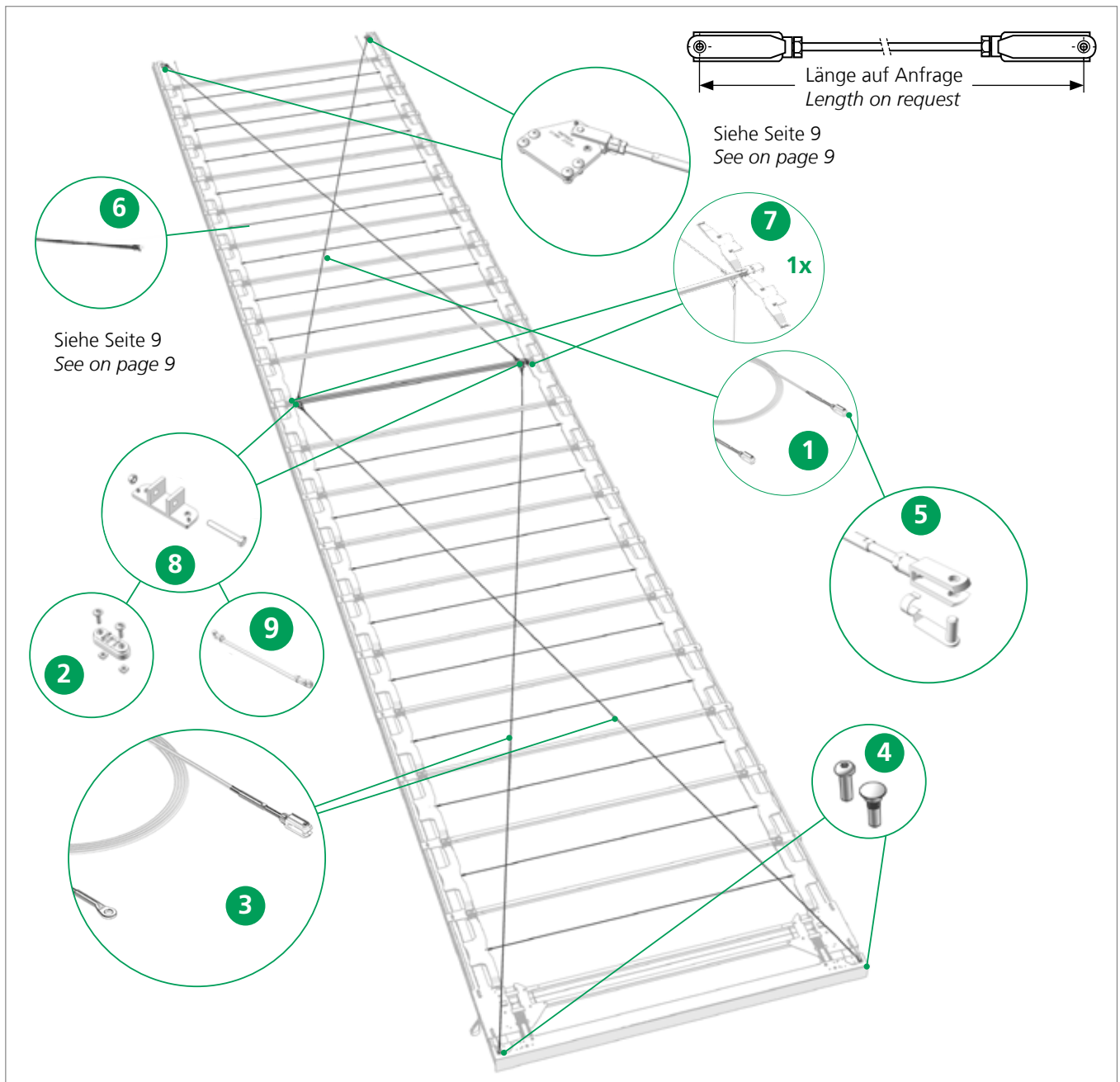
** EN 12642 XL für ladungssichernde Aufbauten · for cargo securing bodyworks

Ersatzteile Front · Spare parts front



Pos.	Bestell-Nr Order No.	Bezeichnung Designation
1	40 38 080 450	Stirnwandhaube 2550mm UL / LP · Front frame top 2550mm UL / LP
2	40 69 001 370	Portalbalken 2550 mm x 190 mm · Gantry beam 2550 mm x 190 mm
3	40 69 000 690	Portalbalken 2550 mm x 130 mm · Gantry beam 2550 mm x 130 mm
4	40 69 003 700	Endspriegel BG ohne Verriegelung · End bow BG without locking assembly
5	40 69 003 640	Endlaufwagen CurtainSider HD 2550 · End carriage CurtainSider HD 2550
6	40 69 001 770	Rampensatz vorne · Ramp set locking front
7	40 69 000 980	Verriegelung innen · Inner locking
8	40 69 005 050	Ausgleichsgelenk anpassbar 324 - 649 mm Adjustable compensating joint 324 - 649 mm
9	40 69 006 090	Seilverriegelung für beidseitige Verschiebbarkeit Cable-locking mechanism for clearance on both sides
10	40 38 068 710	Sicherungsseilsatz · Safety rope set

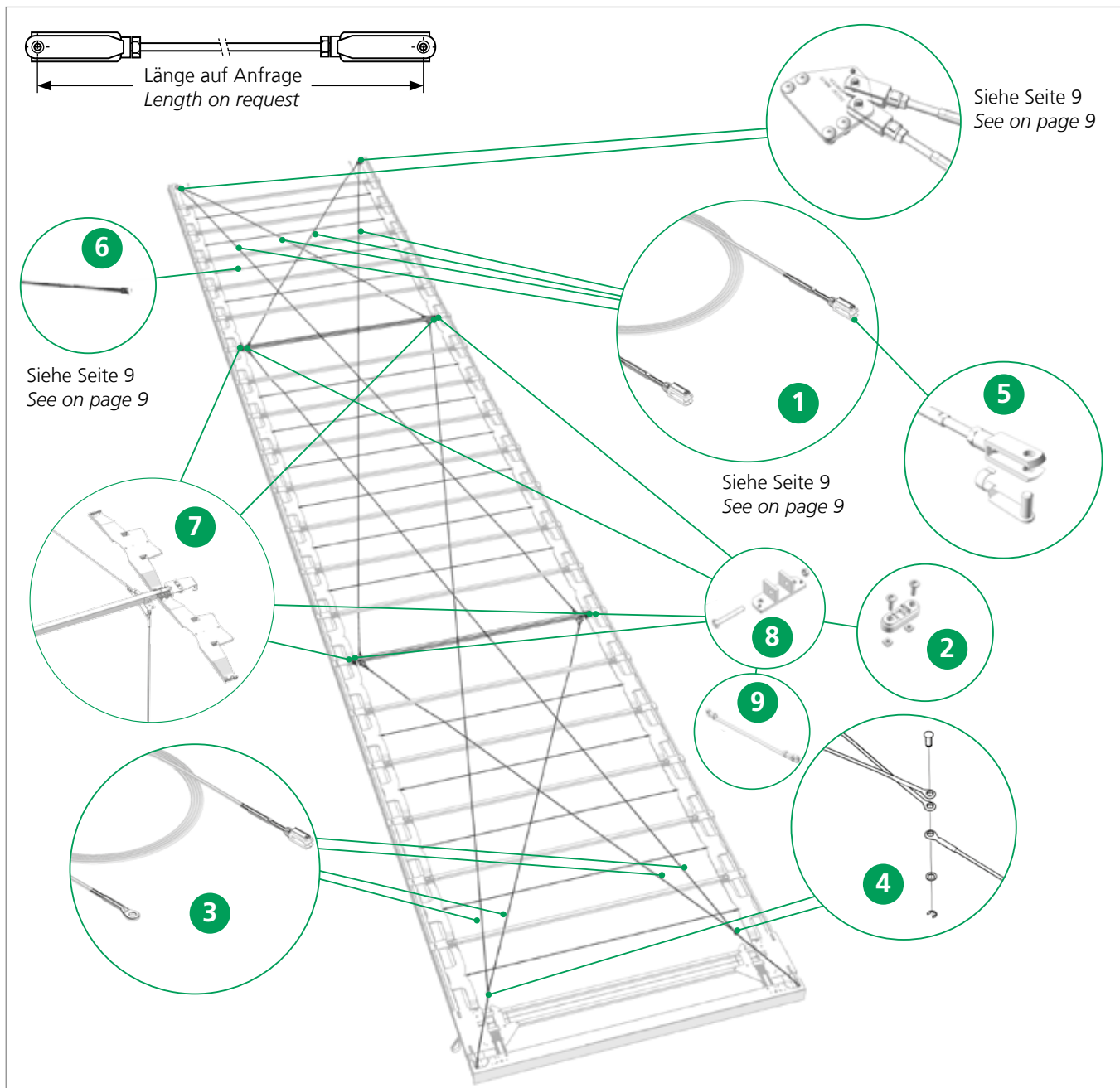
Dachaussteifung 4-Seil Einzelteile · Roof reinforcement 4-rope parts



Pos.	Bestell-Nr Order No.	Bezeichnung Designation
1	auf Anfrage On request	Drahtseil (kundenspezifisch) (Gabel / Gabel) 4 Seil Rope (customer specific) (jaw/jaw terminal) 4 rope
2	40 69 000 730	Gleitstück Satz Kunststoff · Sliding piece set plastic
3	40 38 063 340	Drahtseil 7280 (Auge/Gabel) 4-Seil EN 12642 XL** · Rope 7280 (eye/jaw terminal) 4 rope EN 12642 XL**
4	40 69 003 210	Führungssatz Portalbalken kompl. EN 12642 XL** (2 Stück) Kunststoff (Standard / Volumen / TailWing) Guide tupe set gantry beam compl. EN 12642 XL** (2 pieces) plastic (Standard / Volume / TailWing)
5	40 38 069 720	Federsteckbolzen für XL-Seil (8 mm) · Spring locking pins for XL cable (8 mm)
6	40 38 055 570	Expanderseil 1300 EN 12642 XL** · Expander rope 1300 EN 12642 XL**
7	40 69 000 800	Standardspiegel XL mit Rollenwagen (2550) · Standard bow XL with roller carriage (2550)
8	40 38 071 650	Drahtseilhalterung für SRW UL/CS-H Satz · Bracket with screwing SRW UL/CS-H kit
9	40 38 055 560	Seil 6 x 145 mit Ösen · Rope 6 x 145 with eye

** EN 12642 XL für ladungssichernde Aufbauten · for cargo securing bodyworks

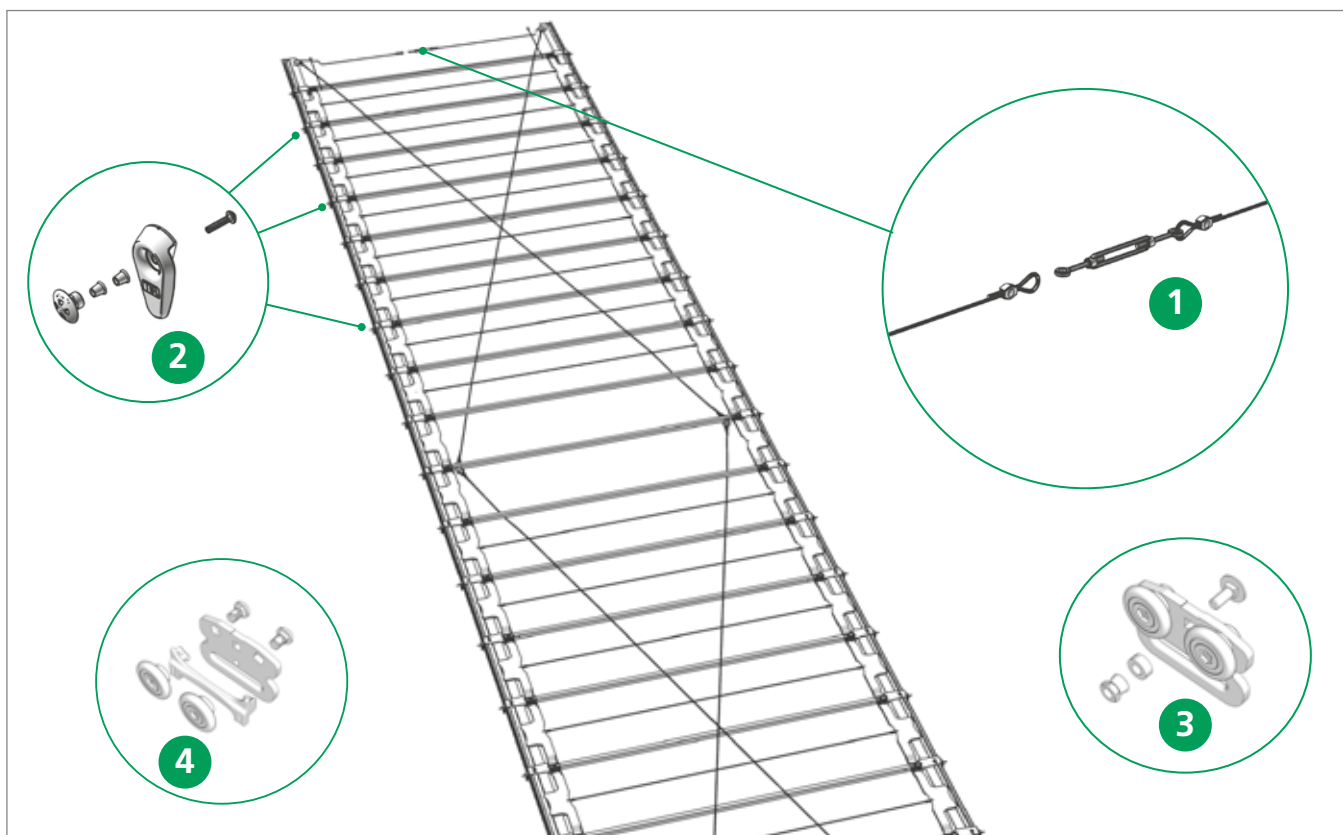
Dachaussteifung 8-Seil Einzelteile · Roof reinforcement 8-rope parts



Pos.	Bestell-Nr Order No.	Bezeichnung Designation
1	auf Anfrage On request	Drahtseil (kundenspezifisch) (Gabel / Gabel) 8 Seil Rope (customer specific) (jaw/jaw terminal) 8 rope
2	40 69 000 730	Gleitstück Satz Kunststoff · Sliding piece set plastic
3	40 38 063 340	Drahtseil 7280 (Auge/Gabel) 4-Seil EN 12642 XL** · Rope 7280 (eye/jaw terminal) 4 rope EN 12642 XL**
4	40 38 065 430	Bolzensatz 8-Seil · Bolt set 8-Seil
5	40 38 069 720	Federsteckbolzen für XL-Seil (8 mm) · Spring locking pins for XL cable (8 mm)
6	40 38 055 570	Expanderseil 1300 EN 12642 XL** · Expander rope 1300 EN 12642 XL**
7	40 69 000 800	Standardspriegel XL mit Rollenwagen (2550) · Standard bow XL with roller carriage (2550)
8	40 38 071 650	Drahtseilhalterung für SRW UL/CS-H Satz · Bracket with screwing SRW UL/CS-H kit
9	40 38 055 560	Seil 6 x 145 mit Ösen · Rope 6 x 145 with eye

** EN 12642 XL für ladungssichernde Aufbauten · for cargo securing bodyworks

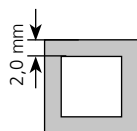
TIR · TIR



Pos.	Bestell-Nr Order No.	Bezeichnung Designation
1	40 38 080 110	TIR Sicherheitsseil inkl. Spannschloss · TIR safety rope including turnbuckle
2	40 69 003 080	TIR Maxlock-Sicherungsverriegelung inkl. Zollkappe Edscha TIR Maxlock safety riveting including Edscha inch cap
3	40 69 003 060	TIR Seitenplanenroller-Planensicherung TIR Side curtain roller tarpaulin securing
4	40 38 083 970	Reparatursatz Seitenplanenroller-Standard (TIR fähig) mit Clip Repairkit side tarpaulin roller Standard (TIR capable) with clip

Ersatzteile DB · Spare parts DB

Spiegelstärken · Bow Thicknesses



DB-Ausführung · DB design

Aufbaubreite
Body width: 2550 mm

verstärkt nach · reinforced acc. to EN 283

DB

Pos.	Bestell-Nr Order No.	Bezeichnung Designation
-	40 69 001 300	Spiegel-DB 2550mm CS-Hybrid · Bow-DB 2550mm CS Hybrid
-	40 69 000 810	XL-Mittelspiegel-DB 2550mm CS-Hybrid · XL-Bow-DB 2550mm CS-Hybrid

Optionales Zubehör · *Additional Accessories*

Profile
Profile

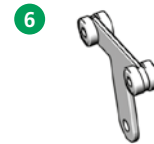
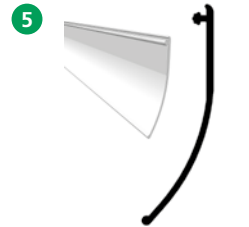
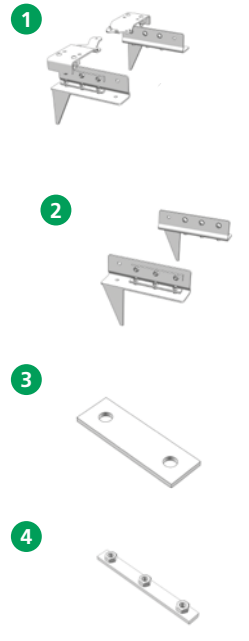
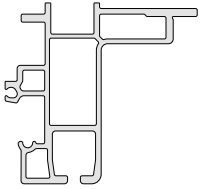
Montagesätze
Assembly kit

Profilabdichtungen
Profile seals

Rungenlaufwagen
Stanchion roller
carrier

Seitenplanenroller
Side tarpaulin
roller

Standard

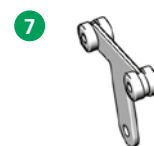
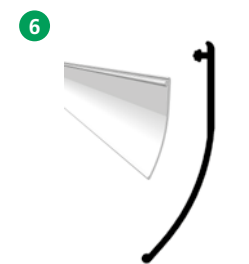
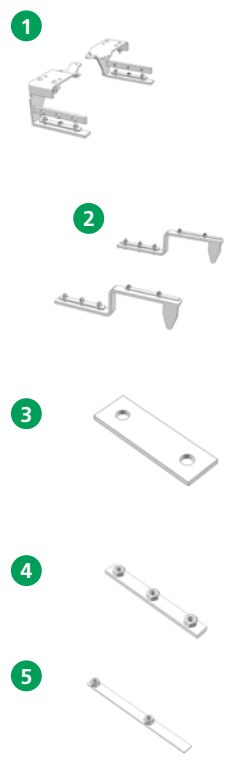
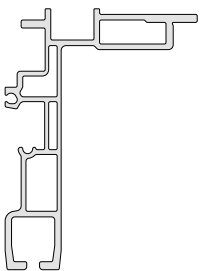


Ersatzteile s. S. 18
Spareparts s. p. 18

Planenabweiserblech
Tarpaulin deflector plate



Volumen · *Volume*



Ersatzteile s. S. 18
Spareparts s. p. 18

Planenabweiserblech
Tarpaulin deflector plate



Optionales Zubehör · *Additional Accessories*

Tabelle · Table

Standard

Pos.	Bestell-Nr Order No.	Bezeichnung Designation
1	40 69 000 090	Montagesatz Standard, vorne · <i>Assembly kit CS Standard front</i>
2	40 69 000 100	Montagesatz Standard, hinten · <i>Assembly kit CS Standard rear</i>
3	40 69 004 000	Halter Stirnwindhaube · <i>Holder front frame top</i>
4	40 38 077 840	Klemmleiste · <i>Clamping strip</i>
5.1	40 38 087 400	Profilabdichtung 13700 x 125 schwarz Standard (Rolle) <i>PVC pelmet 13700 x 125 black Standard (roll)</i>
5.2	40 38 087 410	Profilabdichtung 18500 x 125 schwarz Standard (Rolle) <i>PVC pelmet 18500 x 125 black Standard (roll)</i>
5.3	40 38 087 380	Profilabdichtung 13700 x 125 grau Standard (Rolle) <i>PVC pelmet 13700 x 125 grey Standard (roll)</i>
5.4	40 38 087 390	Profilabdichtung 18500 x 125 grau Standard (Rolle) <i>PVC pelmet 18500 x 125 grey Standard (roll)</i>
6	40 38 048 420	Rungenlaufwagen CS-Lite Vol. & CS-Lite P <i>Stanchion roller carrier CS-Lite Vol. & CS-Lite P</i>
7	40 38 085 800	Seitenplanenroller mit Clip · <i>Side tarpaulin roller with clip</i>
8	40 38 085 810	Seitenplanenroller ohne Clip · <i>Side tarpaulin roller without clip</i>
9	41 38 079 750	Kunststoff-Clip (100 Stk.) · <i>Plastic-Clip (100 pcs.)</i>
10	40 38 088 940	Seitenplanenroller SPR-4 · <i>Side tarpaulin roller SPR-4</i>
11	40 69 003 150	Planenabweiserblech für Rungen (Satz) · <i>Tarpaulin deflector plate (kit)</i>

Volumen · *Volume*

Pos.	Bestell-Nr Order No.	Bezeichnung Designation
1	40 69 000 070	Montagesatz Volumen, vorne · <i>Assembly kit CS Volume front</i>
2	40 69 000 080	Montagesatz Volumen, hinten · <i>Assembly kit CS Volume rear</i>
3	40 69 004 000	Halter Stirnwindhaube · <i>Holder front frame top</i>
4	40 38 077 840	Klemmleiste · <i>Clamping strip</i>
5	40 69 002 130	Klemmleiste · <i>Clamping strip</i>
6.1	40 38 087 340	Profilabdichtung 13700 x 110 grau Volumen (Rolle) <i>PVC pelmet 13700 x 110 grey Volume (roll)</i>
6.2	40 38 087 350	Profilabdichtung 18500 x 110 grau Volumen (Rolle) <i>PVC pelmet 18500 x 110 grey Volume (roll)</i>
6.3	40 38 087 360	Profilabdichtung 13700 x 110 schwarz Volumen (Rolle) <i>PVC pelmet 13700 x 110 black Volume (roll)</i>
6.4	40 38 087 370	Profilabdichtung 18500 x 110 schwarz Volumen (Rolle) <i>PVC pelmet 18500 x 110 black Volume (roll)</i>
7	40 38 048 420	Rungenlaufwagen CS-Lite Vol. & CS-Lite P <i>Stanchion roller carrier CS-Lite Vol. & CS-Lite P</i>
8	40 38 085 800	Seitenplanenroller mit Clip · <i>Side tarpaulin roller with clip</i>
9	40 38 085 810	Seitenplanenroller ohne Clip · <i>Side tarpaulin roller without clip</i>
10	41 38 079 750	Kunststoff-Clip (100 Stk.) · <i>Plastic-Clip (100 pcs.)</i>
11	40 38 088 940	Seitenplanenroller SPR-4 · <i>Side tarpaulin roller SPR-4</i>
12	40 69 003 150	Planenabweiserblech für Rungen (Satz) · <i>Tarpaulin deflector plate (kit)</i>

Optionales Zubehör · *Additional Accessories*

Profile
Profile

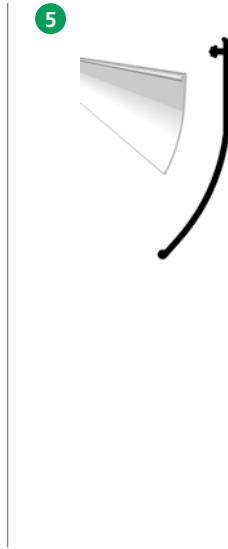
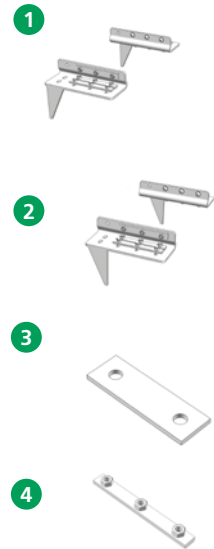
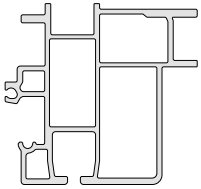
Montagesätze
Assembly kit

Profilabdichtungen
Profile seals

Rungenlaufwagen
Stanchion roller
carrier

Seitenplanenroller
Side tarpaulin
roller

Universal

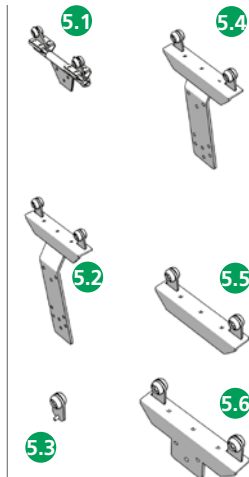
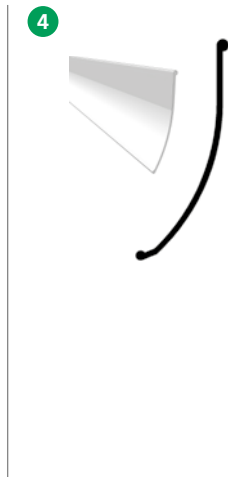
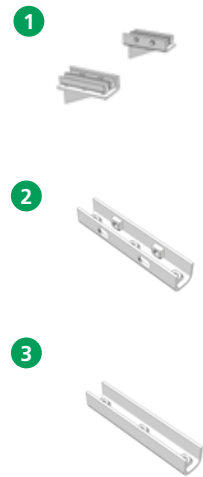
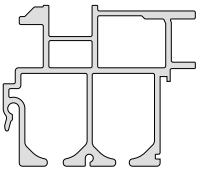


Ersatzteile s. S.18
Spareparts s. p. 18

Planenabweiserblech
Tarpaulin deflector plate



Universal Classic



Optionales Zubehör · *Additional Accessories*

Tabelle · Table

Universal

Pos.	Bestell-Nr Order No.	Bezeichnung Designation
1	40 69 000 110	Montagesatz Universal, vorne · <i>Assembly kit CS Universal front</i>
2	40 69 000 120	Montagesatz Universal, hinten · <i>Assembly kit CS Universal rear</i>
3	40 69 004 000	Halter Stirnwindhaube · <i>Holder front frame top</i>
4	40 38 077 840	Klemmleiste · <i>Clamping strip</i>
5.1	40 38 087 400	Profilabdichtung 13700 x 125 schwarz Standard (Rolle) · <i>PVC pelmet 13700 x 125 black Standard (roll)</i>
5.2	40 38 087 410	Profilabdichtung 18500 x 125 schwarz Standard (Rolle) · <i>PVC pelmet 18500 x 125 black Standard (roll)</i>
5.3	40 38 087 380	Profilabdichtung 13700 x 125 grau Standard (Rolle) · <i>PVC pelmet 13700 x 125 grey Standard (roll)</i>
5.4	40 38 087 390	Profilabdichtung 18500 x 125 grau Standard (Rolle) · <i>PVC pelmet 18500 x 125 grey Standard (roll)</i>
6	40 38 048 420	Rungenlaufwagen CS-Lite Vol. & CS-Lite P · <i>Stanchion roller carrier CS-Lite Vol. & CS-Lite P</i>
7	40 38 085 800	Seitenplanenroller mit Clip · <i>Side tarpaulin roller with clip</i>
8	40 38 085 810	Seitenplanenroller ohne Clip · <i>Side tarpaulin roller without clip</i>
9	41 38 079 750	Kunststoff-Clip (100 Stk.) · <i>Plastic-Clip (100 pcs.)</i>
10	40 38 088 940	Seitenplanenroller SPR-4 · <i>Side tarpaulin roller SPR-4</i>
11	40 69 003 150	Planenabweiserblech für Rungen (Satz) · <i>Tarpaulin deflector plate (kit)</i>

Universal Classic

Pos.	Bestell-Nr Order No.	Bezeichnung Designation
1	40 38 029 750	Montagesatz Universal Classic, Front & Heck <i>Assembly kit CS Universal Classic front & rear</i>
2	40 38 029 740	Klemmprofil 5-Loch · <i>Clamping profile 5-hole</i>
3	40 38 031 510	Klemmleiste · <i>Clamping strip</i>
4.1	40 38 087 420	Profilabdichtung 33000 x 120 grau Universal Classic (Rolle) <i>PVC pelmet 33000 x 120 grey Universal Classic (roll)</i>
4.2	40 38 087 440	Profilabdichtung 33000 x 120 schwarz Universal Classic (Rolle) <i>PVC pelmet 33000 x 120 black Universal Classic (roll)</i>
4.3	40 38 087 430	Profilabdichtung 14000 x 120 grau Universal Classic (Rolle) <i>PVC pelmet 14000 x 120 grey Universal Classic (roll)</i>
4.4	40 38 087 450	Profilabdichtung 14000 x 120 schwarz Universal Classic (Rolle) <i>PVC pelmet 14000 x 120 black Universal Classic (roll)</i>
5.1	40 38 025 390	Rungenlaufwagen drehbar · <i>Stanchion roller carriage rotatable</i>
5.2	40 38 032 400	Rungenlaufwagen (nur für Planenroller 40 38 031 360 geeignet) <i>Stanchion roller carrier (to be used with curtain roller 40 38 031 360 only)</i>
5.3	40 38 030 450	Rungenlaufwagen drehbar · <i>Stanchion roller carriage rotatable</i>
5.4	40 38 031 490	Laufrolle mit Lasche · <i>Roller with flap</i>
5.5	40 38 032 100	Rungenlaufwagen · <i>Stanchion roller carrier</i>
5.6	40 38 031 950	Rungenlaufwagen · <i>Stanchion roller carrier</i>
6.1	40 38 031 360	Seitenplanenroller gekröpft · <i>Side tarpaulin roller offset</i>
6.2	40 00 083 006	Seitenplanenroller gerade · <i>Side tarpaulin roller straight</i>
6.3	40 00 032 336	Gurtrolle · <i>Belt roller</i>

Optionales Zubehör · *Additional Accessories*

Seitenplanenroller Reparatursatz
Side tarpaulin roller repair kit



Pos.	Bestell-Nr Order No.	Bezeichnung Designation
1	40 38 083 970	Reparatursatz Seitenplanenroller-Standard (TIR fähig) mit Clip <i>Repairkit side tarpaulin roller Standard (TIR capable) with clip</i>
2	40 38 090 970	Reparatursatz Seitenplanenroller SPR-4 (TIR fähig) <i>Repairkit side tarpaulin roller SPR-4 (TIR capable)</i>
3	40 38 083 960	Seitenplanenroller Reparatursatz mit Kunststoff-Laufrolle (Platinenausführung für Rundloch nicht TIR fähig) <i>Side tarpaulin roller repair kit with plastic-roller (Baseplate version for cylindrical hole shape not TIR capable)</i>



- Alle technischen Daten und Hinweise sind unverbindlich, Rechtsansprüche können daraus nicht abgeleitet werden. Der Fahrzeug ausrüster ist grundsätzlich verpflichtet zu prüfen, ob die dargestellten Produkte den Anforderungen des Anwenders genügen.
 - Änderungen, die dem technischen Fortschritt dienen, behalten wir uns jederzeit vor
 - Mit Erscheinen dieses Kataloges werden alle älteren Publikationen zu den gezeigten Produkten ungültig.
 - Ausstattung teilweise abweichend von Serie, Farbabweichungen vorbehalten.
 - Alle Rechte bei European Trailer Systems GmbH, auch für Schutzrechtsanmeldungen.
-
- *All technical details and information is non-binding and cannot be used as a basis for legal claims. The vehicle fitter is obliged to determine whether the products presented meet the requirements of the user.*
 - *We reserve the right at all times to carry out modifications in the interests of technical progress.*
 - *Upon the issue of this catalogue all previous publications on the products displayed are no longer valid.*
 - *Some equipment and colours may deviate from standard.*
 - *All rights are held by European Trailer Systems GmbH, including patent applications.*

Alle Verfügungsbefugnisse, wie Kopie- und Weitergaberechte bei:
All powers of disposal, such as copying and dissemination rights are held by:

European Trailer Systems GmbH

Im Moerser Feld 1f, 47441 Moers, Germany
Phone: +49 (0) 2841 6070 700 · Fax: +49 (0) 2841 6070 333
www.EdschgaTS.com

Member of VBG Group



Das Original