



DE/EN
2017 | 08

Ersatzteile · *Spare Parts*

CS-ECO

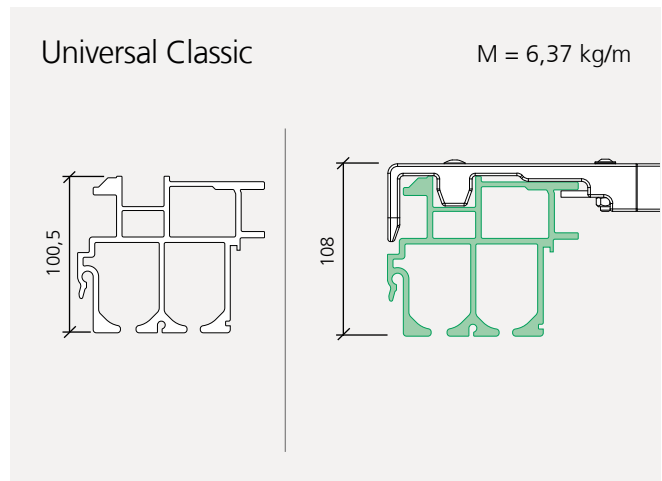
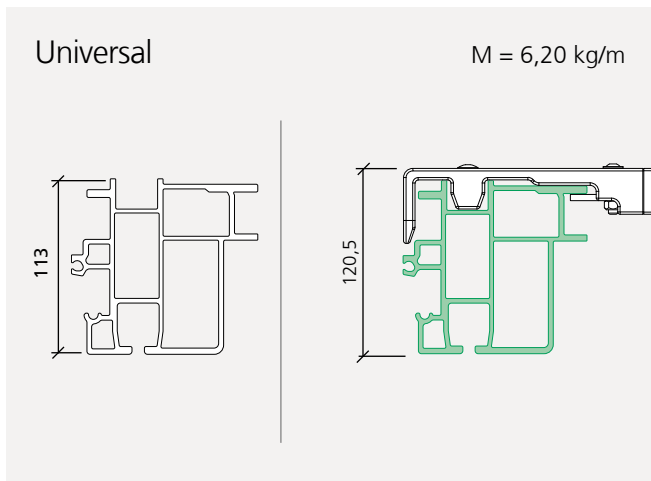
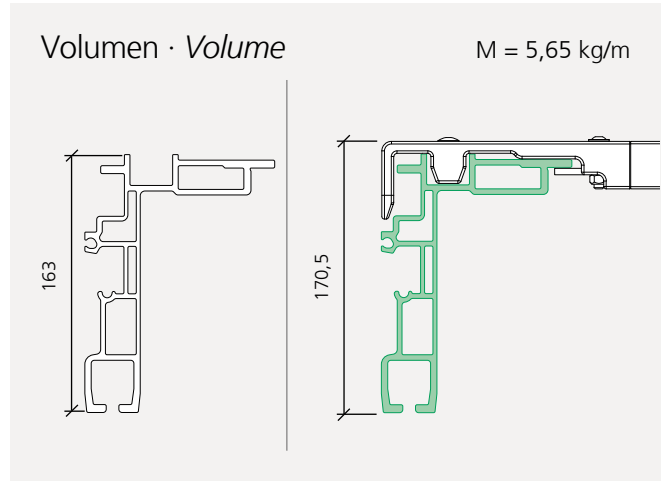
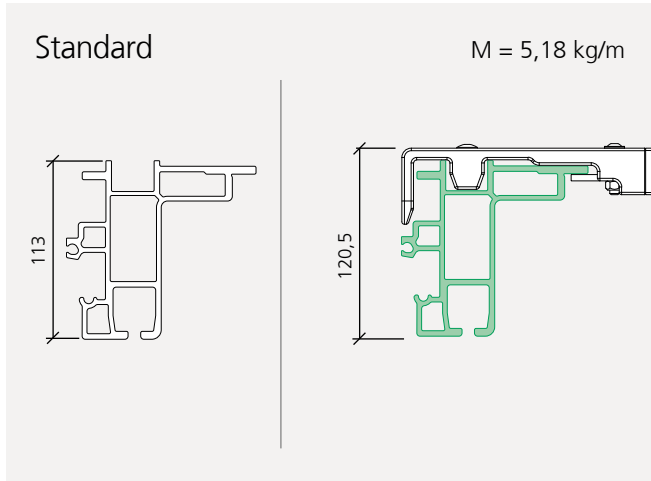
CurtainSider-Verdeck
CurtainSider roof

www.EdschaTS.com

Edscha
Trailer Systems

Das Original

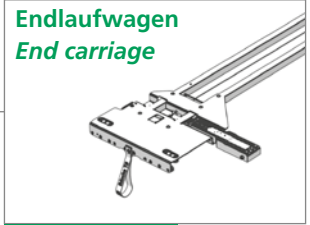
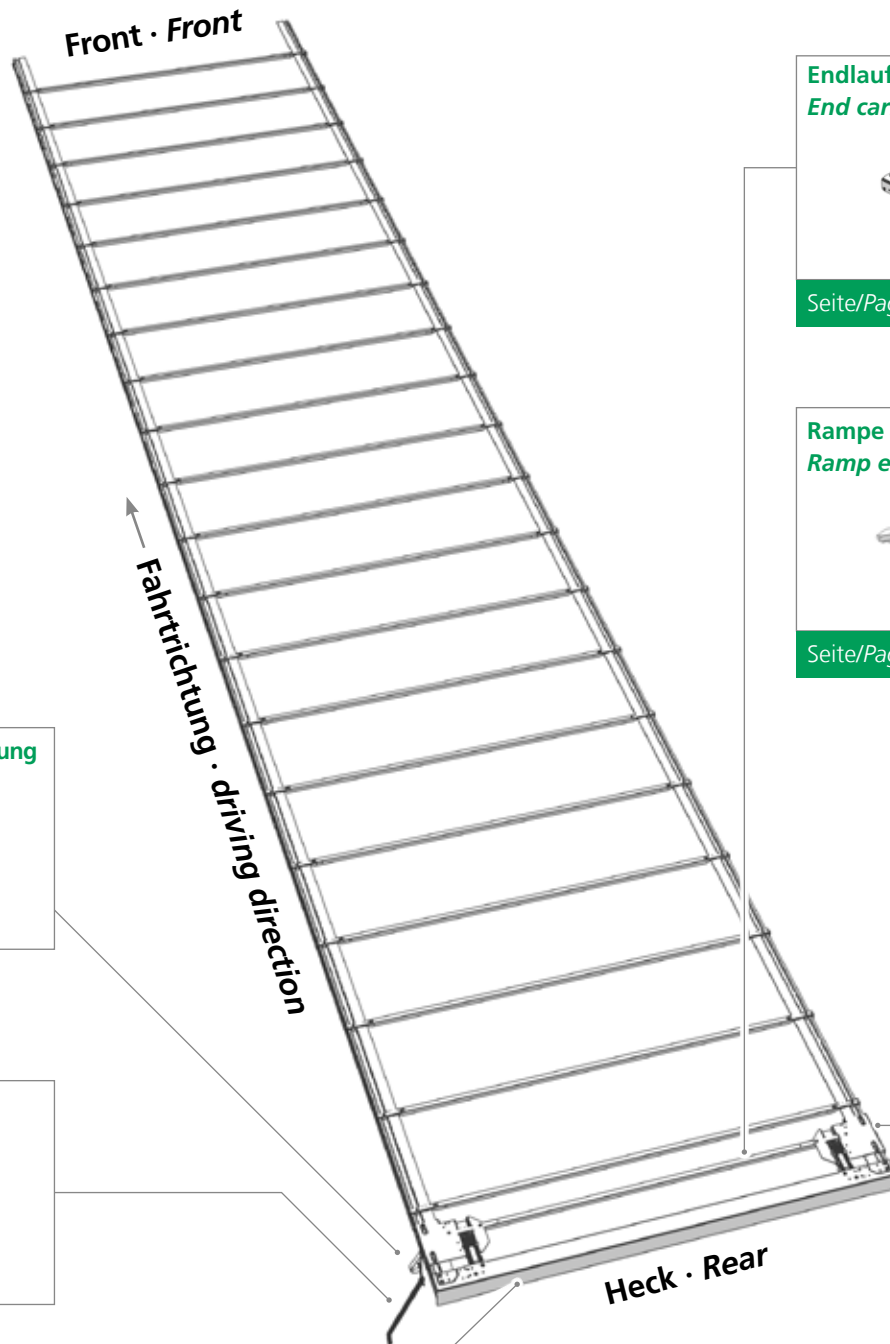
Verdeckaufbau · Roof Structure



Ausbaukomponenten · Components



TailWing
TailWing



Seite/Page 4



Seite/Page 4



Seite/Page 4

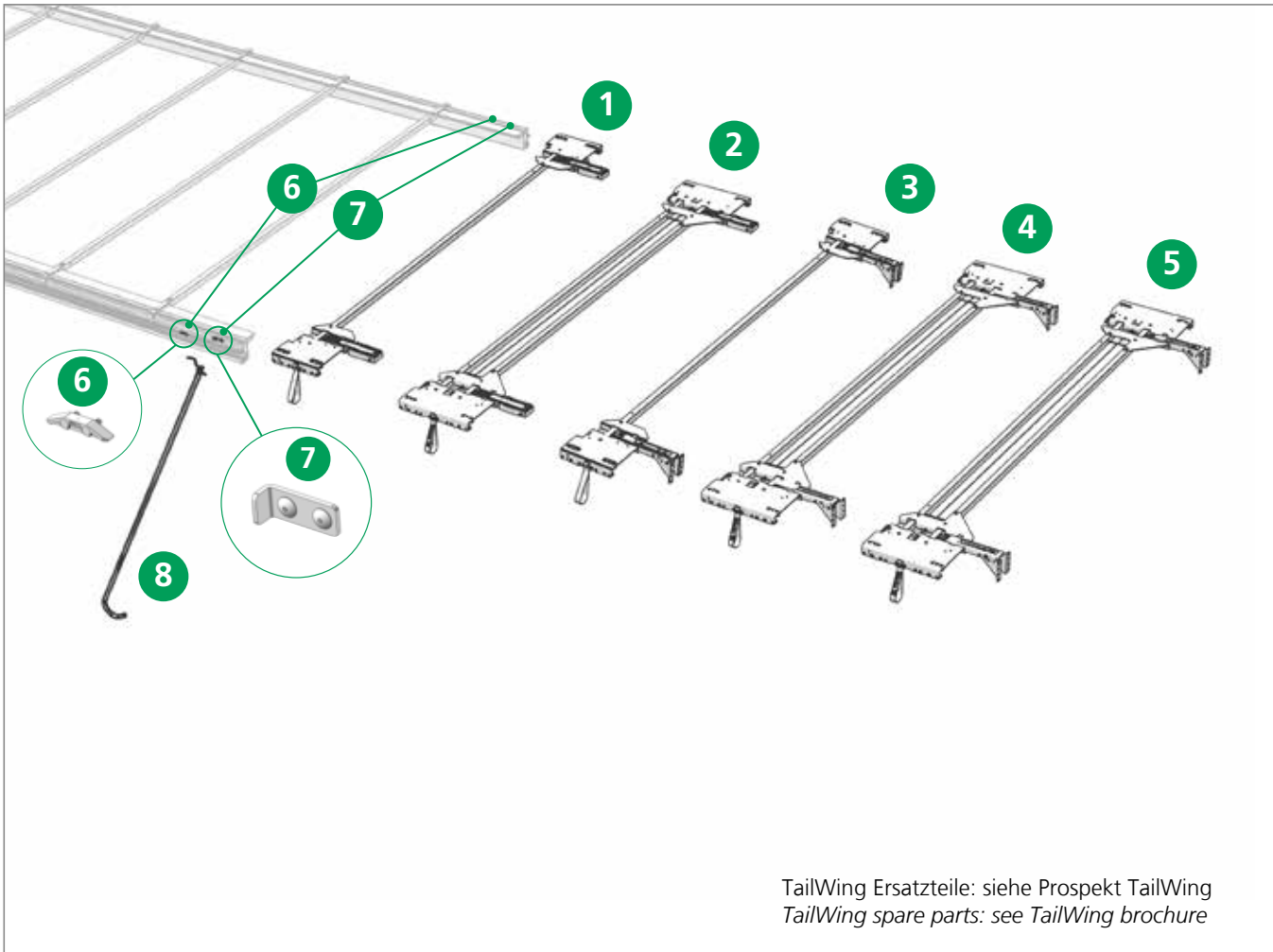


Seite/Page 4



Seite/Page 5

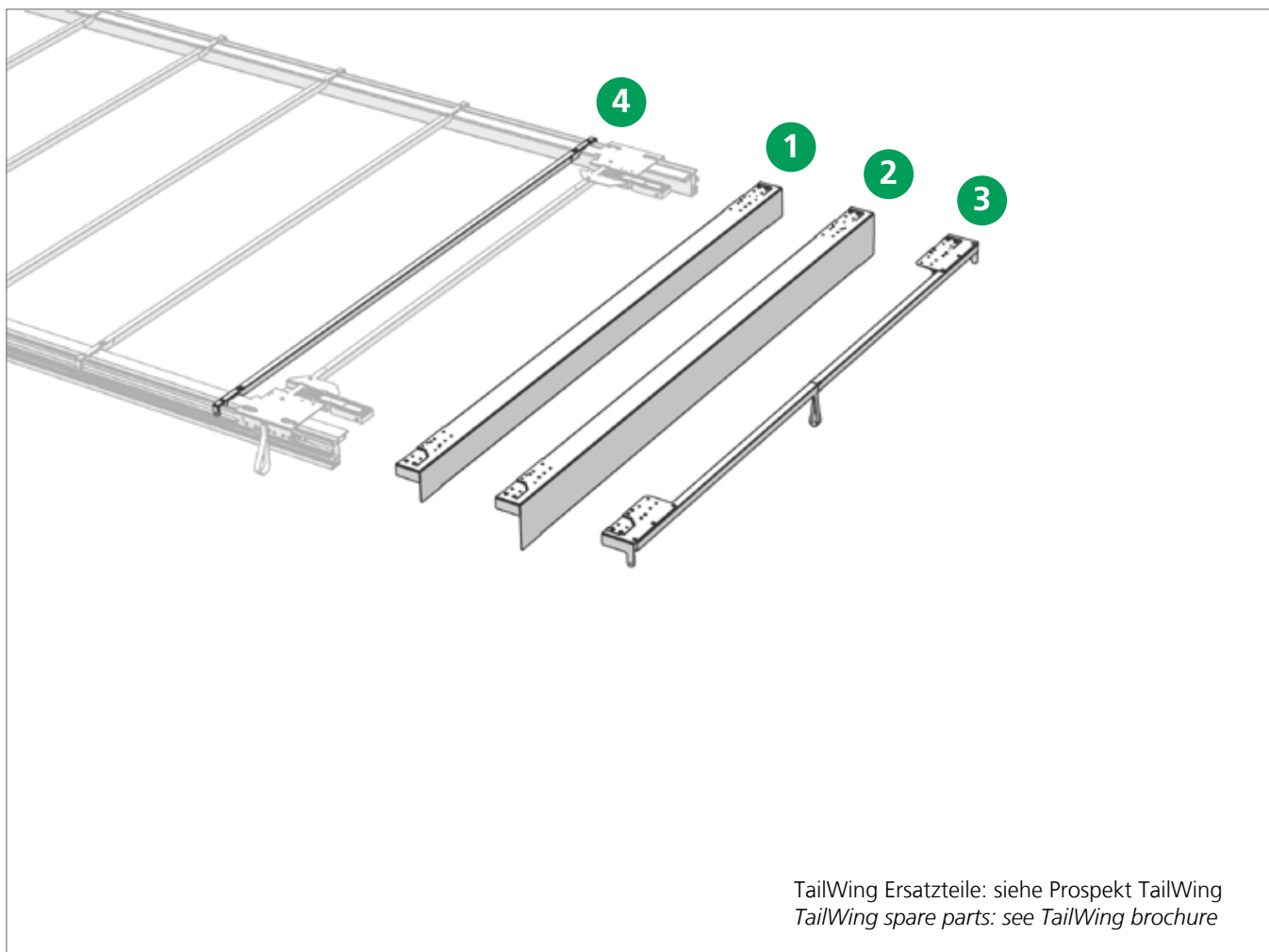
Ersatzteile Heck · Spare parts rear



TailWing Ersatzteile: siehe Prospekt TailWing
TailWing spare parts: see TailWing brochure

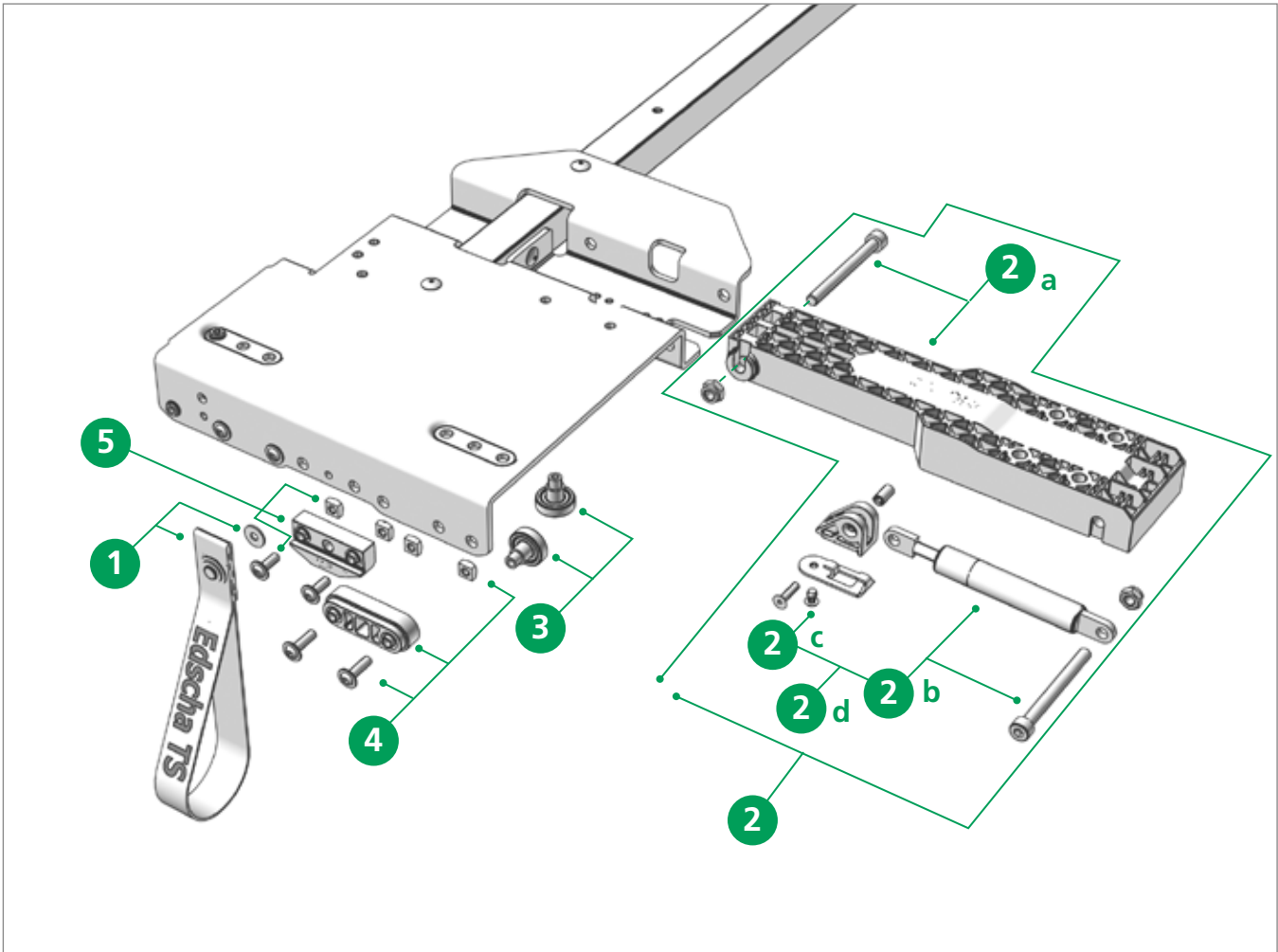
| Pos. | Bestell-Nr Order No. | Bezeichnung Designation |
|------|-------------------------|--|
| 1 | 40 69 002 420 | Endlaufwagen BG 2550 · End carriage BG 2550 |
| 2 | 40 69 000 870 | Endlaufwagen CurtainSider Standard 2550 End carriage CurtainSider Standard 2550 |
| 3 | 40 69 003 570 | Endlaufwagen TailWing 400-700 · End carriage TailWing 400-700 |
| 4 | 40 69 002 020 | Endlaufwagen TailWing 400-900 · End carriage TailWing 400-900 |
| 5 | 40 69 001 800 | Endlaufwagen TailWing 901-1200 · End carriage TailWing 901-1200 |
| 6 | 40 69 001 770 | Rampensatz vorne · Ramp set locking front |
| 7 | 40 69 004 850 | Satz Anschlag · Stopper set |
| 8 | 40 38 062 430 | Zugstange · Tie rod |
| - | 40 69 003 190 | Aufstellautomatik-Verriegelungssatz Automatic adjustment mechanism - locking assembly |

Ersatzteile Heck · Spare parts rear



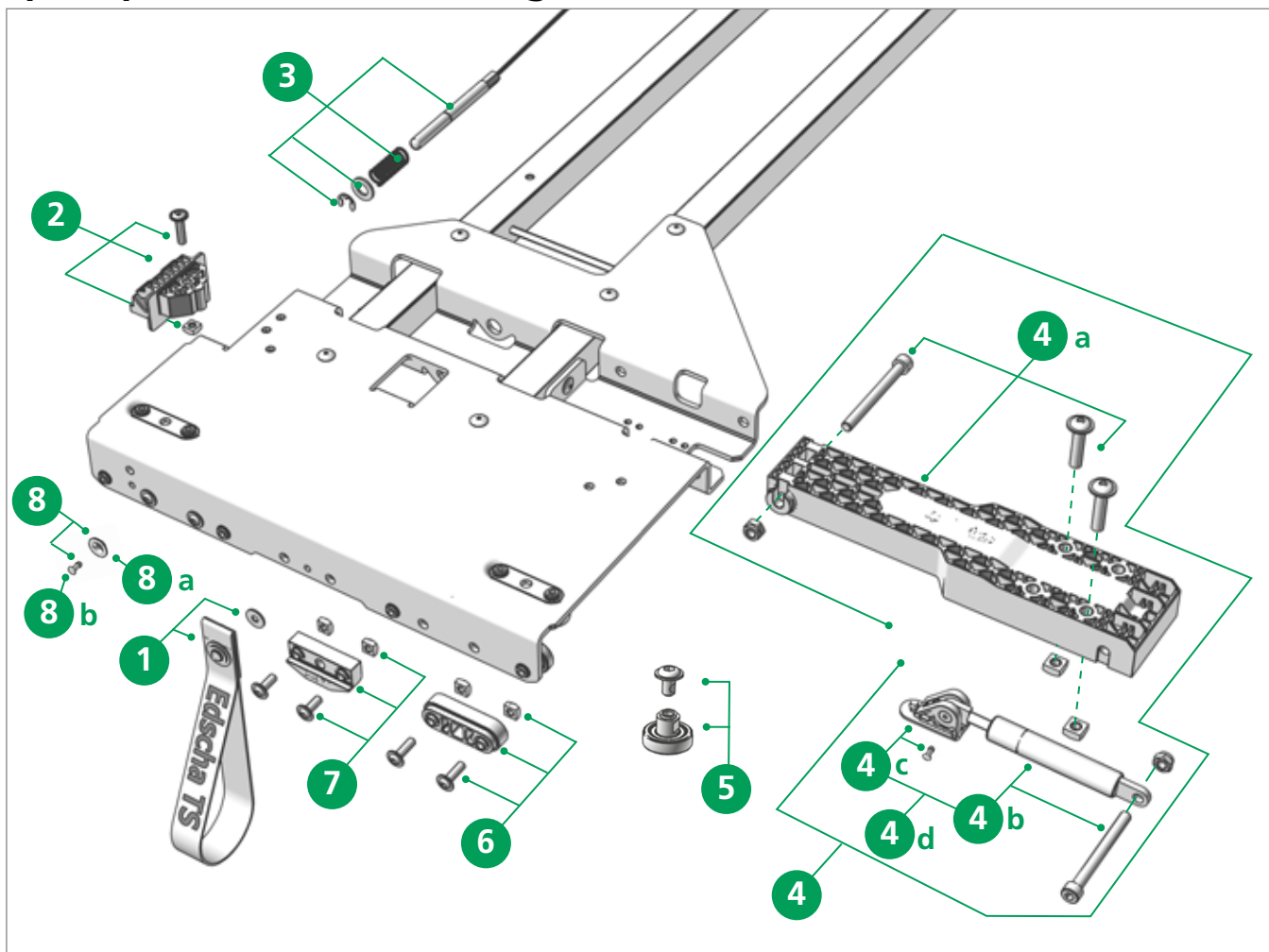
| Pos. | Bestell-Nr Order No. | Bezeichnung Designation |
|------|-------------------------|--|
| 1 | 40 69 000 690 | Portalbalken 2550 mm x 130 mm · Gantry beam 2550 mm x 130 mm |
| 2 | 40 69 001 370 | Portalbalken 2550 mm x 190 mm · Gantry beam 2550 mm x 190 mm |
| 3 | 40 69 001 640 | Endspiegel CurtainSider 2550 mm · End bow CurtainSider 2550 mm |
| 4 | 40 69 004 700 | Standardspiegel · Standard bow |

Ersatzteile Endlaufwagen small
Spare parts front end carriage small



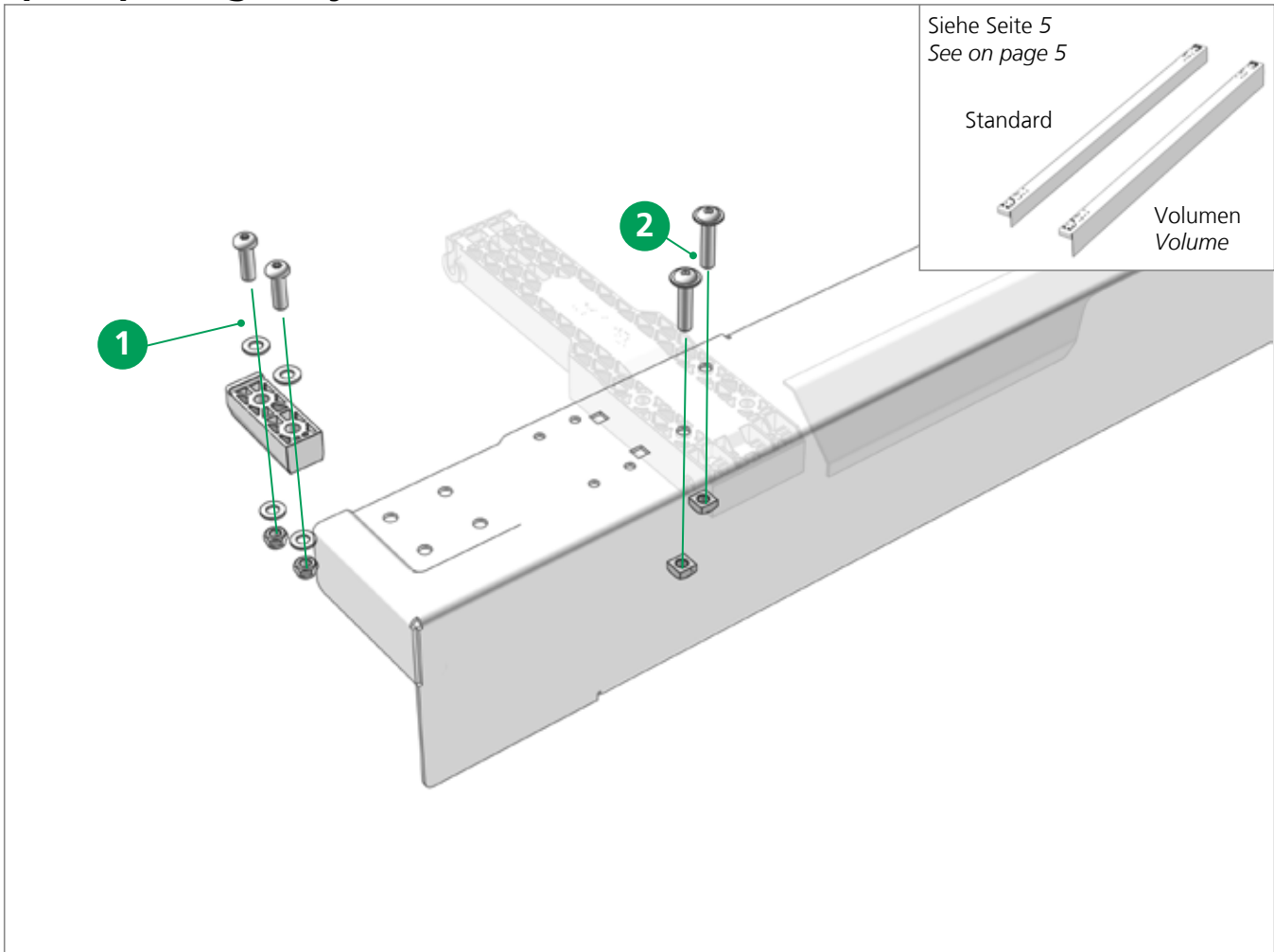
| Pos. | Bestell-Nr Order No. | Bezeichnung Designation |
|------|-------------------------|---|
| 1 | 40 38 033 041 | Zugschlaufe kompl. · Pull strip cpl. |
| 2 | 40 38 090 300 | Rep.-Satz Aufstellautomatik und Gasfeder Repairkit lifting arm with gasspring |
| 2a | 40 38 065 050 | Rep.-Satz Aufstellautomatik Kunststoff Repair kit automatic adjustment mechanism plastic |
| 2b | 40 00 075 099 | Gasfeder 700N · Gas spring 700N |
| 2c | 40 69 003 470 | Lagerbock mit Fußplatte · Bearing block with foot plate |
| 2d | 40 38 065 020 | Rep.-Satz Gasfeder 700N · Repairkit Gas spring 700N |
| 3 | 40 38 072 780 | Reparatursatz Laufrolle mit Innengewinde M6 Repair kit roller with inside thread M6 |
| 4 | 40 69 000 730 | Gleitstück Satz Kunststoff · Sliding piece set plastic |
| 5 | 40 69 001 780 | Keil Satz CS-H · Chock kit CS-H |

Ersatzteile Endlaufwagen Std. Spare parts front end carriage Std.



| Pos. | Bestell-Nr Order No. | Bezeichnung Designation |
|------|-------------------------|---|
| 1 | 40 38 033 041 | Zugschleife kompl. • Pull strip cpl. |
| 2 | 40 69 000 950 | Gelenkaufnahmesatz Endlaufwagen • Articulationset fixing end carriage |
| 3 | 40 69 003 180 | Verriegelung Satz AB 2550 • Locking set AB 2550 |
| 4 | 40 38 090 300 | Rep.-Satz Aufstellautomatik und Gasfeder Repairkit lifting arm with gaspring |
| 4a | 40 38 065 050 | Rep.-Satz Aufstellautomatik Kunststoff Repair kit automatic adjustment mechanism plastic |
| 4b | 40 00 075 099 | Gasfeder 700N • Gas spring 700N |
| 4c | 40 69 003 470 | Lagerbock mit Fußplatte • Bearing block with foot plate |
| 4d | 40 38 065 020 | Rep.-Satz Gasfeder 700N • Repairkit Gas spring 700N |
| 5 | 40 38 072 780 | Reparatursatz Laufrolle mit Innengewinde M6 Repair kit roller with inside thread M6 |
| 6 | 40 69 000 730 | Gleitstück Satz Kunststoff • Sliding piece set plastic |
| 7 | 40 69 001 780 | Keil Satz CS-H • Chock kit CS-H |
| 8 | 41 69 004 860 | Niet Befestigungsscheibe Satz (50 Stk.) • Rivet fixing disc kit (50 pcs.) |
| 8a | 41 00 063 395 | Befestigungsscheibe (100 Stk.) • Fixing disc (100 pcs.) |
| 8b | 41 01 005 194 | Niet (1500 Stk.) • Rivet (1500 pcs.) |

Ersatzteile Portalbalken Std. / Vol.
Spare parts gantry beam Std. / Vol.



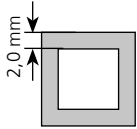
| Pos. | Bestell-Nr Order No. | Bezeichnung Designation |
|------|-------------------------|--|
| 1 | 40 69 003 200 | Führungssatz Portalbalken kompl. (2 Stück) Kunststoff (Standard / Volumen / TailWing) Guide tube set gantry beam compl. (2 pieces) plastic (Standard / Volume / TailWing) |
| 2 | 40 38 072 740 | Schraubensatz Endspiegel / Portalbalken Screwset end bow / gantry beam |

** EN 12642 XL für ladungssichernde Aufbauten · for cargo securing bodyworks

Ersatzteile DB · Spare parts DB

Spiegelstärken · Bow Thicknesses

DB



DB-Ausführung · DB design

Aufbaubreite

Body width: 2550 mm

verstärkt nach · reinforced acc. to EN 283

| Pos. | Bestell-Nr Order No. | Bezeichnung Designation |
|------|-------------------------|--|
| - | 40 69 004 710 | Spiegel BG 2550 CS-Eco DB (geschraubt) · Bow BG 2550 CS-Eco DB (screwed) |

Optionales Zubehör · Additional Accessories

Profile
Profile

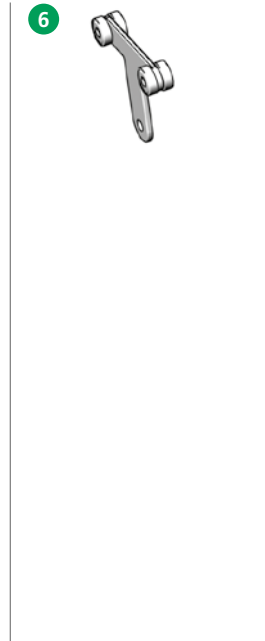
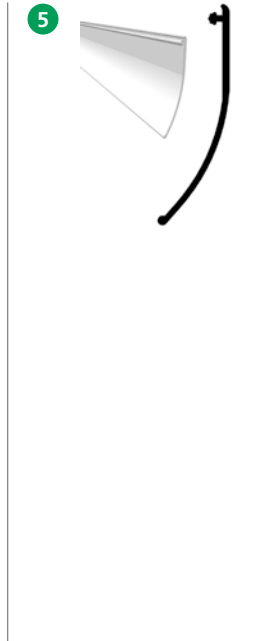
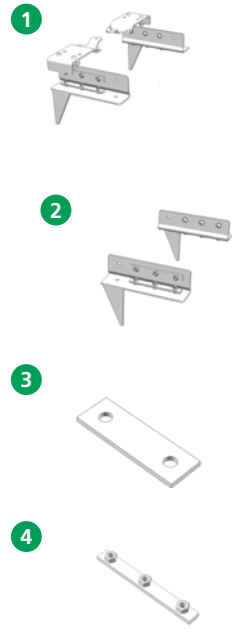
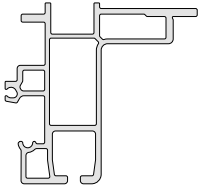
Montagesätze
Assembly kit

Profilabdichtungen
Profile seals

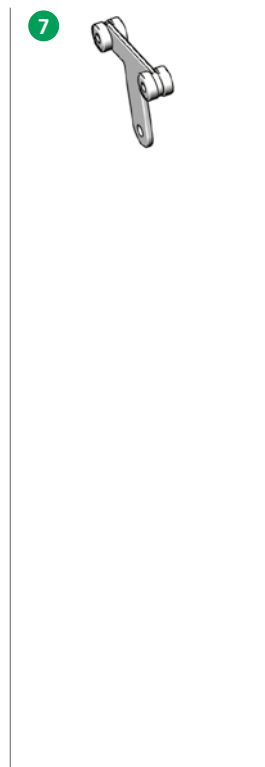
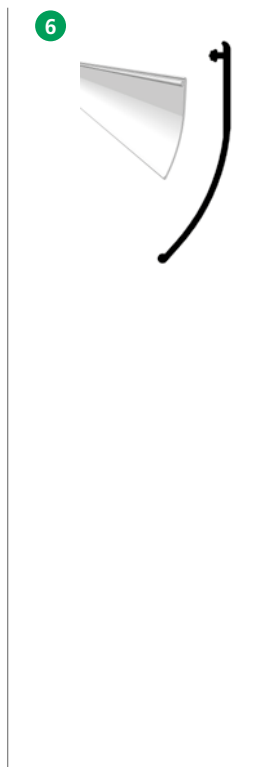
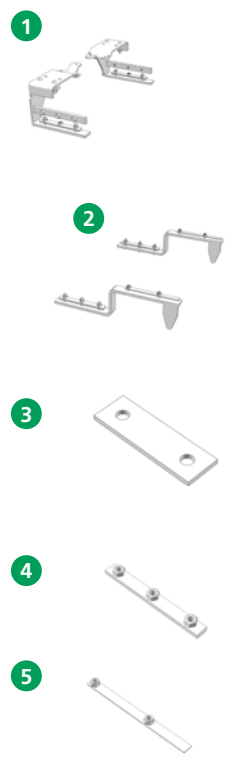
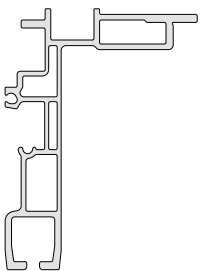
Rungenlaufwagen
Stanchion roller
carrier

Seitenplanenroller
Side tarpaulin
roller

Standard



Volumen · Volume



Optionales Zubehör · *Additional Accessories*

Tabelle · Table

Standard

| Pos. | Bestell-Nr Order No. | Bezeichnung Designation |
|------|-------------------------|--|
| 1 | 40 69 000 090 | Montagesatz Standard, vorne · <i>Assembly kit CS Standard front</i> |
| 2 | 40 69 000 100 | Montagesatz Standard, hinten · <i>Assembly kit CS Standard rear</i> |
| 3 | 40 69 004 000 | Halter Stirnwandhaube · <i>Holder front frame top</i> |
| 4 | 40 38 077 840 | Klemmleiste · <i>Clamping strip</i> |
| 5.1 | 40 38 087 400 | Profilabdichtung 13700 x 125 schwarz Standard (Rolle) <i>PVC pelmet 13700 x 125 black Standard (roll)</i> |
| 5.2 | 40 38 087 410 | Profilabdichtung 18500 x 125 schwarz Standard (Rolle) <i>PVC pelmet 18500 x 125 black Standard (roll)</i> |
| 5.3 | 40 38 087 380 | Profilabdichtung 13700 x 125 grau Standard (Rolle) <i>PVC pelmet 13700 x 125 grey Standard (roll)</i> |
| 5.4 | 40 38 087 390 | Profilabdichtung 18500 x 125 grau Standard (Rolle) <i>PVC pelmet 18500 x 125 grey Standard (roll)</i> |
| 6 | 40 38 048 420 | Rungenlaufwagen CS-Lite Vol. & CS-Lite P <i>Stanchion roller carrier CS-Lite Vol. & CS-Lite P</i> |
| 7 | 40 38 085 800 | Seitenplanenroller mit Clip · <i>Side tarpaulin roller with clip</i> |
| 8 | 40 38 085 810 | Seitenplanenroller ohne Clip · <i>Side tarpaulin roller without clip</i> |
| 9 | 41 38 079 750 | Kunststoff-Clip (100 Stk.) · <i>Plastic-Clip (100 pcs.)</i> |
| 10 | 40 38 088 940 | Seitenplanenroller SPR-4 · <i>Side tarpaulin roller SPR-4</i> |
| 11 | 40 69 003 150 | Planenabweiserblech für Rungen (Satz) · <i>Tarpaulin deflector plate (kit)</i> |

Volumen · *Volume*

| Pos. | Bestell-Nr Order No. | Bezeichnung Designation |
|------|-------------------------|---|
| 1 | 40 69 000 070 | Montagesatz Volumen, vorne · <i>Assembly kit CS Volume front</i> |
| 2 | 40 69 000 080 | Montagesatz Volumen, hinten · <i>Assembly kit CS Volume rear</i> |
| 3 | 40 69 004 000 | Halter Stirnwandhaube · <i>Holder front frame top</i> |
| 4 | 40 38 077 840 | Klemmleiste · <i>Clamping strip</i> |
| 5 | 40 69 002 130 | Klemmleiste · <i>Clamping strip</i> |
| 6.1 | 40 38 087 340 | Profilabdichtung 13700 x 110 grau Volumen (Rolle) <i>PVC pelmet 13700 x 110 grey Volume (roll)</i> |
| 6.2 | 40 38 087 350 | Profilabdichtung 18500 x 110 grau Volumen (Rolle) <i>PVC pelmet 18500 x 110 grey Volume (roll)</i> |
| 6.3 | 40 38 087 360 | Profilabdichtung 13700 x 110 schwarz Volumen (Rolle) <i>PVC pelmet 13700 x 110 black Volume (roll)</i> |
| 6.4 | 40 38 087 370 | Profilabdichtung 18500 x 110 schwarz Volumen (Rolle) <i>PVC pelmet 18500 x 110 black Volume (roll)</i> |
| 7 | 40 38 048 420 | Rungenlaufwagen CS-Lite Vol. & CS-Lite P <i>Stanchion roller carrier CS-Lite Vol. & CS-Lite P</i> |
| 8 | 40 38 085 800 | Seitenplanenroller mit Clip · <i>Side tarpaulin roller with clip</i> |
| 9 | 40 38 085 810 | Seitenplanenroller ohne Clip · <i>Side tarpaulin roller without clip</i> |
| 10 | 41 38 079 750 | Kunststoff-Clip (100 Stk.) · <i>Plastic-Clip (100 pcs.)</i> |
| 11 | 40 38 088 940 | Seitenplanenroller SPR-4 · <i>Side tarpaulin roller SPR-4</i> |
| 12 | 40 69 003 150 | Planenabweiserblech für Rungen (Satz) · <i>Tarpaulin deflector plate (kit)</i> |

Optionales Zubehör · Additional Accessories

Profile
Profile

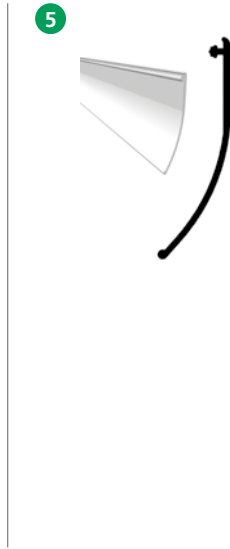
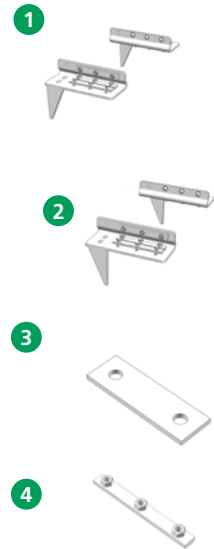
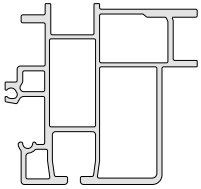
Montagesätze
Assembly kit

Profilabdichtungen
Profile seals

Rungenlaufwagen
Stanchion roller
carrier

Seitenplanenroller
Side tarpaulin
roller

Universal

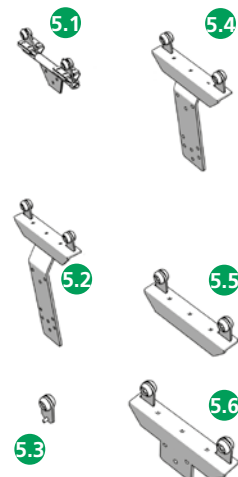
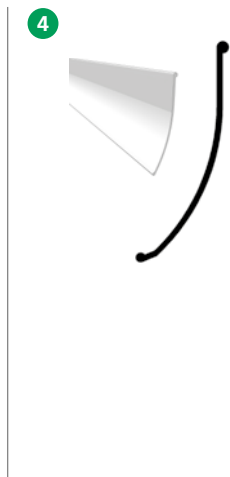
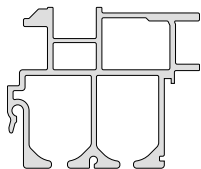


Ersatzteile s. S.14
Spareparts s. p. 14

Planenabweiserblech
Tarpaulin deflector plate



Universal Classic



Optionales Zubehör · *Additional Accessories*

Tabelle · Table

Universal

| Pos. | Bestell-Nr Order No. | Bezeichnung Designation |
|------|-------------------------|---|
| 1 | 40 69 000 110 | Montagesatz Universal, vorne · <i>Assembly kit CS Universal front</i> |
| 2 | 40 69 000 120 | Montagesatz Universal, hinten · <i>Assembly kit CS Universal rear</i> |
| 3 | 40 69 004 000 | Halter Stirnwindhaube · <i>Holder front frame top</i> |
| 4 | 40 38 077 840 | Klemmleiste · <i>Clamping strip</i> |
| 5.1 | 40 38 087 400 | Profilabdichtung 13700 x 125 schwarz Standard (Rolle) · <i>PVC pelmet 13700 x 125 black Standard (roll)</i> |
| 5.2 | 40 38 087 410 | Profilabdichtung 18500 x 125 schwarz Standard (Rolle) · <i>PVC pelmet 18500 x 125 black Standard (roll)</i> |
| 5.3 | 40 38 087 380 | Profilabdichtung 13700 x 125 grau Standard (Rolle) · <i>PVC pelmet 13700 x 125 grey Standard (roll)</i> |
| 5.4 | 40 38 087 390 | Profilabdichtung 18500 x 125 grau Standard (Rolle) · <i>PVC pelmet 18500 x 125 grey Standard (roll)</i> |
| 6 | 40 38 048 420 | Rungenlaufwagen CS-Lite Vol. & CS-Lite P · <i>Stanchion roller carrier CS-Lite Vol. & CS-Lite P</i> |
| 7 | 40 38 085 800 | Seitenplanenroller mit Clip · <i>Side tarpaulin roller with clip</i> |
| 8 | 40 38 085 810 | Seitenplanenroller ohne Clip · <i>Side tarpaulin roller without clip</i> |
| 9 | 41 38 079 750 | Kunststoff-Clip (100 Stk.) · <i>Plastic-Clip (100 pcs.)</i> |
| 10 | 40 38 088 940 | Seitenplanenroller SPR-4 · <i>Side tarpaulin roller SPR-4</i> |
| 11 | 40 69 003 150 | Planenabweiserblech für Rungen (Satz) · <i>Tarpaulin deflector plate (kit)</i> |

Universal Classic

| Pos. | Bestell-Nr Order No. | Bezeichnung Designation |
|------|-------------------------|--|
| 1 | 40 38 029 750 | Montagesatz Universal Classic, Front & Heck · <i>Assembly kit CS Universal Classic front & rear</i> |
| 2 | 40 38 029 740 | Klemmprofil 5-Loch · <i>Clamping profile 5-hole</i> |
| 3 | 40 38 031 510 | Klemmleiste · <i>Clamping strip</i> |
| 4.1 | 40 38 087 420 | Profilabdichtung 33000 x 120 grau Universal Classic (Rolle) <i>PVC pelmet 33000 x 120 grey Universal Classic (roll)</i> |
| 4.2 | 40 38 087 440 | Profilabdichtung 33000 x 120 schwarz Universal Classic (Rolle) <i>PVC pelmet 33000 x 120 black Universal Classic (roll)</i> |
| 4.3 | 40 38 087 430 | Profilabdichtung 14000 x 120 grau Universal Classic (Rolle) <i>PVC pelmet 14000 x 120 grey Universal Classic (roll)</i> |
| 4.4 | 40 38 087 450 | Profilabdichtung 14000 x 120 schwarz Universal Classic (Rolle) <i>PVC pelmet 14000 x 120 black Universal Classic (roll)</i> |
| 5.1 | 40 38 025 390 | Rungenlaufwagen drehbar · <i>Stanchion roller carriage rotatable</i> |
| 5.2 | 40 38 032 400 | Rungenlaufwagen (nur für Planenroller 40 38 031 360 geeignet) <i>Stanchion roller carrier (to be used with curtain roller 40 38 031 360 only)</i> |
| 5.3 | 40 38 030 450 | Rungenlaufwagen drehbar · <i>Stanchion roller carriage rotatable</i> |
| 5.4 | 40 38 031 490 | Laufrolle mit Lasche · <i>Roller with flap</i> |
| 5.5 | 40 38 032 100 | Rungenlaufwagen · <i>Stanchion roller carrier</i> |
| 5.6 | 40 38 031 950 | Rungenlaufwagen · <i>Stanchion roller carrier</i> |
| 6.1 | 40 38 031 360 | Seitenplanenroller gekröpft · <i>Side tarpaulin roller offset</i> |
| 6.2 | 40 00 083 006 | Seitenplanenroller gerade · <i>Side tarpaulin roller straight</i> |
| 6.3 | 40 00 032 336 | Gurtrolle · <i>Belt roller</i> |

Optionales Zubehör · *Additional Accessories*

Seitenplanenroller Reparatursatz
Side tarpaulin roller repair kit



| Pos. | Bestell-Nr Order No. | Bezeichnung Designation |
|------|-------------------------|--|
| 1 | 40 38 083 970 | Reparatursatz Seitenplanenroller-Standard (TIR fähig) mit Clip <i>Repairkit side tarpaulin roller Standard (TIR capable) with clip</i> |
| 2 | 40 38 090 970 | Reparatursatz Seitenplanenroller SPR-4 (TIR fähig) <i>Repairkit side tarpaulin roller SPR-4 (TIR capable)</i> |
| 3 | 40 38 083 960 | Seitenplanenroller Reparatursatz mit Kunststoff-Laufrolle (Platinenausführung für Rundloch nicht TIR fähig) <i>Side tarpaulin roller repair kit with plastic-roller (Baseplate version for cylindrical hole shape not TIR capable)</i> |



- Alle technischen Daten und Hinweise sind unverbindlich, Rechtsansprüche können daraus nicht abgeleitet werden. Der Fahrzeug ausrüster ist grundsätzlich verpflichtet zu prüfen, ob die dargestellten Produkte den Anforderungen des Anwenders genügen.
 - Änderungen, die dem technischen Fortschritt dienen, behalten wir uns jederzeit vor
 - Mit Erscheinen dieses Kataloges werden alle älteren Publikationen zu den gezeigten Produkten ungültig.
 - Ausstattung teilweise abweichend von Serie, Farbabweichungen vorbehalten.
 - Alle Rechte bei European Trailer Systems GmbH, auch für Schutzrechtsanmeldungen.
-
- *All technical details and information is non-binding and cannot be used as a basis for legal claims. The vehicle fitter is obliged to determine whether the products presented meet the requirements of the user.*
 - *We reserve the right at all times to carry out modifications in the interests of technical progress.*
 - *Upon the issue of this catalogue all previous publications on the products displayed are no longer valid.*
 - *Some equipment and colours may deviate from standard.*
 - *All rights are held by European Trailer Systems GmbH, including patent applications.*

Alle Verfügungsbefugnisse, wie Kopie- und Weitergaberechte bei:
All powers of disposal, such as copying and dissemination rights are held by:

European Trailer Systems GmbH

Im Moerser Feld 1f, 47441 Moers, Germany
Phone: +49 (0) 2841 6070 700 · Fax: +49 (0) 2841 6070 333
www.EdschgaTS.com

Member of VBG Group



Das Original