



DE/EN 08/21

DIE NEUE GENERATION · THE NEW GENERATION



CS-SLIMLINER SMALL

CURTAIN-SIDER-VERDECK · CURTAIN-SIDER ROOF



Große Lösung für Great Solution for

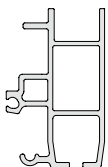
Kostengünstig Cost-Efficient



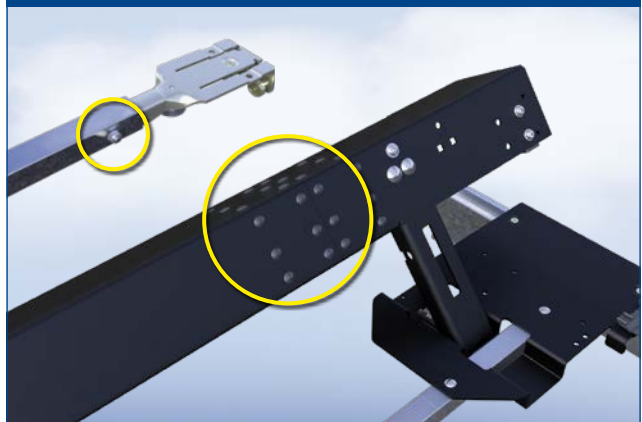
Leicht und stabil · *Light and solid*

- Geringes Gewicht · *Light weight*
- Für Nutzlastoptimierung von Leicht-LKW bis 8 m – ca. 35 kg mehr Nutzlast
For payload optimization of light trucks up to 8 m – approx. 35 kg more payload

3 kg/m



Anpassbar Adjustable

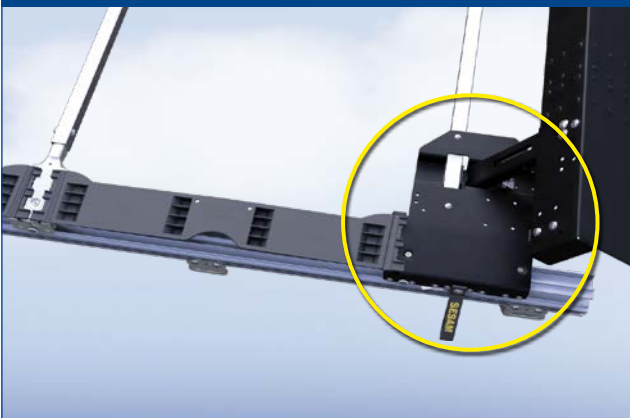


Für verschiedene Fahrzeugbreiten For various vehicle widths

- Für Breiten von 1600 mm bis 2550 mm
For widths from 1600 mm to 2550 mm
- Bei Montage anpassbar und verschraubbar
Adjustable during assembly and screwable

kleine Fahrzeuge! Small Vehicles!

Große Ladeöffnung Large loading opening



Endlaufwagen Small · End carriage Small

- Neuer, kleinerer Endlaufwagen (**minus 120 mm**), der speziell auf kleine Fahrzeuge bis 8m Länge optimiert wurde
*New, smaller end carriage (**minus 120 mm**), which has been specially optimized for small cars up to 8m length*
- Größere Ladeöffnung bei kleinen Fahrzeugen als mit normalem Endlaufwagen möglich
Larger loading opening possible for small vehicles than with normal end carriage

Hohe Funktionalität High Functionality



Leichtgängige Bedienung · Smooth operation

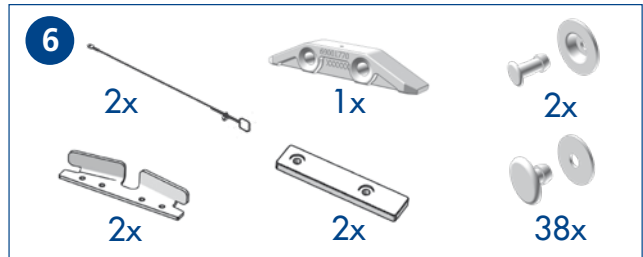
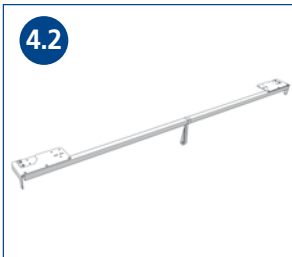
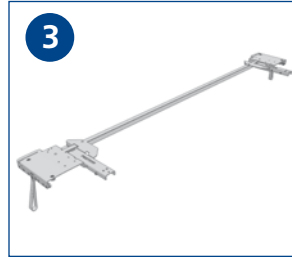
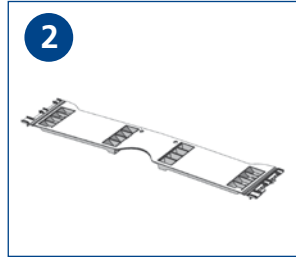
- Hohe Leichtgängigkeit
Extremely smooth running
- Geringer Kraftaufwand
Little effort required
- Entwickelt vom Pionier des Faltpaltenverdecks
Developed by the pioneer of the folding panel roof



SESAM CS-SLIHLINER SMALL



Dachkomponenten Small · Roof parts Small

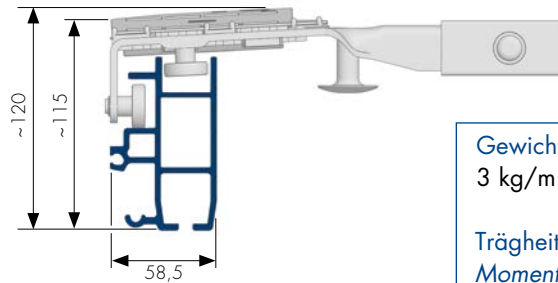
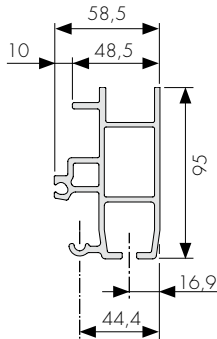


Small · Small

Zeichnungsnummer Drawing No. 900931

Profil · Profile Alu-Träger · Aluminum beam

Verdeckaufbau · Roof Structure

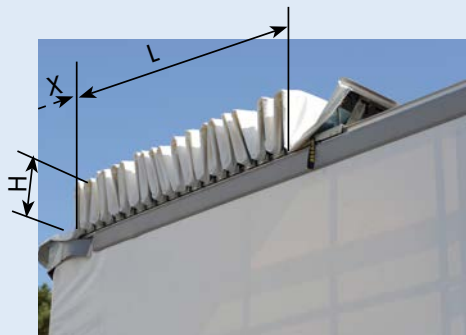


Gewicht · Weight
3 kg/m

Trägheitsmomente
Moments of inertia
 $I_x = 82,7 \text{ cm}^4$
 $I_y = 33,9 \text{ cm}^4$

Gelenkpaket · Joint Package

- < 1,2 m Paketlänge bis 8 m Aufbau
< 1.2 m package length up to 8 m body



Länge **L**: ≈ 0,4 m - 1,2 m
Length **L**: ≈ 0.4 - 1.2 m

Höhe **H**: ≈ 300 mm
Height **H**: ≈ 300 mm

X = Maß bis Stirnwand
(kundenspezifisch)
X = Size up to bulkhead
(customer specific)



SESAM CS-SLIMLINER SMALL



Pos.	Artikel Article No.	Beschreibung Description Description	Verpackungseinheit · Packet unit		Einzel Single C
			Klein Small A	Groß Large B	
1	192422590	Spriegel geschraubt / 2550 mm Bow screwed / 2550 mm	100	500	1
2	194258700	Faltplatte 700 Folding plate 700	500	1000	1
3	210422350	Endlaufwagen Small End carriage Small	5	25	1
4	69014290	Portalbalken anpassbar Gantry beam adaptable	5	25	1
4.1	69014320	Endspriegel anpassbar End bow adaptable	5	25	1
5	38062430	Zugstange Tie rod	10	125	1
6	235420001	Zubehörsatz Accessory kit	5	25	1





SESAM CS-SLIMLINER SMALL

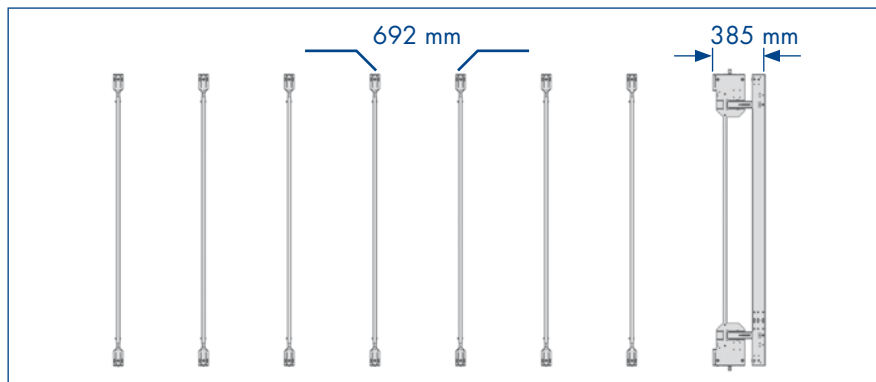


Konfiguration bei Dachspriegelabstand 692 mm
 Configuration for roofstick distance of 692 mm

Basis · Basis Faltplatte Folding plate 700 mm	Gewicht Weight ~ kg/ St./pc.	Aufbaulänge/Trägerlänge · Structural length (mm)										
		1115 bis/till 1806	1807 bis/till 2498	2499 bis/till 3190	3191 bis/till 3882	3883 bis/till 4574	4575 bis/till 5266	5267 bis/till 5958	5959 bis/till 6650	6651 bis/till 7342	7343 bis/till 8034	8035 bis/till 8726
Spiegel Roofstick												
192422590 Spiegel geschraubt / 2550 mm Bow screwed / 2550 mm	4,3	1	2	3	4	5	6	7	8	9	10	11
Faltplatten Folding plate												
194258700 700 mm	0,2	2	4	6	8	10	12	14	16	18	20	22
Portalbalken/Endspiegel Gantry beam / End bow												
69014290 Portalbalken anpassbar Gantry beam adaptable	16,4											
69014320 Endspiegel anpassbar* End bow adaptable*	5,5	1	1	1	1	1	1	1	1	1	1	1
Endlaufwagen End carriage												
210422350 Small/Small	7,1	1	1	1	1	1	1	1	1	1	1	1
Zubehörsatz Accessory kit												
235420001	0,7	1	1	1	1	1	1	1	1	1	1	1
Zugstange Tie rod												
38062430	3,0	1	1	1	1	1	1	1	1	1	1	1
*Gesamtgewicht mit Endspiegel *Total weight (~kg) with end bow		21,2	25,9	30,6	35,3	40	44,7	49,4	54,1	58,8	63,5	68,2

Beispielkonfiguration L: 5500 mm · Example configuration L: 5500 mm

Small siehe Tabelle oben · **Small** refer to table above



Dach: 7 Spiegel/ Faltplatte= 700 mm
 Roof: 7 bows/folding plate = 700 mm

Ihre Bestellung richten Sie bitte an den für Sie zuständigen Partner oder Fahrzeugbauer. Anm.: Weitere Informationen finden Sie auch auf der Internetseite in den PDF unseres aktuellen Prospektes „CS-SLIMLINER“ und des zugehörigen Kataloges „Verschleißteile/Reparatursätze“.

Send your order to the partner responsible for you or to the vehicle manufacturer. Note: Further information may also be found on our website in the PDF of our current brochure "CS-SLIMLINER" and the corresponding catalogue "Wear parts / Repair kits".

www.EdschaTS.com



European Trailer Systems GmbH

Im Moerser Feld 1f, 47441 Moers, Germany

Phone: +49 (0) 2841 6070 700 · Fax: +49 (0) 2841 6070 333

www.EdschaTS.com

Member of VBG GROUP

