

การสอบถาม  คำสั่งซื้อ

หมายเลขอ้างอิง (ด้านลูกค้า):

หมายเลขลูกค้า:		ที่อยู่การสั่งซื้อ:	
ลูกค้า:			
ชื่อผู้ติดต่อ:		ที่อยู่การจัดส่ง:	
โทรศัพท์:			
อีเมล:		วันที่จัดส่งที่ต้องการ:	

## หลังคาผ้าใบ Edscha TS TipperRoof

### ระบบหลังคาผ้าใบ

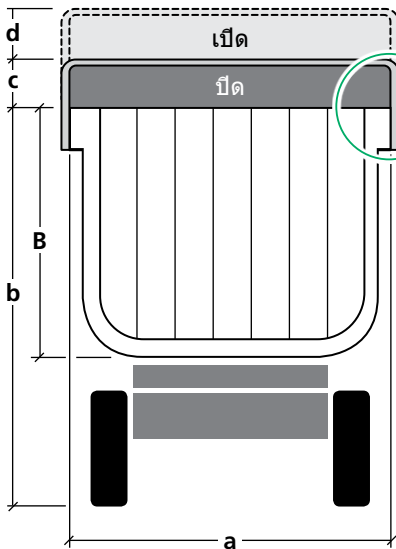
ชั้น จำนวนหลังคาที่มีพารามิเตอร์เดียวกัน

**TipperRoof** อัตโนมัติ

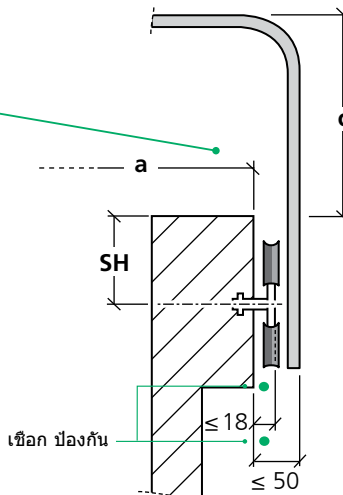
รวมหัวขับเคลื่อน E-Drive (มาตรฐานด้านขวา) แทนชั้นสกรู และชุดประกอบรางแบบเหล็ก ชั้นสกรู  
รีเวทท์สแตนเลส M8 ที่จำเป็นไม่ได้อยู่ในขอบเขตการจัดส่ง

**เชื่อมราง**  
แทนชั้นสกรู

### ร่าง ขนาดขณะที่เปิดและปิดหลังคาผ้าใบ



### ความสูงการประกอบหลังคาผ้าใบ (ความยาวรางที่เกินออกมา)



มาตรฐาน:  
c = 300 มม. (SH = 60 มม.)

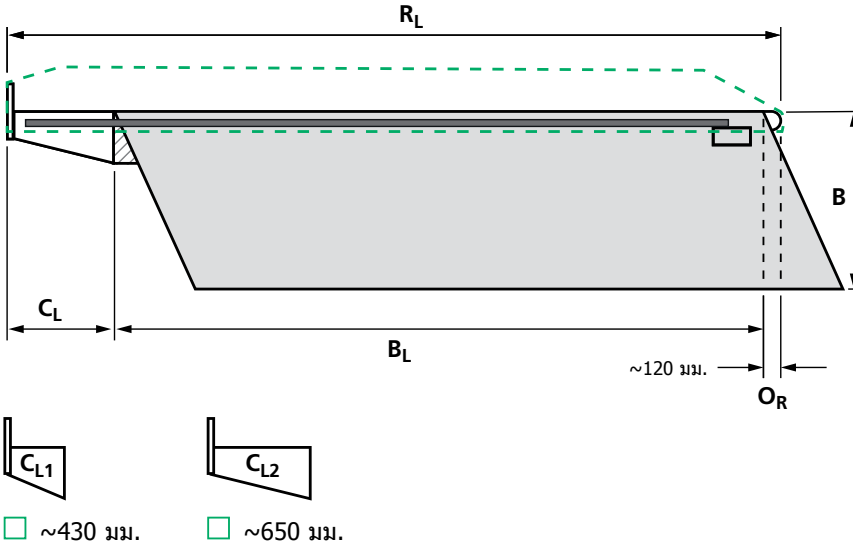
แบบสำหรับเชื่อมเพื่อประกอบราง

a =  mm  
b =  mm  
c = 300 mm  
d = ~350 mm



**b + c ≤ 4 m**  
ปฏิบัติตามกฎจราจรในพื้นที่!

คอนโซลแบบแยกส่วน: ตำแหน่งการประกอบที่เป็นไปได้



$B_L =$   mm

การกำหนดความยาวหลังคาผ้าใบที่จำเป็น

$$R_L = C_L + B_L + O_R$$

$$B_L = R_L - C_L - O_R$$

คำอธิบายภาพ

- $R_L$  = ความยาวหลังคาผ้าใบ
- $C_L$  = ตำแหน่งของคอนโซลที่ต้องการ ( $C_{L1}$  หรือ  $C_{L2}$ )
- $B$  = ความสูงของราง
- $B_L$  = ความยาวของรางด้านบน (ขอบด้านหน้าถึงด้านหลังของประตูท้าย)
- $O_R$  = ความยาวของหลังคาผ้าใบที่เกินออกมาด้านหลัง

อุปกรณ์เสริม

ชุดบันไดด้านหน้า

- สมบูรณ์
- ไม่มีบันได

ไฟหน้า

ชุดลูกกึ่งไกด์

จำนวน  ชิ้น

การใช้ E-Drive

- รีโมทแบบคลื่นวิทยุเสริม เครื่องส่งสัญญาณแบบมือถือที่ให้รหัสได้

จำนวน  ชิ้น

ชุดสายไฟ

- หลังจากคำนวณ:  $L \geq 2 \times B_L + B + 2,5$  ม.
- 5 ม.

ผ้าคลุมผ้าใบ

ผ้าใบรุ่น Standard (RAL 7035)

- RAL 7035 เทาสว่าง

ผ้าใบหลากสี\*

- RAL 1014 น้ำตาลอ่อน
- RAL 2008 ส้มแดงสว่าง
- RAL 3002 แดงเลือดนก
- RAL 5002 อัลตรามารีน

\* เวลาจัดส่งนานกว่า

- RAL 5010 เจนเขียวขม
- RAL 6026 เขียวเย็น
- RAL 9005 ดำ
- RAL 9006 อลูมิเนียมขาว