



Das **Edscha TS Schiebebügelverdeck** ermöglicht einer Person in Sekundenschnelle die komplette Ladefläche vom Boden aus freizulegen.

Das patentierte Produkt mit planenhebenden Querverbindungen erlaubt schnelles Beladen von der Seite und ist optional mit mitlaufenden Containertüren ausrüstbar.

*The **Edscha TS Sliding Bow System** allows an individual from the ground to open up the entire loading surface within seconds.*

The patented product with sliding bow and tarpaulin-lifting transverse connections allows fast loading from the side and is available as an option with travelling container doors.



Gelenkpaket
Joint package

Sliding Bow Roofs



Sauber gefaltete Plane durch Ausstellfedern
und patentierte Befestigung
*Tidily folded tarpaulin through leaf springs and
patented attachment*

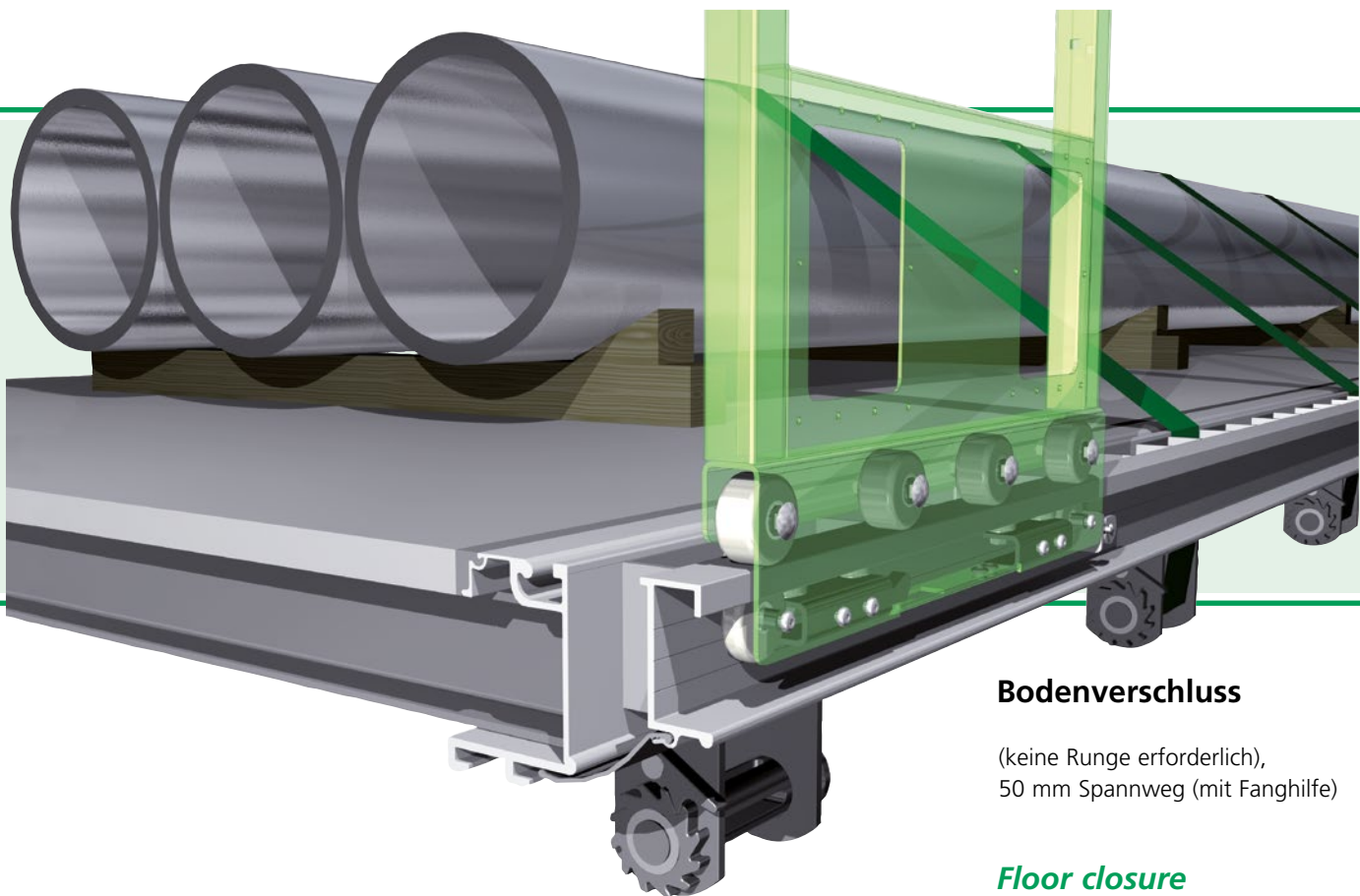


Laufschiene aus Stahl in Segmenten
verschraubt
*Running rail made of steel, bolted in
segments*



- modularer Aufbau
- Robustes Stahlschienensystem aus 2 m-Segmenten und weiterentwickelter Geometrie
- Auf Anfrage Aluschienensystem mit integrierter Dichtungsaufnahme
- patentiert

- *modular construction*
- *rugged steel rail system with 2 m segments and redesigned rail*
- *on request one-piece aluminium rail system with integrated seal adapter*
- *patented*



Bodenverschluss

(keine Runge erforderlich),
50 mm Spannweg (mit Fanghilfe)

Floor closure

*(no back pillar required), 50 mm
tensioning way (with catch-function)*

Bedienung seitlich
von unten

System lässt sich
mit Hilfe des
Feststellriegels an
jeder Position arretieren

*Operated from
below at the side*

*System can be
locked at any position
with the aid of
the locking latch*





leichte
Bedienung durch
Totpunktmechanik
und Griffmulde, 100
mm Spannweg (mit
Fanghilfe)

*Simple operation
through dead centre
mechanism and
recessed grip, 100
mm tensioning way
(with catch-function)*



Öffnungsvorgang

- Bedienung durch eine Person
- in wenigen Sekunden
- vom Boden aus
- auch nach hinten verschiebbar
- Paket komplett verschiebbar

Opening Process

- *operation by one individual*
- *within a few seconds*
- *from the ground*
- *can also be slid towards the rear*
- *whole package movable*



Roll-Up-Door (Softdoor)

- Aufrollfedern in der hinteren Plane ermöglichen eine leichte Bedienung und ein verbessertes Aufrollen der Heckplane
- neuer Verschluss bietet auf Wunsch neben der optimierten Funktionalität auch eine verbesserte Abdichtung

Roll-Up-Door (Softdoor)

- *Roll-up springs in the tarpaulin at the rear allow an easy handling and an optimized roll up of the rear tarpaulin*
- *new lock provides optional an improved sealing in addition to the optimized functionality*

Vorderwandverschluss

Der neue Vorderwandverschluss sorgt neben besserer Dichtigkeit und Stabilität auch für eine gerade und gut gestraffte Plane.

Front wall closure

The new front wall closure ensures - in addition to better leak tightness and stability - a straight and well tightened tarpaulin.





Verdeckaufbau Roof Construction

Standard
SB 100

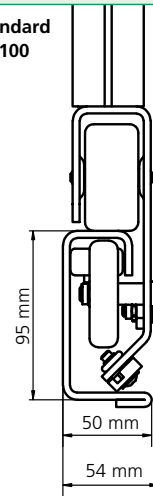
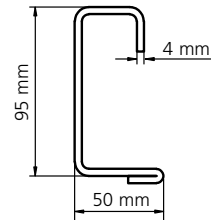


Abb. mit optionaler Dichtung dargestellt
Shown with optional seal

Profil Profile



System Profi

- Typ 2971.2000
- Verriegelung wahlweise am Chassis oder an den Rungen bzw. Wänden.
- Gewicht ca. 35 kg/m
- Steif durch Vierkantrohr aus Stahl
- Einseitig von unten bedienbar
- Beidseitig verschiebbar
- Verstellbare Außenbreite und Verdeckhöhe bei der Montage

Profi System

- Type 2971.2000
- Lock on the chassis or alternatively on the pillars or walls.
- Weight approx. 35 kg/m
- Rigid due to steel rectangular tube
- Can be operated on one side from below
- Slidable on both sides
- Adjustable external width and roof height during assembly

Länge geöffnet *Length when open*



- bis 8 m Aufbau ≤ 1,750 m Paketlänge
- bis 13,6 m Aufbau ≤ 2,200 m Paketlänge
- bis 16,2 m (53") Aufbau ≤ 2,650 m Paketlänge
- up to 8 m body ≤ 1.750 m package length
- up to 13.6 m body ≤ 2.200 m package length
- up to 16.2 m (53") body ≤ 2.650 m package length

Optionen/Zubehör

- Optional auch mit mitlaufenden Containertüren
- vorgefertigte Stirnwand auf Anfrage
- Heckrollos
- Verschlussklappen
- Bodenverschluss

Options/Accessories

- Also available with travelling container doors as an option
- Prefabricated front wall on request
- Rear blinds
- Shutters
- Floor closure

Standardzubehör · *Standard accessories*



Bodenverschluss rechts
Floor closure right



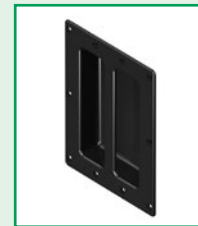
Bodenverschluss links
Floor closure left



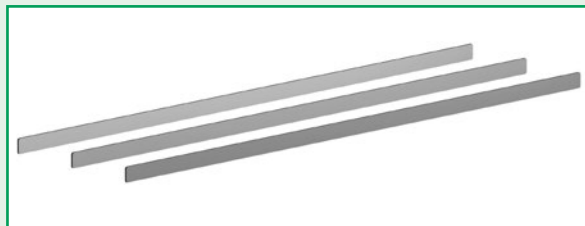
Verriegelungskeil rechts
Locking wedge right



Verriegelungskeil links
Locking wedge left



Griffmulde
Recessed grip



Blattfedern
Leaf springs



Dichtprofile
Sealing profiles



Optionale Hecktüren mit Verdeck verschiebbar
Optional rear doors slidable with roof



Aufstellbügel
Positioning hoop

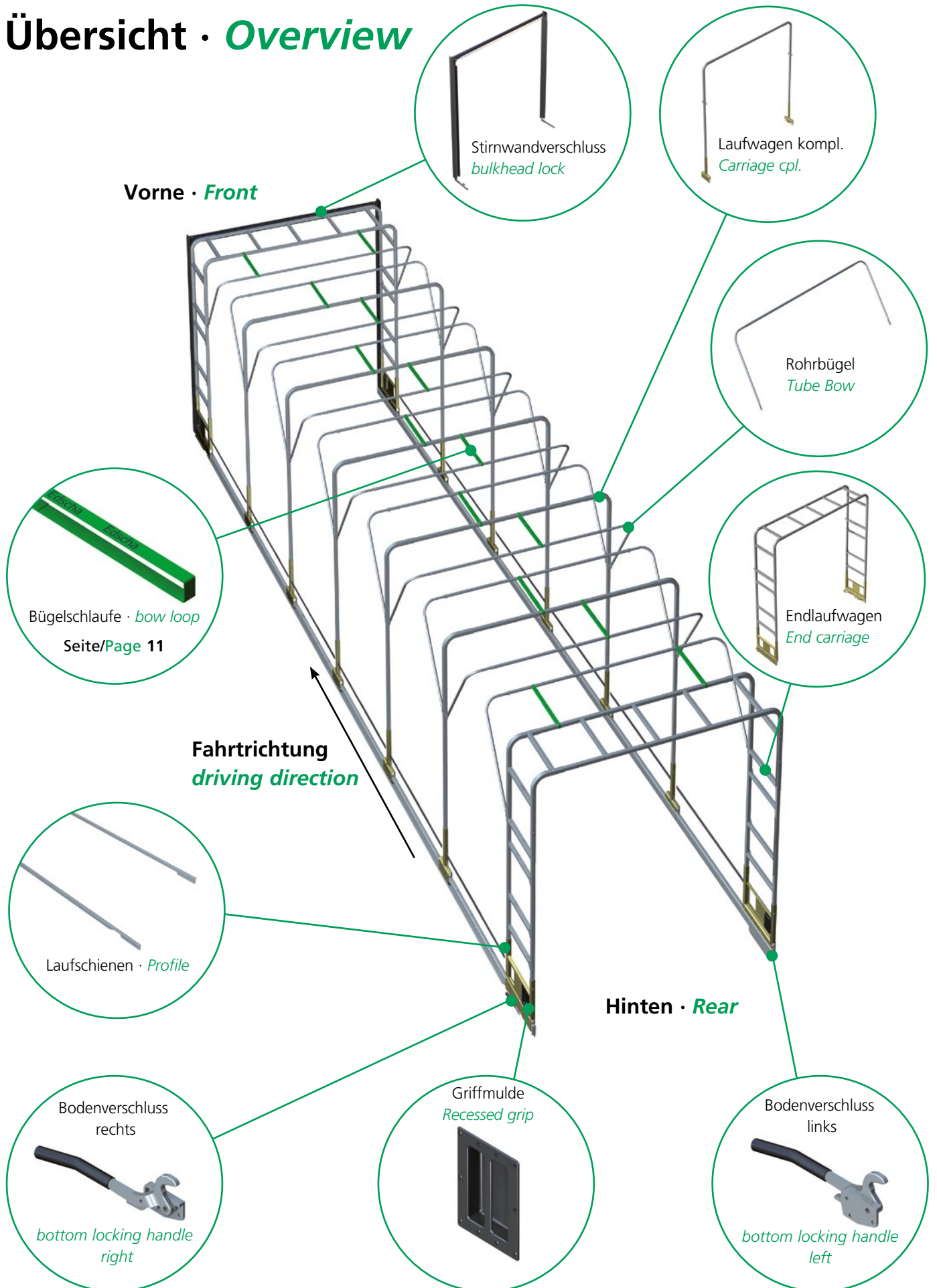


Beispiel durch Ladungssicherung
Example of securing of loads

SB-Profi: Verdecke · *Roofs*

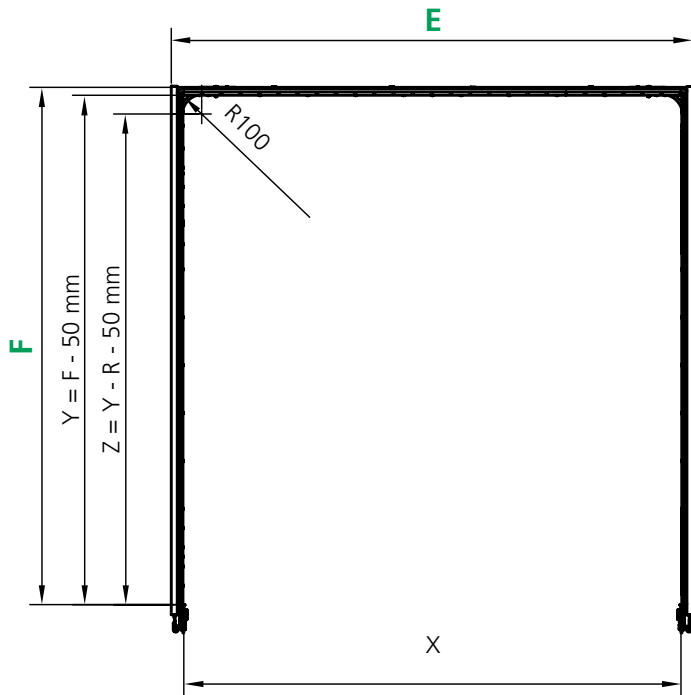
Bestell-Nr. <i>Order No.</i>	Bezeichnung <i>Designation</i>
2971 2000	Aufbaulängen von - bis · <i>overall length from - to</i>
SB-P1	3.901 - 4.800
SB-P2	4.801 - 5.700
SB-P3	5.701 - 6.600
SB-P4	6.601 - 7.500
SB-P5	7.501 - 8.400
SB-P6	8.401 - 9.300
SB-P7	9.301 - 10.200
SB-P8	10.201 - 11.100
SB-P9	11.101 - 12.000
SB-P10	12.001 - 12.900
SB-P11	12.901 - 13.800
SB-P12	13.801 - 14.700
SB-P13	14.701 - 15.600
SB-P14	15.601 - 16.500
	Verdeckhöhen einstellbar (2050 / 2100 / / 2600) <i>Roof height adjustable (2050 / 2100 / / 2600)</i>
	Standard-Breiten (2.500 / 2.550 / 2.600 mm) mit Frontverschluss für 2.550 mm <i>Standard widths (2.500 / 2.550 / 2.600 mm) with front closure for 2.550 mm</i>
	US-Version (2.650 / 2.700 / 2.750 mm) mit Frontverschluss für 2.700 mm <i>US-Version (2.650 / 2.700 / 2.750 mm) with front closure for 2.700 mm</i>
	Aufpreise · <i>Extra charge</i>
SB-P15	Volumen-Ausführung (einstellb. ab OK-B.: 2.650 / 2.700 / 2.750 / 2.800 / 2.850 / 2.900 / 2.950 / 3.000) <i>Volume design adjustable from upper edge of floor 2.650 / 2.700 / 2.750 / 2.800 / 2.850 / 2.900 / 2.950 / 3.000)</i>
SB-P16	Volumen-Ausführung (einstellb. ab OK-B.: 3.050 - 3.350) <i>Volume design adjustable from upper edge of floor 3.050 - 3.350</i> Sonderbreiten & -höhen <i>Special widths & heights</i>

Übersicht · *Overview*



SB-Profi: Aufbau · *Body*

Höhe und Breite · *height and width*

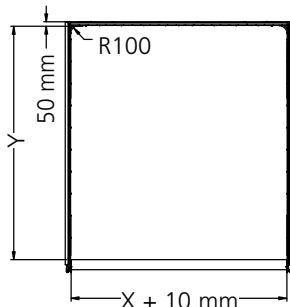


Legende · *Legend*

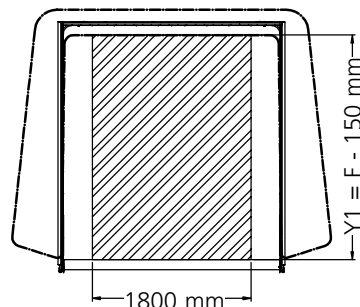
- A** = Verdecklänge · *Roof length*
- E** = Verdeckbreite · *Roof width*
- F** = Verdeckhöhe · *Roof height*

- X** = $E - 100 \text{ mm}$
- Y** = Max. Höhe der Ladefläche (innen)
Max. inner loading height
- Z** = Max. Höhe der Ladefläche (außen)
Max. outer loading height

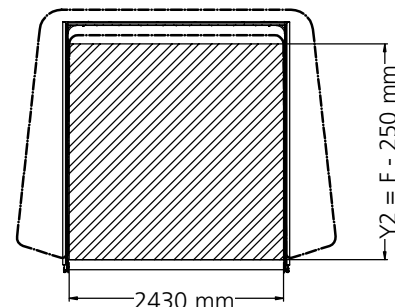
Demonstration verschiedener Ladehöhen · *Demonstration of different loading heights*



nicht betätigt · *inactive*



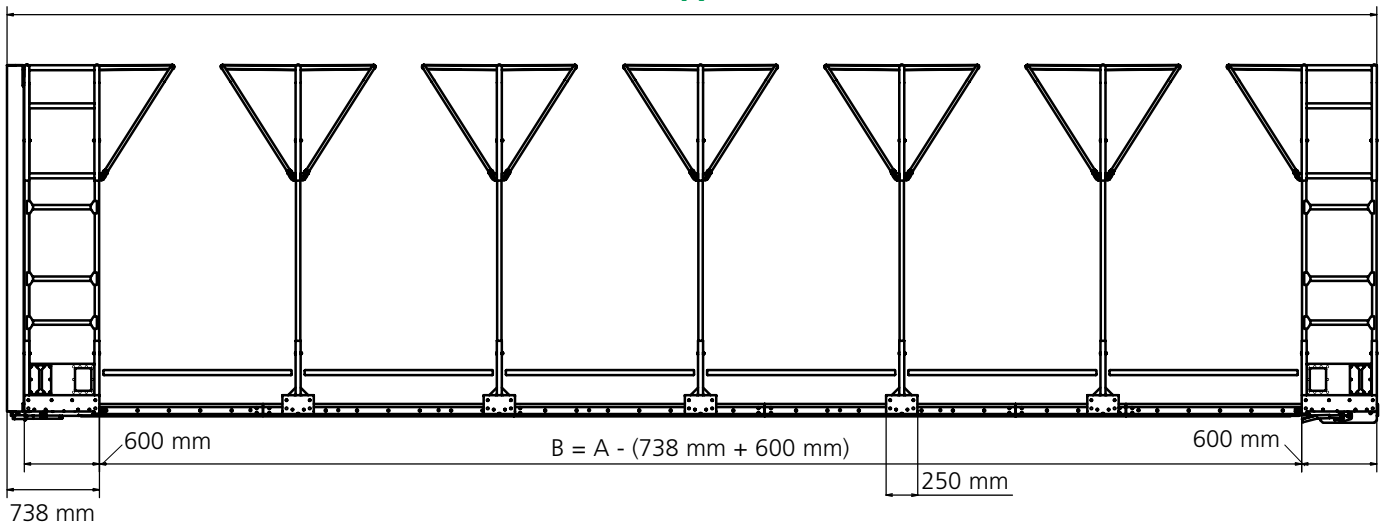
max. Ladehöhe · *max. loading height*



max. Ladebreite · *max. loading width*

Länge · *length*

A



Achtung: X = Anschraubfläche Schiene (Chassiebreite 2450 mm) = Außenbreite - 100 mm
Attention: X = mounting surface rail (frame-width 2450 mm) = width - 100 mm

Ihr Partner · Your Partner:

SB-Profi Typ 2971 2000 **Stück**
SB-Profi Type 2971 2000 _____ **pieces**
 mit Klappbügel · with folding bow

Standardausführung · Standard Design

- vorne Verschlussklappen hinten Bodenverschluss
front wall closure, rear floor closure
- Einseitig von unten bedienbar
can be operated from below on one side
- Beidseitig verschiebbar · *slidable on both sides*
- incl. Laufschielen und Verriegelung
incl. running rails and lock
- Serienmäßig für Rollplane am Portal
equipped for roller tarpaulin at the bulkhead as standard

A Verdecklänge · Roof length _____ **cm**

(Gesamtlänge Verdecklieferumfang · *Overall length roof scope of supply*)

E Verdeckbreite Standard · Roof width Standard

2550 mm 2700 mm

F Verdeckhöhe Standard · Roof height Standard

2300 mm 2700 mm 3000 mm

Aus Standardteilen mit Anpassung des Stirnwandverschlusses durch den Kunden · *Made from standard parts by customer incl. adaptation of bulkhead lock*

2050 - 2500 mm 2650 - 3000 mm

Andere Höhen in 50 mm Schritten auf Anfrage
Other sizes on request (50 mm steps)

Sonstiges · Miscellaneous: _____

Verdeckpreis · Roof price: _____ €

Gesamtpreis · Total price: _____ €

©Alle Rechte bei European Trailer Systems GmbH, auch für Schutzrechtsanmeldungen. Alle Verfügungsbefugnisse, wie Kopie- und Weitergaberechte bei uns. Schutzvermerk nach DIN ISO 16016 beachten!

Anfrage Bestellung
Inquiry Order

Verantwortliche Vertretung
Representative responsible: _____

Kunden-Nr. _____ Bestell-Nr. _____
Customer no.: Order no.:

Ansprechpartner
Contact person: _____

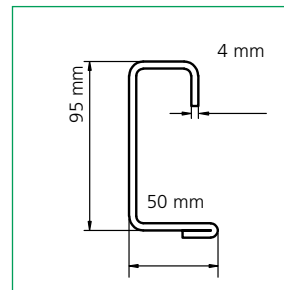
Bestellanschrift
Order address: _____

Lieferadresse
Delivery address: _____

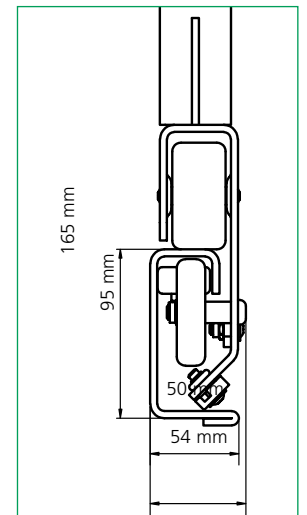
Phone: _____ Fax: _____

E-Mail: _____

Termin · Date: _____ Transport: _____



Profil · Profile



Profil mit Verdeckaufbau
Profile with roof construction

Zubehör (gegen Aufpreis) · Accessories (extra charge)
(genauere Infos siehe Preisliste for detailed information see price list)

- Soft door (Bausatz Verschlussklappe · *flap kit.*)
- Soft door (Bausatz Schleuderverschluss · *hook catch*)
- Stirnwandverschluss auch hinten statt Bodenverschluss
Bulkhead lock on rear side too instead of bottom locking handle

Ich bestelle hiermit zu Ihren mir bekannten Verkaufs- und Lieferbedingungen · I hereby order in accordance with your terms and conditions of sale and delivery

Datum · Date: _____

Unterschrift · Signature: _____

©All rights are held by European Trailer Systems GmbH, including those for patent applications. All powers of disposal, such as copying and dissemination rights, are held by us. Please note the copyright notice according to DIN ISO 16016!