

Anfrage **Bestellung**

Bearbeitungs-Nr. (kundenseitig):

Kunden Nr.:	<input type="text"/>	Bestellschrift:	<input type="text"/>
Kunde:	<input type="text"/>	<input type="text"/>	<input type="text"/>
Ansprechpartner:	<input type="text"/>	Lieferschrift:	<input type="text"/>
Telefon:	<input type="text"/>	<input type="text"/>	<input type="text"/>
E-mail:	<input type="text"/>	Gewünschter Liefertermin:	<input type="text"/>

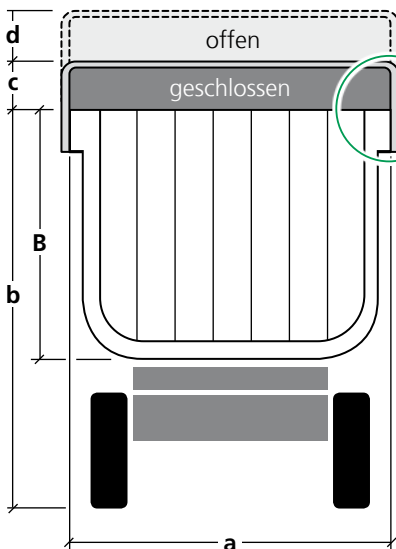
Verdeck Edscha TS TipperRoof

Verdecksystem **Stück** Anzahl der Dächer mit gleichen Parametern

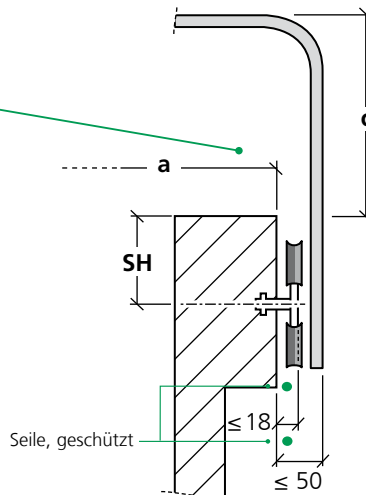
TipperRoof automatisch
 inklusive Antrieb mit E-Drive (standardmäßig rechts)
 sowie Schienenbausatz Stahl, geschraubt
benötigte M8-Edelstahl-Einziehmuttern nicht im Lieferumfang

Schienen verschweißt
 statt geschraubt

Mulde, Maße bei geschlossenem und geöffnetem Verdeck



Montagehöhe Verdeck (Überstand der Mulde)



Standard:
c = 300 mm (SH = 60 mm)

Schweißschablone für die Schienenmontage

a = mm

b = mm

c = 300 mm

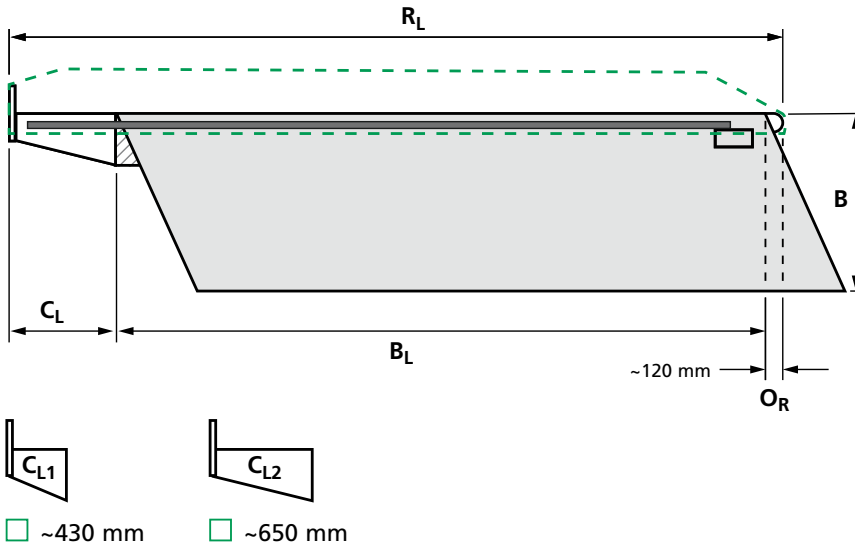
d = ~350 mm



b + c ≤ 4 m

Örtliche Verkehrsvorschriften beachten!

Modulare Konsole: mögliche Montageposition



$B_L =$ mm

Ermittlung der erforderlichen Verdecklänge

$R_L = C_L + B_L + O_R$

$B_L = R_L - C_L - O_R$

Legende

- R_L = Verdecklänge
- C_L = gewünschte Position der Konsolen (C_{L1} oder C_{L2})
- B = Muldenhöhe
- B_L = Muldenlänge oben Vorder- bis Hinterkante der Klappe
- O_R = Überstand des Verdecks hinten

Optionales Zubehör

Frontleitersatz

- komplett
- ohne Leiter

Scheinwerfer

Umlenkrollensatz

Anzahl: Stk.

Bedienung E-Drive

- zusätzliche Funkfernbedienung, Handsender kodierbar

Anzahl: Stk.

Kabelbaum

- nach Berechnung:
 $L \geq 2 \times B_L + B + 2,5 \text{ m}$
- 5 m

Planenabdeckung

Plane Standard (RAL 7035)

- RAL 7035, Lichtgrau

Plane mit abweichender Farbe*

- RAL 1014, Beige
- RAL 2008, Hellrotorange
- RAL 3002, Karminrot
- RAL 5002, Ultramarinblau

* *Längere Lieferzeiten*

- RAL 5010, Enzianblau
- RAL 6026, Hollandgrün
- RAL 9005, Schwarz
- RAL 9006, Weißaluminium